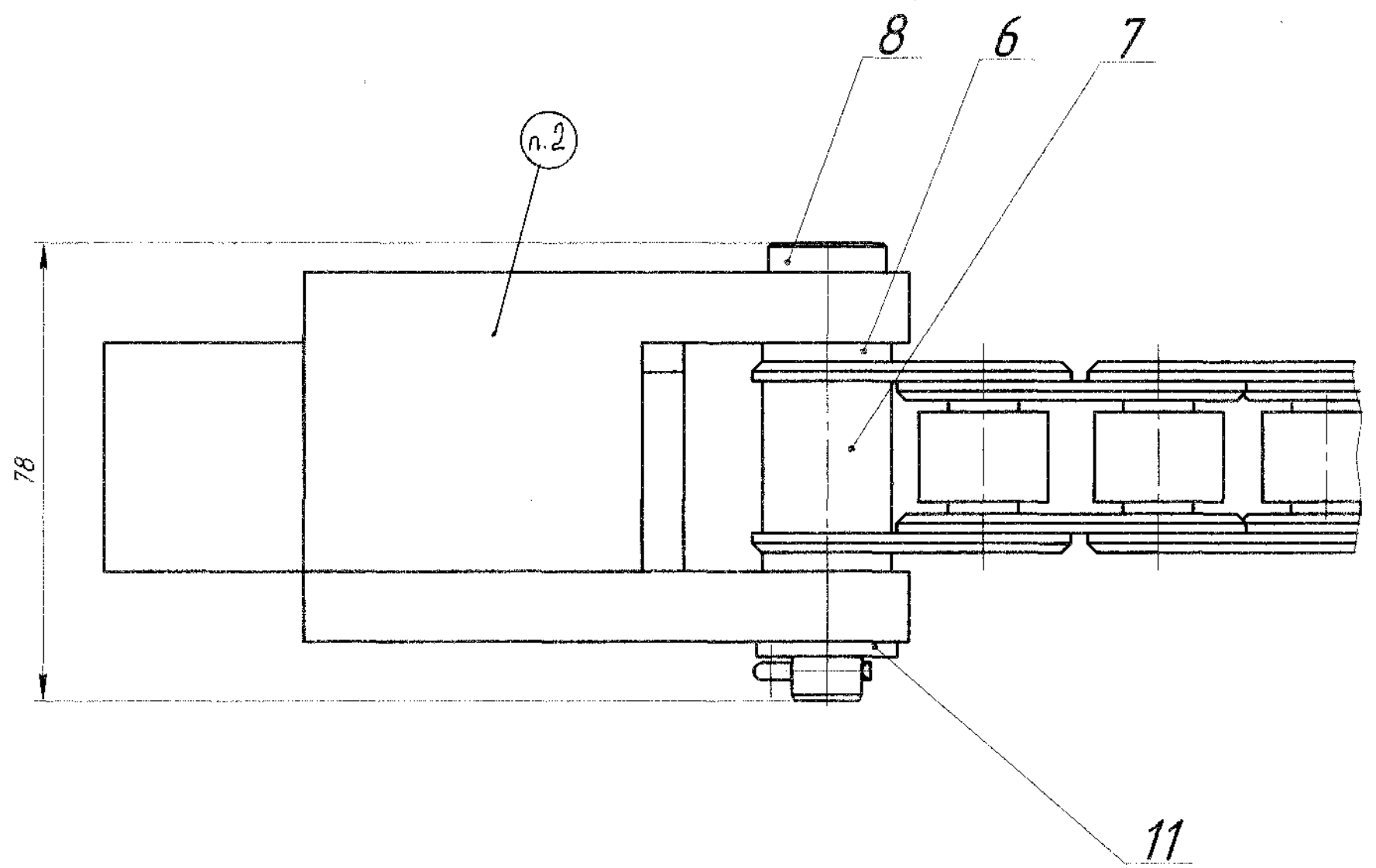
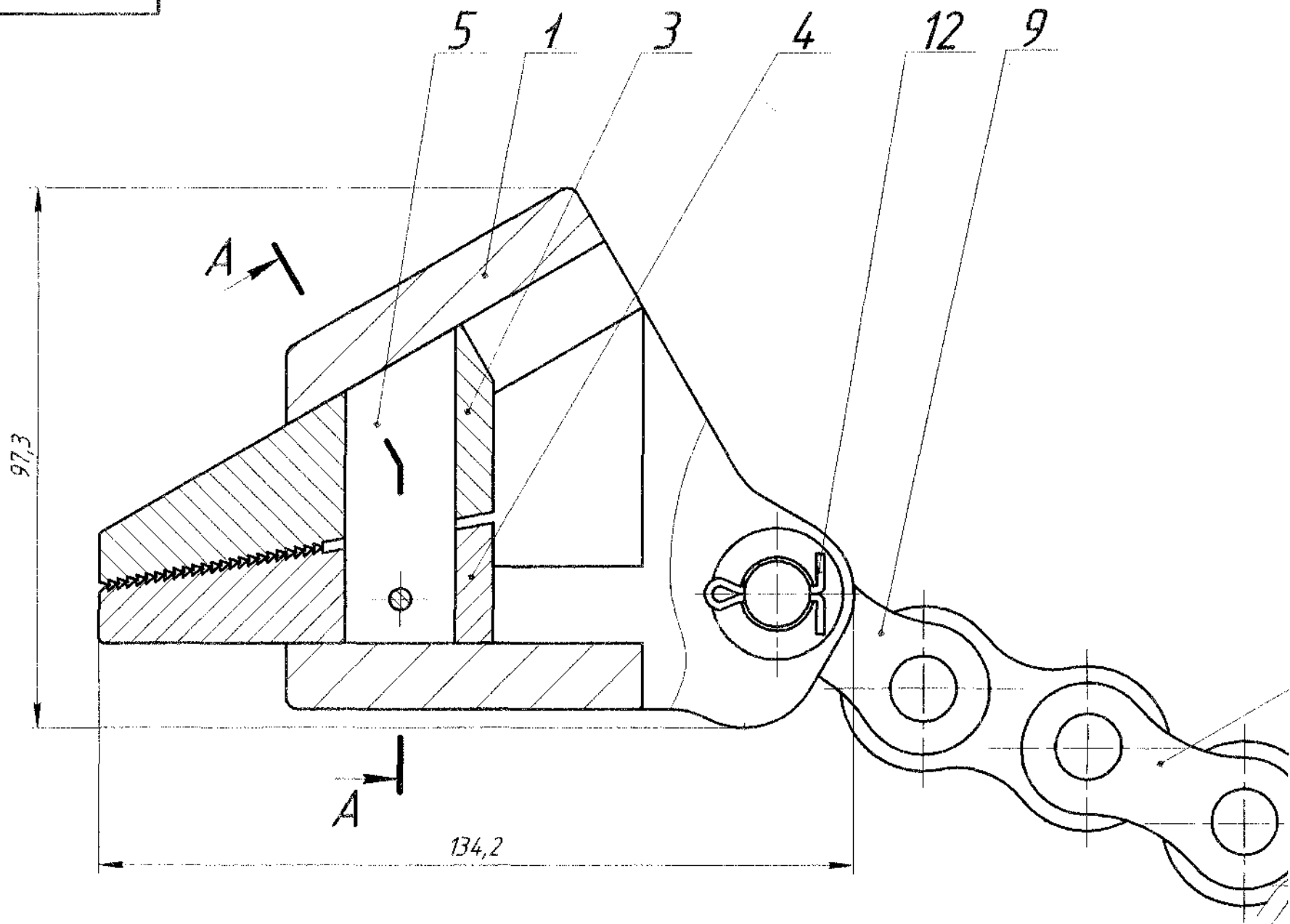




E4121157.00.00.000 CB

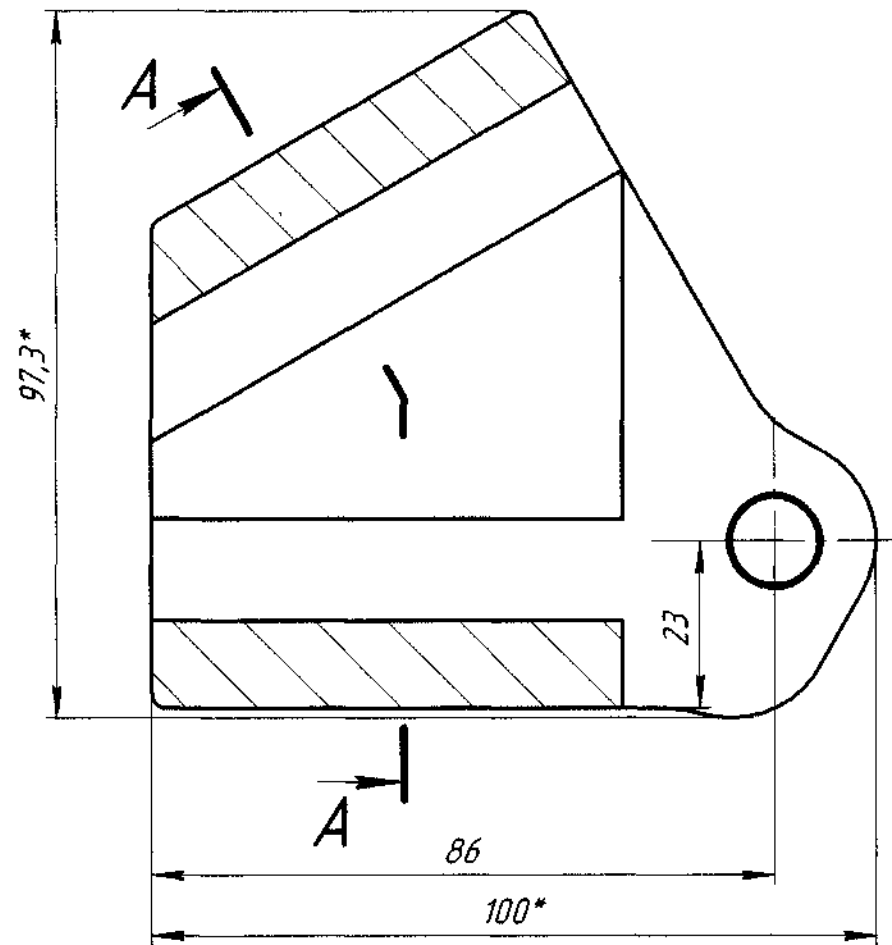


Инд. № подл.	Подп. и дата.	Взам. инв. №	И-в. № д-ла.	Подп. и дата.	Листов. №	Листов. общ.

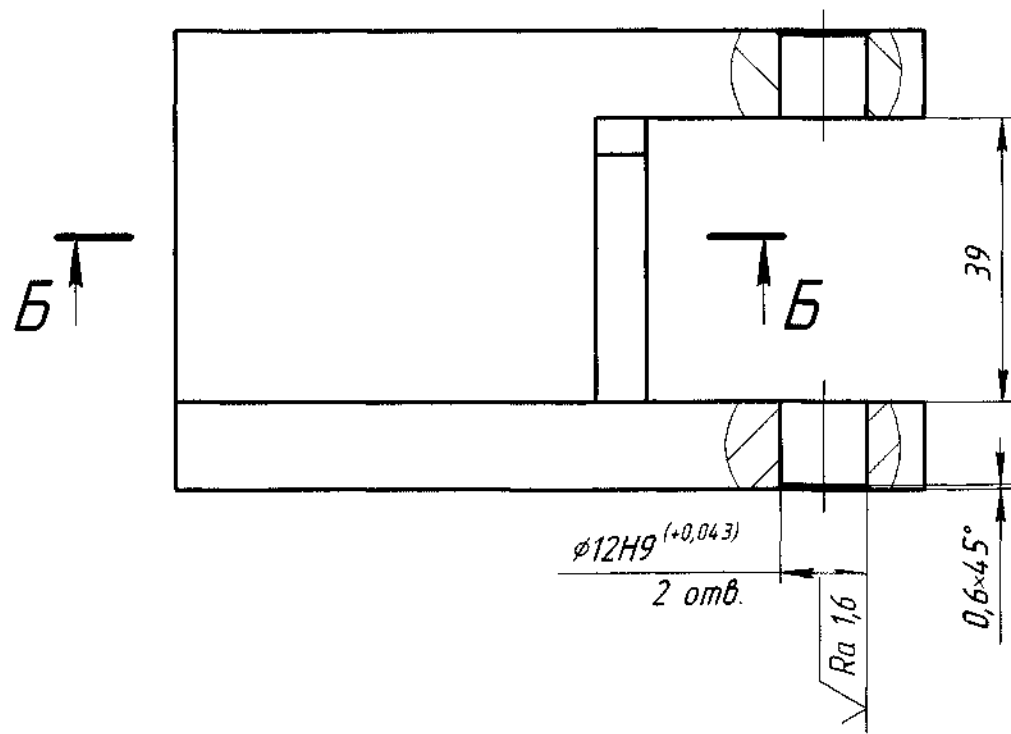
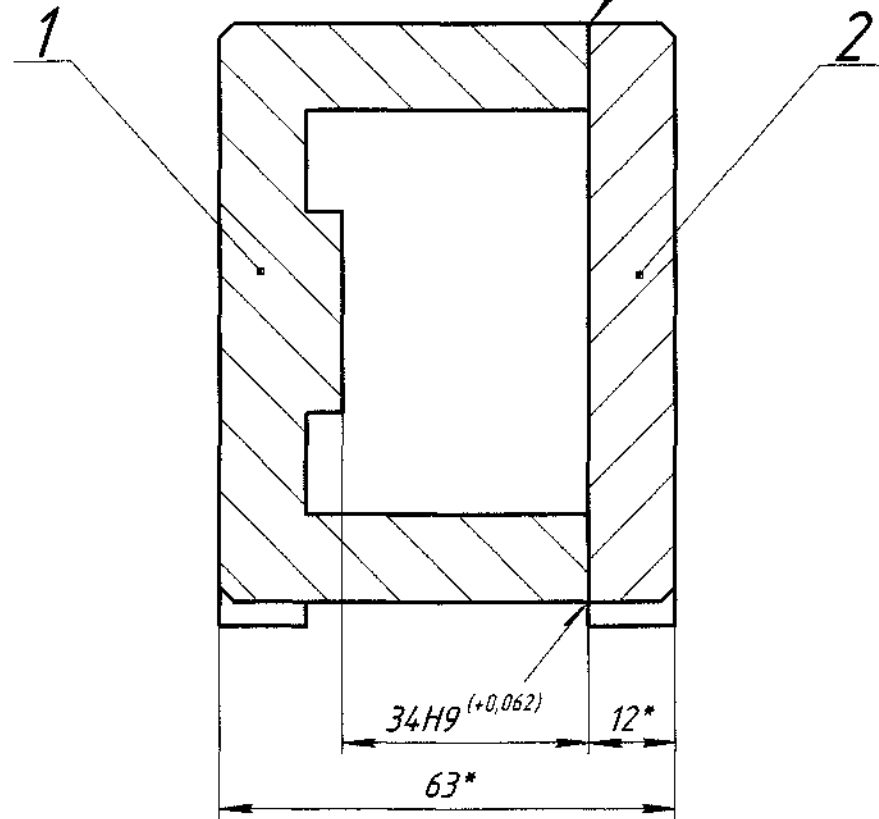
Инв. №	Формат	Зона	Лист	Обозначение	Наименование	Кол.	Примечание	Перв. примен.				
								Подп.	Дата			
					Документация							
	A2			E4.12.1157.00.00.000СБ	Сборочный чертеж							
					Сборочные единицы							
	A4		1	E4.12.1157.01.00.000	Корпус	1						
	A4		2	E4.12.1157.02.00.000	Хвостовик	1						
					Детали							
	A3		3	E4.12.1157.00.00.001	Губка верхняя	1						
	A3		4	E4.12.1157.00.00.002	Губка нижняя	1						
	A4		5	E4.12.1157.00.00.003	Планка	1						
	A4		6	E4.12.1157.00.00.004	Кольцо	2						
	A4		7	E4.12.1157.00.00.005	Втулка распорная	1						
	A4		8	E4.12.1157.00.00.006	Валик	1						
					Стандартные изделия							
			9		Звено С-ПР-31,75-8850 ГОСТ 13568-75	2						
			10		Цепь ПР-31,75-8850 ГОСТ 13568-75	1			l=480мм			
			11		Шайба 12.02.05 ГОСТ 11371-78	1						
			12		Шплинт 4 x 50.05 ГОСТ 397-79	1						
			13		Штифт 4т6 x 10 ГОСТ 24296-93	1						
				E4.12.1157.00.00.000								
Инв. № лист	Изм.	Лист	№ докум.	Подп.	Дата	Лит.	Лист	Листов				
	Разраб.	Гилева	СМ	31.05.07								
	Проб.	Кондратьева	СМ	31.05.07								
	Н.контр.	Митрашина	СМ	31.05.07								
Утв.												
Клещи затяжные						КО КБ ТИ						

E412.1157.01.00.000

Б-Б



А-А



1. \* Размеры для справок.
2. Покрытие: Хим. Окс. прм.
3. Сварные швы Ч6  $\sqrt{Ra 12,5}$  по ГОСТ 5264-80.

Формат	Зона	Поз	Обозначение	Наименование	Кол	Примечание
				<u>Детали</u>		
A3		1	E412.1157.01.00.001	Корпус	1	
A3		2	E412.1157.01.00.002	Крышка корпуса	1	

E412.1157.01.00.000

Изм.	Лист	№ док.м.	Подп.	Дата	Лит.	Масса	Масштаб
Разраб.		Гилева	ЛМ	31.05.07	И	1,75	1:1
Проб.		Кондратьева	Волоф	01.06.07			
Т.контр.					Лист	Листов	1
И.контр.		Митрошина	ЛМ	06.07			
Утв.							

Корпус

КО КБТИ

Копировал

Формат А3

Перв. примен.

Справ. №

Подп. и дата

Изм. № док.м.

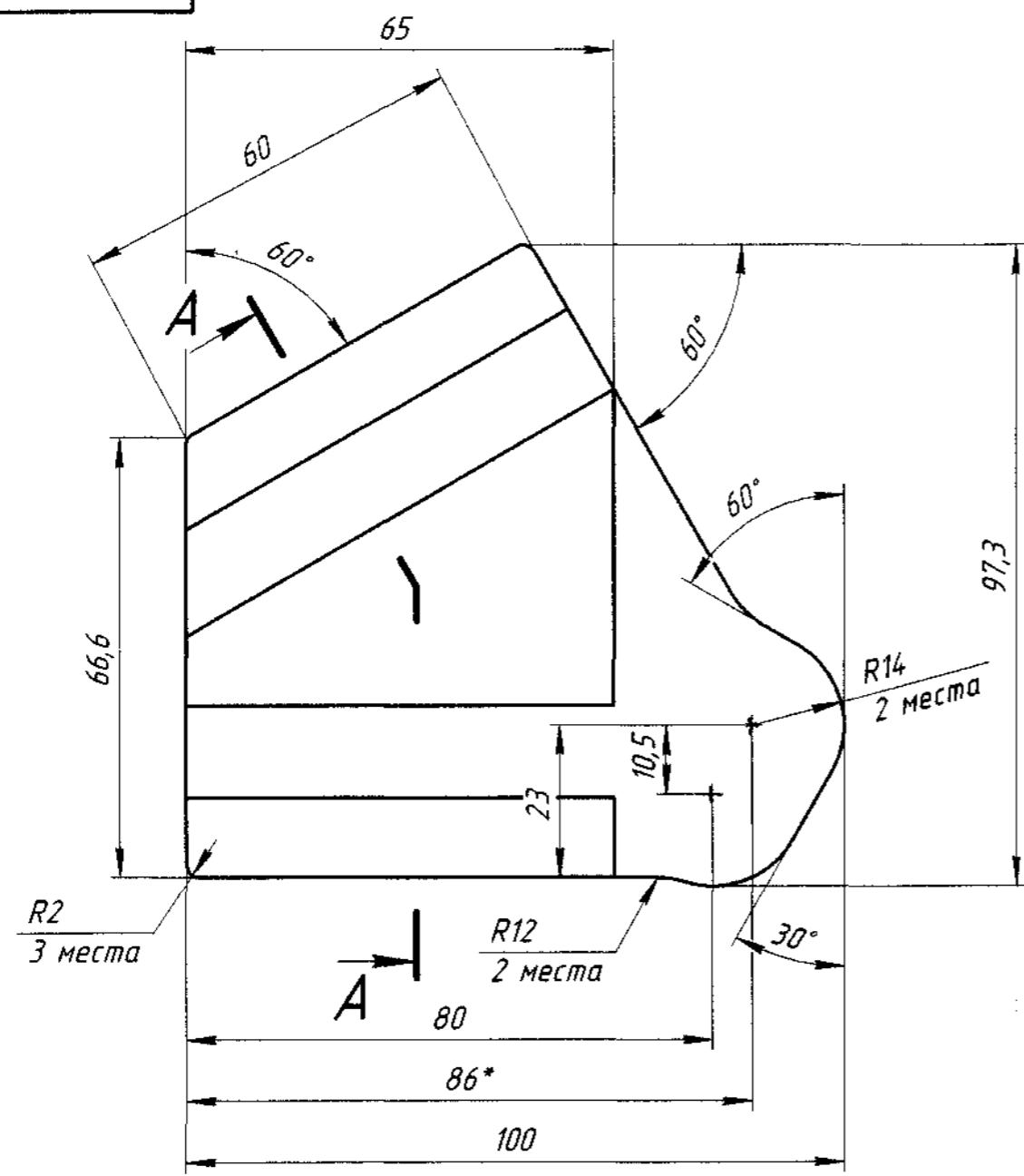
Взам. инв. №

Подп. и дата

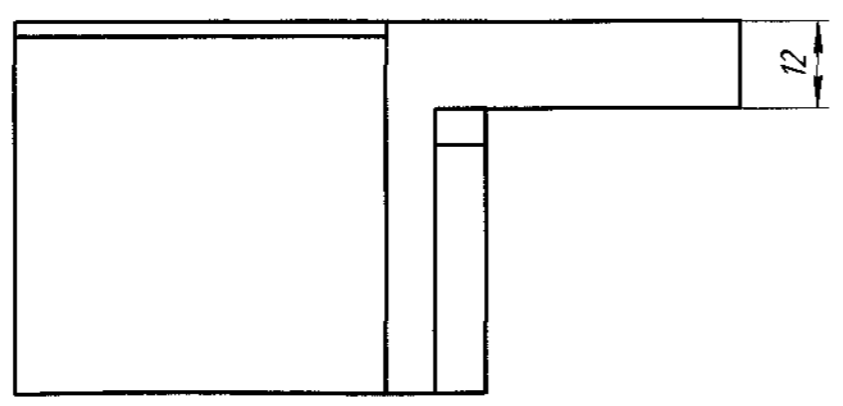
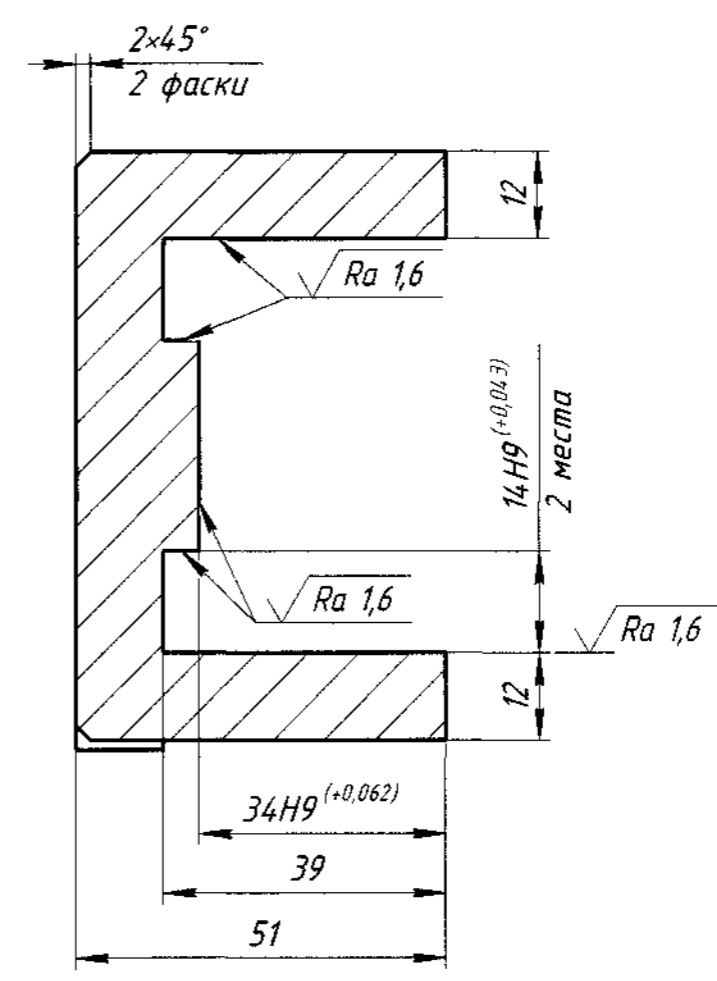
Изм. № подл.

E4.12.1257.01.00.001

$\sqrt{Ra\ 6,3}$  (✓)



A-A



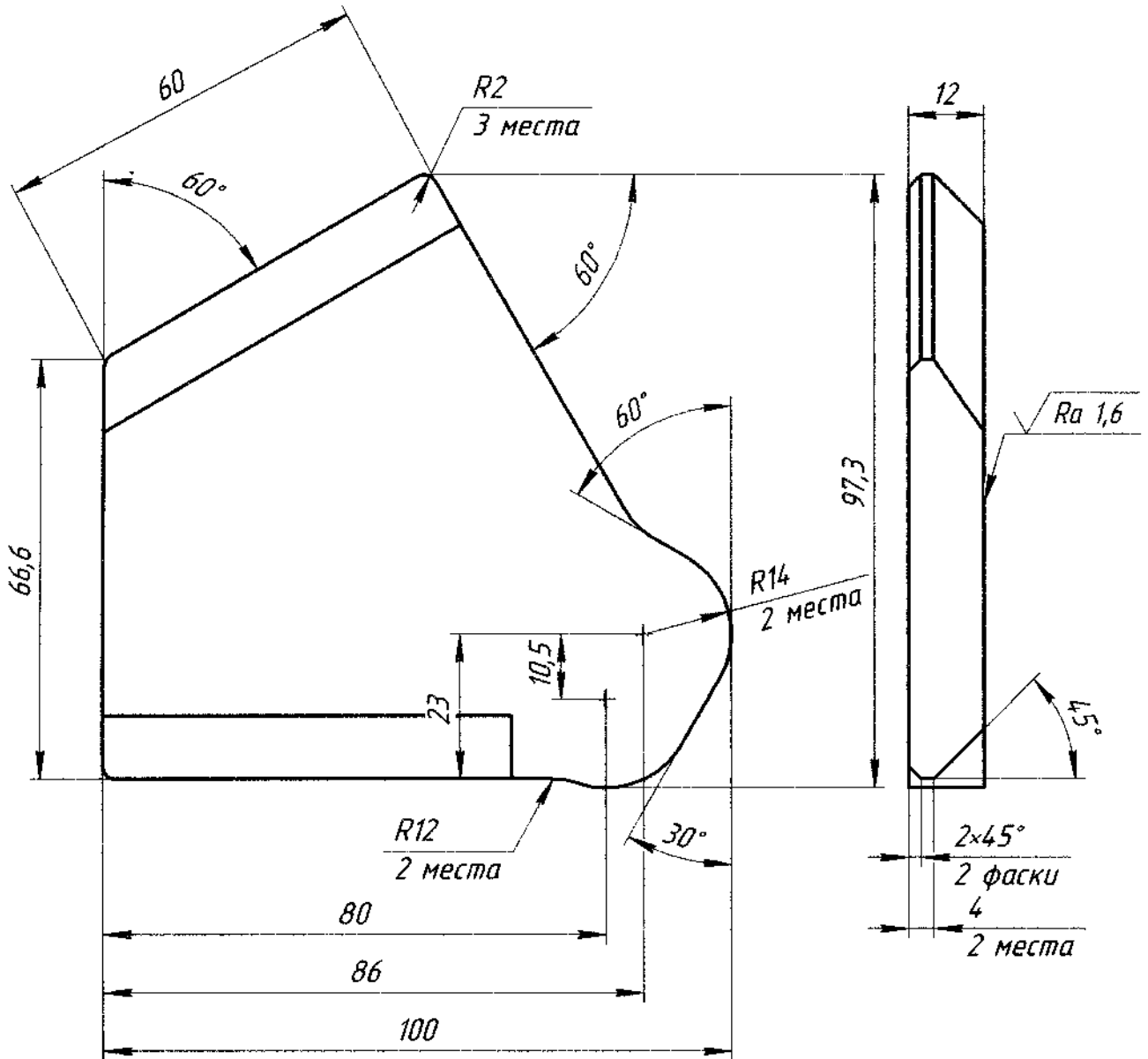
- \*Размеры для справок.
- H14, h14,  $\pm \frac{IT14}{2}$ .

Изм. № подл. Подп. и дата. Взам. инв. №. Инв. № докум. Подп. и дата. Справ. №. Пред. примен.

					E4.12.1157.01.00.001			
Изм./Лист	№ докум.	Подп.	Дата	Корпус		Лит.	Масса	Масштаб
Разраб.	Гилева	Гил	31.05.01			И	1,1	1:1
Проб.	Кондратьева	Кондр	01.06.01			Лист / Листов 1		
Т.контр.				СтЗ ГОСТ 380-94		КО КБТИ		
И.контр.	Митрошина	Митрош	01.06.01			Формат А3		
Утв.						Копировал		

E4.12.1157.01.00.002

√ Ra 6,3 (√)



Перв. примен.

Справ. №

Подп. и дата

Взам. инв. №

Инв. №

Подп. и дата

Инв. №

Изм.	Лист	№ докум.	Подп.	Дата
Разраб.		Гилева	Тул	20.05.07
Пров.		Кондратьева	Смоф	9/12/09
Т.контр.				
И.контр.		Митрошина	М	18.06.07
Утв.				

E4.12.1157.01.00.002

Крышка

Ст3 ГОСТ 380-94

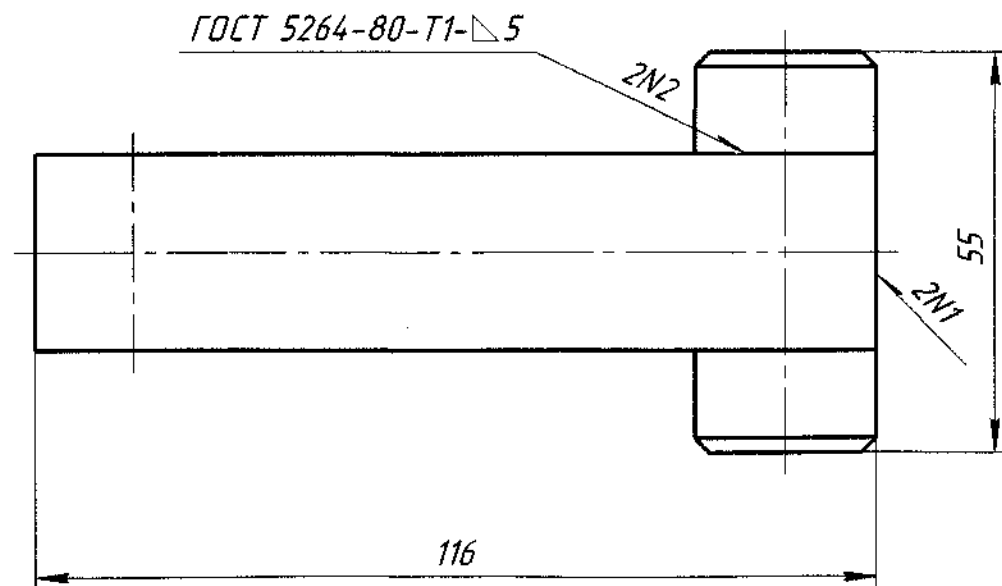
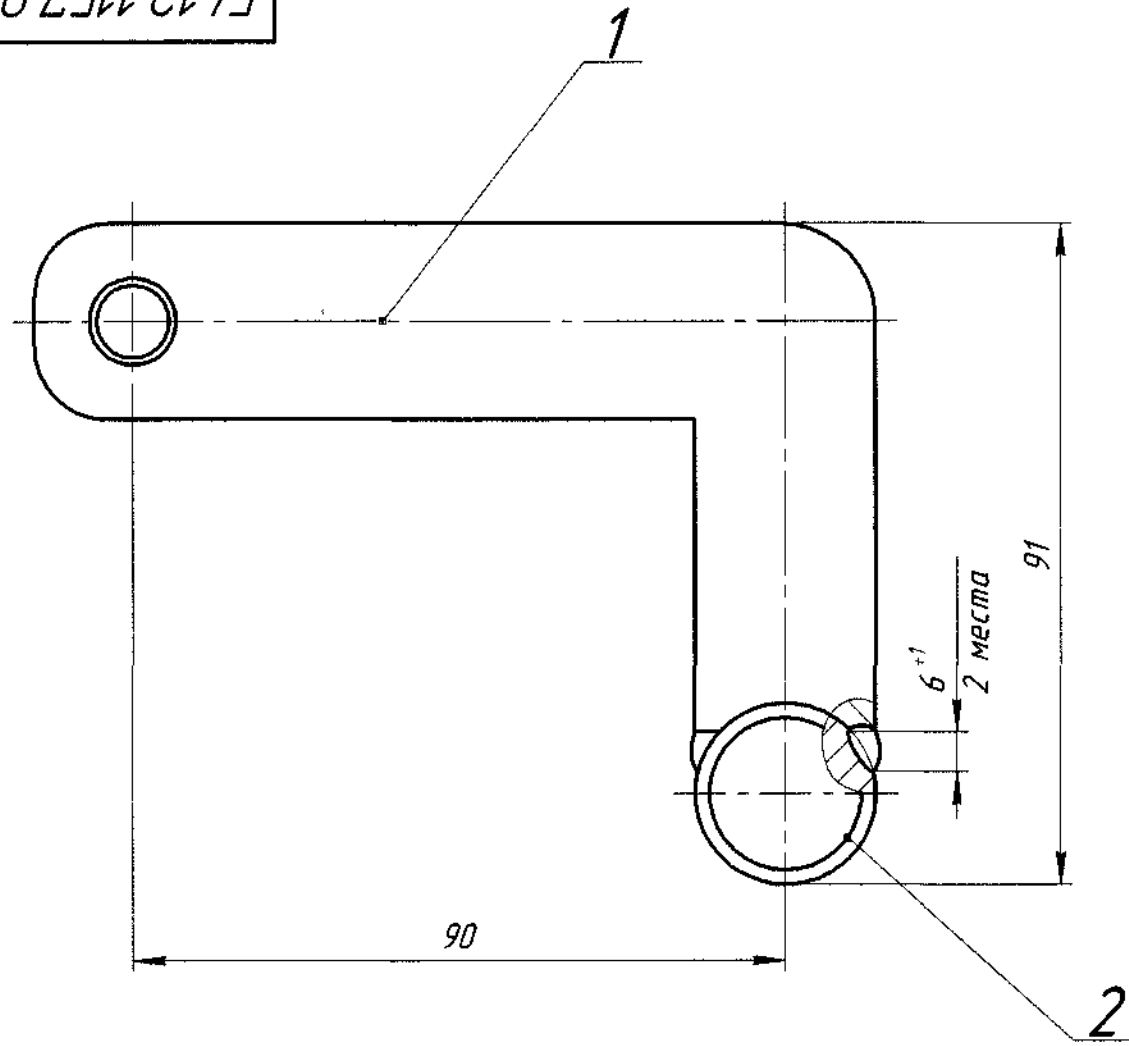
Лит.	Масса	Масштаб
И	0,65	1:1
Лист	Листов	1

КО КБТИ

Копировал

Формат А4

E412.1157.02.00.000



1. Размеры для справок.
2. Покрытие: Хим. Окс. прм.
3. Сварка ручная электродуговая.

Формат	Зона	Поз.	Обозначение	Наименование	Кол.	Примечание
				Детали		
A4	1		E412.1157.02.00.001	Рычаг	1	
A4	2		E412.1157.02.00.002	Стержень	1	

E412.1157.02.00.000

Изм.	Лист	№ докум.	Подп.	Дата
Разраб.		Гилева	Гил	31.05.07
Проб.		Кондратьева	Кондр	2008
Т.контр.				
Н.контр.		Митрошина	Мит	2008
Утв.				

**Хвостовик**

Лит.	Масса	Масштаб
И	1,1	1:1
Лист	Листов	1

КО КБТИ

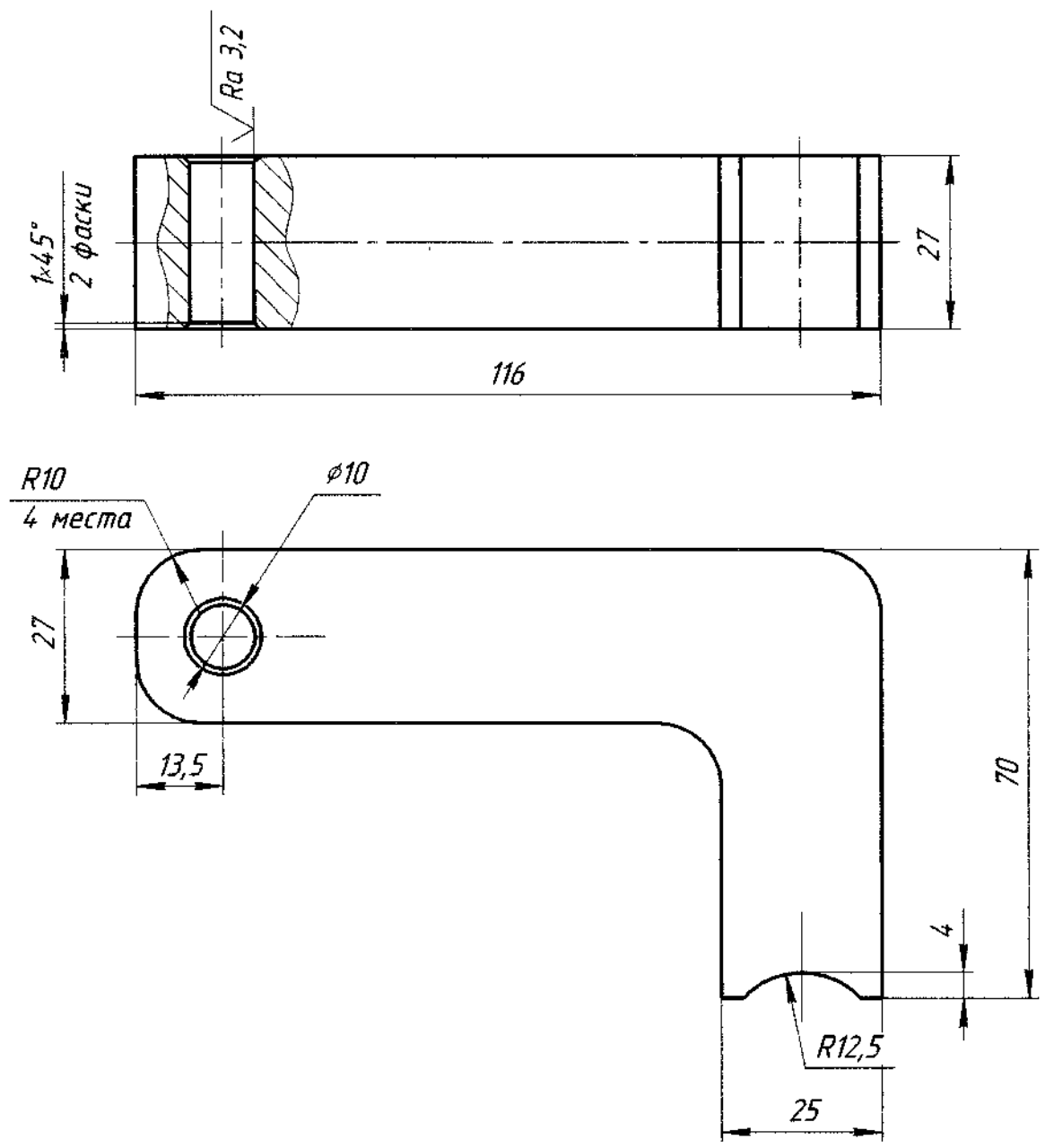
Копировал

Формат А3

Инв. № подл. | Подп. и дата | Взам. инв. № | Инв. № дубл. | Подп. и дата | Справ. № | Перв. примен.

E4.12.1157.02.00.001

$\sqrt{Ra\ 6,3}$  (✓)



1. H14, h14,  $\pm \frac{IT14}{2}$ .
2. Острые кромки скруглить R 1.0

E4.12.1157.02.00.001

Рычаг

Лист	Масса	Масштаб
И	0,87	1:1
Лист		Листов 1

Ст3 ГОСТ 380-94

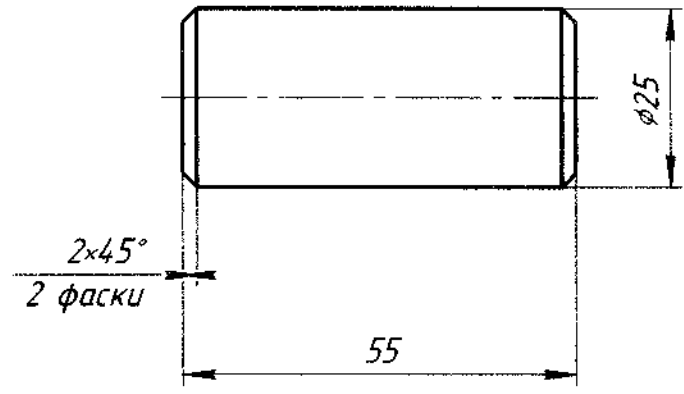
КО КБТИ

Копировал

Формат А4

E4.12.1157.02.00.002

$\sqrt{Ra\ 6,3}$



1. h14,  $\pm \frac{IT14}{2}$ .

E4.12.1157.02.00.002

Стержень

Лист	Масса	Масштаб
И	0,2	1:1
Лист		Листов 1

Ст3 ГОСТ 380-94

КО КБТИ

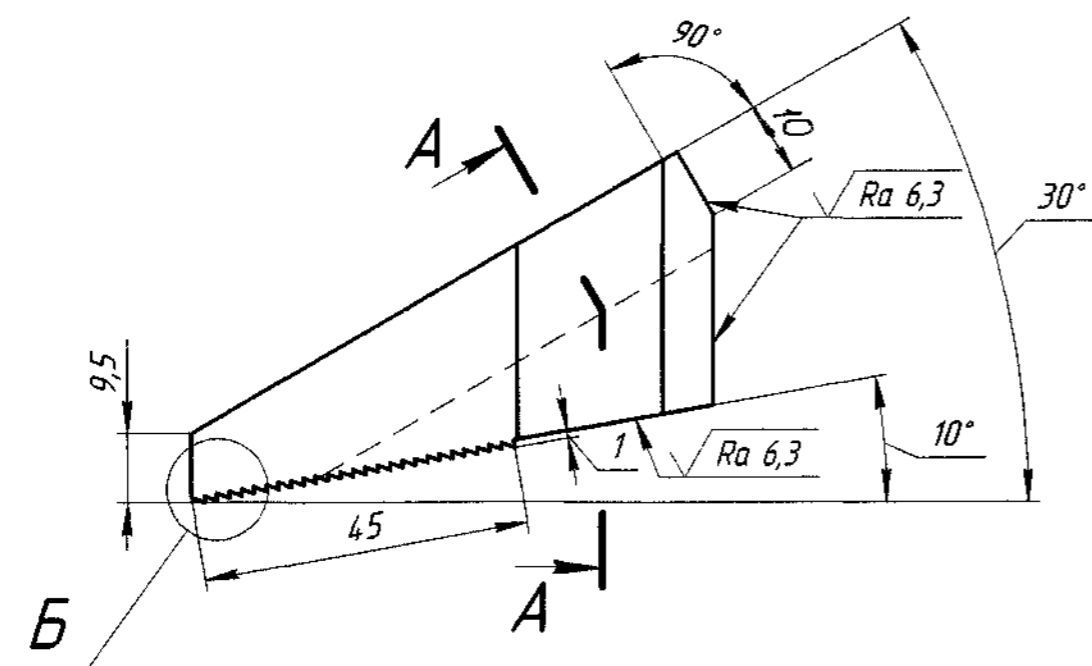
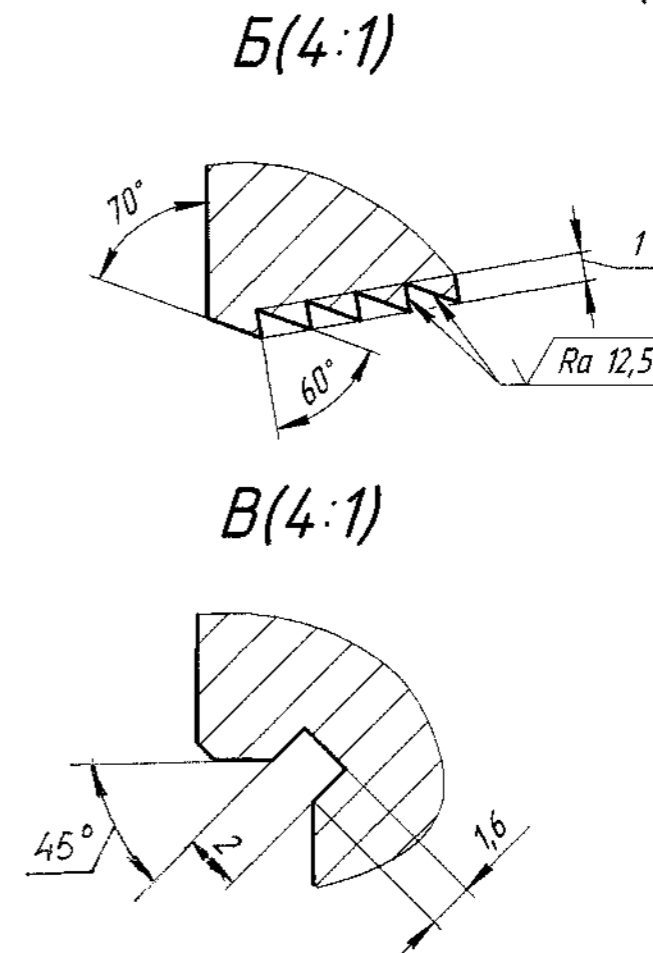
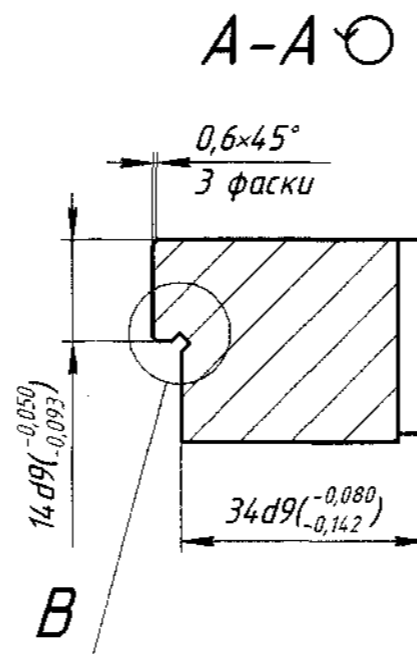
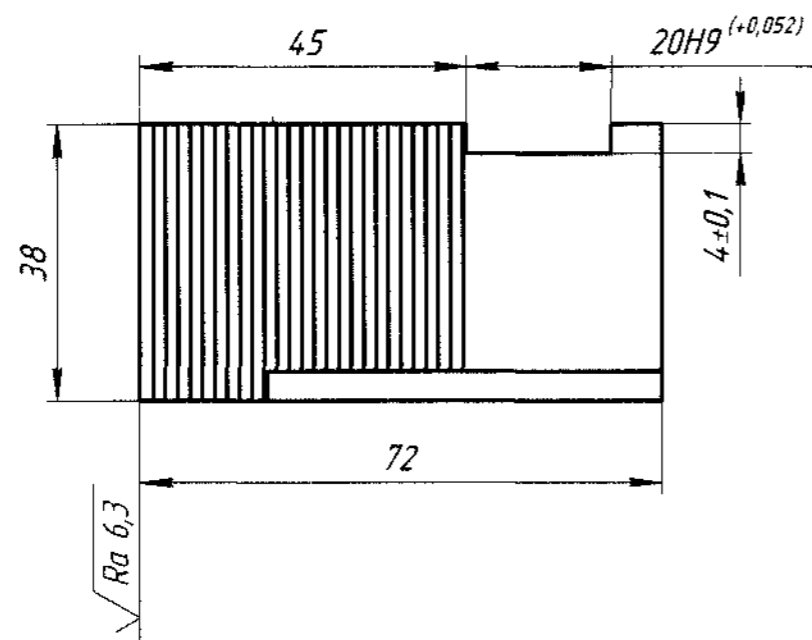
Копировал

Формат А4



E4.12.1157.00.00.001

$\sqrt{Ra 1,6}$  (✓)



1. 50...55 HRC.
2. H14, h14,  $\pm \frac{IT14}{2}$ .
3. Покрытие: Хим. Окс. прм.

Изм. № лист  
 Разраб.  
 Проб.  
 Т.контр.  
 Н.контр.  
 Утв.

№ докум.  
 Дата  
 Подп.  
 Дата  
 Подп.  
 Дата

№ докум.  
 Дата  
 Подп.  
 Дата

№ докум.  
 Дата  
 Подп.  
 Дата

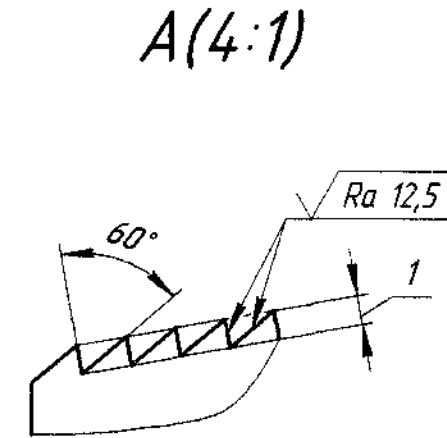
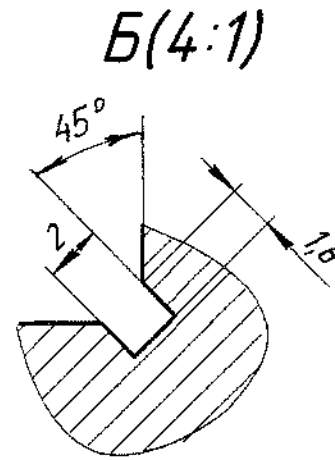
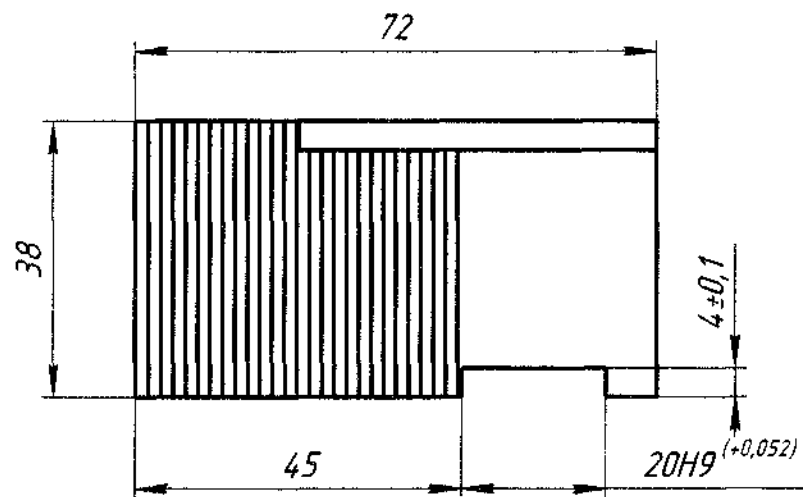
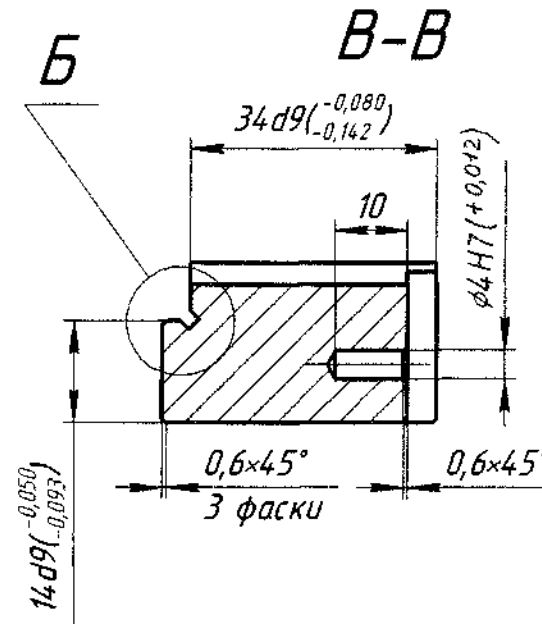
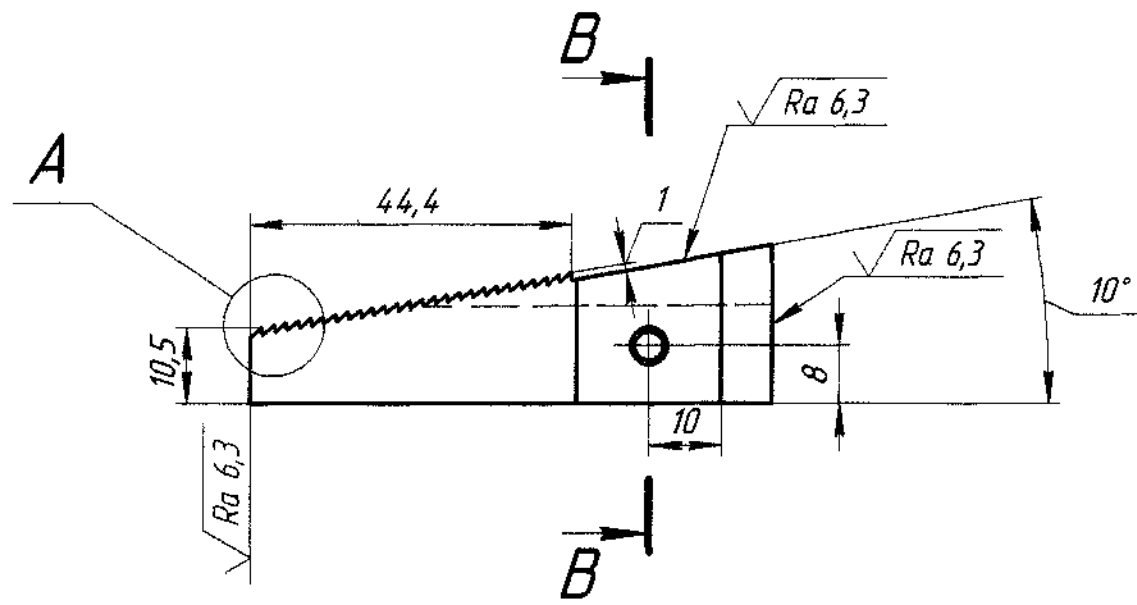
				E4.12.1157.00.00.001			
Изм.	Лист	№ докум.	Подп.	Дата	Лист	Масса	Масштаб
Разраб.		Гилева	Сул	21.05.09	И	0,55	1:1
Проб.		Кондратьева	Колос	09.06.09	Лист	Листов	1
Т.контр.							
Н.контр.		Митрошина	Л.И. -	20.06.09			
Утв.							
					Губка верхняя		
					Сталь У8А ГОСТ 1435-99		

Копировал

КО КБТИ  
 Формат А3

E4.12.1157.00.00.002

$\sqrt{Ra\ 1,6\ (\checkmark)}$



1. 50..55 HRC.
2. H14, h14,  $\pm \frac{IT14}{2}$ .
3. Покрытие: Хим. Окс. прм.

Перв. примен

Справ. №

Подп. и дата

Взам. инв. №

Инв. № дубл.

Подп. и дата

Инв. № подл.

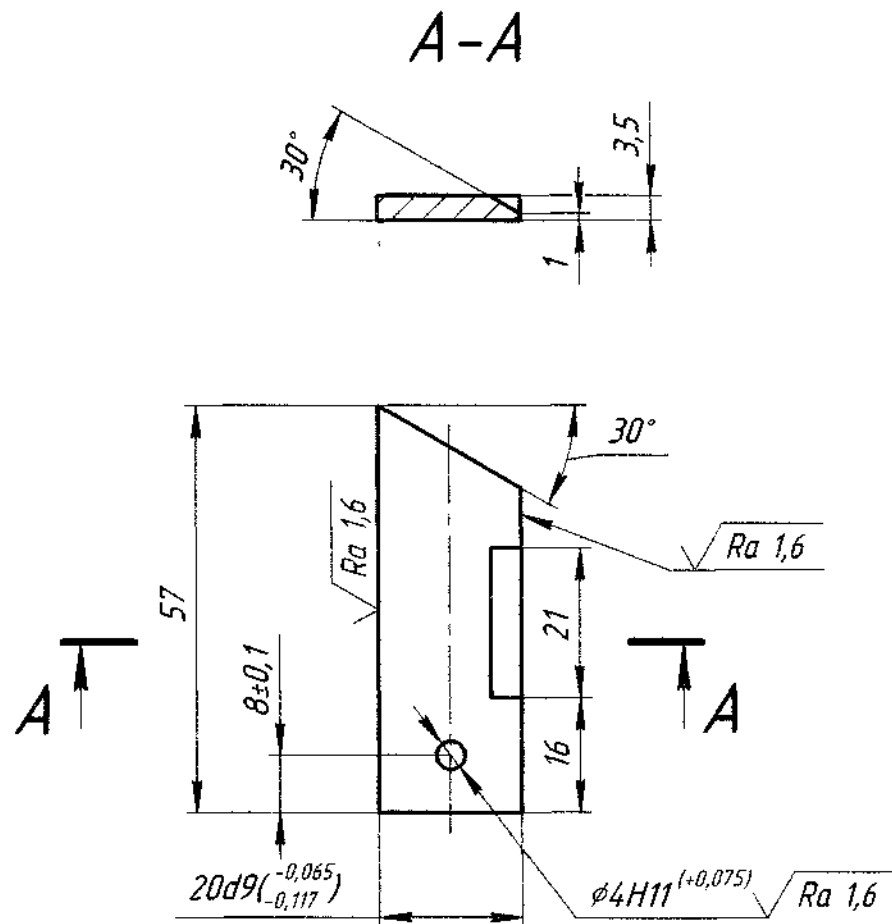
				E4.12.1157.00.00.002			
Изм.	Лист	№ докум.	Подп.	Дата	Лист	Масса	Масштаб
Разраб.	Гилева	Лил	Лил	31.05.01	И	0,4	1:1
Пров.	Кондратьева	Лил	Лил	31.05.01			
Т.контр.					Лист	Листов	1
Н.контр.	Митрошина	Лил	Лил	31.05.01	Сталь У8А ГОСТ 1435-99		
Утв.					КО КБТИ		

Копировал

Формат А3

E4.12.1157.00.00.003

$\sqrt{Ra\ 12,5}$  ( $\checkmark$ )



1. 38...42 HRC.
2. h14,  $\pm \frac{IT14}{2}$ .
3. Покрытие: Хим. Окс. прм.

E4.12.1157.00.00.003

Планка

Лит. Масса Масштаб

И 0,02 1:1

Лист Листов 1

Сталь 45 ГОСТ 1050-88

КО КБТИ

Копировал

Формат А4

Перв. примен.

Справ. №

Подп. и дата

Инд. № дробл.

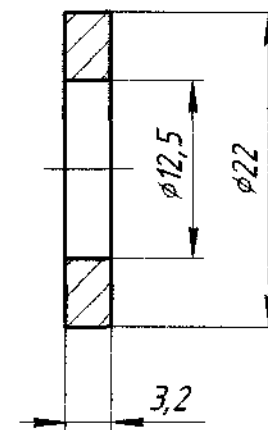
Взам. инв. №

Подп. и дата

Инд. № подл.

E4.12.1157.00.00.004

$\sqrt{Ra\ 12,5}$



1. H14, h14,  $\pm \frac{IT14}{2}$ .
2. Покрытие: Хим. Окс. прм.

E4.12.1157.00.00.004

Кольцо

Лит. Масса Масштаб

И 0,007 2:1

Лист Листов 1

Ст3 ГОСТ 380-94

КО КБТИ

Копировал

Формат А4

Перв. примен.

Справ. №

Подп. и дата

Инд. № дробл.

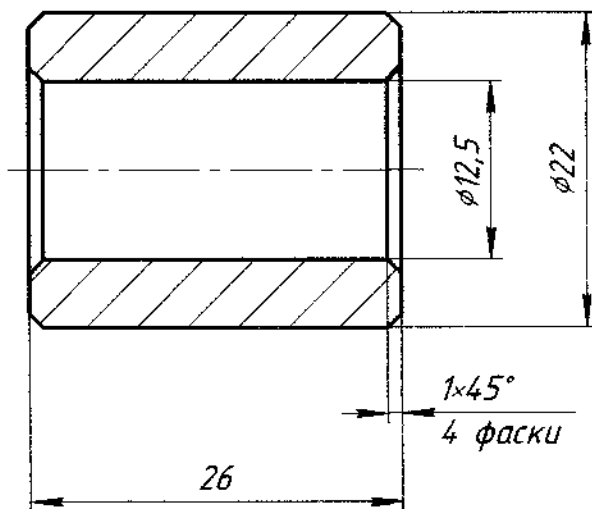
Взам. инв. №

Подп. и дата

Инд. № подл.

E4.12.1157.00.00.005

$\sqrt{Ra\ 12,5}$



1. H14, h14,  $\pm \frac{IT14}{2}$ .
2. Покрытие: Хим. Окс. прм.

E4.12.1157.00.00.005

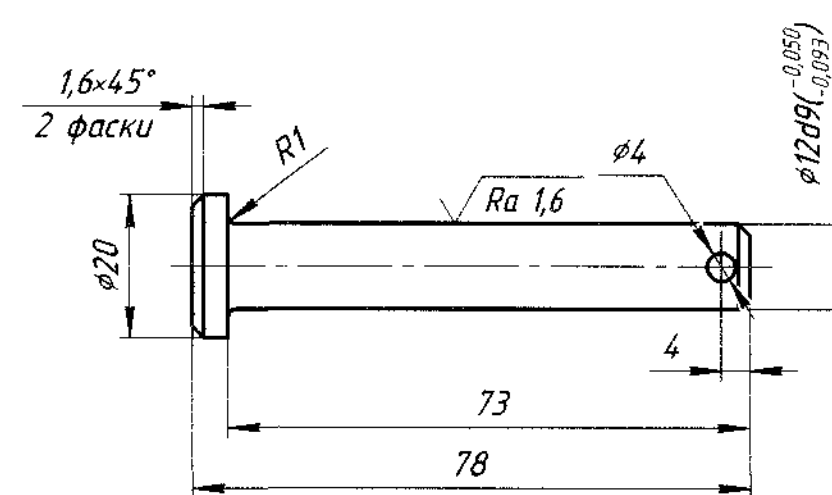
Изм.	Лист	№ док-м.	Подп.	Дата	Лит.	Масса	Масштаб
Разраб.		Гилева	Гил	31.05.02	И	0.05	2:1
Проб.		Кондратьева	Кондр	9.06.02			
Т.контр.					Лист	Листов	1
И.контр.		Митрошина	Мит	12.06.02	Ст3 ГОСТ 380-94		
Утв.					КО КБТИ		

Копировал

Формат А4

E4.12.1157.00.00.006

$\sqrt{Ra\ 3,2 (\checkmark)}$



1. H14; h14,  $\pm \frac{IT14}{2}$ .
2. Покрытие: Хим. Окс. прм.

E4.12.1157.00.00.006

Изм.	Лист	№ док-м.	Подп.	Дата	Лит.	Масса	Масштаб
Разраб.		Гилева	Гил	31.05.02	И	0.08	1:1
Проб.		Кондратьева	Кондр	9.06.02			
Т.контр.					Лист	Листов	1
И.контр.		Митрошина	Мит	12.06.02	Сталь 45 ГОСТ 1050-88		
Утв.					КО КБТИ		

Копировал

Формат А4