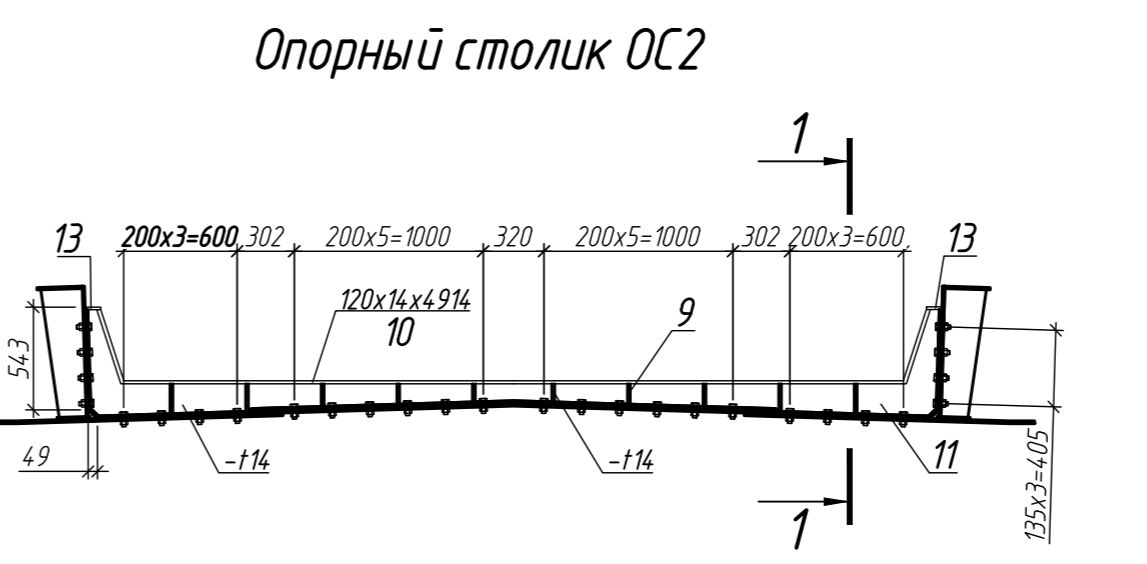
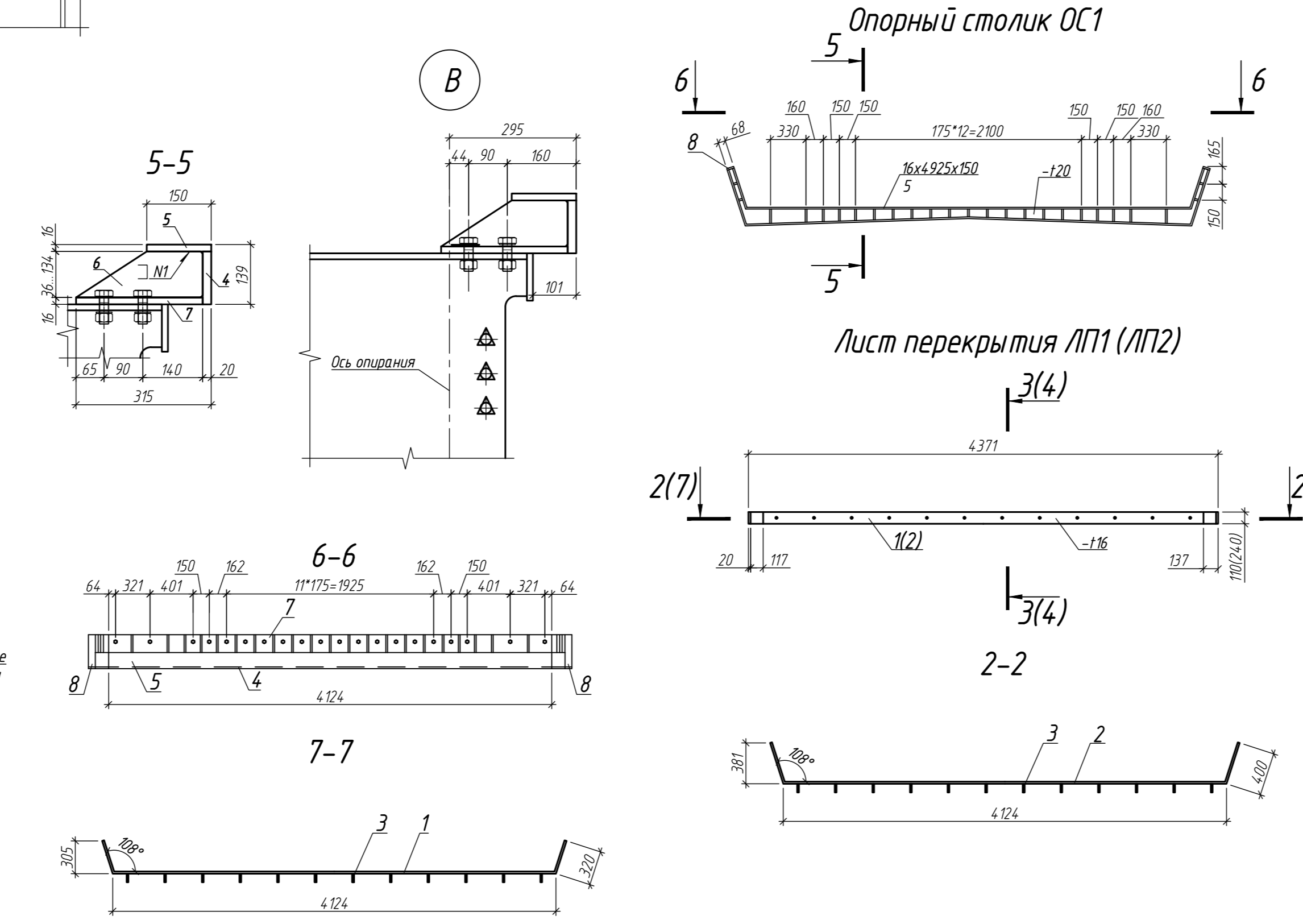
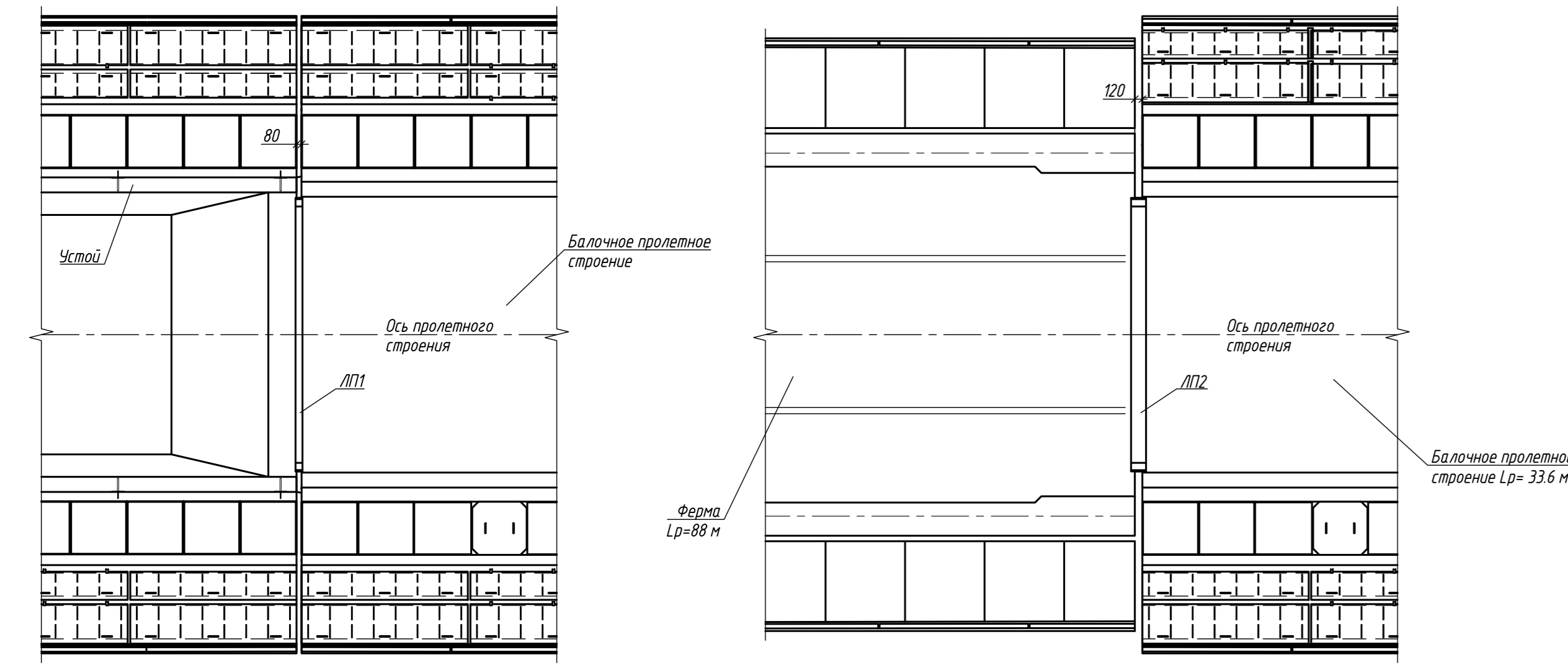


Схема устройства деформационных швов (мостовое полотно не показано)



Ведомость метизов (Fastener list)

Наименование	Кол. шт.	Масса, кг		Примечание
		Ед.	Общ.	
Высокочерновые метизы				
Болт М24х80 100 ХЛ ГОСТ Р 53664	88	0.404	35.55	
Гайка М24 100 ГОСТ Р 53664	88	0.171	15.05	
Шайба 22 ТДЦ 20 ГОСТ Р 53664	176	0.076	13.38	
	Итого:		63.98	

Сварные швы (Welded joints)

Номер шва	Обозначение стандарта на шов сварного соединения	Условное обозначение шва сварного соединения	Примечание
1	ГОСТ 5264-80	T3-8	
2	ГОСТ 5264-80	T3	

1 ЛП2 устраивается только над опорой №3.

Спецификация на деформационный шов (Specification for deformation joint)

Поз.	Обозначение	Наименование	Кол.	Масса ед., кг.	Примечание
		Лист 16 ГОСТ Р 55374-2012 10ХСНД-2 ГОСТ Р 55374-2012			
1		110x4924	1	83.89	83.89
2		240x4924	1	148.43	148.43
		20-В ГОСТ 2590-2006 Ст3сп5 ГОСТ 380-2005			
3		l=80	12	3.55	4.261
		Лист 16 ГОСТ Р 55374-2012 15ХСНД-2 ГОСТ Р 55374-2012			
5		150x4928	1	93.30	93.30
6		A=487.37	10	6.13	61.30
7		295x4548	1	194.23	194.23
8		68x150	2	1.30	2.60
		Лист 20 ГОСТ Р 55374-2012 15ХСНД-2 ГОСТ Р 55374-2012			
4		A=6395.7	1	100.4	100.40
		Лист 14 ГОСТ Р 55374-2012 15ХСНД-2 ГОСТ Р 55374-2012			
9		A=230.7	10	2.54	25.40
10		120x4914	1	64.81	64.81
11		A=7235.07	1	79.51	79.51
12		A=12240.8	1	134.53	134.53
13		95x210	2	2.19	4.38
		Итого:		1035.39	
		1,5% на сварные швы		15.53	
		Всего:		1050.92	

984-01-14.20-21-27-ИС2-КМ1					
2	Зам.	12.21-22	13.12.22	Строительство дополнительных У и И путей на участке Москва - Алабуйево под специализированное пассажирское сообщение. Этап 1 Строительство дополнительных У и И путей под специализированное пассажирское движение на участке ол. Алабуйево (вкл.) - ст. Кржииво (вкл.)	
Изм.	Кол. уч.	Лист	№ док.	Подп.	Дата
Разработал	Кирицын	27.09.21			27.09.21
Проверил	Лысьмак	27.09.21			27.09.21
И. контр.	Платова	27.09.21			27.09.21
ГИП раздела	Лысьмак	27.09.21			27.09.21
Деформационный шов					
		Стадия	Лист	Листов	
		Р	6		



Формат А4х6