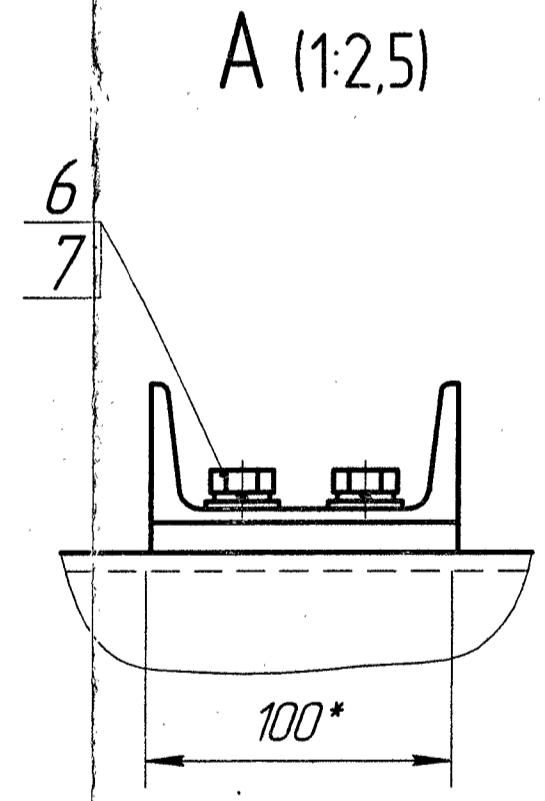
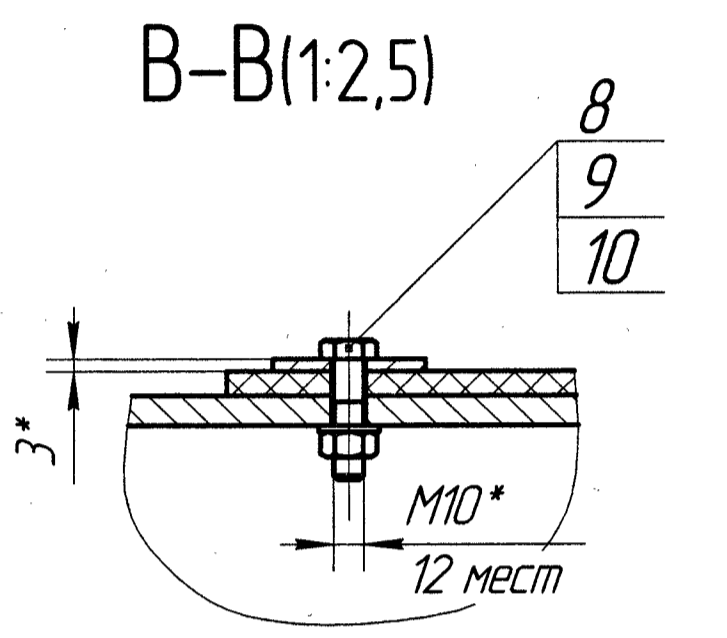
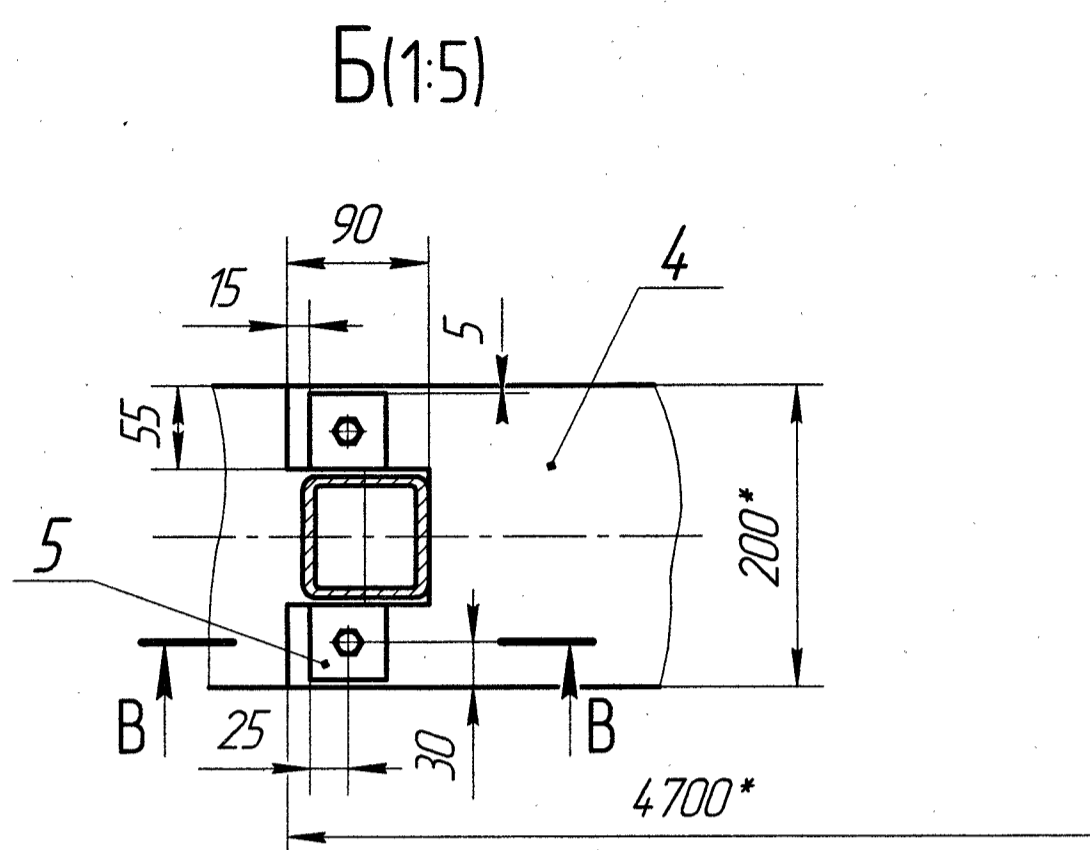
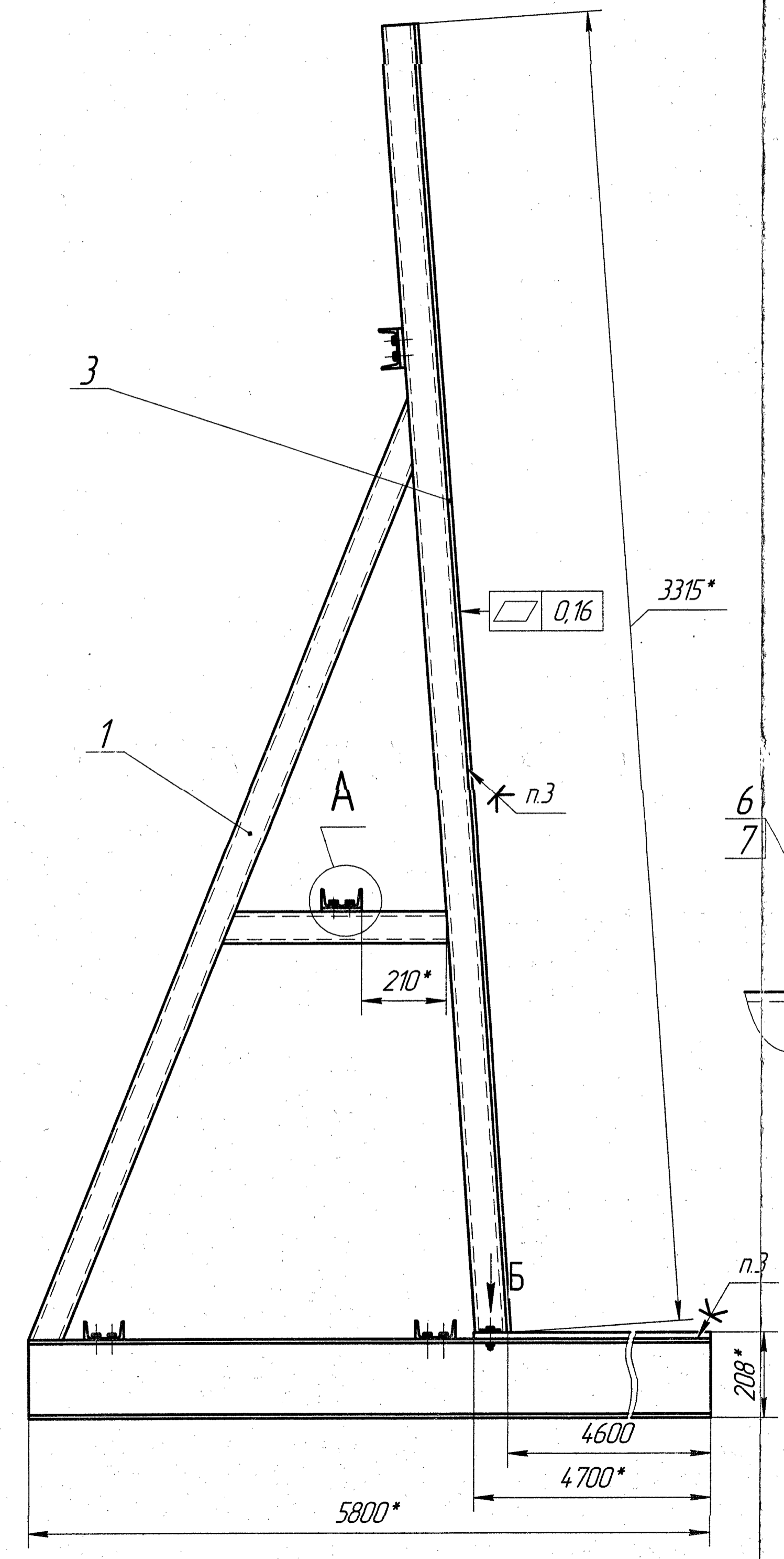
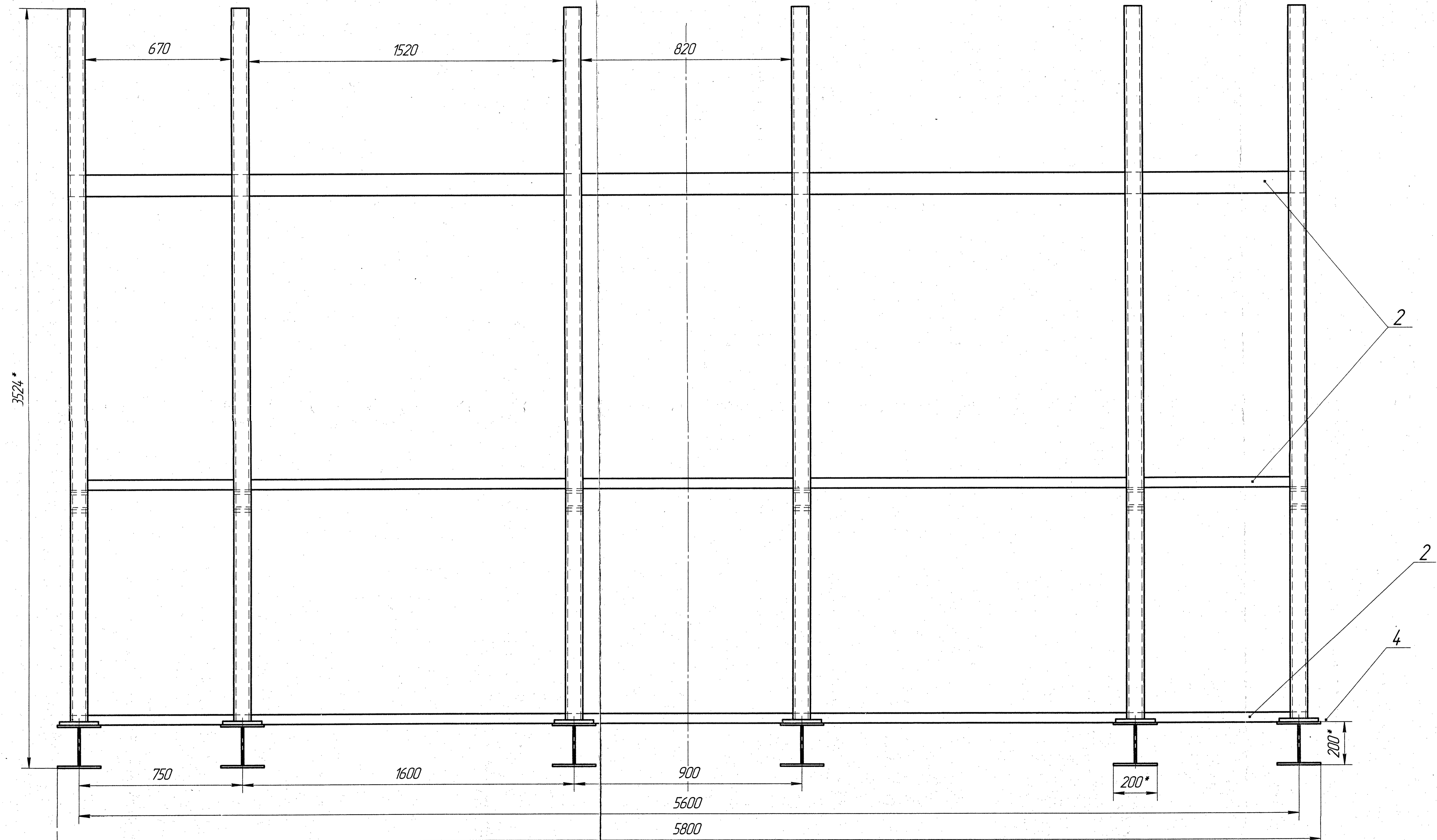


Эск.5223Н.000.000.СБ



Утверждаю
Технический директор
ОАО "Салаватстекло"
В.И. Литвин
"20" 05 2009 г.

Техническая характеристика

- 1. Максимальный размер устанавливаемого стекла, мм 6000x3210
- 2. Максимальная толщина стопы стекла при любой номинальной толщине устанавливаемых листов стекла, мм 65
- 3. Максимальное количество устанавливаемых стоп стекла, шт 48
- 4. Общий вес устанавливаемого стекла не более, кг 150228

Технические требования

- 1* Размеры для справок
- 2. Неуказанные предельные отклонения размеров ± IT17/2
- 3. Клей 88-Н ТТ по МРТУ 38-5-880-66.
- 4. Накладку (поз.4) изготовить из резины ТКМЦ-С твердостью 75% по Шору и разрезать по длине вдоль волокон.
- 5. Отверстия под болты (поз. 8) сверлить по месту при сборке.
- 6. Прочность пола в местах установки пирамиды со стеклом должна быть 6 т/м².
- 7. Допускается доработка пирамиды Эск. 4734Н.000.000.СБ.

Эск.5223Н.000.000.СБ				Лист	Масса	Масштаб
Изм/Лист	№ док.им.	Подп.	Дата	23205	1:10	
Разраб.	Шабалина			Лист	Листов 1	
Проб.	Митин			ОГК		
Т.контр.	Колтаков			ОАО "Салаватстекло"		
Исполн.	Валева			Формат А3x4		
Утв.	Фомин					

Изм. № подл.	Взам. инв. №	Инв. № дроб.	Подп. и дата	Взам. инв. №	Инв. № дроб.	Подп. и дата	Формат	Зона	Поз.	Обозначение	Наименование	Кол.	Примечание
										Справ. №	Сборочные единицы		
<u>Документация</u>													
*										Эск. 5223Н. 000. 000 СБ	Сборочный чертеж		*А3х4
										Эск. 5223Н ПС	Паспорт		
<u>Сборочные единицы</u>													
							A4		1	Эск. 5223Н. 100. 000	Каркас	6	340,3к2
<u>Детали</u>													
							A4		2	Эск. 5223Н. 000. 001	Связь	4	192 к2
							Б4		3	Эск. 5223Н. 000. 002	Накладка	6	20к2
											Пластина I, рулон ТМКЩ-С-10 ГОСТ 7338-90 70x3305		
							Б4		4	Эск. 5223Н. 000. 003	Накладка	6	66к2
											Пластина I, рулон ТМКЩ-С-8 ГОСТ 7338-90 200x4700		
							Б4		5	Эск. 5223Н. 000. 004	Пластина	12	0,71к2
											Лист 3 ГОСТ 19903-74 Ст3 ГОСТ 14637-89 50 x 50		

Изм.	Лист	№ докум.	Подп.	Дата
Разраб.	Шабалина		О.И.Борд	02.02.2009
Проб.	Митин		И.И.	02.02.2009
Н.контр.	Валеева		О.И.Борд	02.02.2009
Утв.	Фомин		И.И.	02.02.2009

Эск. 5223Н. 000. 000

Пирамида для
хранения стекла

Лит. Лист Листов
1 2
ОГК
ОАО "Салаватстекло"

Копировал

Формат А4

Изм. № подл.	Взам. инв. №	Инв. № дроб.	Подп. и дата	Взам. инв. №	Инв. № дроб.	Подп. и дата	Обозначение	Наименование	Кол.	Примечание	
							Справ. №	Стандартные изделия			
<u>Стандартные изделия</u>											
									6	Болт М12 х 18 ГОСТ 7798-70	48
									7	Шайба 12 Н ГОСТ 6402-70	48
									8	Болт М10х40 ГОСТ 7798-70	12
									9	Гайка М10-6Н5 ГОСТ 5915-70	12
									10	Шайба 10.01 ГОСТ 6958-78	12

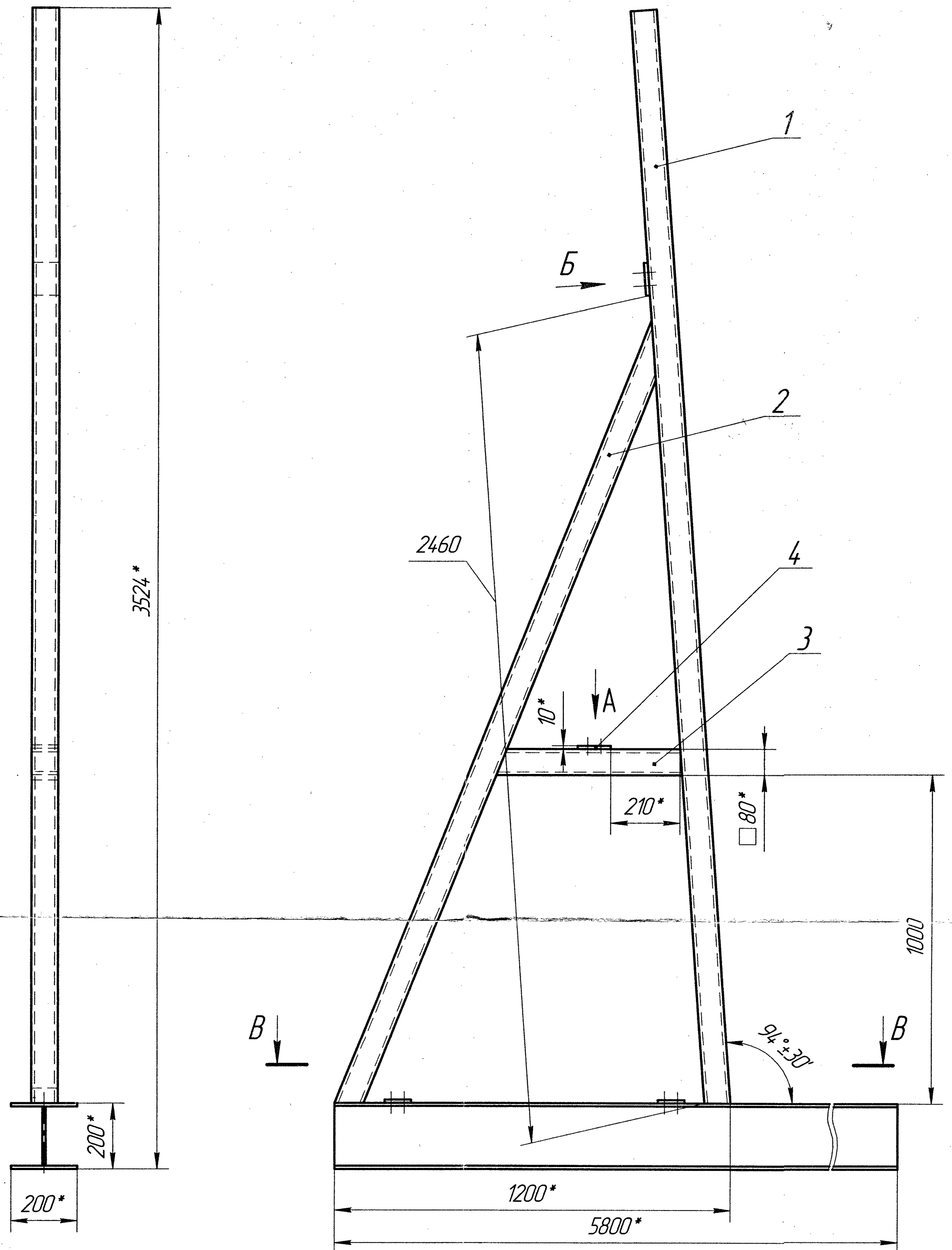
Изм.	Лист	№ докум.	Подп.	Дата
------	------	----------	-------	------

Эск. 5223Н. 000. 000

Лист
2

Копировал

Формат А4

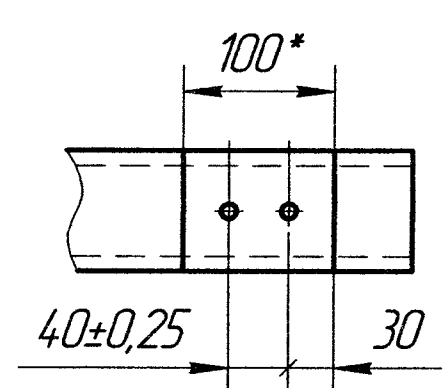
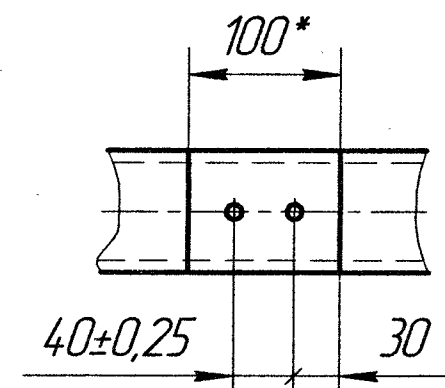


B ↓

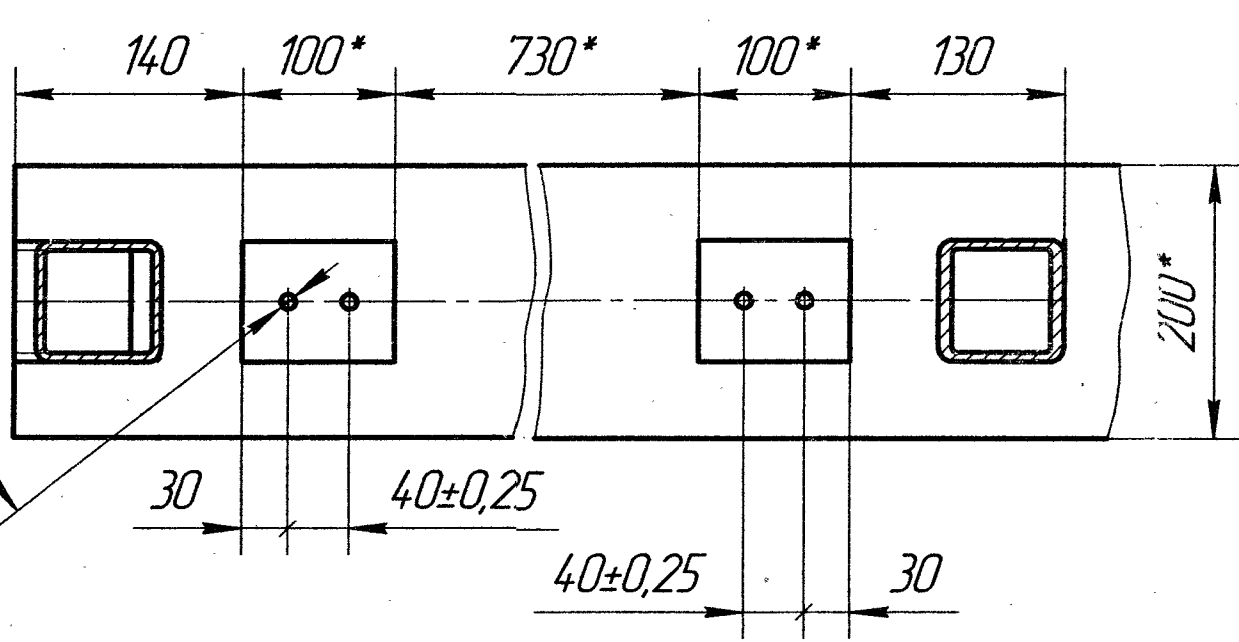
B ↓

A (1:5)

B (1:5) ○



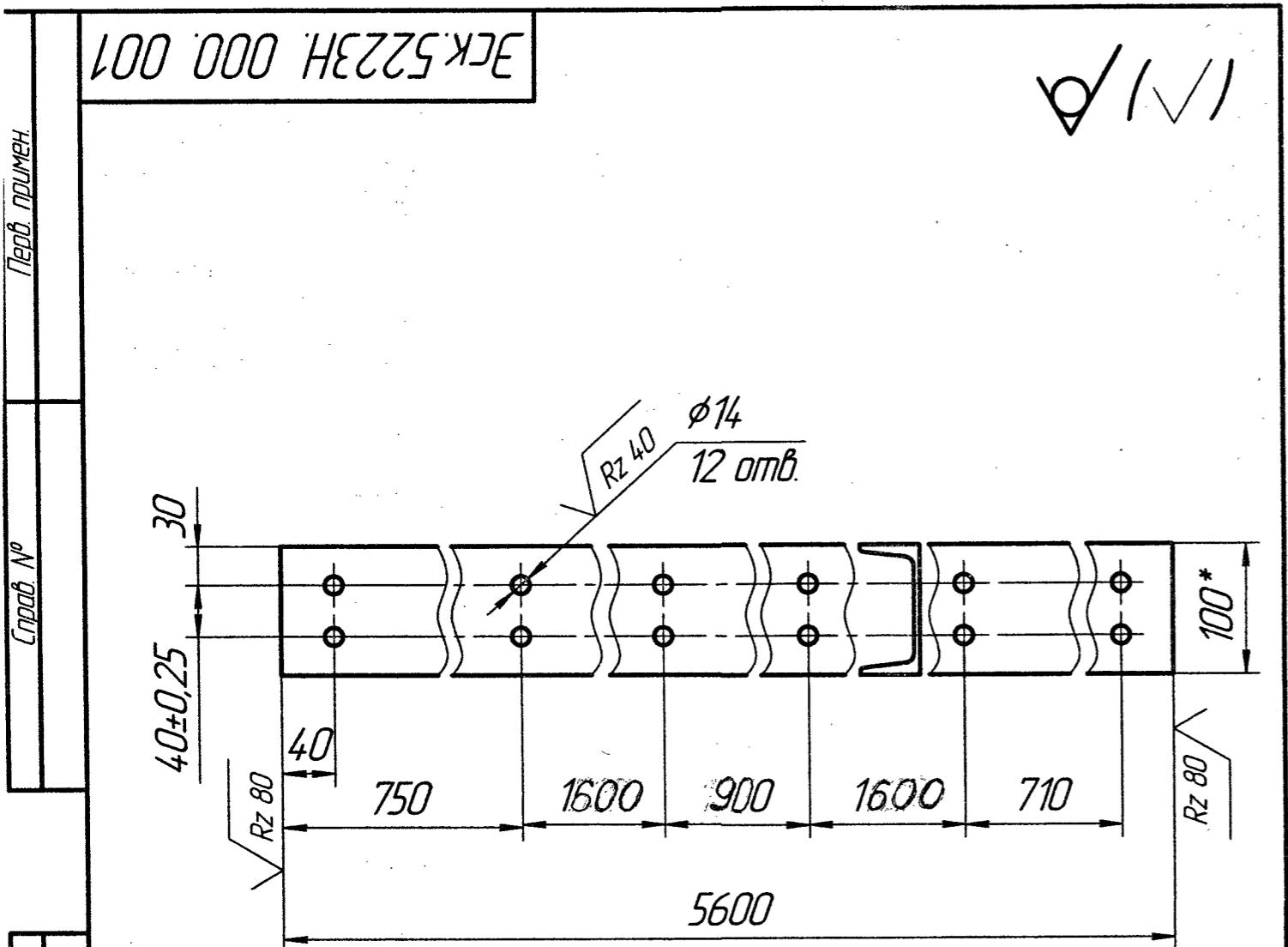
B-B (1:5)



1. *Размеры для справок.
2. Конструкция сварная по контуру прилегания деталей. Сварные швы по ГОСТ 5264-80. Электрод Э-42А ГОСТ 9467-79.
3. Предельные отклонения размеров по $\pm T14/2$.
4. Допуски форм и расположения - по ГОСТ 23069-81.

Эск. 5223Н. 100. 000 СБ					
Изм./Лист	№ докум.	Подп.	Дата	Лист	Масса
Разраб.	Шабалина	Шабалина	01.02.2019	340,3	1:10
Проб.	Митин	Митин	01.02.2019	Лист	Листов 1
Т.контр.	Колтаков	Колтаков	01.02.2019	ОГК ОАО "Салаватстекло"	
Н.контр.	Валева	Валева	01.02.2019		
Утв.				Формат А2	

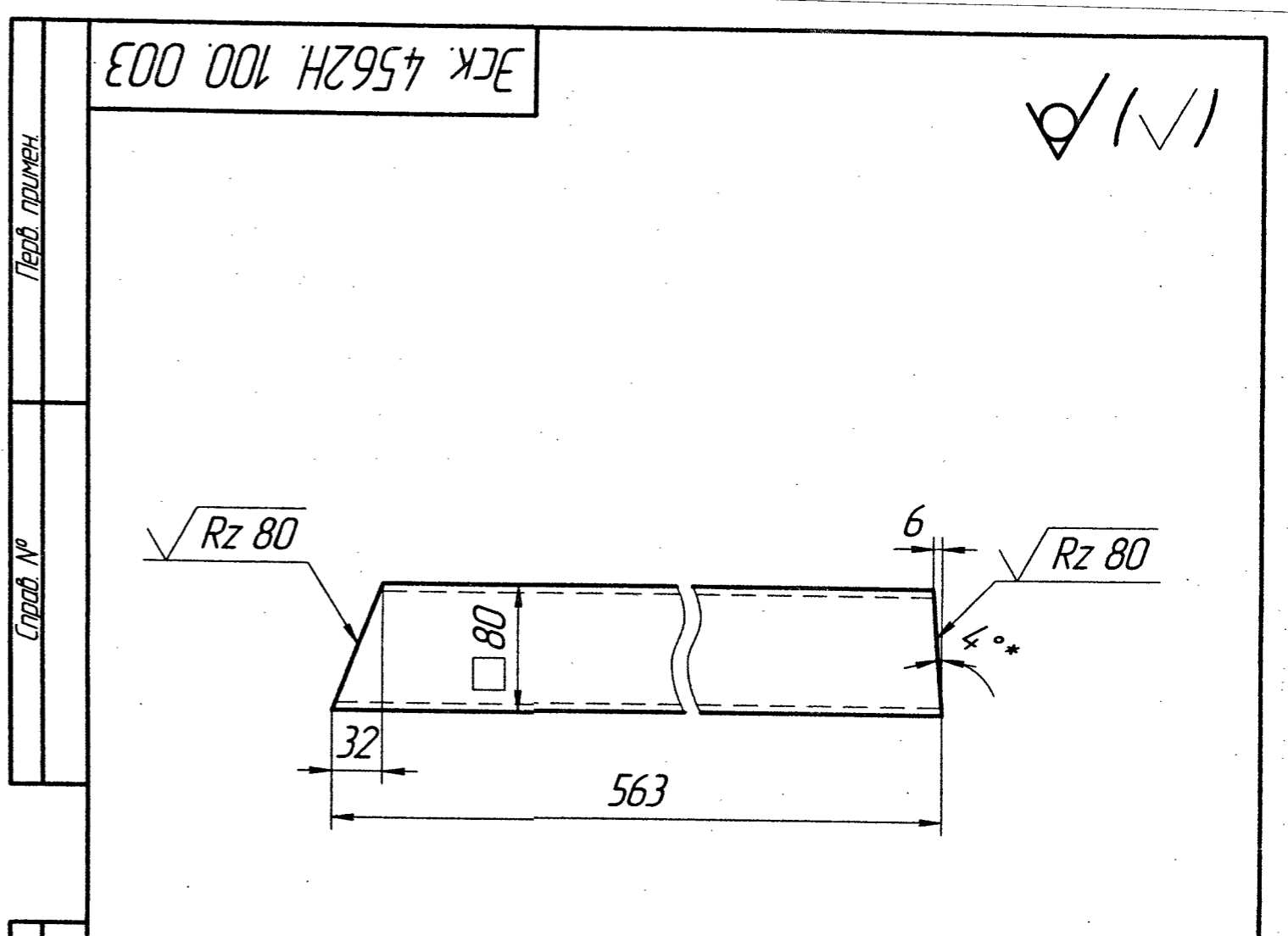
Инв. № подл. 5003
 Изм. № подл.
 Дата 10.04.2019
 Лист 1 из 1
 Вид докум. Эск. 5223Н. 100. 000 СБ
 Вид докум. Проект
 Дата 10.04.2019
 Лист 1 из 1



Перв. примен.	Справ. №	Инд. №	Взам. инв. №	Инд. № дубл.	Подп. и дата

1. *Размер для справок.
2. H14, $\pm \frac{IT14}{2}$.

Эск.5223Н.000.001					
Изм./Лист	№ докум.	Подп.	Дата	Лист	Масса
Разраб.	Шабалина	Ольга	02.02.2009		48
Проб.	Митин	Андрей	02.02.2009		1:5
Т.контр.	Колтаков	Александр	02.02.2009	Лист	Листов 1
И.контр.	Валеева	Вера	02.02.2009	Швеллер 109 ГОСТ 8240-97	
Утв.				ОГК ОАО "Салаватстекло"	



Перв. примен.	Справ. №	Инд. №	Взам. инв. №	Инд. № дубл.	Подп. и дата

1. *Размеры для справок.
2. $\pm \frac{IT15}{2}$.

Эск.4562Н.100.003					
Изм./Лист	№ докум.	Подп.	Дата	Лист	Масса
Разраб.	Сафиканова	Ольга	03.04.2006		2,1
Проб.	Крехов	Владимир	03.04.2006		1:4
Т.контр.	Фомин	Виктор	03.04.2006	Лист	Листов 1
И.контр.	Валеева	Вера	03.04.2006	Труба 80x80x4 ГОСТ 8639-82	
Утв.				ОГК ОАО "Салаватстекло"	

Формат Зона Поз	Обозначение	Наименование	Кол.	Приме- чание	Перв. примен.	
						Справ. №
		Документация				
A2	Эск.5223Н. 100. 000 СБ	Сборочный чертеж				
		Детали				
A4	1 Эск.5223Н. 100. 001	Опора	1	31 кг		
A4	2 Эск.4562Н. 100. 002	Опора	1	заимст.		
A4	3 Эск.4562Н. 100. 003	Связь	1	заимст.		
Б4	4 Эск.5223Н. 100. 004	Пластина 10 ГОСТ 19903-74 Лист ст3пс ГОСТ 14637-89 80 x 100	4			
Б4	5 Эск. 5223Н. 100. 005	Двутавр 20 К2 200x200; L= 5800 мм СТО АСЧМ 20-93	1	289,4кг		
Изм./Лист	№ докум.	Подп.	Дата	Лит.	Лист	Листов
Разраб. Шабалина	01.02.2009	С.Шабалина	01.02.2009			1
Проб. Митин	03.02.2009	М.Митин	03.02.2009			
Н.контр. Валеева	03.02.2009	В.Валеева	03.02.2009			

Эск.5223Н. 100. 000

Каркас

ОГК
ОАО "Салаватстекло"

