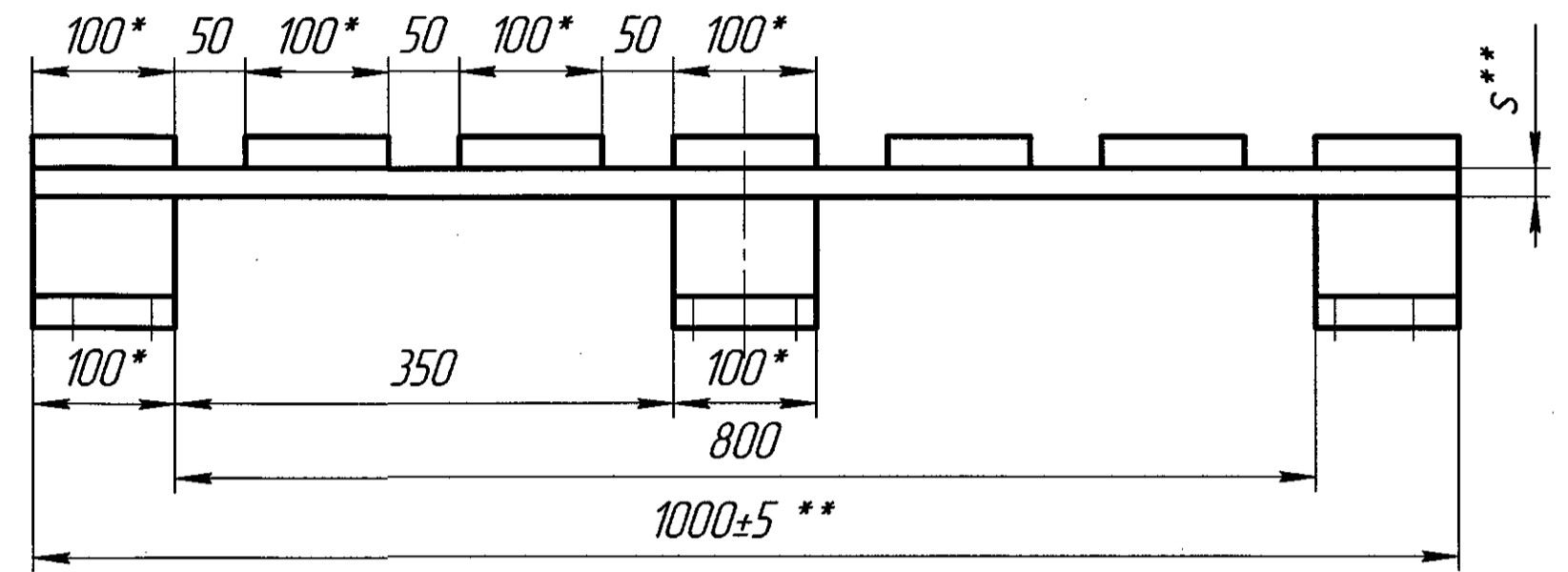
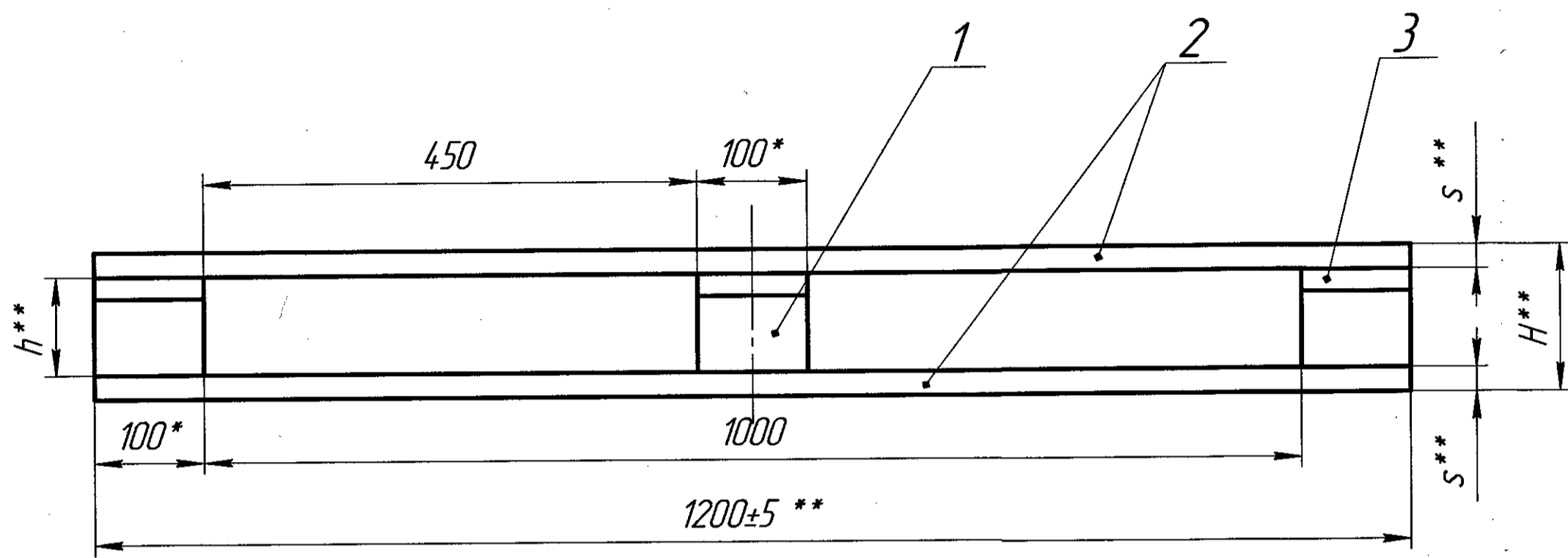


Эск. 4990.000.000 Н.00667 ЖЭ

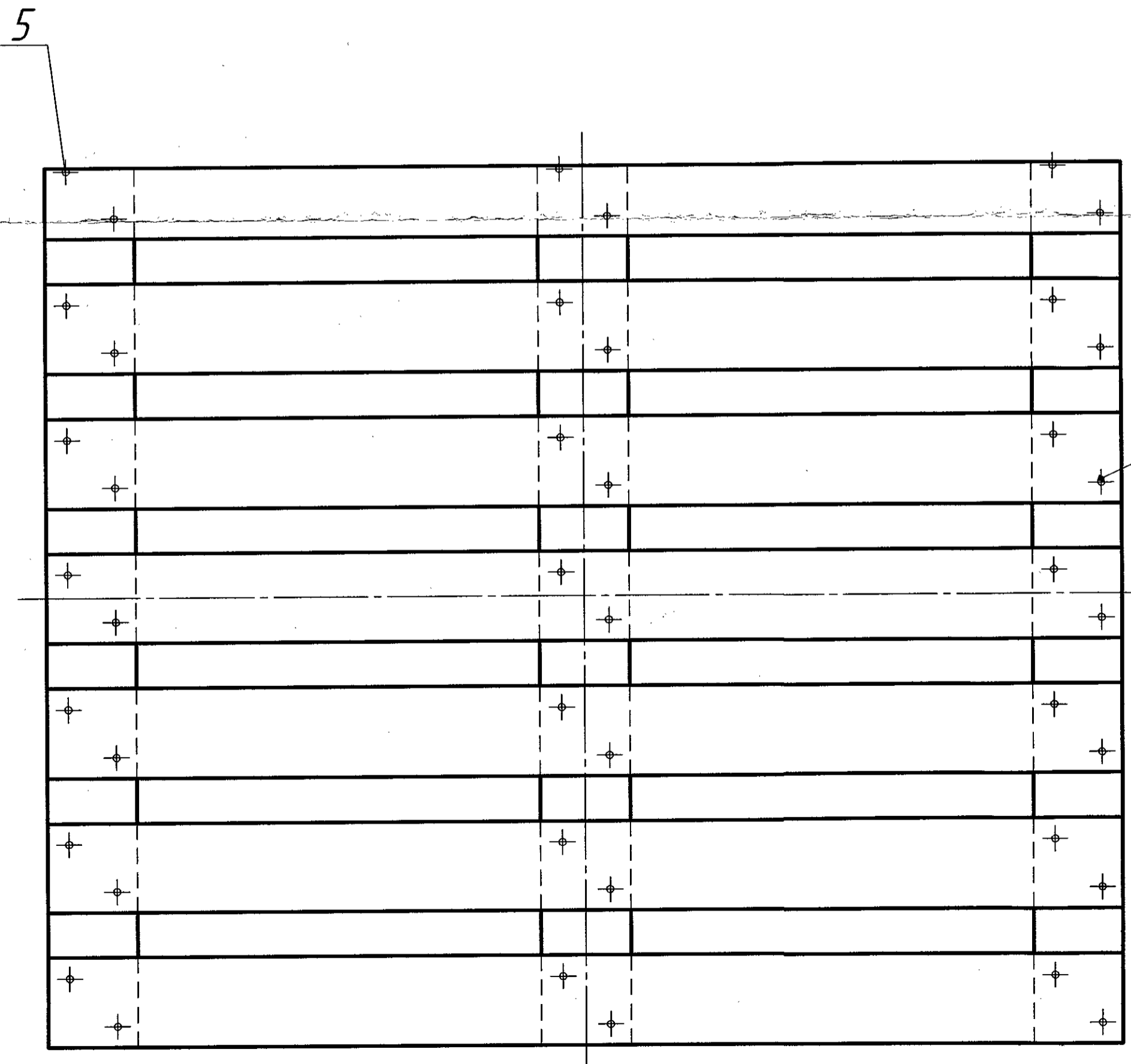
Утверждаю
 Директор ПСТ
 АО "Салаватстекло"
А.В. Донстер
 "25" 08 2017 г.

Согласовано
 Начальник ПСТ
С.И. Стоцкий
 "25" 08 2017 г.



Обозначение	s, мм	h, мм	H, мм	Расход древесины, м ³	Вес, кг
Эск. 4990.000.000	20±2	90 ⁺⁵	130±5	0,0363	22
-01	25±2	95 ⁺⁵	145±5	0,0438	26,6

Лист примен.
 Склад №
 Взам. инв. № 4480
 Подп. и дата
 18.09.17
 Инв. № подл. 0320



Технические требования

- *Размеры для справок.
- ** Размеры для контроля.
- Неуказанные предельные отклонения размеров ± IT14/2.
- Чертеж разработан на основании требований ГОСТ 33757-2016. Тип поддона 2П04. Предельная масса брутто 1,35 т.
- При изготовлении и контроле поддона руководствоваться общими техническими требованиями ГОСТ 33757-2016.
- Поддон предназначен для установки на него паллет со стеклотарой.
- Допускается изготавливать поддоны из пиломатериала лиственных пород ГОСТ 2695-83.
- Не маркировать.

**КОНТРОЛЬНЫЙ
 экземпляр**

Эск. 4990 Н. 000. 000 СБ			
Все - 28Н-2017	<i>М.И.С.</i>	24.08.2017	Поддон плоский деревянный Сборочный чертеж
Изм. Лист № док. Подп. Дата			
Разраб. Шадалина	<i>М.И.С.</i>	24.08.2017	
Пров. Волков	<i>М.И.С.</i>	24.08.2017	
Т.контр. Сергеев	<i>М.И.С.</i>	24.08.2017	
Н.контр. Колтаков	<i>М.И.С.</i>	24.08.2017	Лист 1 Масса 24,2 Масштаб 1:5
Утв. Волков	<i>М.И.С.</i>	24.08.2017	
			Лист 1 КБ АО "Салаватстекло"