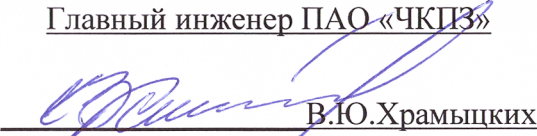


УТВЕРЖДАЮ:

Главный инженер ПАО «ЧКПЗ»

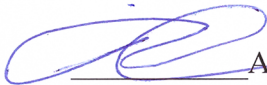

В.Ю.Храмыцких

ТЕХНИЧЕСКОЕ ЗАДАНИЕ

На подбор подрядчика для изготовления пружин ковочного пресса LKM 4000 №10 (Инв. №24505) ПАО «ЧКПЗ»

№ п/п	Разделы задания	Требования к разделам
1	Заказчик	Публичное акционерное общество «Челябинский кузнечно-прессовый завод»
2	Место выполнения работ	Территория подрядной организации
3	Количество выполняемых работ	Подбор подрядной организации на изготовление запасных частей согласно перечня чертежей
4	Срок выполнения работ	30.01.25
5	Виды выполняемых работ	1. Изготовление деталей согласно чертежей (Приложение 1)
6	Состав работ	1. Изготовление деталей из материалов подрядчика 2. Доставка на территорию предприятия заказчика
7	Требования к исполнителю	1. Подрядная организация должна иметь материально техническую базу, необходимую для выполнения работ. 2. Подрядная организация должна осуществлять контроль качества выполняемых работ 3. В соответствии с требованиями пункта 4ТР ТС 010/2011 для обеспечения безопасности оборудования с учетом применяемых технологических процессов и систем контроля качества, должен выполнять ряд требований, в том числе отклонения от проектной (конструкторской) документации при изготовлении машины и (или) оборудования должны согласовываться с разработчиком (проектировщиком)

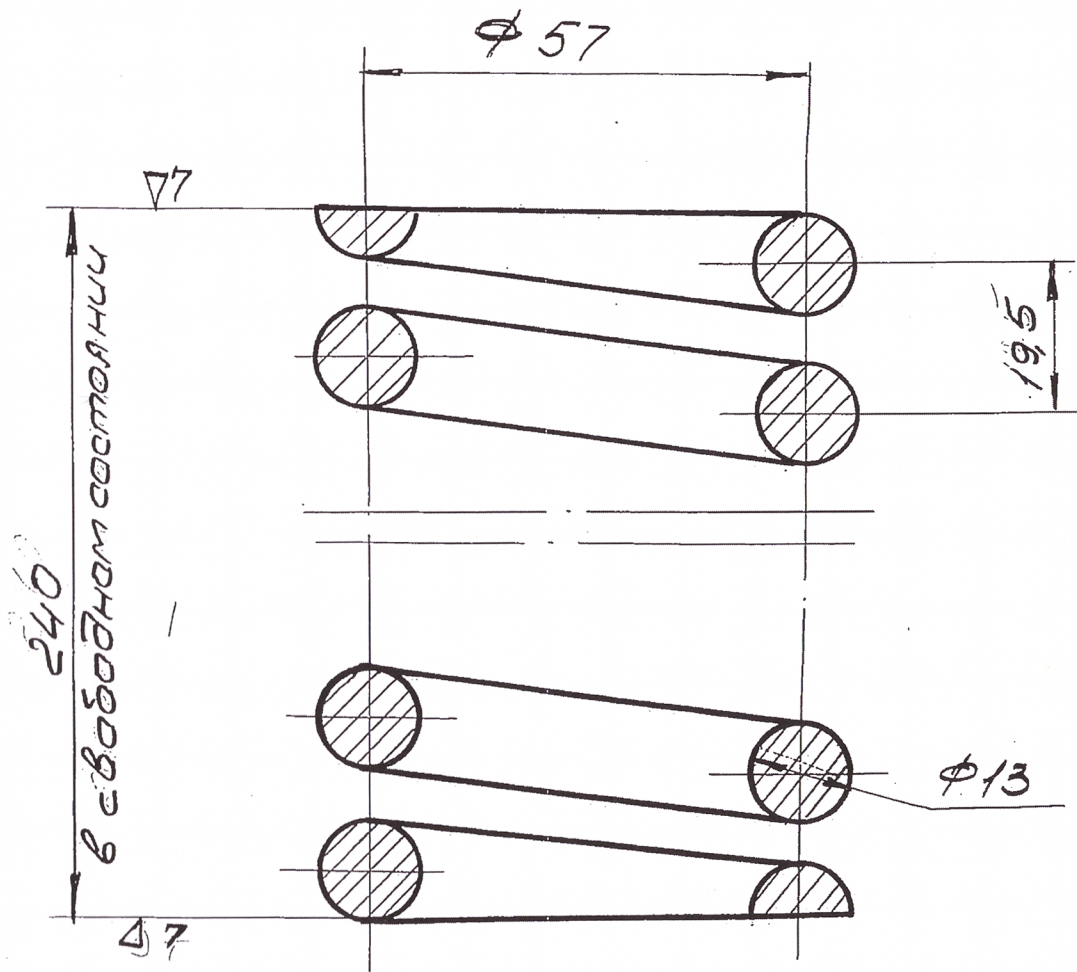
Главный механик


А.С.Кислухин

«19» 11 2024г.

Приложение 1

Наименование изделия	Количество, шт
Пружина по чер.№ 0076-II-38	12
Пружина по чер.№ 0076-III-22	16



Число рабочих витков - 10
 Всего витков - 11,5
 Длина развернутой
 проволоки $l = 2100$ мм

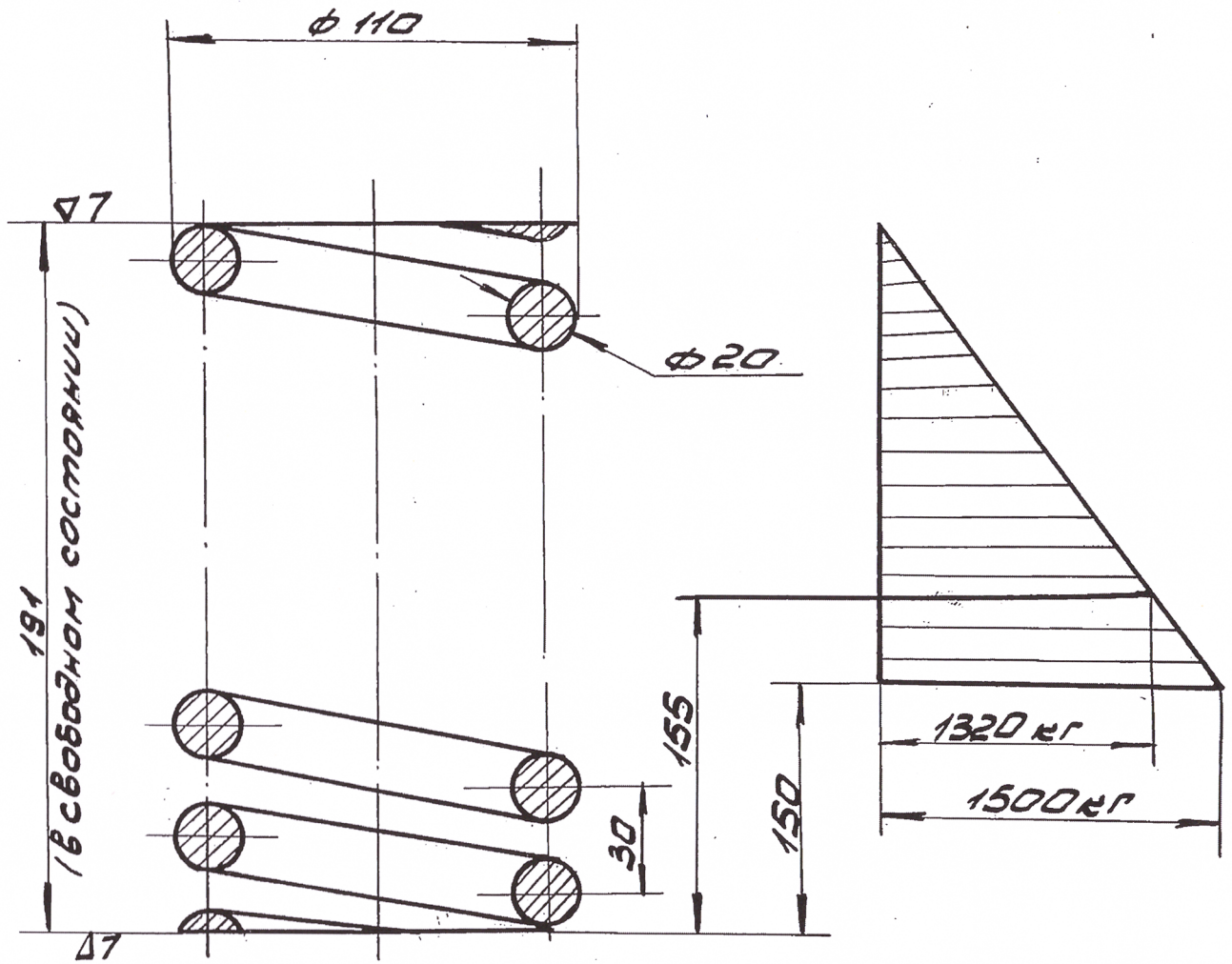
Кравчук С.С.
 Шмаляганов А.А.
 Ваганов Р.Р.

Пресс: АКМ-4000 т.с
 Узел: Муфта фрикционная

Термообработка HRC = 38-42 Кол. 12

Констр	Пров	Ф.И.О.	Пружина		Чертеж №	
			Сталь 60С2А		0076-II-38	
4КПЗ			Вес	М	Лист	34
КБ модерн						

14.11.70



Число витков - 8

Рабочих витков - 6

Длина заготовки - 2260

Кравчук С.С.
Сималягин А.А.
Вологов Р.Р.

Кузнечный цех №2
ПКМ - 4000 тс
Узел: Тормоз

HRc 38÷42

кол. 16шт

КОНСТР	Формы	Пружина	Чертеж №		
Пров	Формы		0076-III-22		
4КПЗ Тех.бюро ОГМ		сталь 60С2 ГОСТ 2052-53	Вес	М	Лист
			1:2	12	