

ООО НПГ Урал-Гранит”

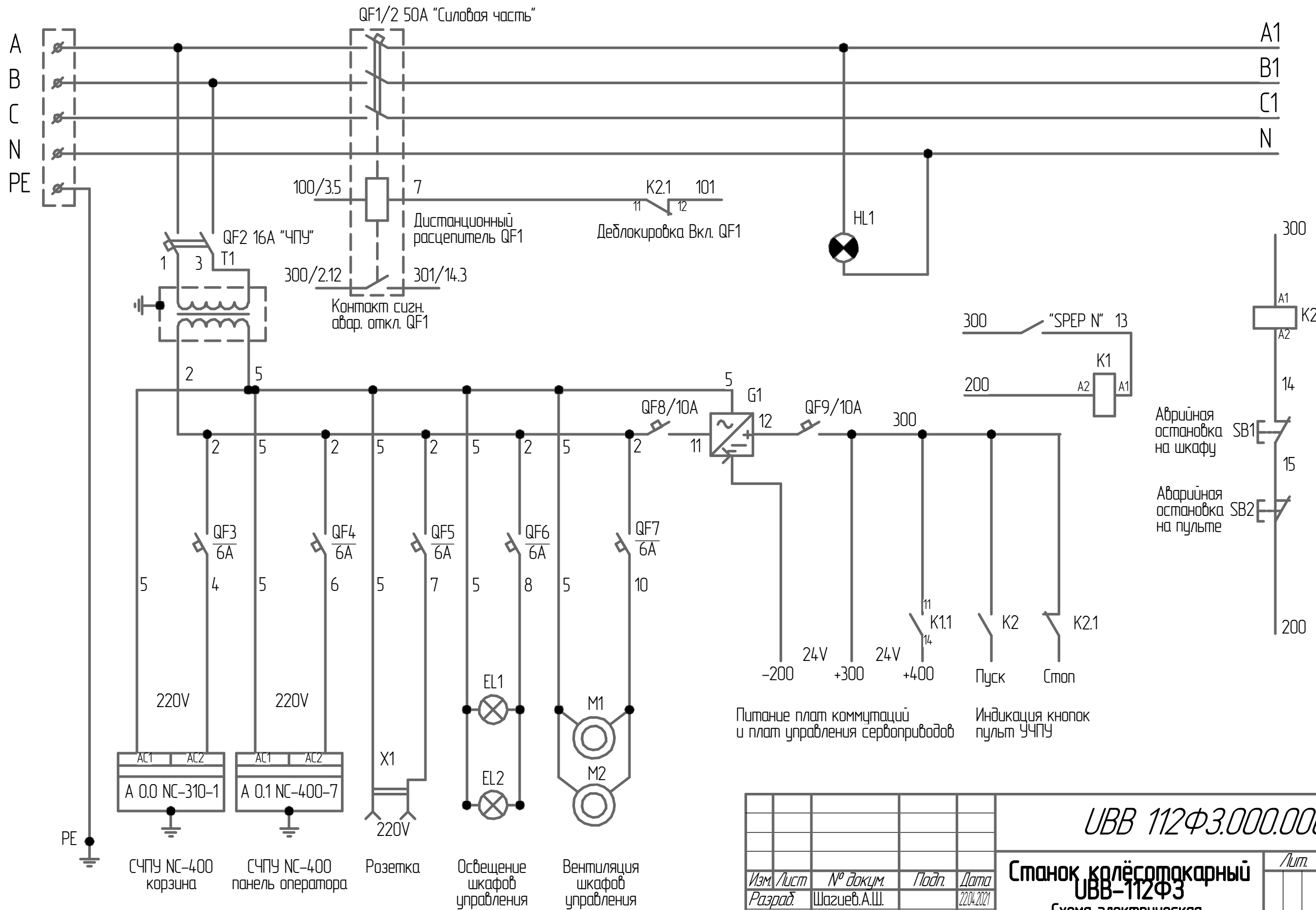
Станок

КОЛЕСОТОКАРНЫЙ СПЕЦИАЛИЗИРОВАННЫЙ
МОДЕЛЬ УВВ-112ФЗ

СХЕМА ЭЛЕКТРИЧЕСКОЯ
ПРИНЦИПАЛЬНАЯ

2. Ишкар-Ола
2021 2.

Включение станка и питание управляющих блоков



Изм.	Лист	№ докум.	Подп.	Дата
Разраб.	Шагуев А.Ш.			22.04.2021
Проб.				
Т.контр.				
И.контр.				
Утв.				

UBB 112Ф3.000.000.33

Станок колёсокарный UBB-112Ф3

Схема электрическая принципиальная

Лит.	Масса	Масштаб
		1:1
Лист 1	Листов 28	

ООО НПП "Урал-Гранит"

Перв. примен.

Справ. №

Подп. и дата

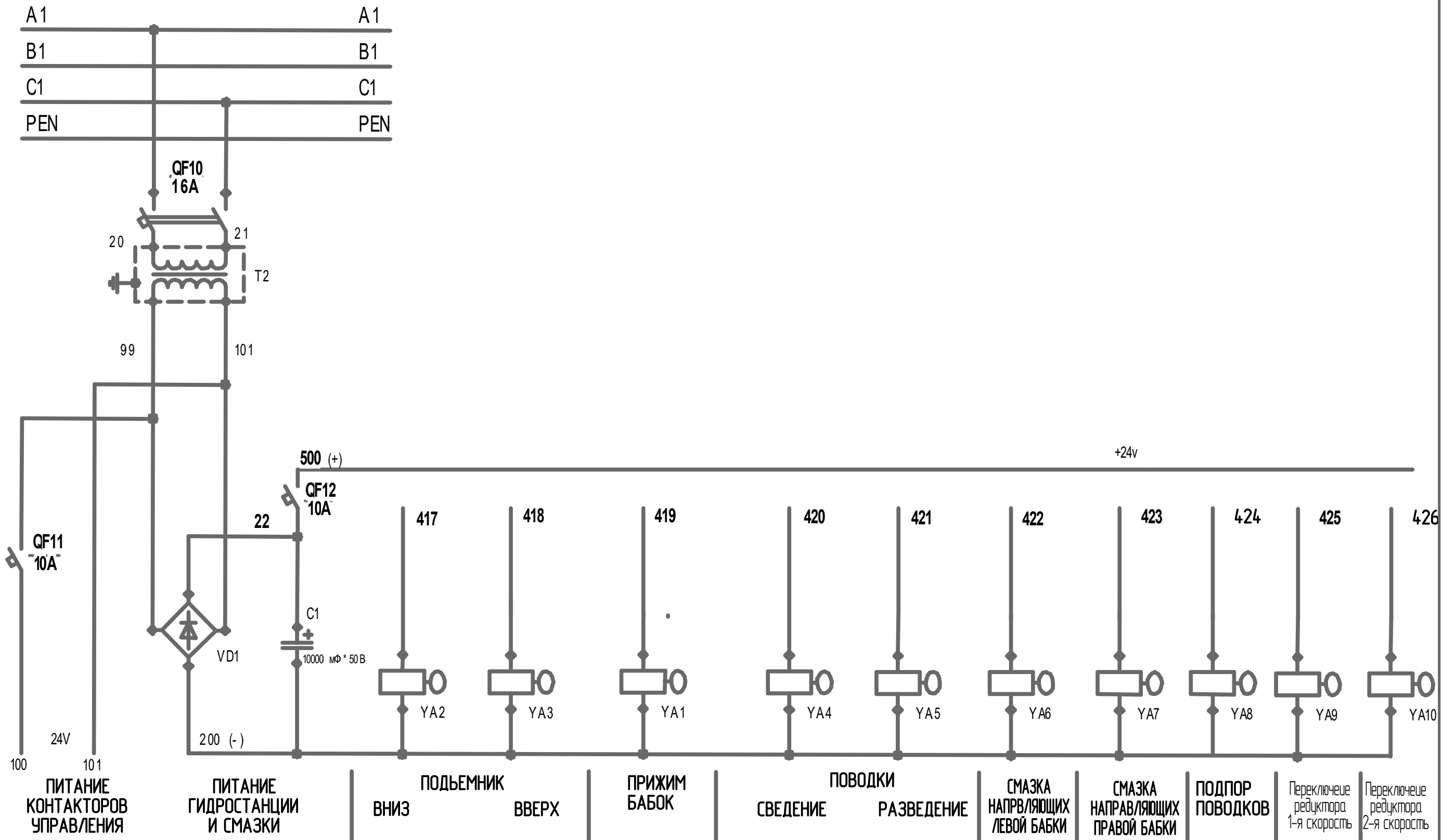
Взам. инв. №

Инв. № дубл.

Подп. и дата

Инв. № подл.

Управления гидрораспределителями

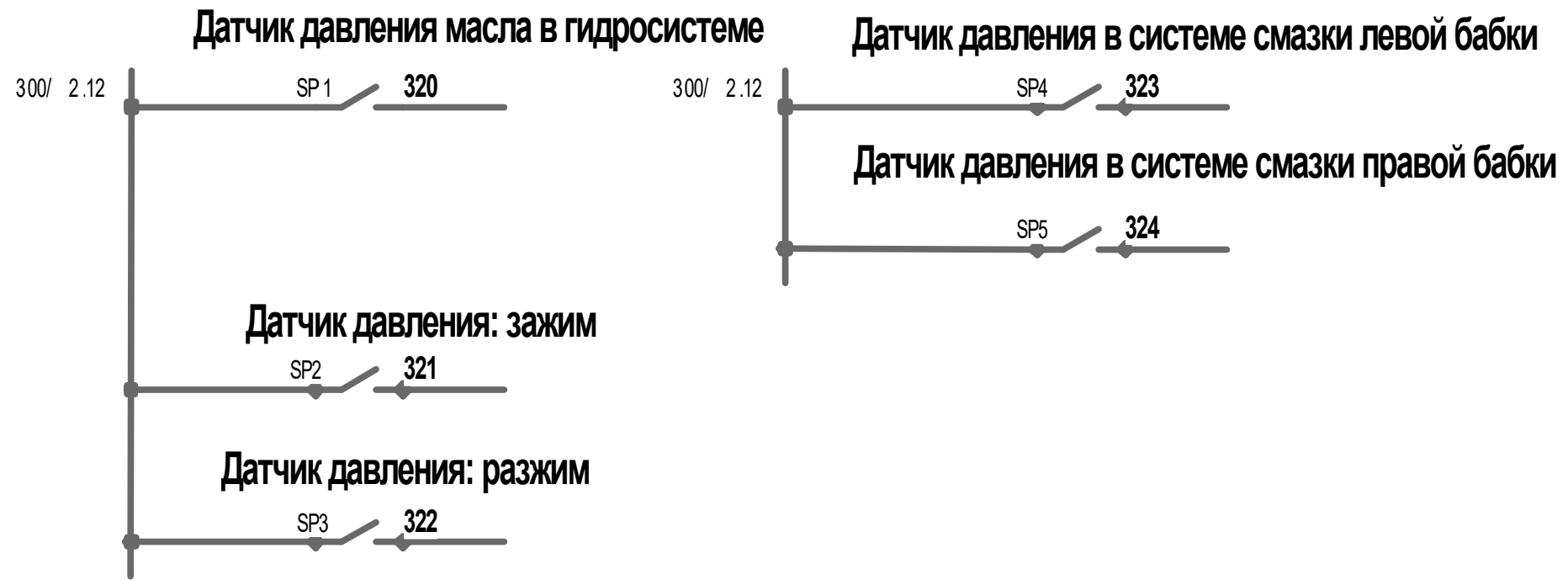


Инд. № подл.	Подп. и дата
Взам. инв. №	Инд. № дубл.
Инд. № подл.	Подп. и дата

Изм.	Лист	№ докум.	Подп.	Дата
------	------	----------	-------	------

Датчики давления гидросистемы и системы смазки

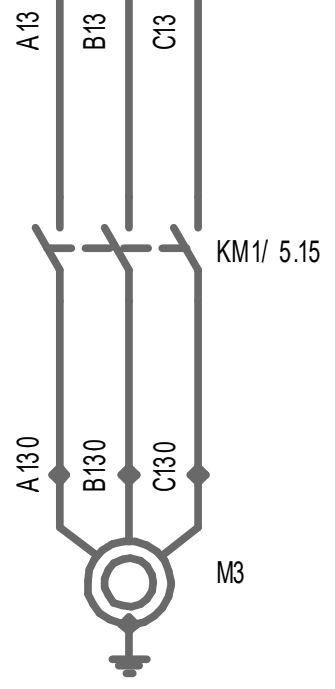
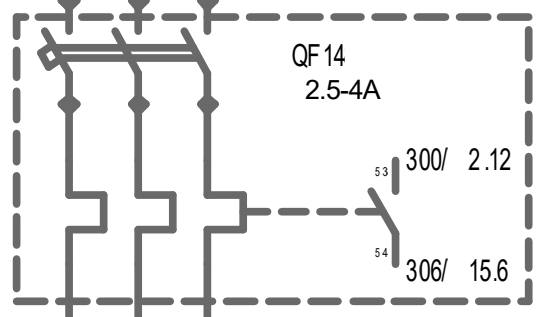
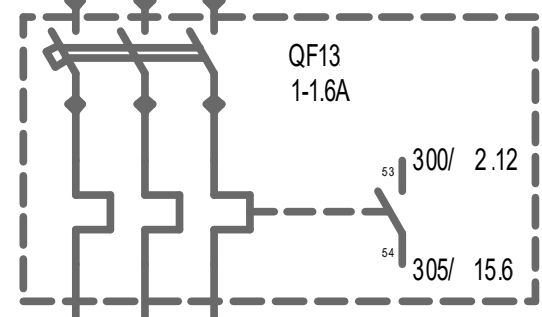
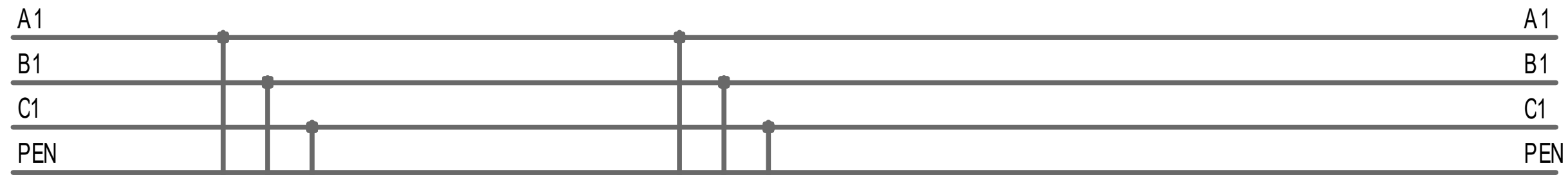
A1	A1
B1	B1
C1	C1
PEN	PEN



Инд. № подл.	Подп. и дата
Взам. инв. №	Инд. № дубл.
Подп. и дата	

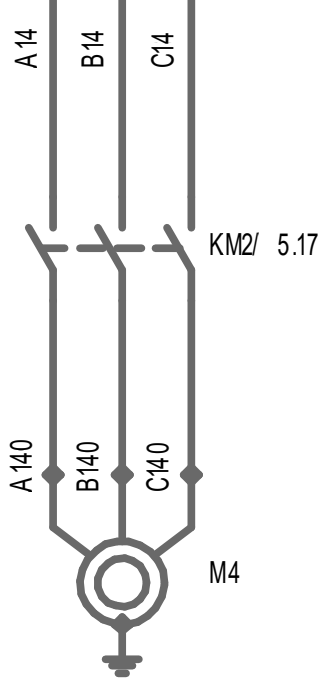
Изм.	Лист	№ докум.	Подп.	Дата
------	------	----------	-------	------

Гидронасос основной и дополнительный



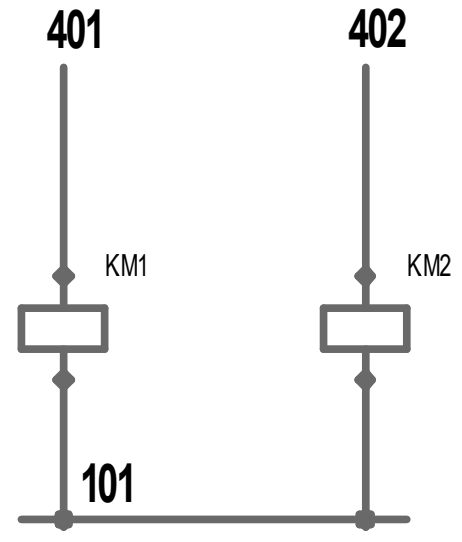
Насос основной гидросистемы станка

0.55 кВт ; 1500 об/ мин (1.5А)



Насос дополнительный гидросистемы станка

1.5 кВт: 1500 об/мин (3.72А)

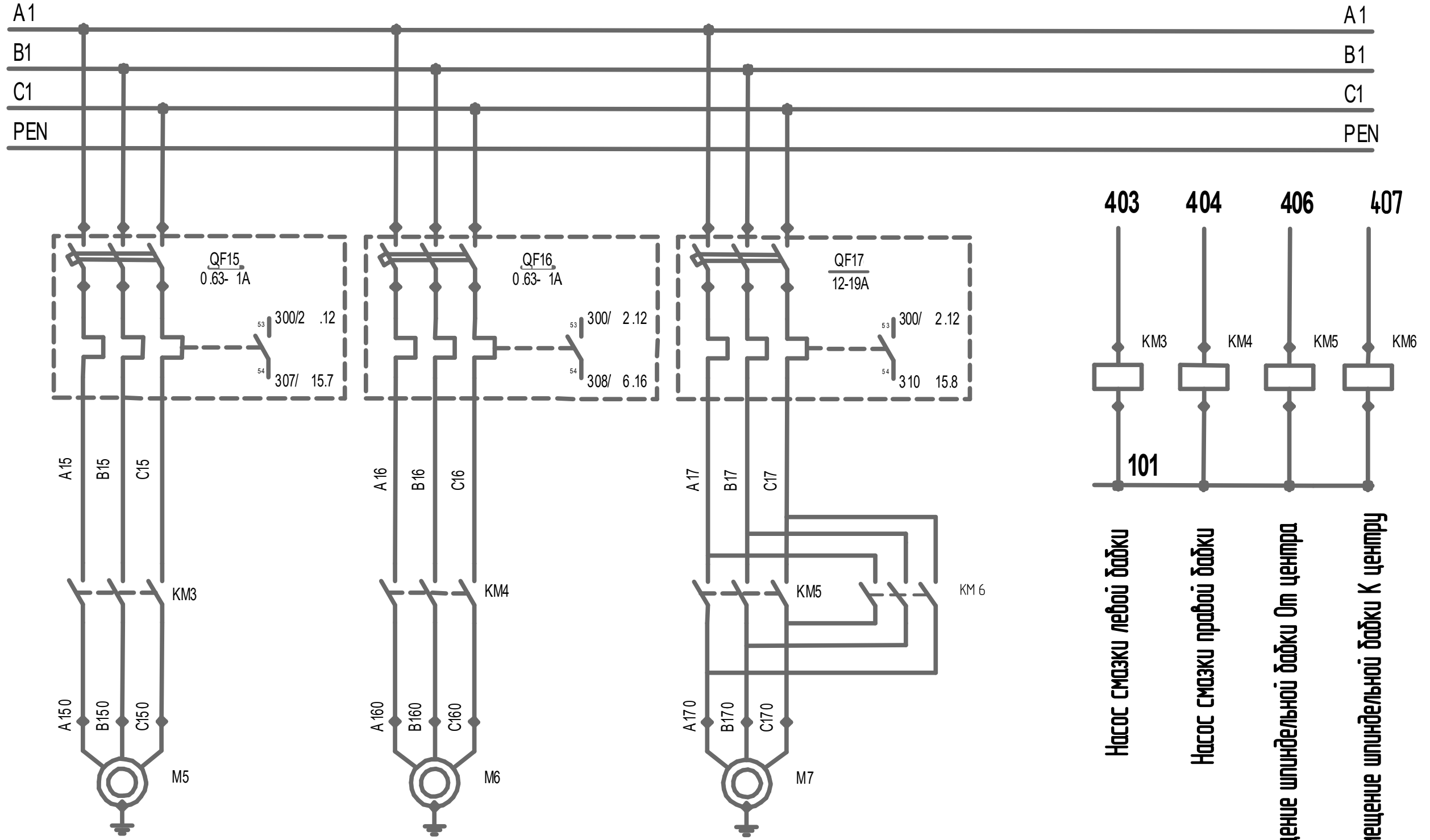


Насос основной

Насос дополнительный

Инв. № подл.	Подп. и дата
Взам. инв. №	Инв. № дубл.
Подп. и дата	Подп. и дата

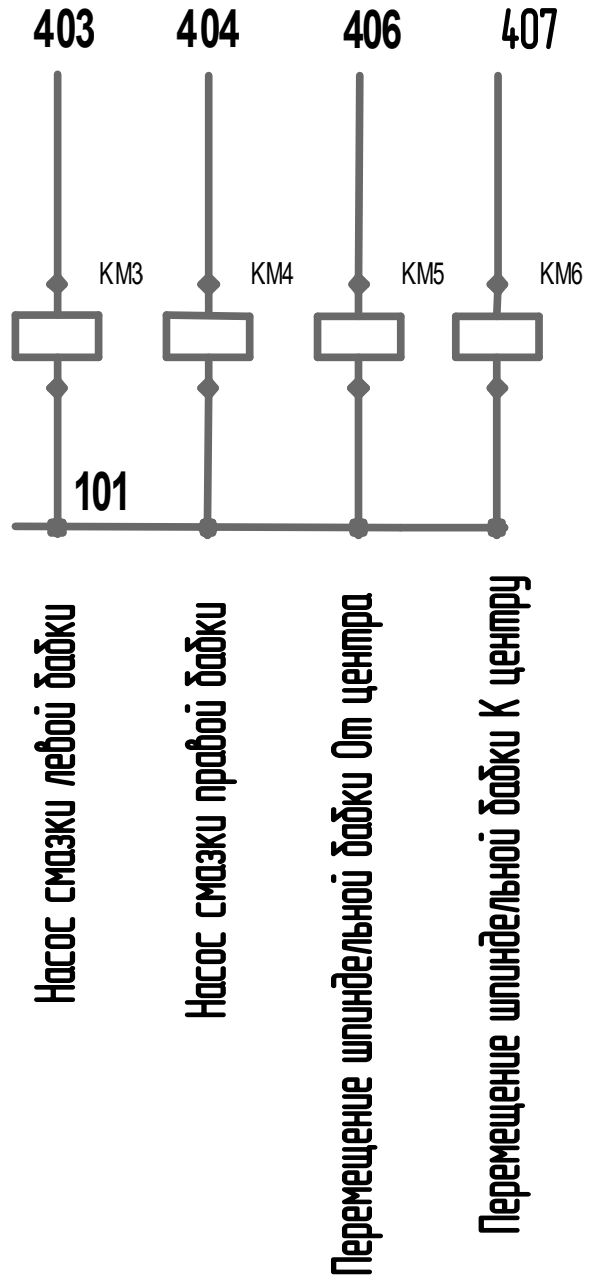
Изм.	Лист	№ докум.	Подп.	Дата
------	------	----------	-------	------



НАСОС СМАЗКИ ЛЕВОЙ БАБКИ
0.37кВт 1500об/мин

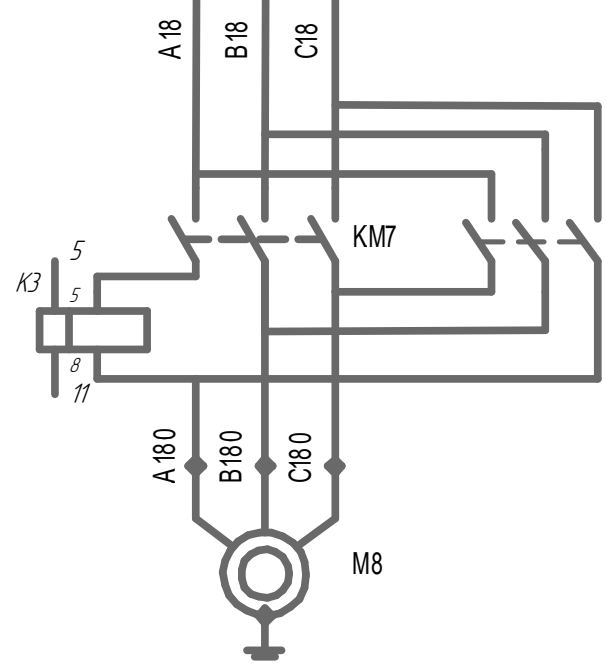
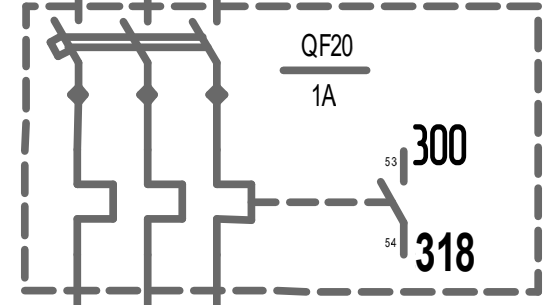
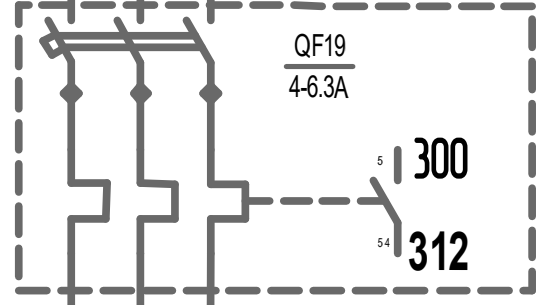
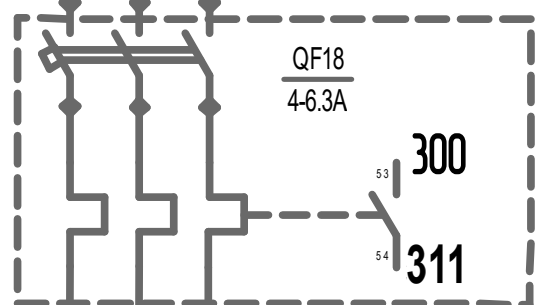
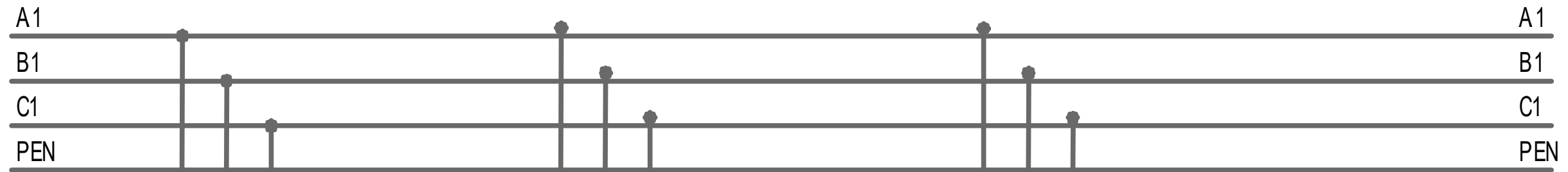
НАСОС СМАЗКИ ПРАВОЙ БАБКИ
0.37кВт 1500об/мин

ПЕРЕДВИЖЕНИЕ ШПИНДЕЛЬНЫХ БАБОК
От центра К центру
7.5кВт 1500об/мин

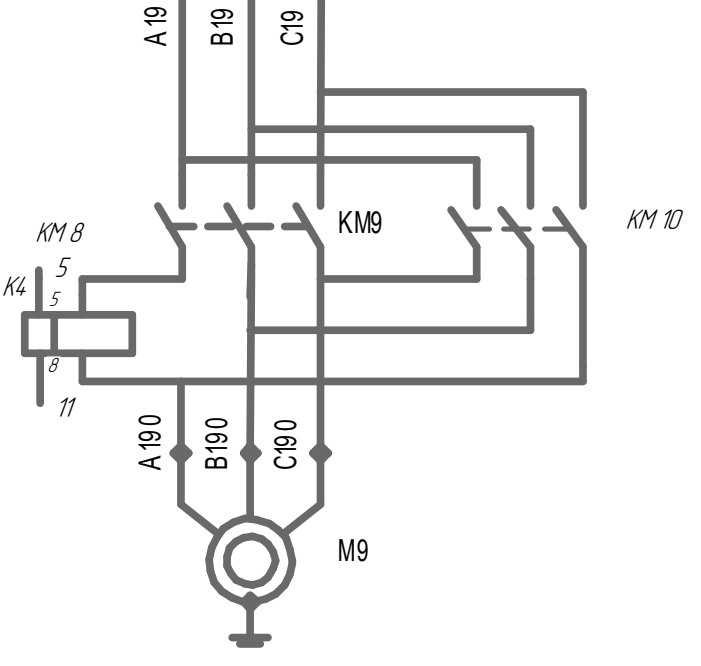


Инв. № подл.	Подп. и дата
Взам. инв. №	Инв. № дубл.
Подп. и дата	Подп. и дата

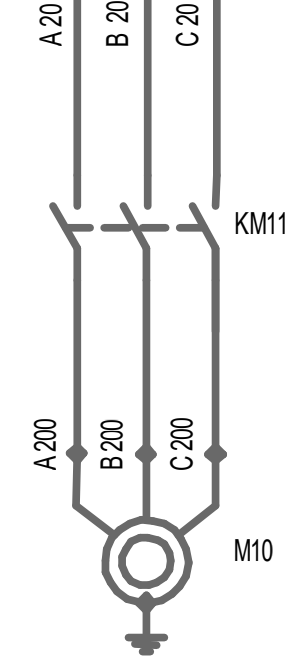
Изм.	Лист	№ докум.	Подп.	Дата
------	------	----------	-------	------



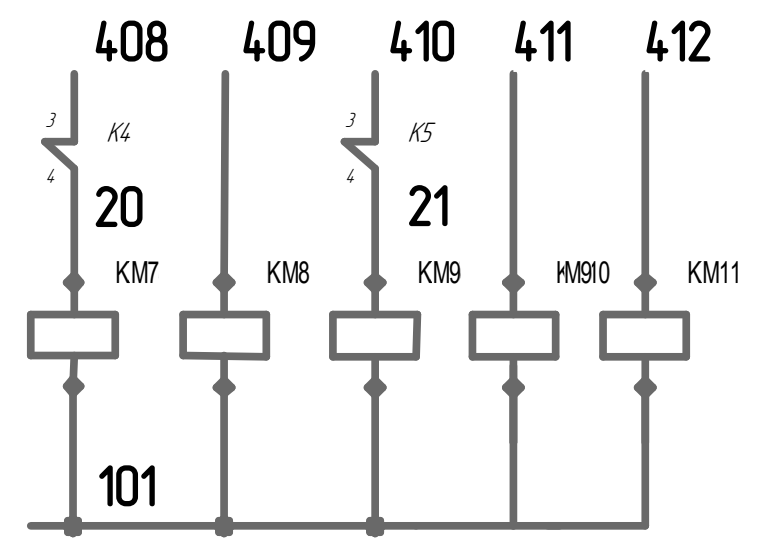
Премещение левой пиноли
К центру От центра



Премещение правой пиноли
К центру От центра



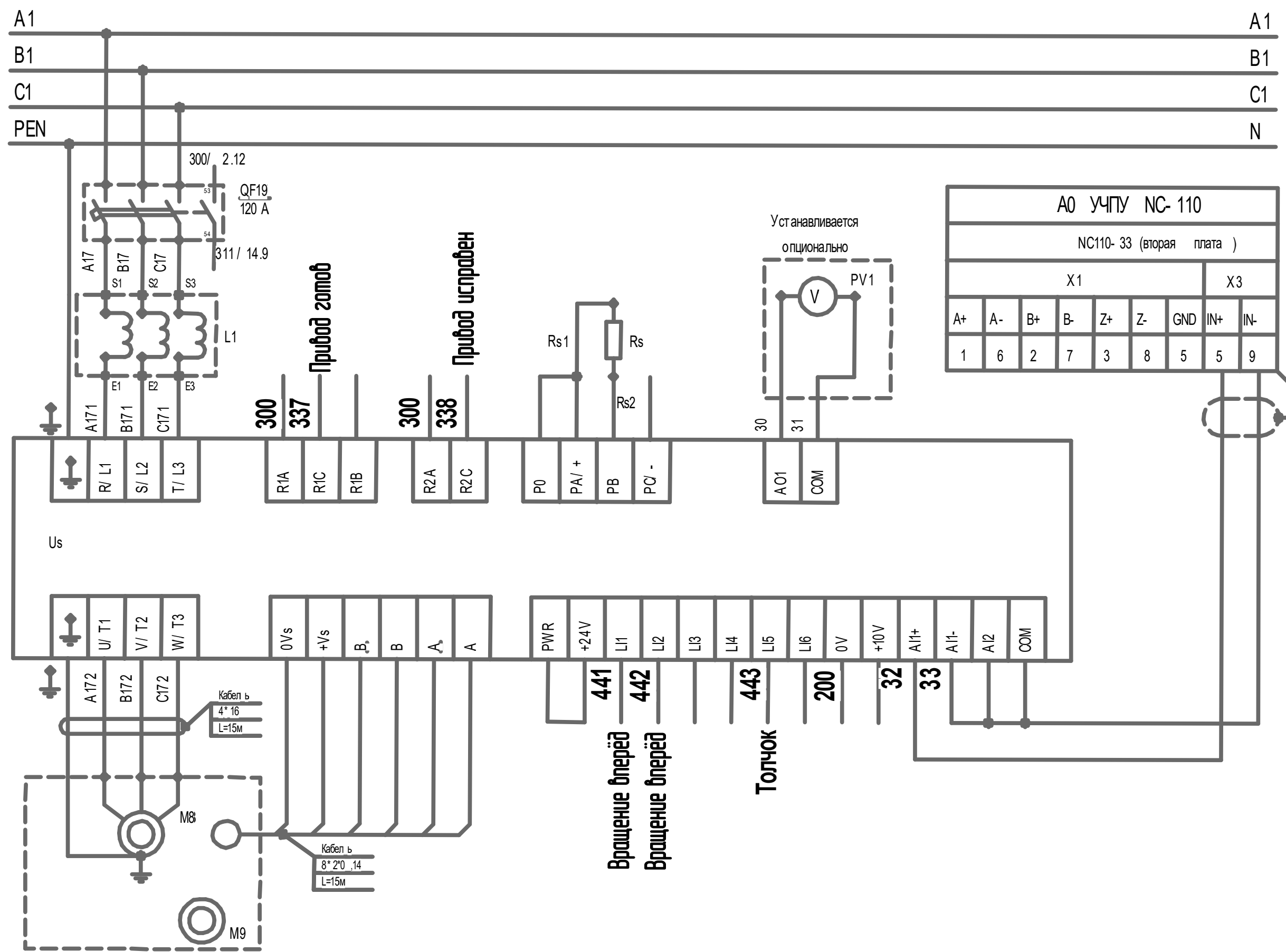
Охлаждение главного привода



Перемещение левой пиноли К центру
Перемещение левой пиноли От центра
Перемещение правой пиноли К центру
Перемещение правой пиноли От центра
Охлаждение главного привода

Инв. № подл.	Подп. и дата
Взам. инв. №	Инв. № дубл.
Подп. и дата	Подп. и дата

Изм.	Лист	№ докум.	Подп.	Дата
------	------	----------	-------	------

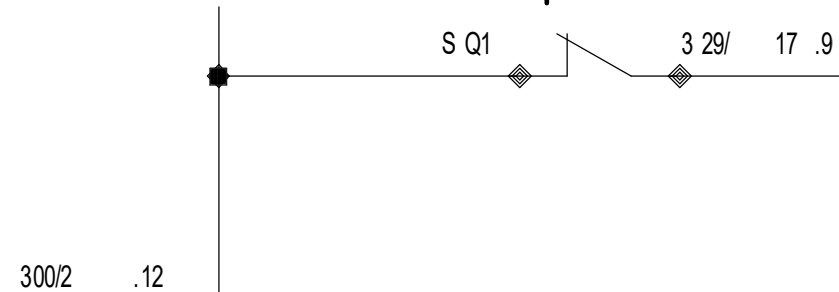


Инд. № подл.	Подп. и дата
Взам. инв. №	Инд. № дубл.
Подп. и дата	Подп. и дата

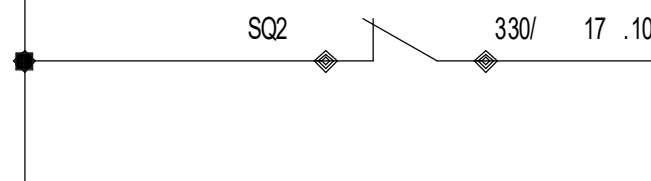
Изм.	Лист	№ докум.	Подп.	Дата
------	------	----------	-------	------

A1	A1
B1	B1
C1	C1
PEN	PEN

Концевик разведения шпиндельных бабок



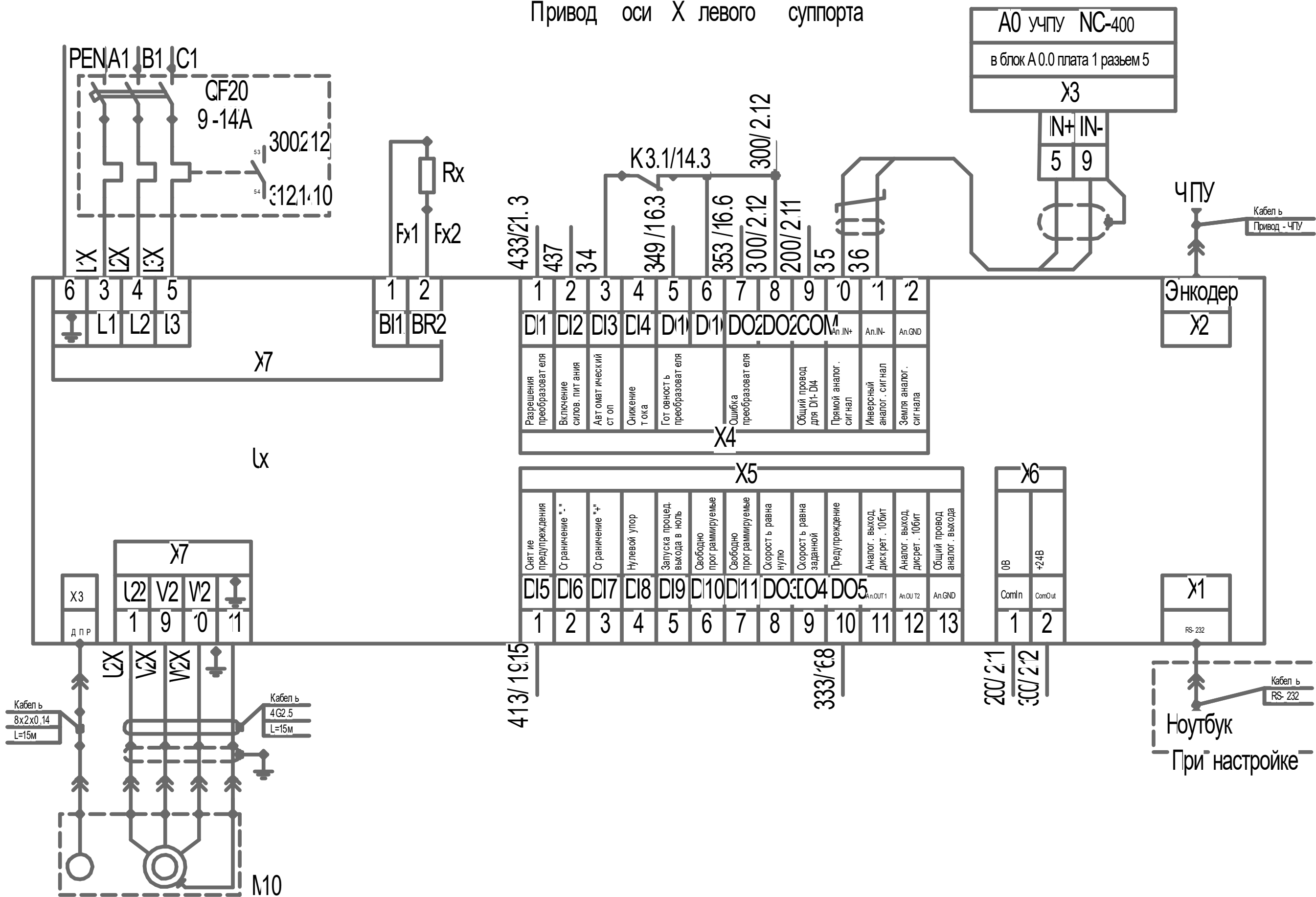
Концевик сведения шпиндельных бабок



Инд. № подл.	Подп. и дата
Взам. инв. №	Инд. № дубл.
Подп. и дата	

Изм.	Лист	№ докум.	Подп.	Дата
------	------	----------	-------	------

Привод оси X левого суппорта



Подп. и дата

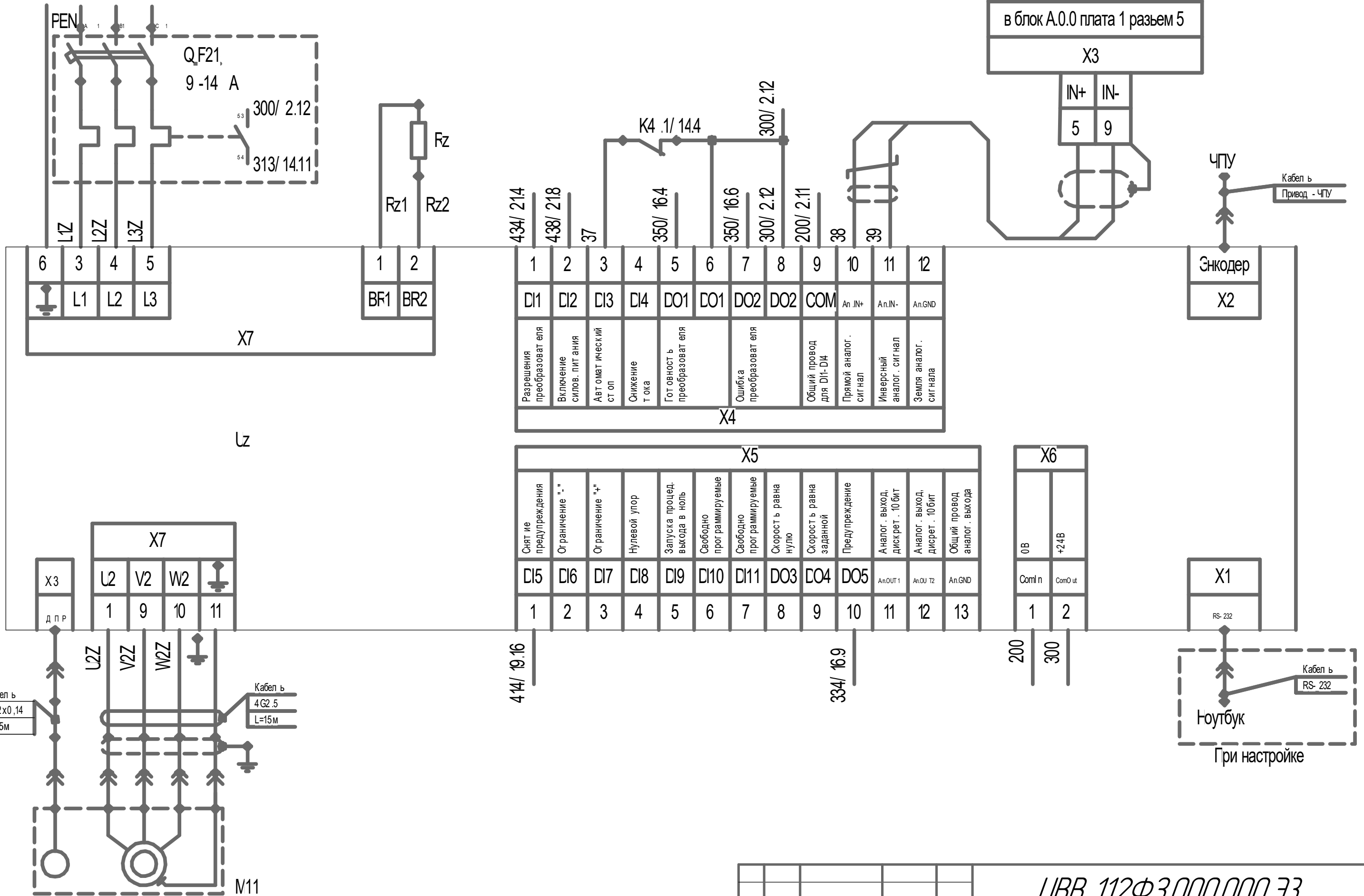
Взам. инв. № Инв. № дубл.

Подп. и дата

Инв. № подл.

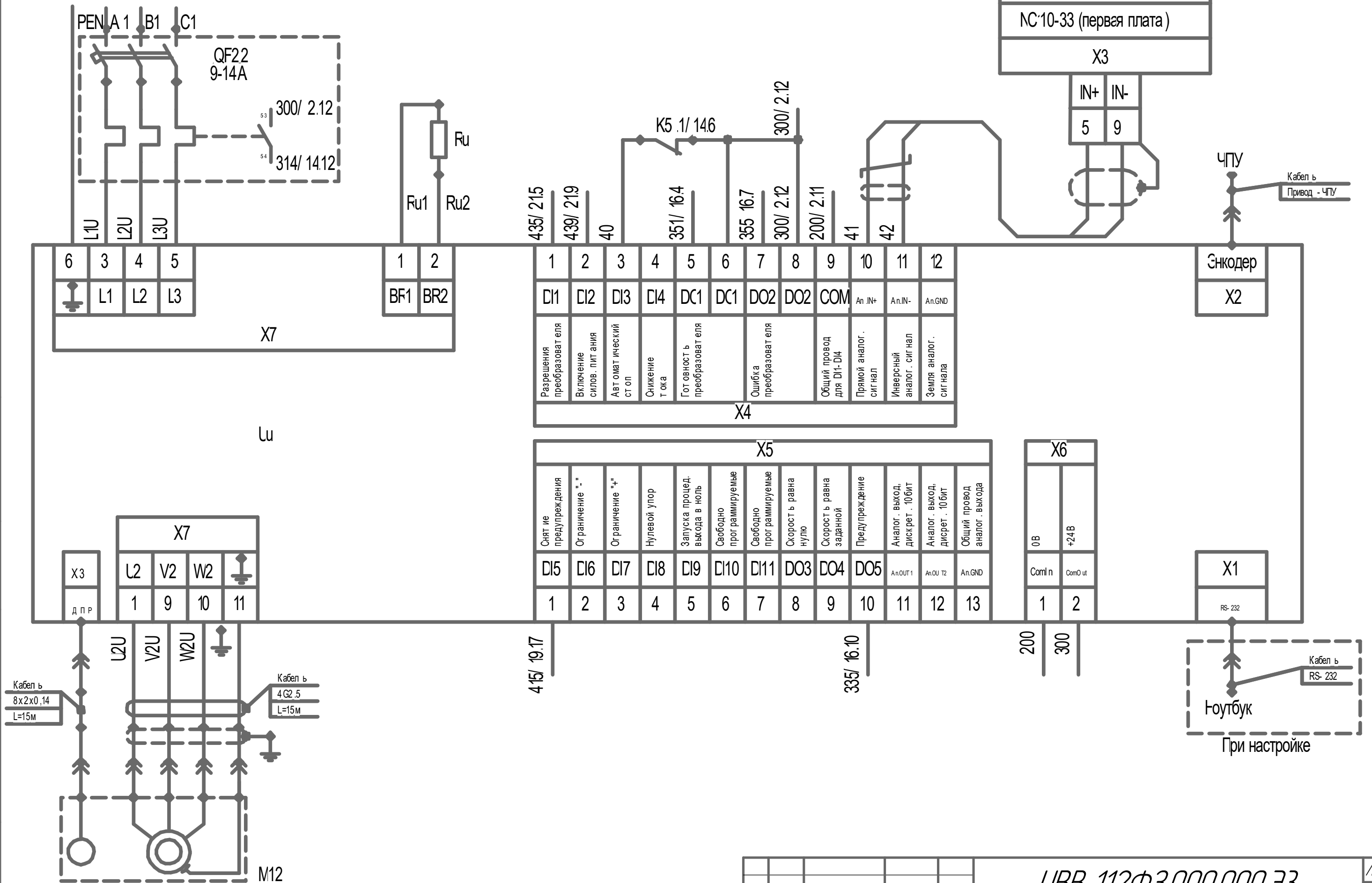
Изм.	Лист	№ докум.	Подп.	Дата

Привод оси Z левого суппорта



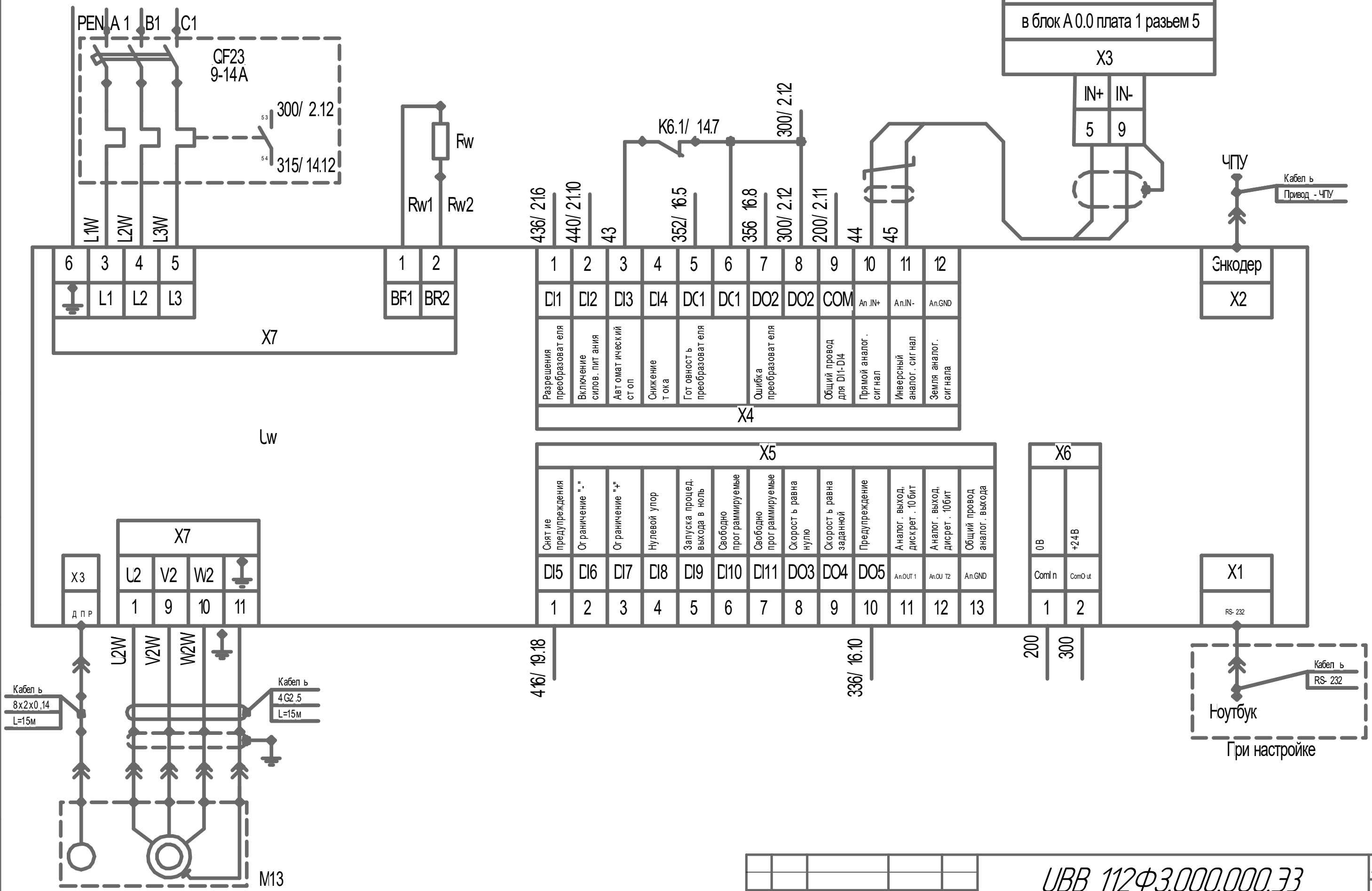
Изм. № подл. Подл. и дата
 Изм. № подл. Подл. и дата
 Взам. инв. № Инв. № дубл.
 Подл. и дата

Привод оси U правого суппорта



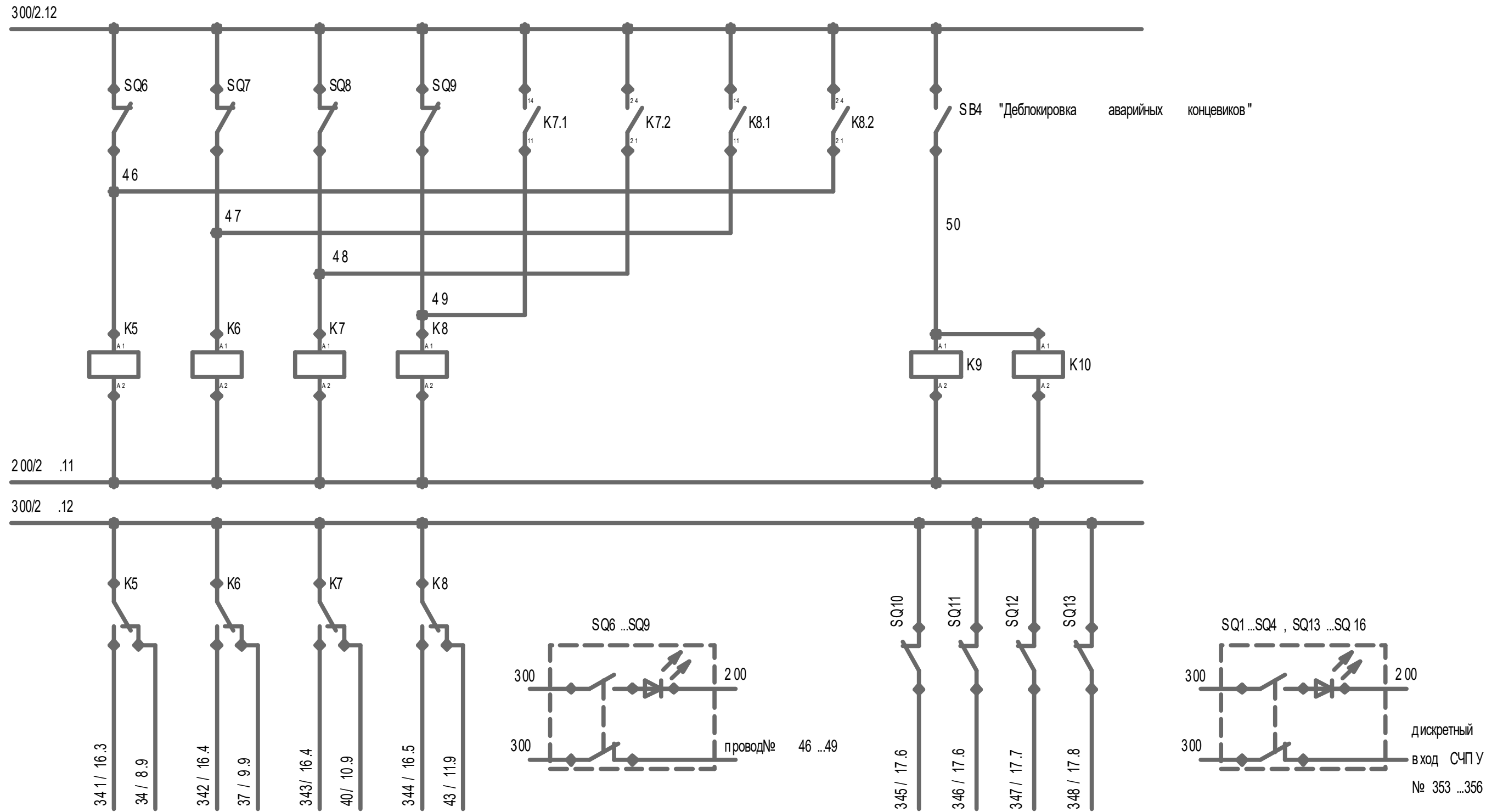
Инд. № подл.	Подп. и дата
Взам. инв. №	Инд. № дубл.
Подп. и дата	Подп. и дата

Привод оси W правого суппорта



Инд. № подл.	Взам. инв. №	Инд. № дубл.	Подп. и дата

К онцевые выключатели суппортных осей



Инв. № подл.	Подп. и дата
Взам. инв. №	Инв. № дубл.
Подп. и дата	Подп. и дата

Изм.	Лист	№ докум.	Подп.	Дата
------	------	----------	-------	------

Модуль индикации входов 1.1

300/2.12

Инв. № подл.	Подл. и дата	Взам. инв. №	Инв. № дубл.	Подл. и дата

A.1.1	№ КОНТ.	АДРЕС	Описание	300/2.12	301	302	300	400	305	306	307	308	309	310	311	312	313	314	315	316	317	318	319	320	321	322	323	324
GND	Дискретные входы А 1.1 (с платы 5,разъем 1)																											

2.00/2.11

Изм.	Лист	№ докум.	Подл.	Дата

Модуль индикации входов 1.2

UBB 112Ф3.000.000.33

300/2 .12

Инв. № подл.	Подл. и дата	Взам. инв. №	Инв. № дубл.	Подл. и дата

GND	A.12	№ КОНТ.	АДРЕС	1	2	3	4	5	6	7	8	9	10	11	12	13	14	15	16	17	18	19	20	21	22	23	24	
				Концевик прижима левой дабки	Концевик прижима левой дабки	Концевик прижима правой дабки	Концевик прижима правой дабки	Концевик разведения дабок	Концевик сбеждения дабок	Верхнее положение подъемника	Нижнее положение подъемника	Предупреждение прибора Ux по оси X	Предупреждение прибора Uz по оси Z	Предупреждение прибора Ui по оси U	Предупреждение прибора Uw по оси W	Прибор готов	Прибор исправен	Переключение редуктора 1 скорость	Переключение редуктора 2 скорость	Ограничение перемещения по оси X	Ограничение перемещения по оси Z	Ограничение перемещения по оси U	Ограничение перемещения по оси W	Нулевое положение по оси X	Нулевое положение по оси Z	Нулевое положение по оси U	Нулевое положение по оси W	
+Vpp				10.10	11.10	12.10	13.10	10.11	11.11	12.11	13.11	10.12	11.12	12.12	13.12	8.6	8.8											

Дискретные входы A.1.2 (с платы 5, разъем 2)

200/2.11

Изм.	Лист	№ докум.	Подл.	Дата

UBB 112Ф3.000.000.33

Модуль индикации входов 1.3

300/2.12

Инв. № подл. Подп. и дата. Взам. инв. №. Инв. № дубл. Подп. и дата.

GND	Дискретные входы А1.3 (с платы 6, разъем 1)																							
	1	2	3	4	5	6	7	8	9	10	11	12	13	14	15	16	17	18	19	20	21	22	23	24
А1.3	Готовность прибора Ux по оси X	Готовность прибора Uz по оси Z	Готовность прибора Uv по оси V	Готовность прибора Uw по оси W	Ошибка прибора Ux по оси X	Ошибка прибора Uz по оси Z	Ошибка прибора Uv по оси V	Ошибка прибора Uw по оси W	Готовность прибора шпинделя Us	Привод шпинделя исправен Us														
№ конт.	1	2	3	4	5	6	7	8	9	10	11	12	13	14	15	16	17	18	19	20	21	22	23	24
АДРЕС	102A24	102A25	102A26	102A27	102A28	102A29	102A30	102A31	103A00	103A01	103A02	103A03	103A04	103A05	103A06	103A07	103A08	103A09	103A10	103A11	103A12	103A13	103A14	103A15
+Vp p	349	350	351	352	353	354	355	356	357	358	359	360	361	362	363	364	365	366	367	368	369	370	371	372
	14.3	14.4	14.6	14.7	11.9	11.9	11.9	11.9		7.8	7.8	7.8		7.13	7.13									

200/2.11

Изм.	Лист	№ докум.	Подп.	Дата

Модуль индикации входов 1.4

UBB 112Ф3.000.000.33

300/2.12

Входы расширяются кабелем в панель управления

300/2.12

+Vpp	373	374	375	376	377	378	379	380	381	382	383	384	385	386	387	388	389	390	391	392	393	394	395	396
№ КОНТ.	1	2	3	4	5	6	7	8	9	10	11	12	13	14	15	16	17	18	19	20	21	22	23	24
АДРЕС	102A00	102A01	102A02	102A03	102A04	102A05	102A06	102A07	102A08	102A09	102A10	102A11	102A12	102A13	102A14	102A15	102A16	102A17	102A18	102A19	102A20	102A21	102A22	102A23
A.1.4	Кнопка: "Измерение" левого суппорта	Кнопка: "30 профиль" левого суппорта	Кнопка: "33 профиль" левого суппорта	Кнопка: "Ст оп" левого суппорта	Кнопка: "Измерение" правого суппорта	Кнопка: "30 профиль" правого суппорта	Кнопка: "33 профиль" правого суппорта	Кнопка: "СТОП" правого суппорта										Включение станка	Выключение станка					
GND	Дискретные входы A1.4(с платы 6, разъем 2)																							

200/2.11

Изм.	Лист	№ докум.	Подп.	Дата

UBB 112Ф3.000.000.33

Копировал

Формат А3

Лист
17

Инв. № подл. Подп. и дата. Взам. инв. № Инв. № дубл. Подп. и дата.

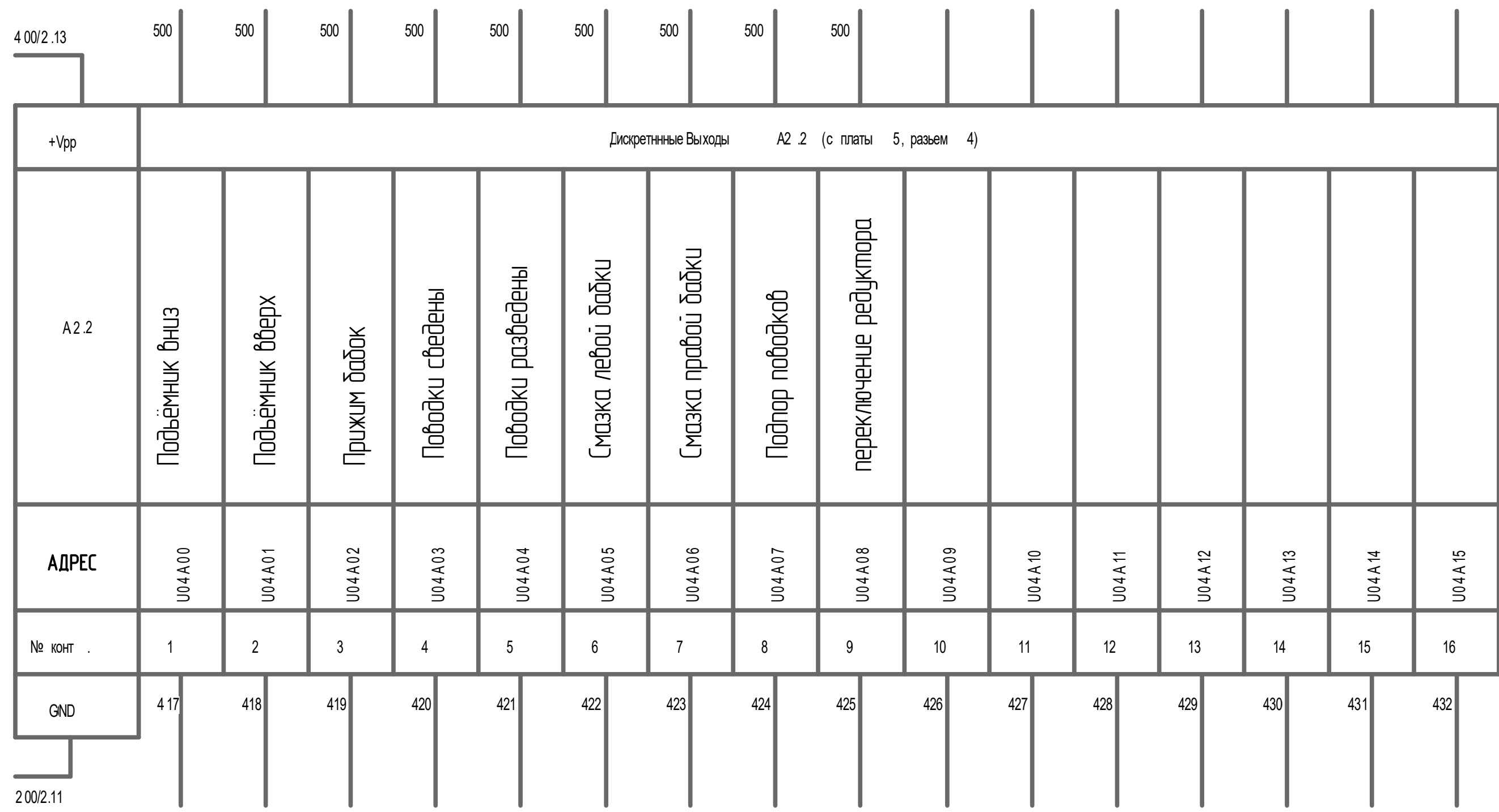
Модуль релейной коммутации выходов 2.1

300/2.12	100	100	100	100		100	100	100	100	100	100	100	300	300	300	300
+Vpp	Дискретные Выходы А2.1 (с платы 5, разъем 3)															
A2.1	Насос основной, гидростанции станка КМ1	Насос дополнительный, гидростанции станка КМ2	Насос смазки левой бабки	Насос смазки правой бабки		Перемещение шпильных бабок От центра	Перемещение шпильных бабок к центру	Перемещение левой пинолы к центру	Перемещение левой пинолы от центра	Перемещение правой пинолы к центру	Перемещение левопробой пинолы от центра	Охлаждение главного привода (шпинделя)	Снятие предупреждения привода оси X	Снятие предупреждения привода оси Z	Снятие предупреждения привода оси U	Снятие предупреждения привода оси W
АДРЕС	U04A16	U04A17	U04A18	U04A19	U04A20	U04A21	U04A22	U04A23	U04A24	U04A25	U04A26	U04A27	U04A28	U04A29	U04A30	U04A31
№ конт.	1	2	3	4	5	6	7	8	9	10	11	12	13	14	15	16
GND	401	402	403	404	405	406	407	408	409	410	411	412	413	414	415	416
200/ 2.11	КМ1/ 6.6	КМ2/ 6.8	КМ7	КМ8	КМ9	КМ10	КМ11		12.10	12.10	12.10		Ux/ 8.8	Uz/ 9.8	Uu/ 10.8	Uw/ 11.8

Инд. № подл.	Подп. и дата	Взам. инв. №	Инд. № дубл.	Подп. и дата

Изм.	Лист	№ докум.	Подп.	Дата

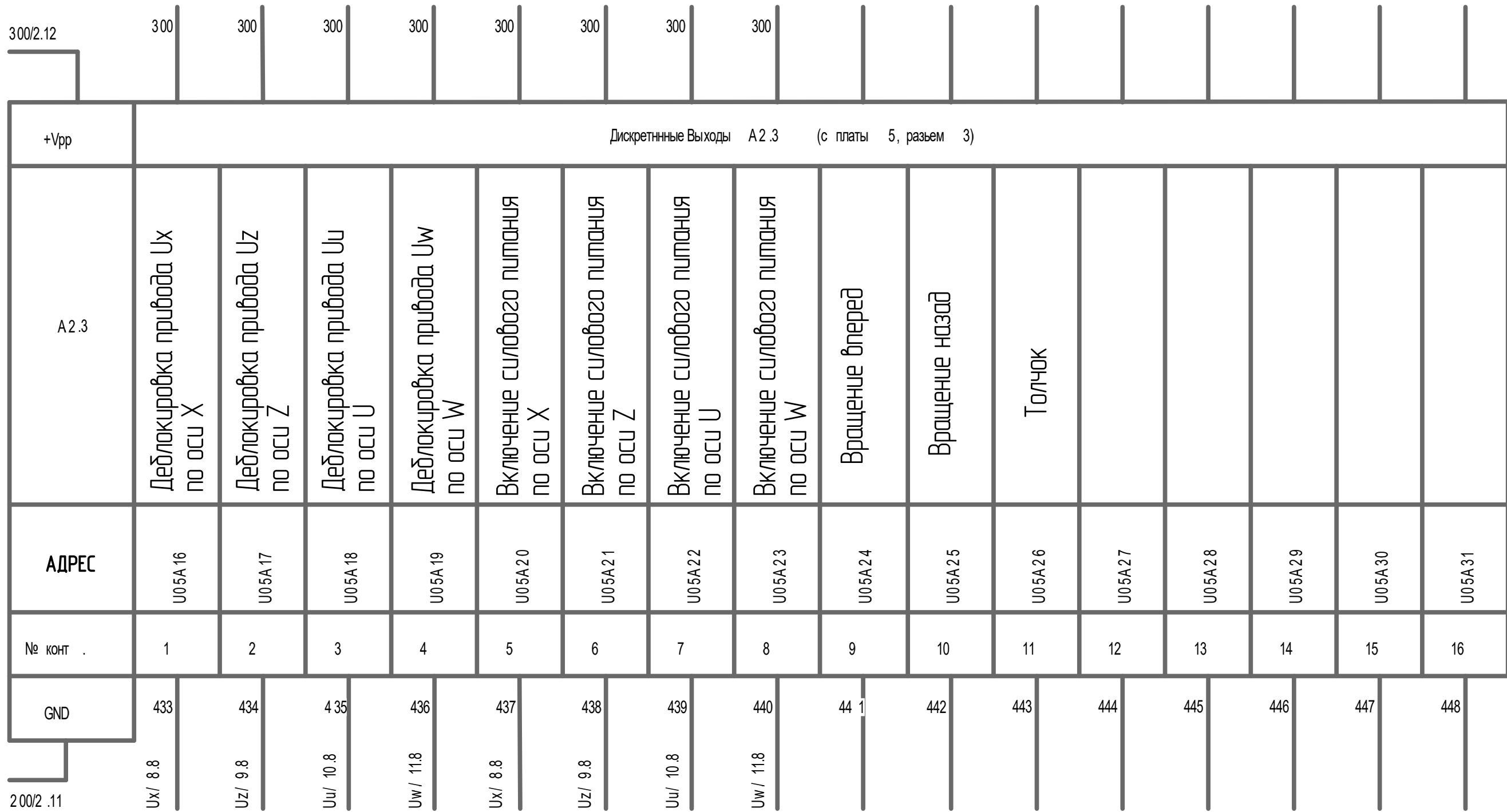
Модуль релейной коммутации выходов 2.2



Инв. № подл. Подл. и дата. Взам. инв. № Инв. № дубл. Подл. и дата.

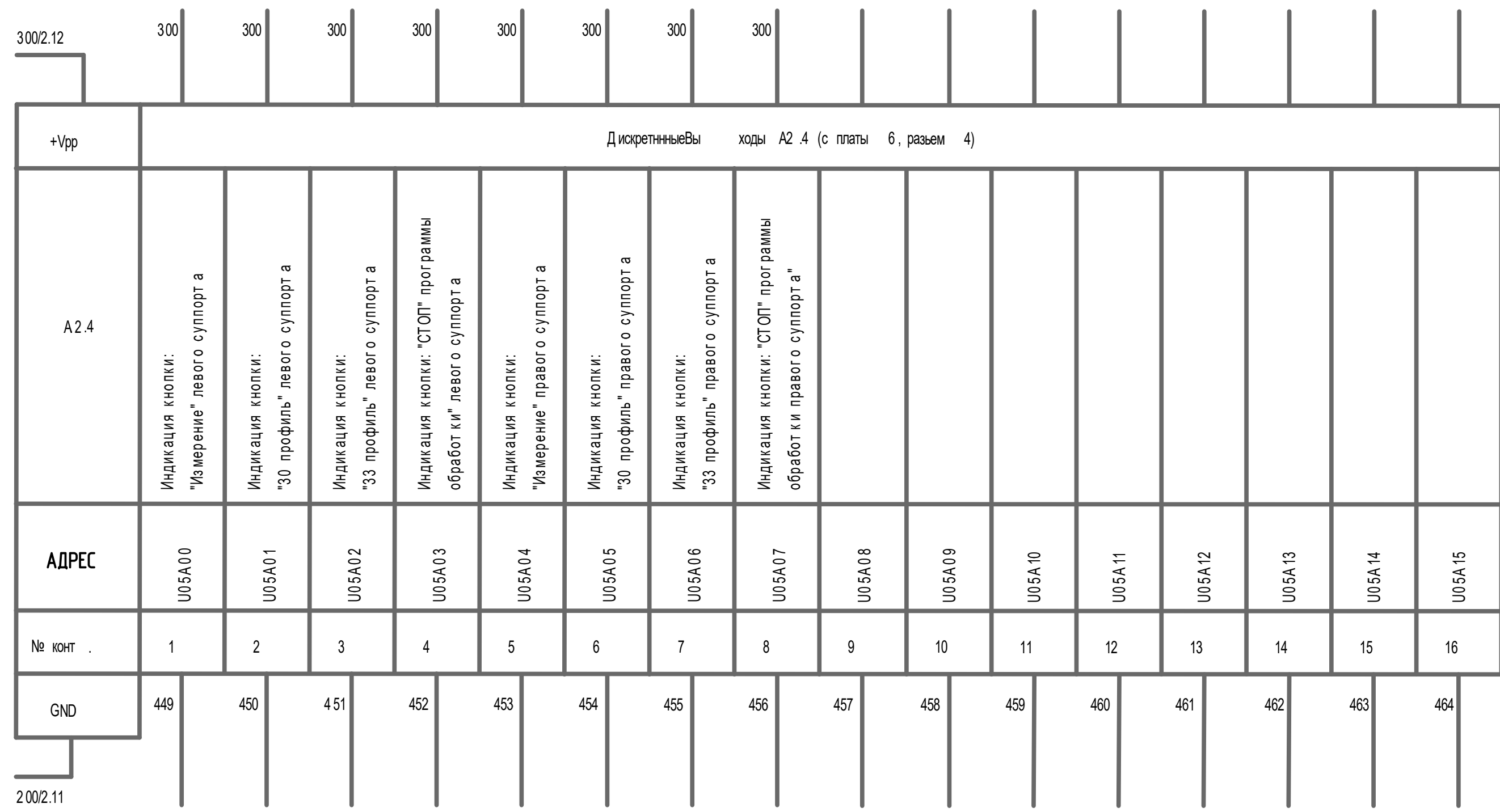
Изм.	Лист	№ докум.	Подп.	Дата
------	------	----------	-------	------

Модуль релейной коммутации выходов 2.3



Инд. № подл.	Подп. и дата	Взам. инв. №	Инд. № дубл.	Подп. и дата

Модуль релейной коммутации выходов 2.4

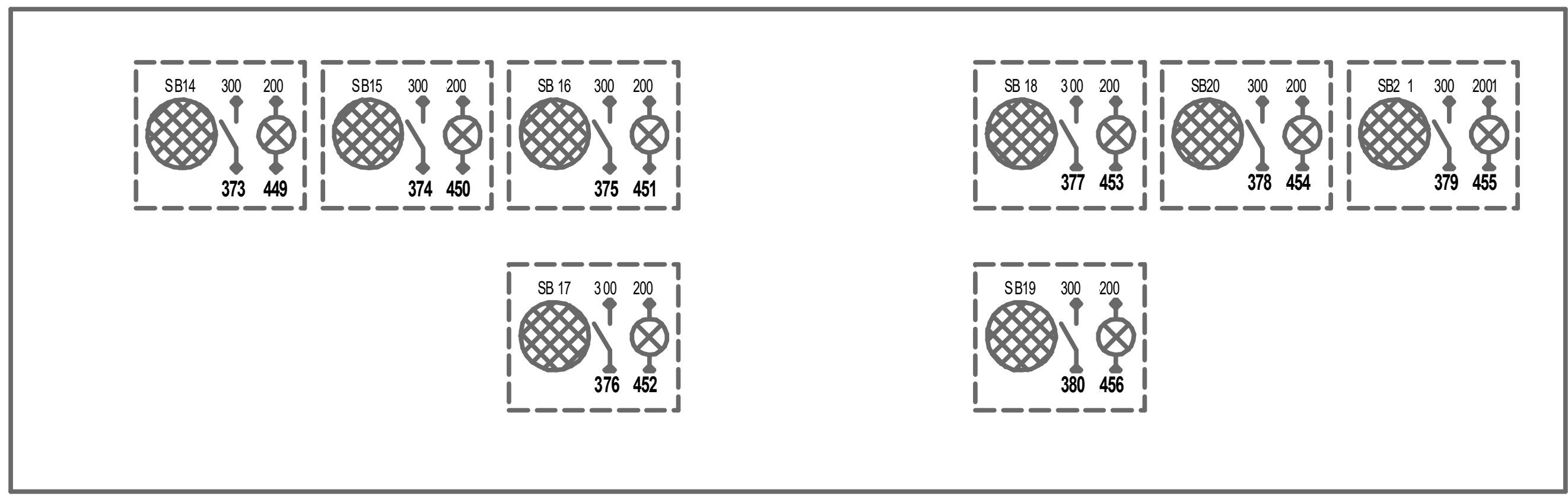


Входы расширяются кабелем в панель управления

Инв. № подл. Подл. и дата. Взам. инв. № Инв. № дубл. Подл. и дата

Изм.	Лист	№ докум.	Подл. Дата

Расположение электроэлементов на дополнительную панель пульта станка



200
300
373
374
375
376
377
378
379
380
449
450
451
452
453
454
455
456

Инд. № подл.	Подп. и дата
Взам. инв. №	Инд. № дупл.
Подп. и дата	Подп. и дата

Изм.	Лист	№ докум.	Подп.	Дата
------	------	----------	-------	------

Левая бабка

200-
300+
323-датчик давления левой бабки
325-концевик прижима левой бабки
326-концевик прижима левой бабки
329-концевик разведения левой бабки
330-концевик сведения левой бабки
339-переключение редуктора 1 скорость
340-переключение редуктора 2 скорость
422-смазка направляющей левой бабки
A150-
B150-смазка левой шпиндельной бабки
C150-
A180-
B180-Перемещение левой пинолы
C180-

Пульт ЧПУ

200-
300+
5 - питание панели УЧПУ
6
13- SPERN
15-грибок на пульте УЧПУ (стоп)
390-включение станка
391-отключение станка

Клеммники в шкафу и на станкеСуппорта и подъемник

200-
300-
331-верхнее положение подъемника
332-нижнее положение подъемника
46-x
47-z
48-u
49-w
345-нулевое положение по оси x
346-нулевое положение по оси z
347-нулевое положение по оси u
348-нулевое положение по оси w

Правая бабка

200-
300+
327-Концевик прижима правой бабки
328-Концевик прижима правой бабки
324-датчик давления правой бабки
423-смазка направляющих правой бабки
A160-
B160-насос смазки правой шпиндельной бабки
C160-
A190-
B190-Перемещение правой пинолы
C190-
A170-
B170-ПЕРЕМЕЩЕНИЕ БАБОК
C170-

Гидростанция

200-
300+
320-датчик давления масла в гидросистеме
321-датчик давления зажим изделия
322-датчик давления отжим изделия
417-подъемник вниз
418-подъемник вверх
419-прижим бабок
420-поводки сведены
421-поводки разведены
424-подпор поводков
425-переключение редуктора 1 скорость
426-переключение редуктора 2 скорость
A130-
B130-насос гидросистемы станка (основной)
C130-
A140-
B140-насос гидросистемы станка (дополнительный)
C140-

Подп. и дата

Изм. № докум.

Взам. инв. №

Подп. и дата

Изм. № подл.

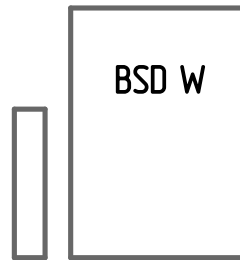
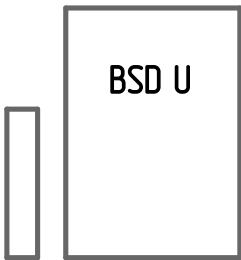
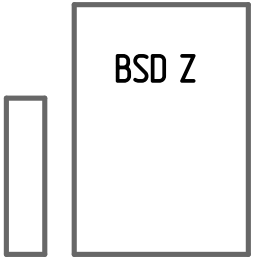
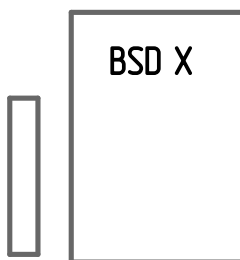
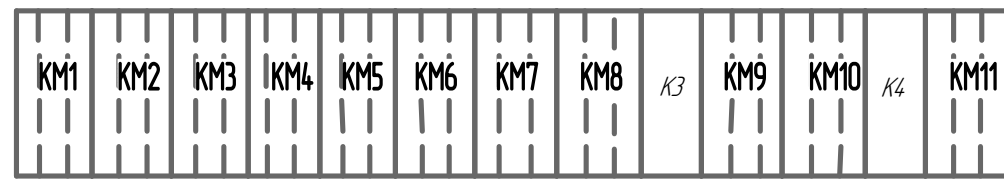
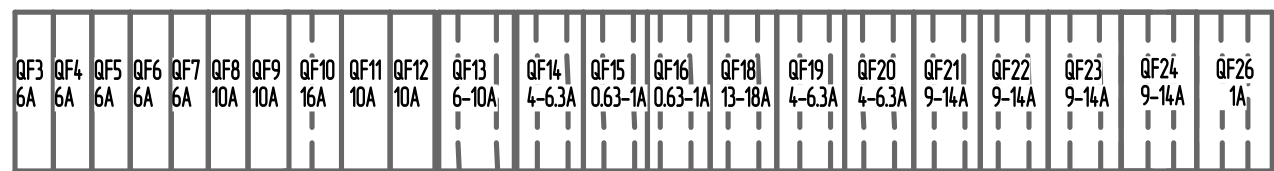
Изм.	Лист	№ докум.	Подп.	Дата

UBB 112Ф3.000.000.33

Копировал

Формат А3

Лист
23



Инд. № подл.	
Подп. и дата	
Взам. инв. №	
Инд. № дупл.	
Подп. и дата	

Изм.	Лист	№ докум.	Подп.	Дата
------	------	----------	-------	------

Кабель питания двигателя

Двигатель ГП

ГП

Контакт	Сигнал	Контакт	Сигнал
L1	A217	UIT1	A217
L2	B217	UIT2	B217
L3	C217	UIT3	C217
Земля	Земля	Земля	Земля

Кабель энкодера

Двигатель ГП

ГП

Контакт	Цвет	Контакт	Цвет
10	Синий	8 OV	Синий
2	Красный	15 +V	Красный
6	Коричневый	11 B	Коричневый
5	Белый	10 B	Белый
1	Жёлтый	2 A	Жёлтый
8	Зелёный	1 A	Зелёный

Кабель двигателя охлаждения ГП

Двигатель ГП

Клеммы в эл. шкафу

Контакт	Сигнал	Контакт	Сигнал
L1	A118	A118	A118
L2	B118	B118	B118
L3	C118	C118	C118
Земля	Земля	Земля	Земля

Кабель ЦАП

УЧПУ: Разъём ЦАП (<5>)

ГП

Контакт	Сигнал	Цвет	Контакт	Сигнал	ГП
5	ЦАП канал 1	белый	10	Ап.1N+	32
9	Общ. А канал 1	синий	11	Ап.1N-	33
Корпус	Экран				

Подп. и дата

Инд. № дупл.

Взам. инв. №

Подп. и дата

Инд. № подл.

Изм.	Лист	№ докум.	Подп.	Дата
------	------	----------	-------	------

Кабель питания двигателя

BSD: X5.3

Двигатель

BSD	Номер провода	Контакт на двигателе	Сигнал
U	1	B	1
V	2	C	2
W	3	D	3
GND	Ж.З	A	Ж,З

УЧПУ: Разъём (<5>)

Кабель ЦАП

BSD: <X4>

Контакт	Сигнал	Цвет	Контакт	Сигнал	BSD
5	ЦАП канал 1	Красный	10	An.IN+	X
9	Общ. А канал 1	Синий	11	An.IN-	X
4	ЦАП канал 1	Розовый	10	An.IN+	Z
8	Общ. А канал 1	Серый	11	An.IN-	Z
3	ЦАП канал 1	Жёлтый	10	An.IN+	U
7	Общ. А канал 1	Зелёный	11	An.IN-	U
2	ЦАП канал 1	Белый	10	An.IN+	W
6	Общ. А канал 1	Коричневый	11	An.IN-	W
Корпус	Экран				

Кабель ДОС

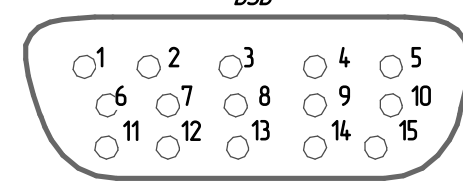
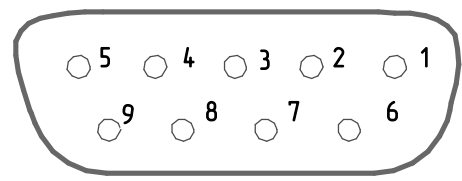
УЧПУ: Разъём ДОС (<1>|<2>|<3>|<4>)

BSD: <X2>

Контакт	Сигнал	Цвет	Контакт	Сигнал	Цвет
1	A+	Белый	1	A+	Белый
6	A-	Коричневый	6	A-	Коричневый
2	B+	Жёлтый	4	B+	Жёлтый
7	B-	Зелёный	5	B-	Зелёный
3	Z+	Розовый	3	Z+	Розовый
8	Z-	Серый	8	Z-	Серый
5	GND	Красный	2	GND	Красный
			Экран		

УЧПУ

BSD



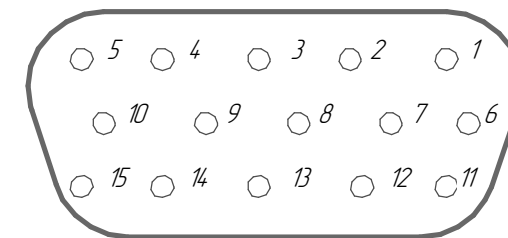
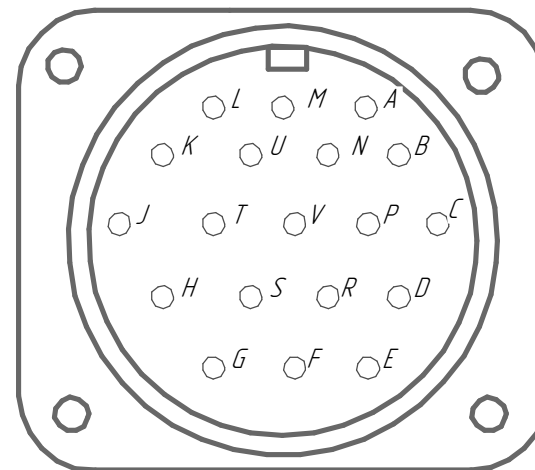
Инд. № подл. Подп. и дата. Взам. инв. № Инв. № дубл. Подп. и дата.

Изм.	Лист	№ докум.	Подп.	Дата
------	------	----------	-------	------

BSD: <X3>

Двигатель

Контакт	Сигнал	Цвет	Контакт	Сигнал	Цвет
9	A+	Серый	K	A+	Серый
1	A-	Розовый	U	A-	Розовый
10	B+	Фиолетовый	N	B+	Фиолетовый
2	B-	Чёрный	B	B-	Чёрный
11	Z+	Жёлтый	J	Z+	Жёлтый
3	Z-	Зелёный	T	Z-	Зелёный
13	U+	Красно-синий	V	U+	Красно-синий
6	U-	Серо-красный	P	U-	Серо-красный
14	V+	Жёлто-коричневый	C	V+	Жёлто-коричневый
7	V-	Бело-жёлтый	H	V-	Бело-жёлтый
15	W+	Белый	S	W+	Белый
8	W-	Коричневый	R	W-	Коричневый
4	GND	Синий	A	GND	Синий
5	+5V	Красный	M	+5V	Красный
12	KTY	Бело-зелёный	G	KTY(2)	Бело-зелёный
		Корпус, металл	D	T1	Коричнево-зелёный
			E	PG	



Инд. № подл. Подп. и дата. Взам. инв. № Инв. № дубл. Подп. и дата.

Изм.	Лист	№ докум.	Подп.	Дата
------	------	----------	-------	------

Клемники в шкафу

Клемник в другой шкаф										Левая дбака										Суппорта										Правая дбака																																
200	300	301	311	337	338	339	340	441	442	443	32	33	N	A200	B200	C200	N	200	300	323	325	326	329	330	422	A150	B150	C150	N	A180	B180	C180	N	200	300	46	47	48	49	331	332	345	346	347	348	200	300	324	327	328	423	A160	B160	C160	N	A190	B190	C190	A170	B170	C170	N
Гидростанция										Пульт УЧПУ																																																				
200	300	320	321	322	417	418	419	420	421	424	425	426	A130	B130	C130	N	A140	B140	C140	N	200	300	5	6	13	15	390	391																																		

Клемники в распределительной коробке (на станине)

Левая дбака										Суппорта										Правая дбака																									
200	300	323	325	326	329	330	422	A150	B150	C150	N	A180	B180	C180	N	200	300	46	47	48	49	330	331	345	346	347	348	200	300	324	327	328	423	A160	B160	C160	N	A190	B190	C190	N	A170	B170	C170	N

Инд. № подл.	Подп. и дата	Взам. инв. №	Инд. № дубл.	Подп. и дата

Изм.	Лист	№ докум.	Подп.	Дата