

АО "ЧЕВИ КОСТРУЦИОНИ"

Саморегулируемая организация Ассоциация "Проектировщики оборонного и энергетического комплексов" (СРО-П-060-20112009)

Заказчик –ООО «ВИС Стройтех»

«Поликлиника городской больницы №2 на 600 посещений в смену в г. Якутске»

Система контроля доступом.

01 – ЧПР/19 -РД-СКУД

АО "ЧЕВИ КОСТРУЦИОНИ"

Саморегулируемая организация Ассоциация "Проектировщики оборонного и энергетического комплексов" (СРО-П-060-20112009)

Заказчик – ООО «ВИС Стройтех»

«Поликлиника городской больницы №2 на 600 посещений в смену в г. Якутске»

Система контроля доступом.

01 – ЧПР/19 -РД-СКУД

Зам. Генерального директора

Главный инженер проекта



Д.И. Кобецкий

Д.И. Кобецкий

Изм	№ док.	Подпись	Дата

Москва 2023

ВЕДОМОСТЬ РАБОЧЕЙ ДОКУМЕНТАЦИИ ОСНОВНОГО КОМПЛЕКТА СКУД и ОС

Лист	Наименование	Примечание
1	Общие данные	
2	Условные графические обозначения оборудования системы контроля доступа и охранной сигнализации	
3	Структурная схема охранной сигнализации	
4	Структурная схема системы контроля доступа	
5	Сеть СКУД и ОС на плане 1этажа	
6	Сеть СКУД и ОС на плане 2этажа	
7	Сеть СКУД и ОС на плане 3этажа	
8	Сеть СКУД и ОС на плане 4этажа	
9	Сеть СКУД и ОС на плане 5этажа	
10	Сеть СКУД и ОС на плане 6этажа	
11	Схема кабельных соединений МКД-2 для двух точек прохода	
12	Дверной узел системы контроля доступа	
13	Схема электрических соединений оборудования охранной сигнализации Приток -А- КОП -02	

Проект системы автоматической охранной сигнализации и системы контроля и управления доступом (СКУД), здания поликлиники в г.Якутске, разработан на основании технического задания и исходных данных, полученных от Заказчика.

Проектом предлагается оснащение следующими системами:

- система автоматической охранной сигнализации;
- система контроля и управления доступом (СКУД);

Проект выполнен в соответствии с требованиями:

- Федеральный закон Российской Федерации от 22 июня 2008 г. № 123-ФЗ «Технический регламент о требованиях пожарной безопасности»;
- Федеральный закон Российской Федерации от 30 декабря 2009 г. № 384-ФЗ «Технический регламент о безопасности зданий и сооружений»;
- Постановление Правительства Российской Федерации от 16 февраля 2008 г. N 87 г. Москва;
- СП 1.13130.2009 «Эвакуационные пути и выходы»;
- СП 6.13130.2013 «Электрооборудование»;
- СП 51.13330.2011 «Защита от шума»;
- ГОСТ 31565-2012 «Кабельные изделия. Требования пожарной безопасности»;
- ГОСТ Р 53316-2009 «Кабельные линии. Сохранение работоспособности в условиях пожара. Метод испытания»;
- ГОСТ Р 21.1101-2013 «СПДС. Основные требования к проектной и рабочей документации»;
- ПУЭ изд.7 «Правила устройства электроустановок»;
- СП 134.13130.2012 «Системы электросвязи зданий и сооружений. Основные положения проектирования»;
- РД 78.36.039-2014 «Технические средства систем безопасности объектов. Обозначения условные графические элементов технических средств охраны, систем контроля и управления доступом, систем охранного телевидения»;
- РД 78.145-93 «Системы и комплексы охранной, пожарной и охранно-пожарной сигнализации. Правила производства и приемки работ»;
- опр- РД 25.953-90 «Системы автоматические пожаротушения, пожарной, охранной и анно-пожарной сигнализации. Обозначения условные графические элементов связи».

2 Основные решения, принятые в проекте

○ 2.1 Система охранной сигнализации

Согласно СП 134.13130.2012 на объекте предусматривается система охранной сигнализации. По требованию заказчика система охранной сигнализации выполняется в 3 рубежа, согласно Р 78.36.032-2013 и Р 78.36.032-2014.

Постановка/снятие с охраны охраняемых зон осуществляется с помощью «Рубеж-БИУ».

Для ограничения доступа посторонних лиц в охраняемое здание, применены охранные извещатели, монтируемые в адресную линию связи.

В качестве охраняемых извещателей применены:

- извещатели охраняемые магнитоконтактные адресные «ИО 10220-2»;
- извещатели охраняемые объемные оптико-электронные адресные «ИО 40920-2»;
- извещатели охраняемые поверхностные звуковые адресные «ИО 32920-2»;

Извещатели охраняемые магнитоконтактные адресные «ИО 10220-2 прот. R3» предназначены для блокировки дверных проемов, организации устройств типа «ловушка», а также для блокировки других конструктивных элементов зданий и сооружений на открывание или смещение с выдачей сигнала «Тревога» после размыкания контактов геркона на приемно-контрольный охранно-пожарный прибор по адресной линии связи.

Для обнаружения проникновения в охраняемое пространство здания и формирования извещения о тревоге путем передачи сигнала на приемно-контрольный охранно-пожарный прибор по адресной линии связи, применены извещатели охраняемые объемные оптико-электронные адресные «ИО 40920-2 прот. R3».

Извещатели охраняемые поверхностные звуковые адресные «ИО 32920-2 прот. R3» предназначены для обнаружения разрывов стекол, остекленных конструкций закрытых помещений и формирования извещения о тревоге путем передачи сигнала на приемно-контрольный охранно-пожарный прибор по адресной линии связи.

○ 2.2 Система контроля и управления доступом

СКУД обеспечивает:

- санкционированный доступ сотрудников в зоны и выделенные помещения осуществляется по одному признаку идентификации;
- выдачу сигнала тревоги в программное обеспечение дежурного оператора в случае несанкционированного доступа (открытия двери) в зоны доступа и выделенные помещения;
- возможность временного блокирования дверей, не участвующих в обеспечении технологического цикла.

Состав системы:

- прибор приемно-контрольный и управления охранно-пожарный адресный «Рубеж-20П» прот. R3;
- модуль контроля доступа «МКД-2 прот. R3»;
- электромагнитный замок «ST-EL270L»;
- считыватель карт доступа «SR-PRO41KEM»;
- дверной доводчик «TS Comrast»;
- извещатель охраняемый магнитоконтактный «ИО 102-26 исп. 00»;
- бесконтактный идентификатор стандарта EM-MagIne в виде пластиковой карты с нумерацией «ST-PC020EM»

Построение СКУД.

Считыватели, замки подключаются к модулям контроля доступа «МКД-2 прот. R3», подключаемому в адресную линию связи приемно-контрольного прибора «Рубеж-20П прот. R3».

«PROX-считыватель» осуществляет считывание карт доступа при внесении карты в зону действия считывателя (до 10 см).

В качестве исполнительных устройств используются электромагнитные замки.

Управление исполнительными устройствами осуществляется через контакты реле модуля контроля доступа «МКД-2 прот. R3».

Для контроля закрытия и несанкционированного вскрытия дверей, на каждую створку устанавливаются извещатели охраняемые магнитоконтактные «ИО 102-26», подключаемые к «МКД-2 прот. R3».

Для обеспечения автоматического закрытия дверей, защищаемых СКУД, устанавливается доводчик двери.

Для аварийного открытия двери используется извещатель ручной «ИР 513-10» (Аварийный выход), подключаемый в шлейф питания электромагнитного замка (между «МКД-2 прот. R3» и «SR-EL270L»).

3 Кабельные линии связи

○ 3.1 Кабельные линии связи охранной сигнализации (ОС и СКУД):

- адресные шлейфы ОС (АЛС-1) и СКУД (АЛС-2) выполняются кабелем КПСВВнг(A)-FRLSLTx 1x2x1,0мм;
- линии интерфейса RS-485 выполняются кабелем КПСВВнг(A)-FRLSLTx 1x2x0,5мм2.
- линии питания 12В считывателей кабелем -КПСВВнг(A)-FRLSLTx 1x2x1,5мм2;
- монтаж считывателей до контроллеров кабелем-U/UTP:5e PVCLShz(A)-FRLSLTx-4x2x0,52мм.

Линии управления от модулей контроля доступа МКД-2 до узлов доступа- кабелем-КПСВВнг(A)-FRLSLTx 1x2x0,35.

Кабели прокладываются:

- в коридорах в перфорированных кабельных лотках за подвесным потолком и частично в кабель-канале;
- частично в гофрированной трубе ф25мм и в кабель-канале- в помещениях.

○ 3.2 Электроснабжение:

- линии питания 12В выполняются кабелем КПСВВнг(A)-FRLSLTx 1x2x1,5мм2
- линии питания от БР до ИВЭПР выполняются кабелем КПССнг(A)-FRLSLTx 1x2x1,5мм2

При прокладке кабеля в гофрированной трудногорючей не содержащей галогенов ТГ FRHF крепление ТГ FRHF осуществляется при помощи металлического дюбеля с саморезом и скобами металлическими однолапковыми с интервалом не более 400 мм. Обязательное крепление трубы гофрированной на расстоянии не более 50 мм. от места ввода кабеля в КМОМ и от места изменения направления прокладки. Крепление однолапковой металлической скобы на стене осуществлять под кабелем несущей системой.

ВЕДОМОСТЬ ССЫЛОЧНЫХ И ПРИЛАГАЕМЫХ ДОКУМЕНТОВ

Обозначение	Наименование	Примечание
01-ЧПР/19 РД- СКУД.С	спецификация оборудования	3 листа

Технические решения, принятые в рабочих чертежах, соответствуют требованиям экологических, санитарно-гигиенических, противопожарных и других норм, действующих на территории Российской Федерации и обеспечивают безопасную для жизни и здоровья людей эксплуатацию объекта при соблюдении предусмотренных рабочими чертежами мероприятий.

Главный инженер проекта  Кобецкий Д.И.

01- ЧПР/19 РД - СКУД

Поликлиника городской больницы №2 на 600 посещений в смену в г. Якутске .

Изм.	Кол.уч.	Лист	№ док.	Подпись	Дата	Стадия	Лист	Листов
Разраб.		Сиверс А.Р.			03.23	Автоматическая охранная сигнализация и система контроля и управления доступом эвакуацией	РД	1
Проверил		Сиверс Р.Г.						
ГИП		Кобецкий						
Н.контр.		Сиверс Р.Г.				Общие данные	АО "Чеви Коструциони"	

Согласовано

Взам.инв. N

Подл. и дата

Инв. N подл.

Условные графические обозначения оборудования системы ОС и СКУД

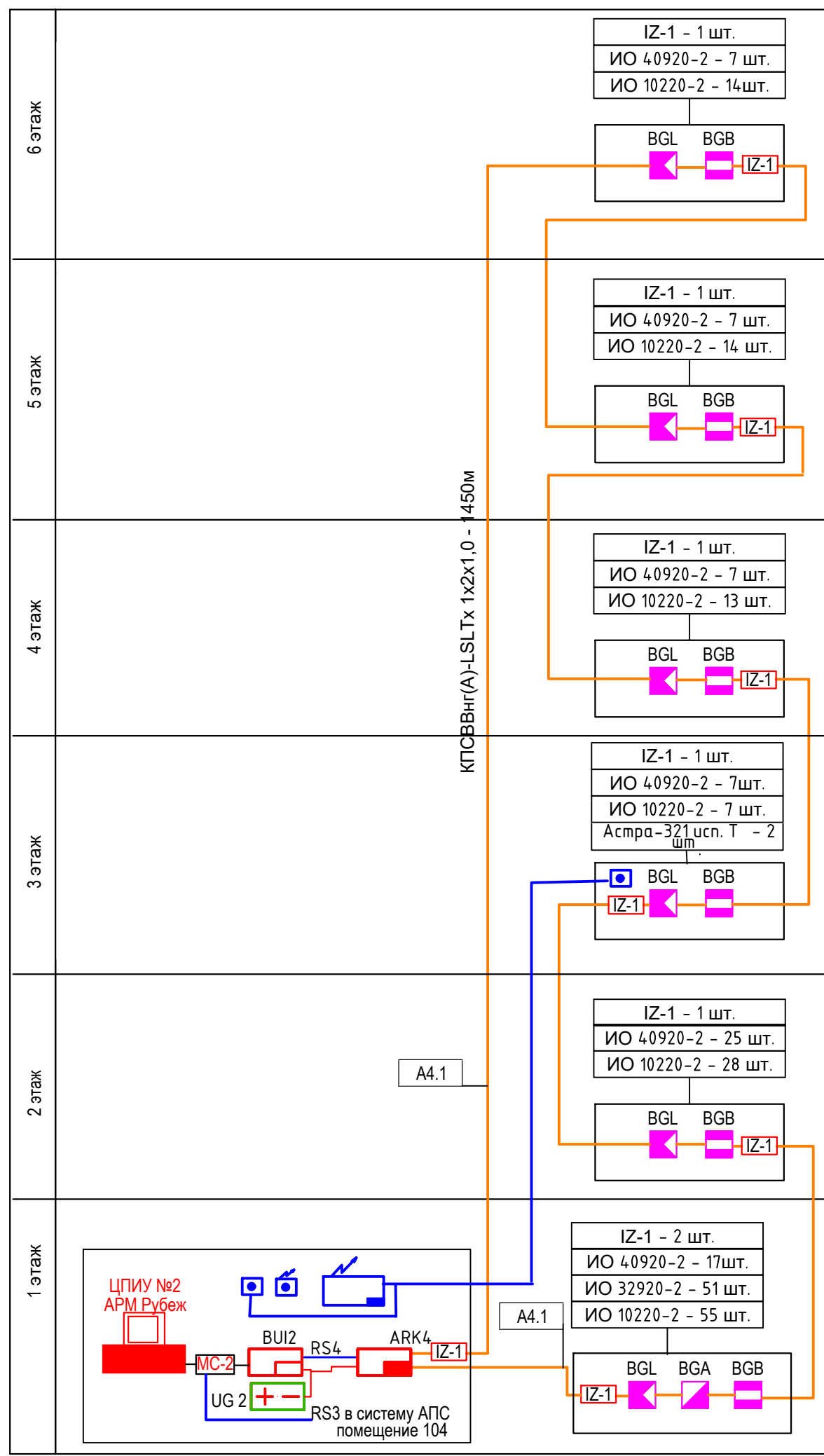
Обозначение	Наименование	Примечание
	ARKn Прибор приемно-контрольный охранно-пожарный адресный Рубеж-20П прот. R3	
	SCx.y.z Релейный модуль РМ-1 прот. R3	
	SKd Точка доступа 1 типа (считыватель + кнопка)	
	MKД-2 Модуль контроля доступа МКД-2 прот. R3	
	BGBn Извещатель охранный магнитоконтактный ИО102-26 исп.00	
	DMn Электромагнитный замок ST-EL270L	
	MGn Доводчик дверной TS-Compact	
	YSn Считыватель карт ST-PR 041 EM	
	SBn Кнопка выхода ST-EX010SM	
	ARn Кнопка экстренной разблокировки замка ИР 513-10	
	BGBx.y.z Извещатель охранный магнитоконтактный адресный ИО10220-2	
	BGAx.y.z Извещатель охранный акустический адресный ИО32920-2	
	 Кнопка тревожной сигнализации КНФ-1 (ИО 101-02)	
	BGSxyz Адресная метка АМ-1-R3	
	BGLx.y.z Извещатель охранный объемный оптико-электронный пассивный адресный "ИО 40920-2"	
	UG x.y.z Источник вторичного электропитания резервированный адресный ИВЭПР 12/2 RS-R3 исп. 2x7 БР	
	 Рубеж-АРМ исп.1 (настольный) прот. R3	
	 Контроллер охранно- пожарный Приток-А- КОП 02	
	 Радиопередающее устройство "Астра- Р "	
	 Извещатель охранный ручной точечный «Астра-321»	
Примечание - в перечне условных обозначений: x - номер прибора; y - номер адресной линии связи; z - номер адреса		

Условные графические обозначения кабельных линий

№кабеля	Марка кабеля	Назначение кабеля	Графическое обозн. кабеля
Axy	КПСВВнг(А)-LSLTx 1x2x1,0	Адресная линия ОС Адресная линия СКУД	
Pn	КПСВВнг(А)-LSLTx 1x2x1,5	Линия питания 12В	
Ydn	F/UTPк.5еPVCLSнг(А)-LSLTx 4x2x0,52	Линия управления доступом	
Fn	КПСВВнг(А)-LSLTx 1x2x0,35	Линия контроля положения двери	
Hn	КПСВВнг(А)-LSLTx 1x2x0,35	Линия управления доступом	
Gn	КПСВВнг(А)-LSLTx 1x2x1,0	Линия управления дверью	
RS3	КПСЭнг(А)-LSLTx 1x2x0,5	Интерфейс RS-485	
Примечание - в перечне условных обозначений: x - номер приемного прибора; y - номер адресной линии связи; n - порядковый номер извещателя;			

Согласовано
 Взам.инв. N
 Подпись и дата
 Инв. N подл.

						01- ЧПР/19 РД - СКУД			
						Поликлиника городской больницы №2 на 600 посещений в смену в г. Якутске .			
Изм.	Кол.уч.	Лист	№ док.	Подпись	Дата	Автоматическая охранная сигнализация и система контроля и управления доступом эвакуацией	Стадия	Лист	Листов
Разработ.	Сиверс				02.2023		РД	2	
Проверил.	Сиверс				02.2023	Условные графические обозначения оборудования системы контроля доступа и охранной сигнализации	АО "Чеви Кострукциони "		
Н.Контроль	Сиверс				02.2023				
ГИП	Кобецкий				02.2023				



Условные обозначения

- BGBx.y.z. Извещатель охранный магнитоконтактный адресный ИО10220-2
- BGAx.y.z. Извещатель охранный акустический адресный ИО32920-2
- BGLx.y.z. Извещатель охранный объемный оптико-электронный пассивный адресный "ИО 40920-2"
- ARKn. Прибор приемно-контрольный охранно-пожарный адресный Рубеж-20П прот. R3
- BUI 2. Блок индикации и управления Рубеж- БИУ
- UG. Источник вторичного электропитания резервированный адресный ИВЭПР 12/2 RS-R3 исп. 2x7 БР
- MC-2. Модуль сопряжения
- ЦПИУ №2 АРМ Рубеж. Рубеж-АРМ исп.1 (настольный) прот. R3
- IZ-1. Изолятор адресной линии
- Адресная линия охранной сигнализации КПСВВнг(A)-LSLTx 1x2x1,0
- Контроллер охранно- пожарный Приток-А- КОП 02
- Радиопередающее устройство "Астра- Р "
- Извещатель охранный ручной точечный «Астра-321»
- Линия тревожной сигнализации U/UTPк.5ePVCLShг(A)-LSLTx 1x2x0,52

Согласовано	
Взам.инф. N	
Подпись и дата	
Инф. N подл.	

01- ЧПР/19 РД - СКУД					
Поликлиника городской больницы №2 на 600 посещений в смену в г. Якутске .					
Изм.	Кол.уч.	Лист	№ док.	Подпись	Дата
Разработ.		Сиверс		<i>AG</i>	02.2023
Проверил.		Сиверс		<i>СВ</i>	02.2023
Н.Контроль		Сиверс		<i>СВ</i>	02.2023
ГИП		Кобецкий		<i>Коб</i>	02.2023
				Стадия	Лист
				РД	3
				Листов	
				АО "Чеви Кострукциони "	

Типовое решение по организации зоны доступа 1 типа, "Считыватель + Кнопка" (узел доступа SK10)

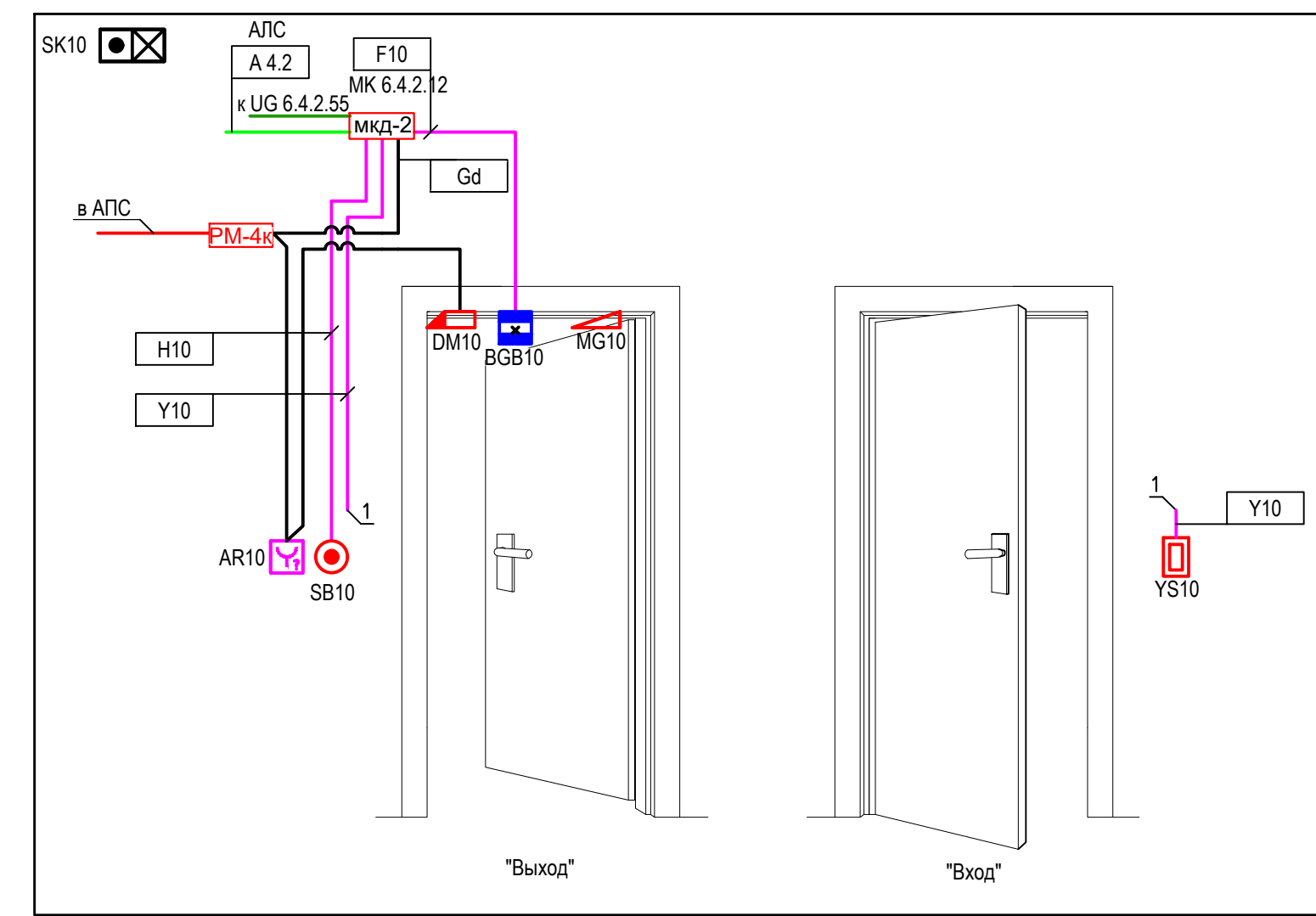
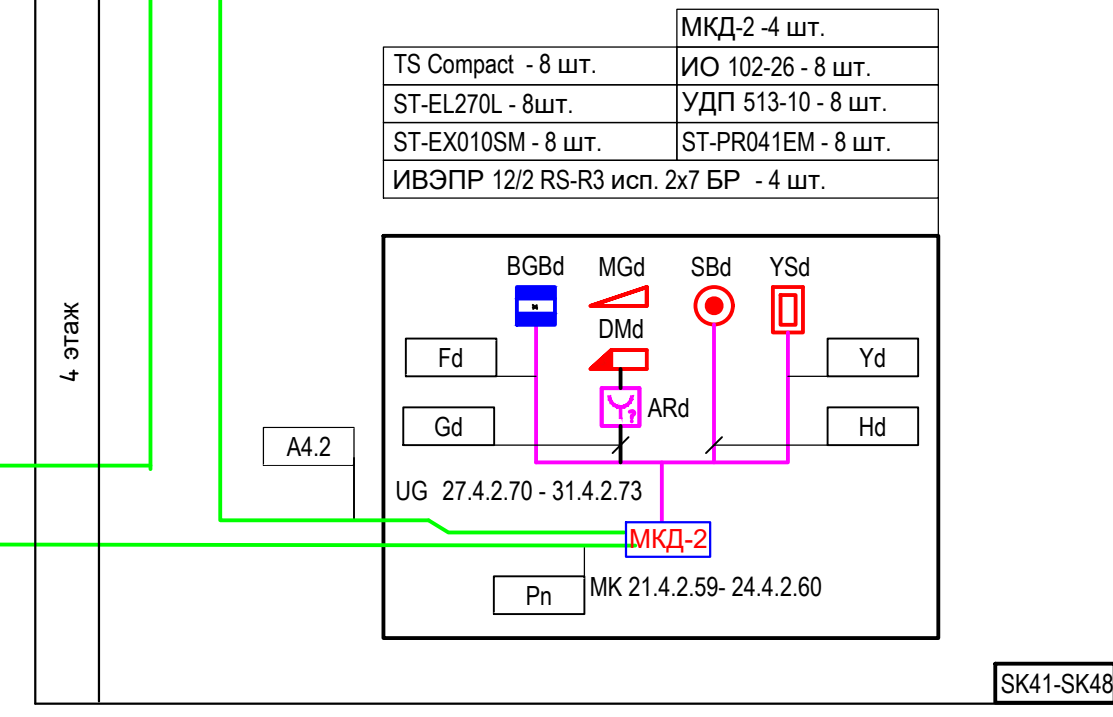
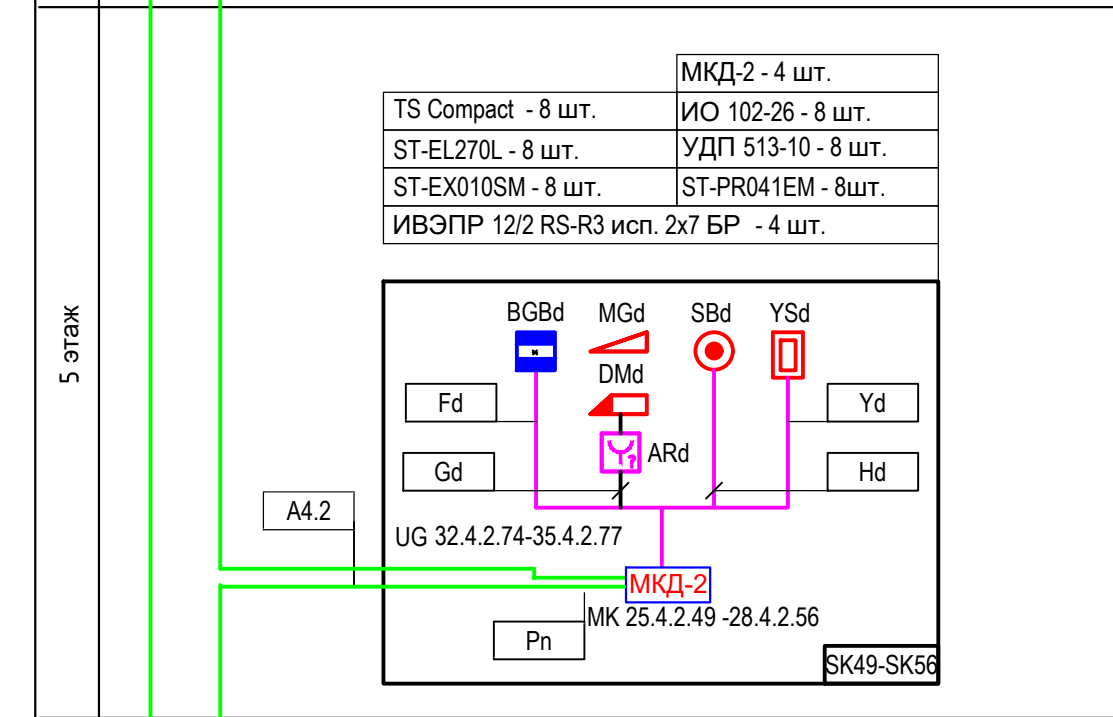
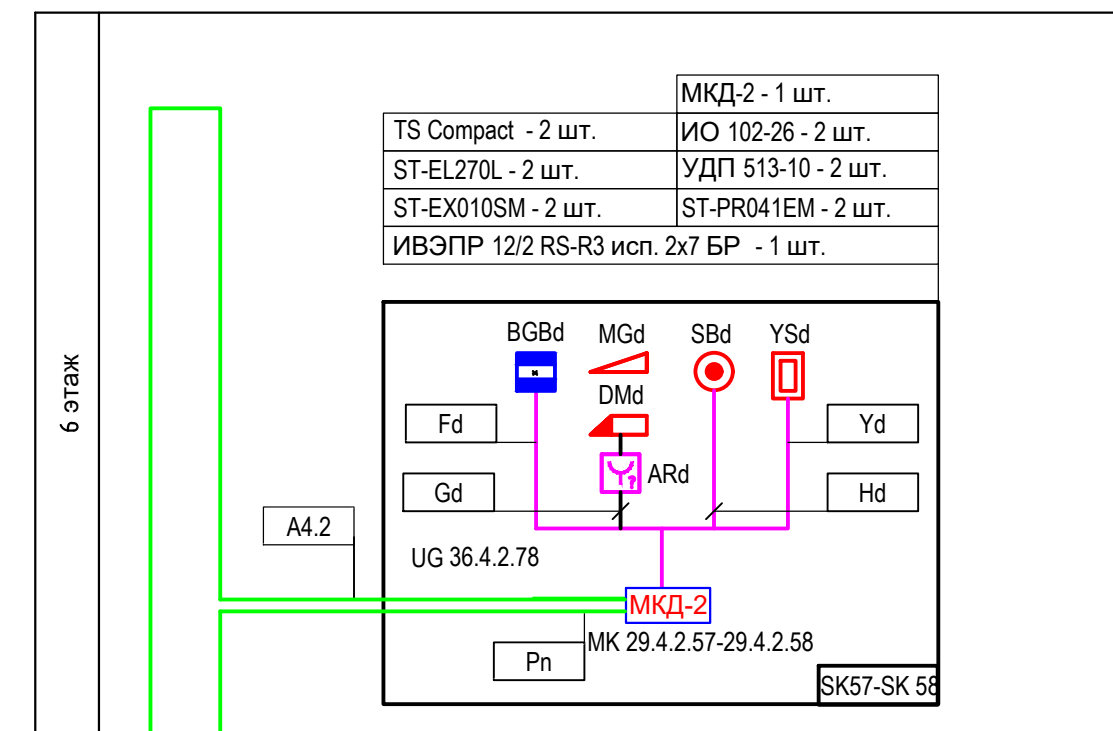
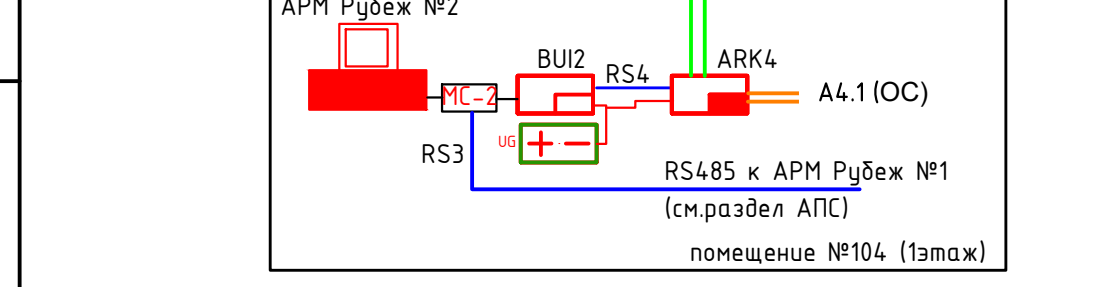
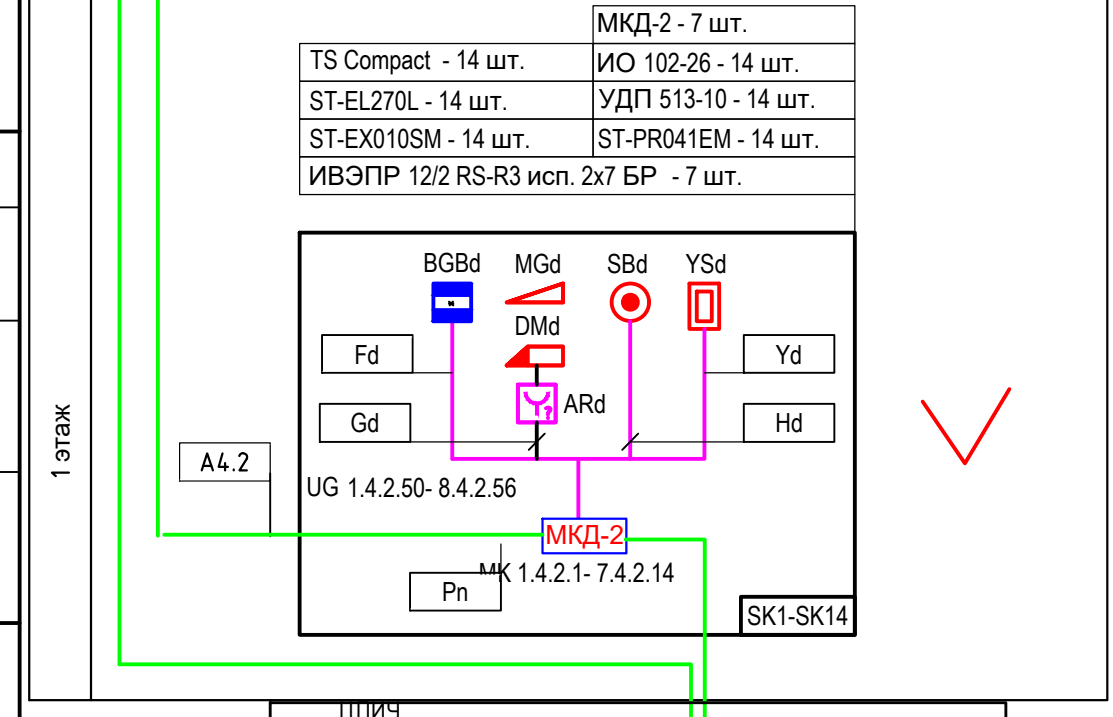
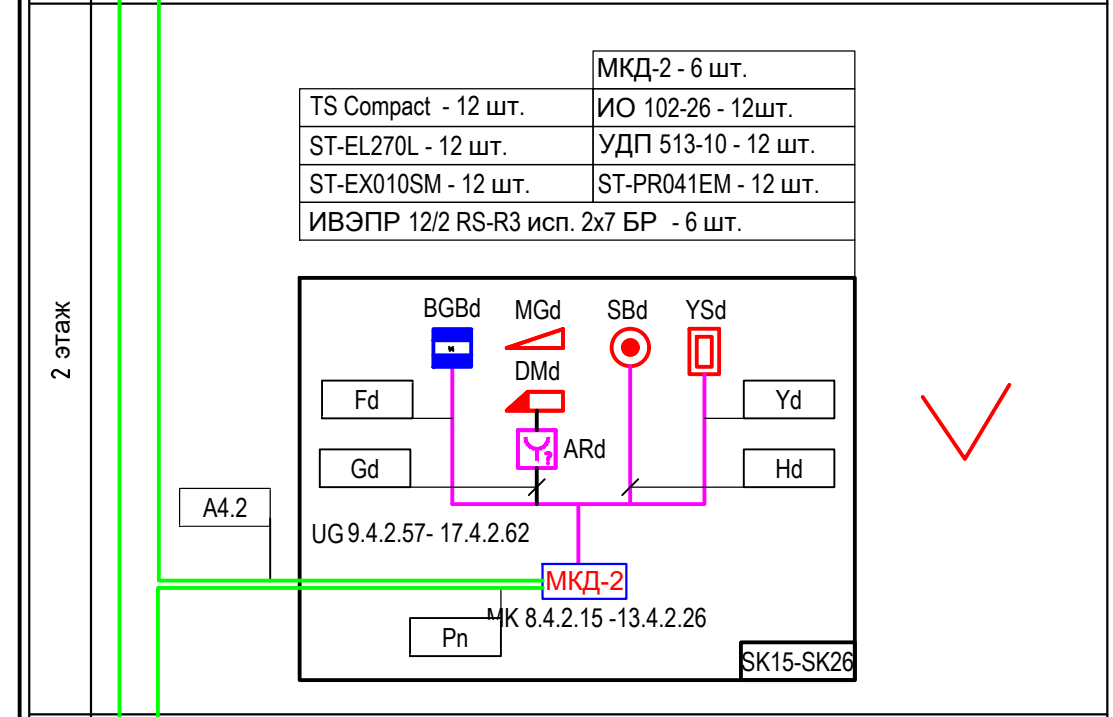
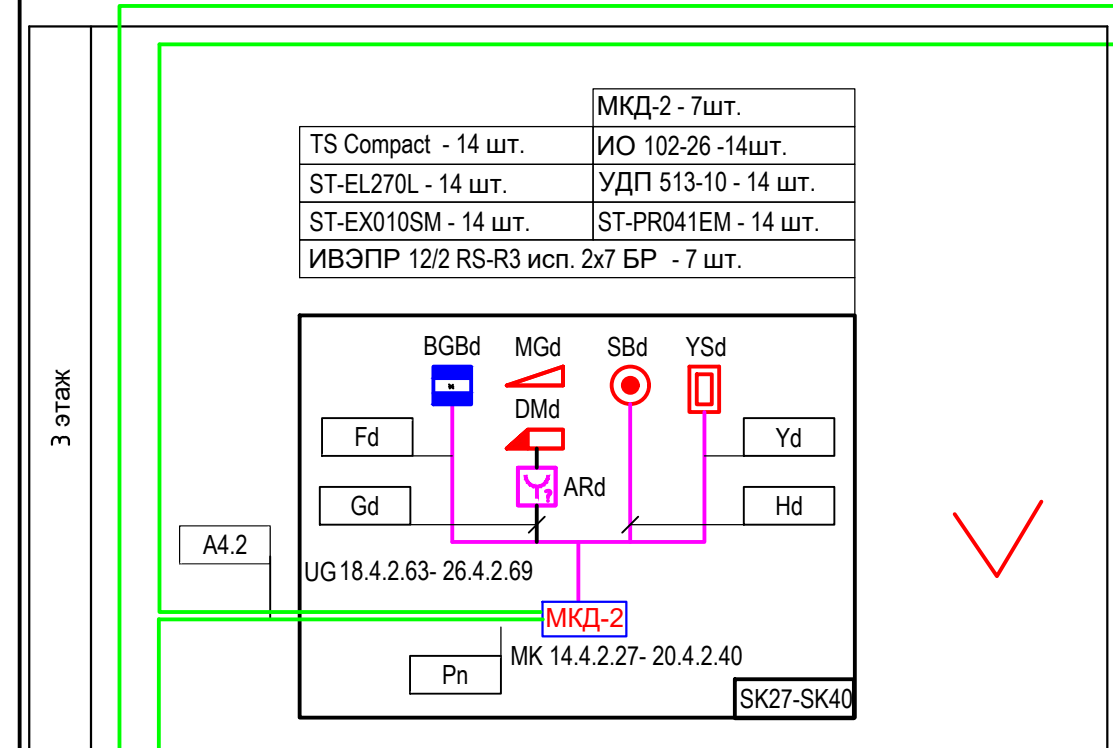


Таблица 1 - таблица применения адресов оборудования SKУД в узлах SK1-SK60

1 этаж	SK1	SK2	SK3	SK4	SK5	SK6
	МК 1.4.2.1	МК 1.4.2.2	МК 2.4.2.3	МК 2.4.2.4	МК 3.4.2.5	МК 3.4.2.6
	пом.104	пом.104	пом.163	пом.114	пом.131	пом.116
	SK7	SK8	SK9	SK10	SK11	SK12
	МК 4.4.2.7	МК 4.4.2.8	МК 5.4.2.9	МК 5.4.2.10	МК 6.4.2.11	МК 6.4.2.12
	пом.106	пом.127	пом.156	пом.101a	пом.157	пом.142
	SK13	SK14	2 этаж SK15	SK16	SK17	SK18
	МК 7.4.2.13	МК 7.4.2.14	МК 8.4.2.15	МК 8.4.2.16	МК 9.4.2.17	МК 9.4.2.18
	пом.162	пом.166	пом.227	пом.209	пом.232	пом.237
	SK19	SK20	SK21	SK22	SK23	SK24
	МК 10.4.2.19	МК 10.4.2.20	МК 11.4.2.21	МК 11.4.2.22	МК 12.4.2.23	МК 12.4.2.24
	пом.236	пом.249	пом.264	пом.245	пом.252	пом.260
	SK25	SK26	3 этаж SK27	SK28	SK29	SK30
	МК 13.4.2.25	МК 13.4.2.26	МК 14.4.2.27	МК 14.4.2.28	МК 15.4.2.29	МК 15.4.2.30
	пом.211	пом.224	пом.328	пом.304	пом.333	пом.332
	SK31	SK32	SK33	SK34	SK35	SK36
	МК 16.4.2.31	МК 16.4.2.32	МК 17.4.2.33	МК 17.4.2.34	МК 18.4.2.35	МК 18.4.2.36
	пом.339	пом.340	пом.341	пом.343	пом.346	пом.348
	SK37	SK38	SK39	SK 40	4 этаж SK41	SK42
	МК 19.4.2.37	МК 19.4.2.38	МК 20.4.2.39	МК 20.4.2.40	МК 21.4.2.41	МК 21.4.2.42
	пом.356	пом.357	пом.301	пом.351	пом.442	пом.407
	SK43	SK44	SK45	SK 46	SK47	SK48
	МК 22.4.2.43	МК 22.4.2.44	МК 23.4.2.45	МК 23.4.2.46	МК 24.4.2.47	МК 24.4.2.48
	пом.468	пом.464	пом.446	пом.451	пом.435	пом.447
	5 этаж SK49	SK50	SK51	SK 52	SK53	SK54
	МК 25.4.2.49	МК 25.4.2.50	МК 26.4.2.51	МК 26.4.2.52	МК 27.4.2.53	МК 27.4.2.54
	пом.557	пом.554	пом.513	пом.503	пом.520	пом.521
	SK55	SK56	6 этаж SK57	SK 58		
	МК 28.4.2.55	МК 28.4.2.56	МК 29.4.2.57	МК 29.4.2.58		
	пом.551	пом.552	пом.605	пом.606		

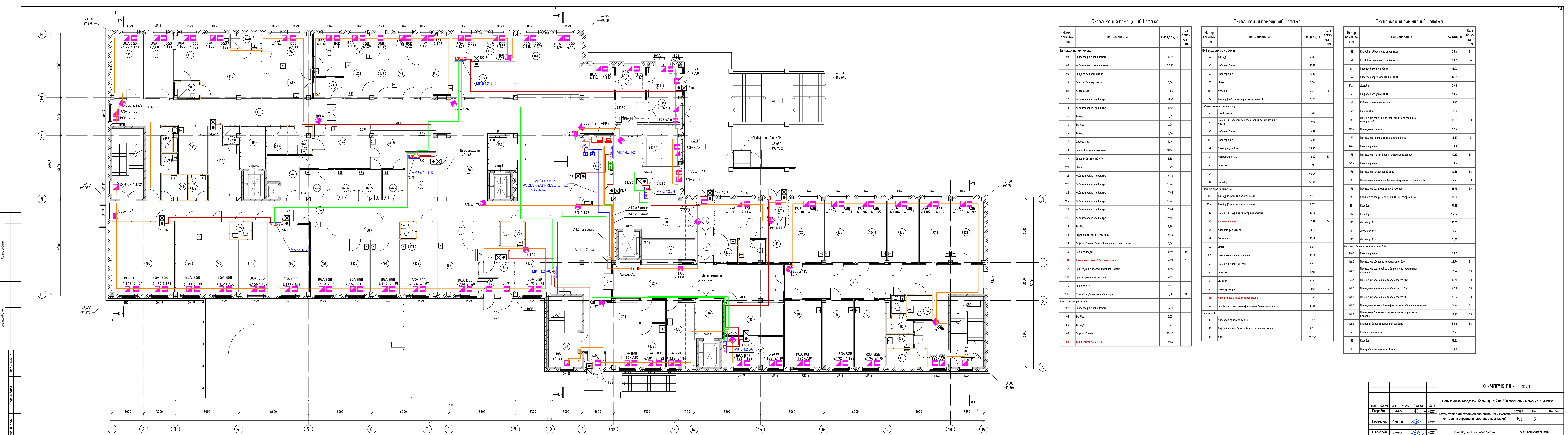


КПСВВнг(А)-LSLTx 1x2x1.0 - 850м

Примечание
1. d - в маркировке линий и оборудования соответствует номеру точки прохода

01- ЧПР/19 РД -СКУД					
Изм.	Коп.уч.	Лист	№ док.	Подпись	Дата
Разработ.	Сиверс	АКС	02.2023		
Проверил.	Сиверс		02.2023		
Н.Контроль	Сиверс		02.2023		
ГИП	Кобецкий		02.2023		

Поликлиника городской больницы №2 на 600 посещений в смену в г. Якутске.		
Автоматическая охранная сигнализация и система контроля и управления доступом эвакуацией	Стадия	Лист
	РД	4
Структурная схема системы контроля доступа	АО "Чеви Конструкции"	



Экспликация помещений 1 этажа

Номер помещения	Наименование	Площадь, м²	Кат. помеще-ния
Детская поликлиника			
107	Гардероб уличной одежды	18,25	
108	Кабинет неотложной помощи	22,53	
109	Санузел для пациентов	2,27	
110	Санузел для персонала	3,84	
111	Колл-кабинет	17,64	
112	Кабинет врача-педиатра	18,41	
113	Кабинет врача-педиатра	18,56	
114	Танбуз	5,57	
115	Танбуз	4,74	
116	Танбуз	4,66	
117	Ожидальная	7,46	
118	Смотровая фильр-банка	18,59	
119	Санузел доступный МН	5,58	
120	Шлюз	3,42	
121	Кабинет врача-педиатра	18,74	
122	Кабинет врача-педиатра	17,62	
123	Кабинет врача-педиатра	17,62	
124	Кабинет врача-педиатра	17,62	
125	Кабинет врача-педиатра	17,62	
126	Кабинет врача-педиатра	19,08	
127	Танбуз	2,59	
128	Смотровая/гост. местасты	10,77	
129	Лифтовой холл. Пожаробезопасная зона 1 типа.	8,86	
130	Регистратура	16,98	В4
131	Архив медицинской документации	16,77	В1
132	Процедурная забор анализов/мазок	16,00	
133	Процедурная забор крови	16,79	
134	Санузел МН	5,31	
135	Кладова уборочного инвентаря	3,30	В4
Женская консультация			
102	Гардероб уличной одежды	14,18	
103	Танбуз	7,03	
103а	Танбуз	6,73	
105	Лифтовой холл	25,44	
103	Холл	242,58	

Экспликация помещений 1 этажа

Номер помещения	Наименование	Площадь, м²	Кат. помеще-ния
Инфекционный кабинет			
167	Танбуз	2,76	
168	Кабинет неотложной помощи	18,91	
169	Процедурная	20,30	
170	Шлюз	6,00	
171	Мед.шлюз	2,22	Д
172	Танбуз (вызов обеззараженных отходов)	6,82	
Кабинет неотложной помощи			
158	Ожидальная	9,20	
159	Помещение временного пребывания пациента на 2 этаже	17,74	
160	Кабинет врача	14,99	
161	Процедурная	14,05	
162	Экспираторная	27,04	
164	Мастерская АХО	16,89	В3
165	Санузел	3,16	
166	ИТП	40,44	
184	Коридор	56,96	
Кабинет педиатрической помощи			
101	Танбуз (взрослая поликлиника)	9,17	
101а	Танбуз (взрослая поликлиника)	8,67	
104	Помещение охраны с пожарной постом	19,19	
106	Аптечный класс	26,79	В4
127	Танбуз	18,74	
149	Смотровая	15,19	
150	Шлюз	5,84	
151	Помещение забор микроты	10,10	
152	Помещение приема ночи	9,51	
153	Санузел	2,68	
154	Санузел	4,14	
155	Регистратура	19,54	В4
156	Архив медицинской документации	14,94	
157	Смотровая, кабинет оформления больничных листов	12,71	
Участок ЦО			
136	Кладова грязного белья	6,47	В4
137	Лифтовой холл. Пожаробезопасная зона 1 типа.	8,31	
138	Холл	242,58	

Экспликация помещений 1 этажа

Номер помещения	Наименование	Площадь, м²	Кат. помеще-ния
139	Кладова уборочного инвентаря	2,84	В4
140	Кладова уборочного инвентаря	5,62	В4
141	Гардероб уличной одежды	38,92	
142	Гардероб персонала ЦО и ЦОО	17,81	
142.1	Душевая	2,43	
143	Санузел доступный МН	5,06	
144	Кабинет администратора	15,04	
145	Call-центр	21,50	
173	Помещение приема и бр. хранения нестерильных материалов	12,85	В3
173а	Помещение приема	5,76	
174	Помещение мойки и сушки инструмента	15,57	Д
174а	Санитарный	3,69	
175	Помещение "чистой зоны" стерилизационной	30,33	В3
175а	Санитарный	3,66	
176	Помещение "стерильной зоны"	10,56	В3
177	Помещение хранения и выдачи стерильных материалов	16,47	В3
178	Помещение дезинфекции эндоскопов	11,52	В3
179	Кабинет заведующего ЦО и ЦОО, старшей м/с	19,20	
181	Коридор	71,88	
182	Коридор	54,94	
185	Лестница №1	20,10	
186	Лестница №2	20,21	
187	Лестница №3	21,11	
Участок обеззараживания отходов			
146.1	Санитарный	5,82	
146.2	Помещение обеззараживания отходов	22,94	В4
146.3	Помещение сортировки и временного накопления отходов	17,42	В3
146.4	Помещение хранения отходов класса "Б"	6,21	В3
146.5	Помещение хранения отходов класса "А"	6,50	В3
146.6	Помещение хранения отходов класса "Г"	5,75	В3
146.7	Помещение мойки и дезинфекции контейнеров и тележек	9,10	В4
146.8	Помещение временного хранения обеззараженных отходов	10,77	В3
146.9	Кладова дезинфицирующих средств	5,02	В3
147	Комната персонала	12,43	
183	Коридор	58,82	
188	Пожаробезопасная зона 1 типа.	9,40	

01-ЧПР/19 РД - СКУД

Поликлиника городской больницы №2 на 600 посещений в смену в г. Якутске.

Изм.	Копир.	Лист	№ док.	Полном.	Дата
Разработ.	Сиверс	А.С.	02.2023		
Проверил.	Сиверс		02.2023		
Н.Контроль	Сиверс		02.2023		
ГИП	Кобецкий		02.2023		

Автоматическая охранная сигнализация и система контроля и управления доступом эвакуацией

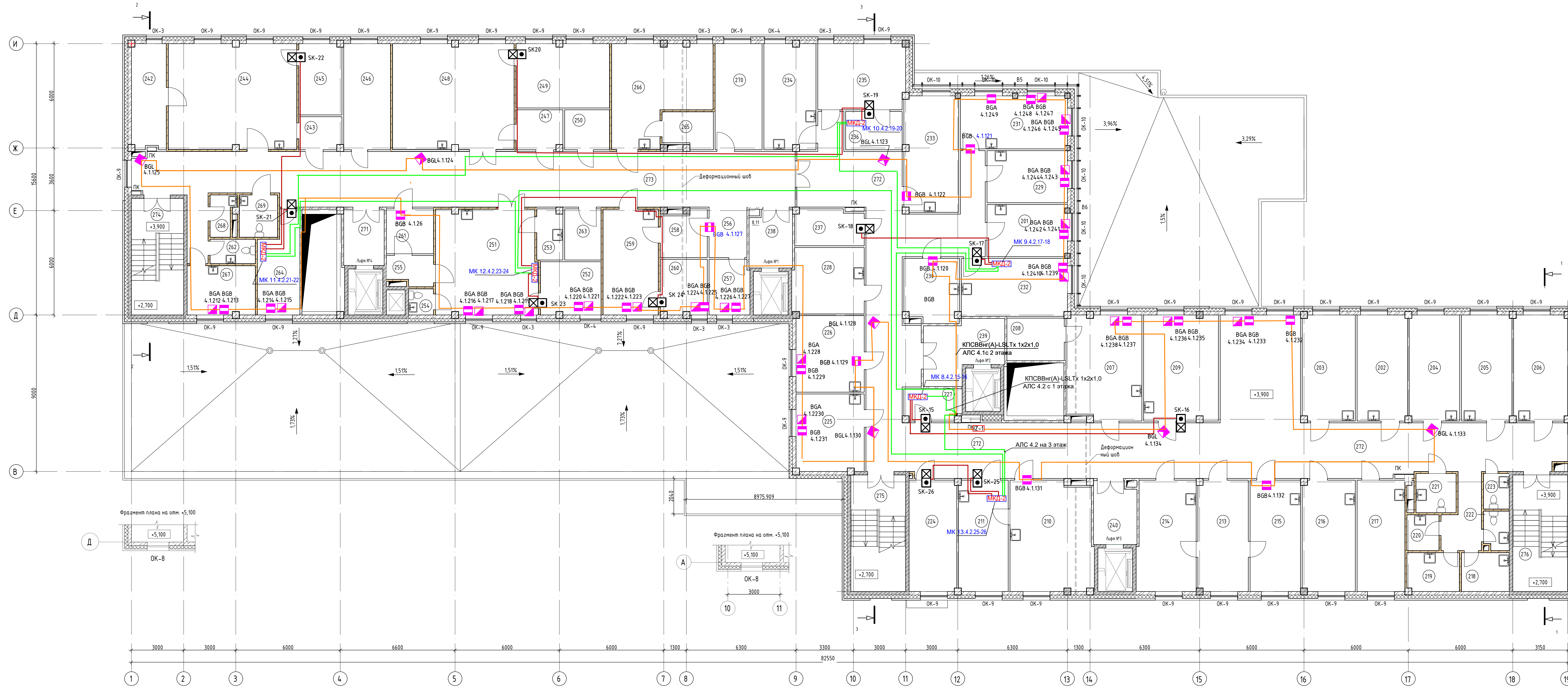
Статус: РД

Листов: 5

Сеть СКУД и ОС на плане 1этажа

АО "Чемпи Констракшн"

Формат А3А



Экспликация помещений 2 этажа

Номер помеще-ния	Наименование	Площадь, м²	Кат. помеще-ния
237	Помещение картотеки	8,10	B1
238	Лифтовой холл. Пожаробезопасная зона 1 типа.	8,11	
239	Лифтовой холл. Пожаробезопасная зона 1 типа.	14,32	
240	Лифтовой холл. Пожаробезопасная зона 1 типа.	8,84	
272	Коридор	229,77	
Детская поликлиника			
201	Кабинет медицинского психолога-психолога	13,79	
202	Кабинет врача-уролога	17,62	
203	Процедурный кабинет врача-уролога	18,46	
204	Кабинет ортопеда-травматолога	17,62	
205	Кабинет врача кардиолога-рефталолога	17,62	
206	Кабинет врача нефролога-эндокринолога	18,74	
207	Кабинет врача офтальмолога	25,83	
208	Темная комната при кабинете офтальмолога	8,09	
209	Кабинет УЗИ	26,03	
210	Кабинет врача-оториноларинголога	29,59	
211	ПОР-манипуляционная	18,22	
213	Кабинет врача-хирурга	18,41	
214	Перебывания септическая	214,3	
215	Перебывания асептическая	18,56	
216	Кабинет функциональной диагностики	19,37	
217	Процедурная в/м и инъекций в/в	17,60	
218	Помещение временного хранения отливок	6,13	B4
219	Клавиатура арзаного шибетаря	6,66	B4
220	Клавиатура уборочного шибетаря	3,79	B4
221	Санузел МФН	5,18	

Экспликация помещений 2 этажа

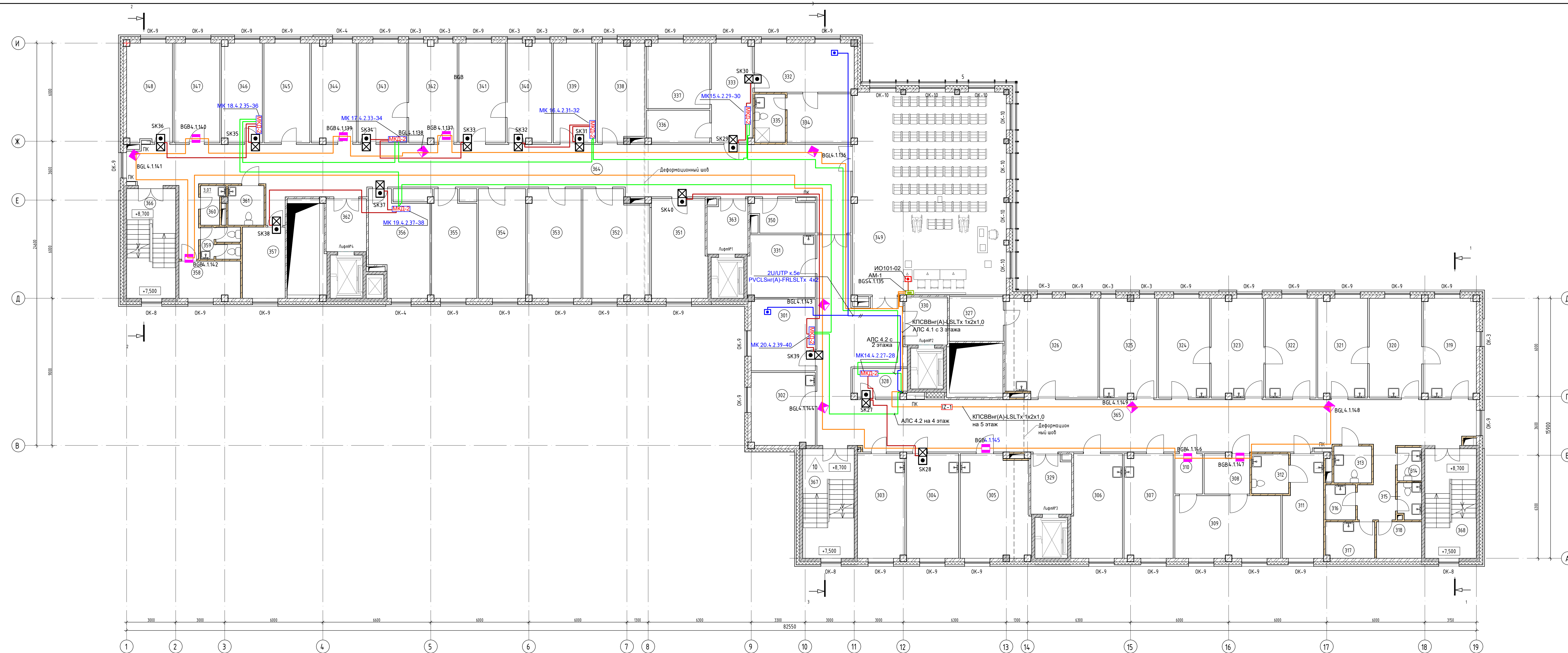
Номер помеще-ния	Наименование	Площадь, м²	Кат. помеще-ния
222	Санузел персонала	3,19	
223	Санузел пациентов	3,02	
224	Кабинет оформления больничных листов	17,47	
225	Кабинет врача стоматолога	17,36	
226	Кабинет врача педиатра организации медицинской помощи детям в общеобразовательных учреждениях	17,22	
227	Техническое помещение	5,95	B3
228	Кабинет сестры-хозяйки с местом хранения чистого белья	15,65	
229	Комната персонала	19,86	
230	Комната наперя и ребенка	11,34	
231	Кабинет старшей медсестры	18,66	
232	Кабинет заведующего детской поликлиникой	20,26	
233	Помещение выдачи детского питания	20,81	B4
234	Кабинет заборного ребенка	18,10	
235	Прибыльная	18,95	
236	Помещение хранения вакцин в БЦК	7,15	B3
Оформление учебной диагностики			
242	Генераторная КТ	11,91	B4
243	Раздевальня	4,62	
244	Процедурная КТ	44,68	
245	Комната управления КТ	10,11	
246	Генераторная МРТ	16,41	B4
247	Раздевальня	6,07	
248	Процедурная МРТ	42,25	
249	Комната управления МРТ	19,79	
250	Комната ИБП	5,93	B4
251	Процедурная	35,10	
252	Комната управления	10,57	

Экспликация помещений 2 этажа

Номер помеще-ния	Наименование	Площадь, м²	Кат. помеще-ния
253	Комната приготовления контрастных средств	4,29	B4
254	Санузел	2,15	
255	Раздевальня	4,33	
256	Ожидальная	6,32	
257	Регистрация	7,41	B4
258	Раздевальня	6,88	
259	Процедурная флюорографии	19,27	
260	Комната управления	8,48	
261	Ожидальная	6,99	
262	Санузел	3,64	
263	Помещение хранения результатов	6,14	
264	Кабинет заведующего рентгеновским отделением	12,64	
265	Раздевальня	5,79	
266	Процедурная маммографии	28,34	
267	Комната персонала	11,01	
268	Клавиатура уборочного шибетаря	3,10	B4
269	Санузел МФН	5,35	
270	Комната врача рентгенолога	16,47	
271	Лифтовой холл. Пожаробезопасная зона 1 типа.	7,54	
273	Коридор	119,84	
274	Лестница №1	30,10	
275	Лестница №2	21,11	
276	Лестница №3	21,11	

01-ЧПР/19 РД - СКУД

Имя						Поликлиника городской больницы №2 на 600 посещений в смену в г. Ягустке					
Имя	Кач.	Лист	№ док.	Подпись	Дата	Автоматическая охранная сигнализация и система контроля и управления доступом эвакуацией					
Разработ.	Сиверс			АК	02.2023	Статус	Лист	Листов			
Проверил.	Сиверс				02.2023	РД	6				
Н.Контроль	Сиверс				02.2023	Сеть СКУД и ОС на плане 2этажа				АО "Чевы Конструкции"	
ГИП	Кобецкий				02.2023					Формат А3А 5	



Экспликация помещений 3 этажа

Номер помеще-ния	Наименование	Площадь, м ²	Кат. поме-щени-я
337	Кабинет заместителя главного врача по медицинской части	15,42	
338	Кабинет заместителя главного врача по клинико-экспертной работе	17,15	
339	Кабинет отдела кадров	15,80	
340	Букалтерия	16,45	
341	Кабинет главного бухгалтера	17,39	
342	Кабинет экономиста	17,92	
343	Кабинет заместителя главного врача по экономике	18,30	
344	Кабинет контрактной службы	16,58	
345	Кабинет главной медсестры	17,08	
346	Кабинет начальника АХО	15,05	
347	Кабинет ОТ и ТБ, ППБ	17,08	
348	Кабинет начальника по ГО	16,79	
349	Конференц-зал на 87 посадочных мест	116,01	В4
350	Кладова для конференц-зала	7,38	В3
351	Кабинет системных администраторов	20,45	В4
352	Организационно-методический кабинет	25,73	
353	Кабинет ИТР	21,93	
354	Кабинет медсестры	19,30	
355	Кабинет врача клинической фармаколога	17,33	
356	Медицинский архив	20,71	В1
357	Кладова медикаментов (централизованное хранение)	11,40	В3
358	Кладова стекла и расходных материалов	8,46	В4
359	Санузел	4,78	
360	Кладова уборочного инвентаря	3,07	В4
361	Санузел МГН	5,30	

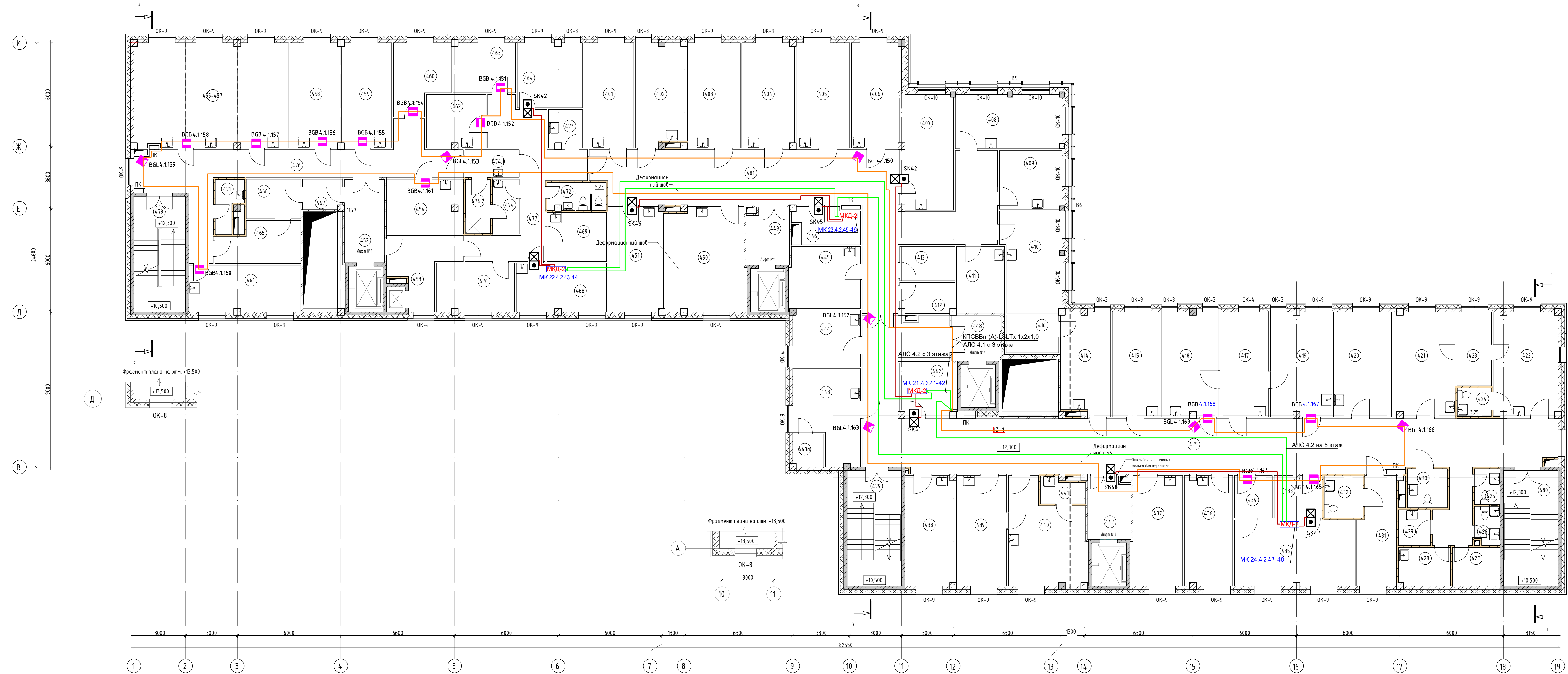
Экспликация помещений 3 этажа

Номер помеще-ния	Наименование	Площадь, м ²	Кат. поме-щени-я
362	Лифтовой холл. Пожаробезопасная зона 1 типа.	7,99	
363	Лифтовой холл. Пожаробезопасная зона 1 типа.	8,11	
364	Коридор	137,47	
365	Коридор	165,66	
366	Лестница №1	20,10	
367	Лестница №2	21,11	
368	Лестница №3	21,11	
Административно-хозяйственные помещения			
332	Кабинет главного врача	18,22	
333	Приемная	15,28	
334	Комната отдыха	11,70	
335	Санузел	5,51	
336	Машинная	7,65	В4
Женская консультация			
301	Регистратура с карточными местами	17,18	В4
302	Кабинет сестры-хозяйки	17,36	
303	Кабинет старшей акушерки	18,41	
304	Кабинет заведующего женской консультацией	20,38	
305	Кабинет УЗИ	26,45	
306	Кабинет хирурга/гинеколога	19,54	
307	Приемная	19,03	
308	Предродильная	6,77	
309	Малая операционная	24,74	
310	Шлюз	4,17	
311	Помещение временного пребывания пациента	14,80	
312	Санузел доступный МГН	5,47	
313	Санузел доступный МГН	5,18	

Экспликация помещений 3 этажа

Номер помеще-ния	Наименование	Площадь, м ²	Кат. поме-щени-я
314	Санузел пациентов	3,02	
315	Санузел персонала	3,19	
316	Кладова уборочного инвентаря	3,94	В4
317	Кладова артезианной воды	6,66	В4
318	Помещение временного хранения отходов	6,13	В4
319	Кабинет врача акушера-гинеколога	19,58	
320	Смотровая	19,52	
321	Кабинет гинеколога	18,41	
322	Кабинет гинеколога	18,91	
323	Смотровая гинеколога	19,44	
324	Кабинет гинеколога	19,03	
325	Кабинет патологической шейки матки	21,15	
326	Кабинет психологической подготовки к родам	33,91	
327	Кабинет инвентаря и наглядных пособий	9,00	В4
328	Техническое помещение	5,75	В3
329	Лифтовой холл. Пожаробезопасная зона 1 типа.	8,86	
330	Лифтовой холл. Пожаробезопасная зона 1 типа.	7,59	
331	Комната персонала	15,68	

01-ЧПР/19 РД - СКУД					
Полилиния городской больницы №2 на 600 посещений в смену в г. Якутске.					
Им.	Коп.	Лист	М.д.	Полн.	Дата
Разработ.	Сиверс	АИ	02.2023		
Проверил.	Сиверс		02.2023		
Н.Контроль	Сиверс		02.2023		
ГИП	Кобецкий		02.2023		
Автоматическая охранная сигнализация и система контроля и управления доступом эвакуации					Страница РД 7
Сеть СКУД и ОС на плане Этажа					АО "Чемпи Констракшн"
Формат А3					



Экспликация помещений 4 этажа

Номер помеще-ния	Наименование	Площадь, м ²	Кат. поме-ще-ния
442	Процедурная стоматологического кабинета	10,21	В3
443	Кабинет офтальмолога	18,45	
443а	Темная комната	3,40	
444	Кабинет невролога-кардиолога	12,88	
445	Комната персонала	14,76	
446	Карточка призывной	7,68	В1
447	Лифтовой холл. Пожаробезопасная зона 1 этажа	8,84	
448	Лифтовой холл. Пожаробезопасная зона 1 этажа	7,37	
449	Лифтовой холл. Пожаробезопасная зона 1 этажа	8,09	
450	Кабинет диагностики факторов риска хронических инфекционных заболеваний	27,75	
451	Кабинет гератра с картойкой	19,43	В3
452	Коридор	11,27	
481	Коридор	88,55	
Взрослая поликлиника			
401	Кабинет терапевта	17,63	
402	Кабинет терапевта	16,94	
403	Кабинет терапевта	18,61	
404	Кабинет терапевта	18,46	
405	Кабинет терапевта	18,91	
406	Кабинет терапевта	16,99	
407	Кабинет заведующего взрослой поликлиникой	20,64	
408	Прибыльная	19,34	
409	Процедурная	12,28	
410	Кабинет старшей медсестры	19,82	
411	Кабинет сестры-хозяйки	10,75	
412	Кладовая раскладных кроватей	5,58	В3
413	Материальная	6,40	В4
414	Кабинет оториноларинголога	16,83	
415	Манипуляционная оториноларинголога	16,96	

Экспликация помещений 4 этажа

Номер помеще-ния	Наименование	Площадь, м ²	Кат. поме-ще-ния
416	Эвакуационная кабинета	6,71	
417	Кабинет хирурга	17,26	
418	Сетчатая перевязочная	19,75	
419	Асептическая перевязочная	21,52	
420	Кабинет газостронолог/ангоскописта	20,44	
421	Манипуляционная газостронолог/ангоскописта	21,76	
422	Манипуляционная колоноскописта	22,57	
423	Помещение мойки и дезинфекции эндоскопов	8,60	В3
424	Санузел	3,25	
425	Санузел для пациентов	3,02	
426	Санузел персонала	3,19	
427	Помещение временного хранения отходов	6,13	В4
428	Кладовая кризного белья	6,66	В4
429	Кладовая уборочного инвентаря	3,79	В4
430	Санузел МГН	5,18	
431	Помещение временного пребывания пациента	13,51	
432	Санузел доступный МГН	5,47	
433	Преображенская	6,75	
434	Шлюз для пациента	5,43	
435	Малая операционная	26,73	
436	Мал. опер. помещ. при отказе от кровли и пропаганды ЗОЖ	17,72	
437	Кабинет пульмонолога	18,87	
438	Кабинет невролога/ангириолога	18,41	
439	Кабинет дерматолога	18,56	
440	Процедурная	24,14	
441	Санитарное помещение	3,60	
442	Коридор	15,84	
443	Коридор	16,83	
444	Лестница №1	20,10	
445	Лестница №2	21,11	
446	Лестница №3	21,11	
447	Кладовая обеззараживающих отходов	7,27	В4
448	Шлюз	4,02	
449	Кабинет заведующего	14,64	
450	Кабинет лаборанта	9,80	
451	Комната персонала	12,72	
452	Кладовая уборочного инвентаря	4,06	В4
453	Санузел	5,23	
454	Кладовая уборочного инвентаря	4,25	В4
455	Санитарный	4,90	
456	Малая операционная	5,02	
457	Санитарный	4,58	
458	Коридор	4,36	
459	Кабинет невролога/ангириолога	27,53	
460	Лестница №1	20,10	
461	Лестница №2	21,11	
462	Лестница №3	21,11	
463	Кладовка-диагностическая лаборатория		
464	Коридор	12,17	

Экспликация помещений 4 этажа

Номер помеще-ния	Наименование	Площадь, м ²	Кат. поме-ще-ния
454	Помещение приема и регистрации материала. Центрифужная	13,99	В3
455-457	Общеклиническая/серологическая, гематологическая, биохимическая лаборатория	54,11	В3
458	Паразитологическая лаборатория	17,62	В3
459	Штатологическая/микробиологическая лаборатория	17,62	В3
460	Помещение окраски мазков	12,24	В3
461	Коллоидная лаборатория	17,42	В3
462	Мочная стерилизационная	10,64	Д
463	Материальная	10,44	В3
464	Помещение для хранения реэентов	14,17	В3
465	Алкогольная	10,72	В4
466	Кладовая обеззараживающих отходов	7,27	В4
467	Шлюз	4,02	
468	Кабинет заведующего	14,64	
469	Кабинет лаборанта	9,80	
470	Кладовая уборочного инвентаря	4,06	В4
471	Санузел	5,23	
472	Кладовая уборочного инвентаря	4,25	В4
473	Шлюз для пациента	4,90	
474	Санитарный	5,02	
475	Санитарный	4,58	
476	Коридор	4,36	
477	Кабинет невролога/ангириолога	27,53	
478	Лестница №1	20,10	
479	Лестница №2	21,11	
480	Лестница №3	21,11	

01-ЧПР19 РД -СКУД							
Изм.	Коп.уч.	Лист	№ док.	Подпись	Дата		
Разработ.	Сиверс	1		А.И.	02.2023		
Проверил.	Сиверс				02.2023		
Н.Контроль	Сиверс				02.2023		
ГИП	Кобецкий				02.2023		
Политклиника городской больницы №2 на 600 посещений в смену 6 з. Якутск.					Стария	Лист	Листов
Автоматическая охранная сигнализация и система контроля и управления доступом эвакуации					РД	8	
Сеть СКУД и ОС на плане 4этажа					АО "Чиви Конструкции"		



Экспликация помещений 5 этажа

Номер помещения	Наименование	Площадь, м ²	Кат. помещения
536	Кладовая чистого белья	8,09	В4
537	Кабинет врача	19,56	
538	Помещение временного пребывания пациентов на 4 койки	36,77	
539	Помещение временного пребывания пациентов на 4 койки	36,71	
540	Помещение временного пребывания пациентов на 4 койки	37,52	
541	Санузлы пациентов	3,02	
542	Санузлы персонала	3,18	
543	Помещение временного хранения отходов	6,13	В4
544	Кладовая грязного белья	6,66	В4
545	Кладовая уборочного инвентаря	3,79	В4
546	Санузлы МФН	5,18	
547	Пост медсестры	18,20	
548	Пришедшая	14,44	
549	Материальная	6,15	В4
550	Помещение временного пребывания пациентов на 3 койки	26,96	
551	Кладовая аппаратуры	9,39	В4
552	Помещение медицинского архива	20,09	В1
553	Кладовая стекла	27,89	В4
554	Кладовая раскладных материалов	18,94	Д
555	Кладовая спящего инвентаря	18,41	В4
556	Лифтовой холл. Пожаробезопасная зона 1 типа.	8,84	
557	Техническое помещение	6,59	В3
558	Кабинет врача стоматолога	4,066	
559	Мочная	17,42	
560	Коридор	130,44	
561	Коридор	110,64	
562	Коридор	76,89	
563	Лестница №1	20,10	
564	Лестница №2	21,11	
565	Лестница №3	21,11	
528	Кабинет онколога	21,27	
529	Пришедшая онколога	30,06	

Экспликация помещений 5 этажа

Номер помещения	Наименование	Площадь, м ²	Кат. помещения
530	Медскл	3,67	Д
531	Помещение временного пребывания пациента на 2 места	19,07	
532	Санузлы восточный МФН	5,35	
533	Ожидальная	10,00	
534	Лифтовой холл. Пожаробезопасная зона 1 типа.	7,51	
535	Центральная вельева	4,17	В1
Отделение восстановительного лечения			
513	Кабинет лазеротерапии	10,53	
514	Кабинет физиотерапевта	16,82	
515	Шезел с постом медсестры	6,29	
516	Кабинет лечения электростимуляцией	13,13	
517	Кабинет электролечения	27,92	
518	Помещение обработки и упаковки прокладок	13,12	
519	Кабинет светолечения	23,95	
520	Кабинет заведующего ОВЛ и ОФВ	19,84	
521	Сениорная комната	17,20	
522	Кладовая грязного белья	8,86	В4
523	Санузлы	5,06	
524	Кладовая уборочного инвентаря	2,91	В4
525	Санузлы МФН	5,08	
526	Лифтовой холл. Пожаробезопасная зона 1 типа.	8,09	
527	Лифтовой холл. Пожаробезопасная зона 1 типа.	8,08	
Отделение функциональной диагностики			
501	Кабинет проведения ЭКГ/спиралографии	16,55	
502	Кабинет ЭЭГ с экранной комнатой	19,61	
503	Кабинет СМАД и холтеровского мониторирования	19,76	
504	Кабинет врачебного приема	17,11	
505	Кабинет флюорографии	20,13	
506	Кабинет ЭХО кардиографии	19,29	
507	Санузлы универсальный	7,53	
508	Душевая	10,01	
509	Раздевальня	20,02	
510	Зал ЛФК на 10 чел. с тренажерным залом	87,25	
511	Сараевная	6,18	
512	Кабинет сестры-козимики ОВЛ и ОФВ	17,36	

01- ЧПР/19 ПД -СКУД

Поликлиника городской больницы №2 на 600 посещений в смену в г. Якутске.

Изм.	Колуч.	Лист	№ док.	Подпись	Дата
Разработ.	Сиверс	1	АХ		02.2023
Проверил.	Сиверс				02.2023
Н.Контроль	Сиверс				02.2023
ГИП	Кобецкий				02.2023

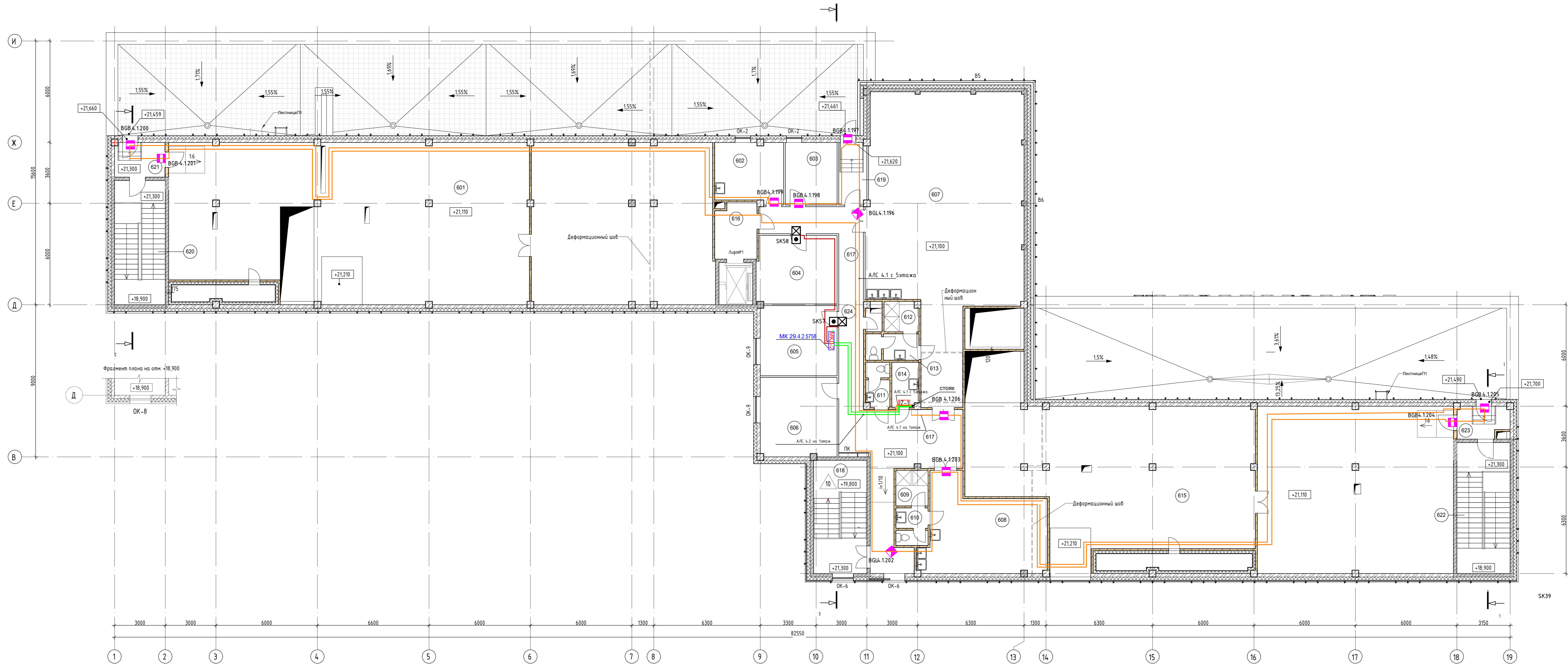
Автоматическая охранная сигнализация и системы контроля и управления доступом эвакуационной

Сеть СКУД и ОС на плане 5этажа

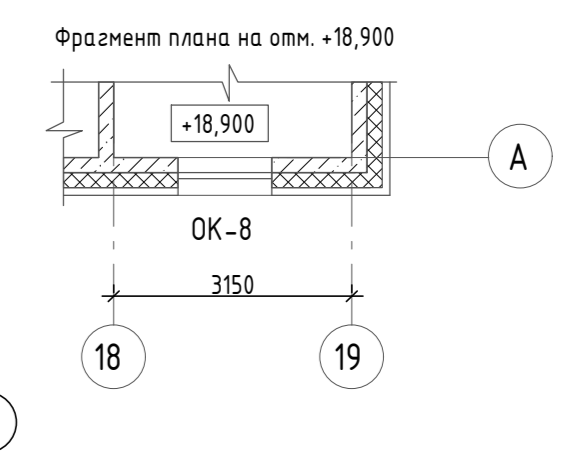
Стадия РД Лист 9 Листов

АО "Чемпи Констракшн"

Формат А3А Х5

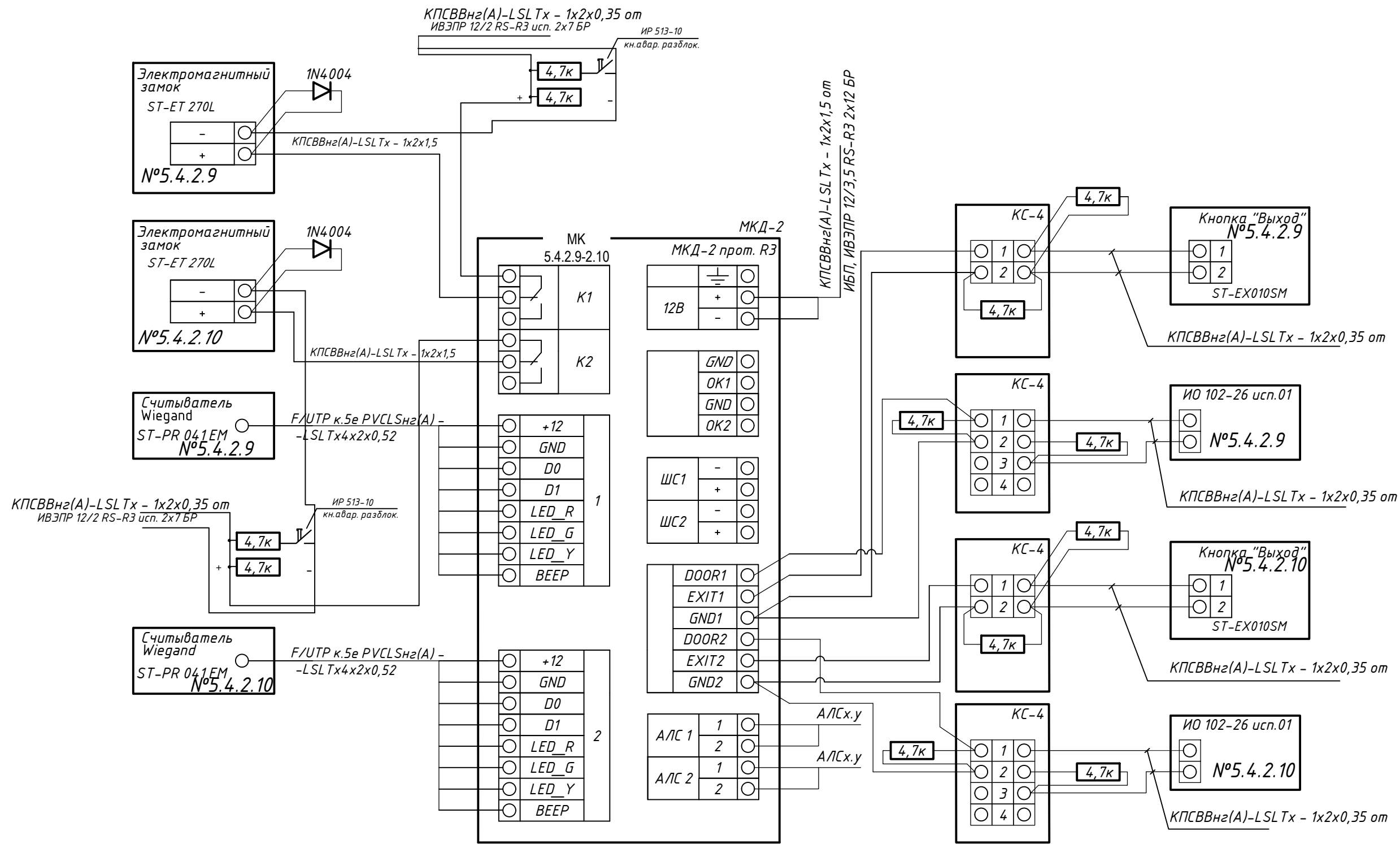


Экспликация помещений 6 этажа			
Номер помещения	Наименование	Площадь, м²	Кат. помещения
601	Венткамера	297,82	Д
602	Комната приема пищи	14,13	
603	Материальная	11,34	В3
604	Гардероб верхней одежды	19,07	
605	Гардероб верхней одежды	18,81	
606	Кабинет сотрудников медслужб	21,22	
607	Гардероб рабочей/домашней одежды женский	130,93	
608	Гардероб рабочей/домашней одежды мужской	35,05	
609	Душевая	3,99	
610	Санузел	4,22	
611	Санузел	3,78	
612	Душевая	3,60	
613	Санузел	4,93	
614	Кладовая уборочного инвентаря	4,21	В4
615	Венткамера	272,80	Д
616	Лифтовой холл	8,08	
617	Коридор	59,33	
618	Лестница №2	21,11	
619	Тамбур	6,04	
620	Лестница №1	20,10	
621	Тамбур	6,07	
622	Лестница №3	24,41	
623	Тамбур	5,51	
624	Техническое помещение	1,65	
Итого: 24		998,20	



01-ЧПР/19 РД -СКУД			
Поликлиника городской больницы №2 на 600 посещений в смену в г. Якутске			
Изм.	Коп.уч.	Лист	№ док.
Разработ.	Сиверс	10	02.2023
Проверил.	Сиверс	10	02.2023
Н Контроль	Сиверс	10	02.2023
ГИП	Кобецкий	10	02.2023
Автоматическая охранная сигнализация и система контроля и управления доступом эвакуацией			Стадия РД
Сеть СКУД и ОС на плане этажа			Лист 10
Листов			Листов
АО "Чем Констракцион"			

Схема подключения двух однопроходных точек доступа



СОТ ЛАСОВАНО

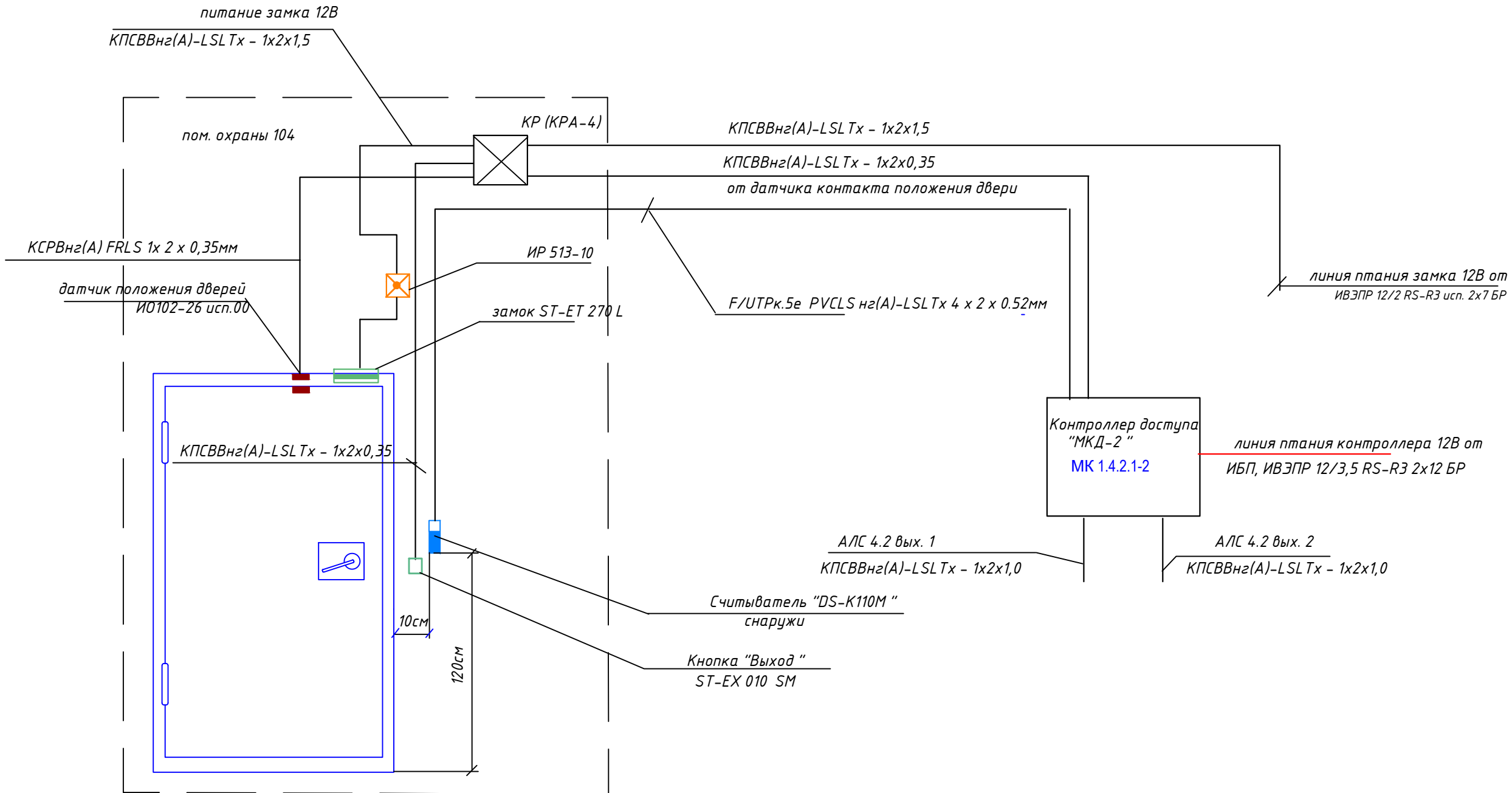
Взам. инб.Н

Подпись и дата

Инб.Н подл.

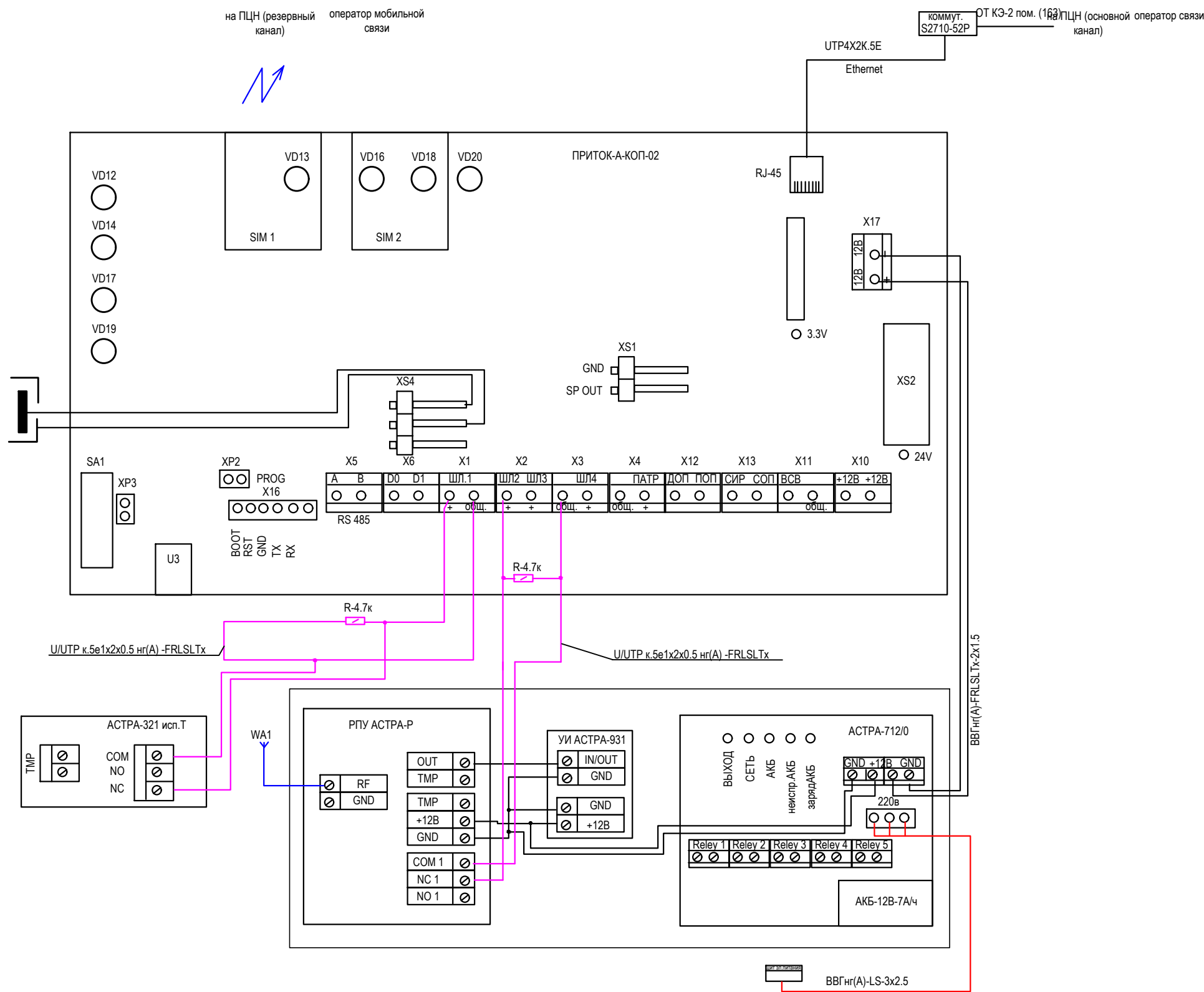
						01-ЧПР/19 РД-СКУД			
						Поликлиника городской больницы №2 на 600 посещений в смену в г. Якутске .			
Изм.	Кол.уч.	Лист	№ док.	Подпись	Дата	Автоматическая охранная сигнализация и система контроля и управления доступом эвакуацией	Стадия	Лист	Листов
Разработ.	Сиверс			<i>АС</i>	02.2023		РД	11	
Проверил.	Сиверс			<i>С</i>	02.2023				
Н.Контроль	Сиверс			<i>С</i>	02.2023	Схема кабельных соединений МКД-2 для двух точек прохода	АО "Чевы Кострукциони "		
ГИП	Кобецкий			<i>К</i>	02.2023				

Дверной узел (ДУ) одностворчатой двери с ЭМЗ и одним считывателем



Примечание: контроллеры доступа "МКД-2" устанавливаются внутри защищаемого помещения.
 Питание контроллеров выполняется шлейфом от блока питания ИБП, ИВЭПР 12/3,5 RS-R3 2x12 БР устанавливаемого в пом.104
 Питание электрозамков выполняется от ИВЭПР - 12/2 RS-R3 исп. 2x7 БР
 Разблокировка цепей питания электрозамков при получении сигнала "Пожар" от системы АПС выполняется с использованием контактов исполнительных блоков РМ-4к предусмотренных в разделе АПС.

						01- ЧПР/19 РД -СКУД			
						Поликлиника городской больницы №2 на 600 посещений в смену в г. Якутске .			
Изм.	Кол.уч.	Лист	№ док.	Подпись	Дата	Автоматическая охранная сигнализация и система контроля и управления доступом эвакуацией	Стадия	Лист	Листов
Разработ.	Сиверс			AC	02.2023		РД	12	
Проверил.	Сиверс			СВ	02.2023	Дверной узел системы контроля доступа	АО "Чеви Кострукциони "		
Н.Контроль	Сиверс			СВ	02.2023				
ГИП	Кобецкий			СВ	02.2023				



Примечание: 1. Контроллер "Приток-А-КОП-02" устанавливается на стене в помещении охраны на отм.(0.000) на высоте 1.6м. рядом устанавливается РПУ "Астра-Р", устройство индикации УИ "Астра 931" и блок резервированного питания "Астра 712/0". Извещатель охранный ручной точечный "Астра-321" исп. Т с внутренней стороны столешницы стола в помещении дежурного охраны, в комнате регистратуры и в кабинете главного врача.

2. Питание по постоянному току контроллера и УИ выполняется от источника резервированного питания "Астра 712/0" со встроенной аккумуляторной батареей. Питание по переменному току блока питания "Астра-712/0" выполняется от электроцита установленного в пом. охраны

3. Для передачи сигнала на ПЦН предусматриваются два канала связи: основной по Ethernet (каналы связи обеспечивает оператор связи. Резервный канал связи обеспечивает оператор мобильной связи. Выбор оператора мобильной связи определяет Заказчик.

4. Монтаж, настройка и программирование приборов выполняется в соответствии с документацией заводов-изготовителей.

						01-ЧПР/19 РД - СКУД			
						Поликлиника городской больницы №2 на 600 посещений в смену в г. Якутске			
Изм.	Кол.уч.	Лист	№ док.	Подпись	Дата	Автоматическая охранная сигнализация и система контроля и управления доступом эвакуацией	Стадия	Лист	Листов
Разработ.	Сиверс			AC	02.2023		РД	13	
Проверил.	Сиверс			СВ	02.2023	Схема электрических соединений оборудования охранной сигнализации Приток -А- КОП -02	АО "Чевы Кострукциони "		
Н.Контроль	Сиверс			СВ	02.2023				
ГИП	Кобецкий			СВ	02.2023				

Инв. N подл. Погнись и дата. Взам. инв. N

Позиция	Наименование и техническая характеристика	Тип, марка, обозначение документа, опросного листа	Код оборудования, изделия, материала	Завод-изготовитель	Единица измерения	Количество	Масса единицы, кг	Примечание
1. АВТОМАТИЧЕСКАЯ ОХРАННАЯ И ТРЕВОЖНАЯ СИГНАЛИЗАЦИЯ ОБОРУДОВАНИЕ								
1.	Центральный прибор индикации и управления «Рубеж-АРМ»	АРМ «Рубеж» ЦПИУ Рубеж-АРМ исп. 3		ООО «КБ Пожарной Автоматики»	шт.	1		
2.	Прибор приемно-контрольный охранно-пожарный адресный	Рубеж-2ОП прот. R3		ООО «КБ Пожарной Автоматики»	шт.	1		
3.	Модуль сопряжения	МС-2		ООО «КБ Пожарной Автоматики»	шт.	1		
4.	Блок индикации и управления	Рубеж-БИУ		ООО «КБ Пожарной Автоматики»	шт.	1		
5.	Источник вторичного электропитания резервированный адресный	ИВЭПР 12/3,5 RS-R3 2x12 БР		ООО «КБ Пожарной Автоматики»	шт.	1		
6.	Извещатель охранный магнито-контактный адресный	ИП 102-20		ООО «КБ Пожарной Автоматики»	шт.	131		
7.	Извещатель акустический адресный	ИО 32920-2		ООО «КБ Пожарной Автоматики»	шт.	97		
8.	Извещатель охранный объемный оптико-электронный пассивный адресный	ИО 40920-2		ООО «КБ Пожарной Автоматики»	шт.	52		
9.	Изолятор шлейфа	ИЗ-1 прот. R3		ООО «КБ Пожарной Автоматики»	шт.	7		
10.	Аккумуляторная батарея 7 Ач	РТК-ВАТТЕРУ 12V-7Ah		ООО «ПожТехКабель»	шт.	2		
11.	Контроллер охранно-пожарный	Приток-А-КОП-02		ЗАО НТЦ «Теко»	Компл	1		
12.	Извещатель ручной точечный охранный	Астра-321		ЗАО НТЦ «Теко»	шт	3		
13.	Радиопередающее устройство	РПД Астра Р		ЗАО НТЦ «Теко»	шт	1		
14.	Устройство индикации	Астра 931		ЗАО НТЦ «Теко»	шт	1		
15.	Радиоприемное устройство	РПУ Астра Р исп.Б		ЗАО НТЦ «Теко»	шт	1		
16.	Источник вторичного питания резервированный 220В/12В, 1А	Астра 7120		ЗАО НТЦ «Теко»	шт	1		

Согласовано

Взам. инв. №
Подпись и дата
Инв. № подл.

						1-ЧПР/19П –СКУД.ОС .С			
						Поликлиника городской больницы №2 на 600 посещений в смену в г. Якутске			
Изм.	Кол.у.	Лист	№док	Подпис	Дата	Автоматическая охранная сигнализация и система контроля и управления доступом	Стадия	Лист	Листов
Разработал	Сиверс			<i>С</i>	12.22		РД	1	3
Проверил	Сиверс			<i>АС</i>	12.22				
Н.контроль	Сиверс			<i>С</i>		Спецификация оборудования, изделий и материалов	АО «Чеви Кострукциони»		
ГИП	Кобецкий			<i>С</i>	12.22				

Позиция	Наименование и техническая характеристика	Тип, марка, обозначение документа, опросного листа	Код оборудования, изделия, материала	Завод-изготовитель	Единица измерения	Количество	Масса единицы, кг	Примечание
17	Аккумулятор 12В, 7а/ч	ДТМ 1207			шт	1		
<u>МАТЕРИАЛЫ</u>								
18	Кабель симметричный парной скрутки, 1x2x1.0мм ²	КПСВВнг(А)-LSLTx ТУ 16.К99-002-2003		«Спецкабель»	м	1450		850м- на лотке
19	Кабель интерфейсный RS-485, 2x2x0,75мм	КИС-РВнг(А)-FRLSLTx ТУ 3574-020-39793330-2012		«Паритет»	м	5		
20	Труба гофрированная самозатухающая ТГТ С3 Ø 16 мм	ТГТ С3 16 мм с зондом	710-001	ООО «ПожТехКабель»	м	600		
21	Клипса для трубы 16мм				шт	1800		
22	Универсальный металлический дюбель		47203	«КРОСС ЛИНК»	шт.	1800		
23	Шуруп стальной оцинкованный, шлиц РН 4,2x38мм		47408	«КРОСС ЛИНК»	шт.	1800		
24	Кабель “Витая пара “ к.5е	U/UTP нг(А) FRLSLTx 1x2x0.52			м	150		
<u>2.СИСТЕМА КОНТРОЛЯ И УПРАВЛЕНИЯ ДОСТУПОМ ОБОРУДОВАНИЕ</u>								
1	Модуль контроля доступа	МКД-2 прот. R3		ООО «КБ Пожарной автоматике	шт.	29		
2	Источник вторичного электропитания резервированный адресный	ИВЭП RSR 12/2 RS-R3 исп. 2x7 БР		ООО «КБ Пожарной автоматике	шт.	29		
3	Элемент дистанционного управления	ИР 513-10		ООО «КБ Пожарной автоматике	шт.	58		
4	Считыватель карт с клавиатурой	ST-PR041EM		ООО «СМАРТЕК»	шт.	58		
5	Электромагнитный замок с силой удержания до 180 кг	ST-EL270L		ООО «СМАРТЕК»	шт.	58		
6	Дверной доводчик для дверей массой до 100 кг	TS Compact		ООО «DORMA»	шт.	58		
7	Кнопка выхода, металлическая, накладная	ST-EX010SM			шт.	58		

Взам. инв. №

Подпись и дата

Инв. № подл.

Изм.	Кол.у	Лист	№док	Подпис	Дата

Позиция	Наименование и техническая характеристика	Тип, марка, обозначение документа, опросного листа	Код оборудования, изделия, материала	Завод-изготовитель	Единица измерения	Количество	Масса единицы, кг	Примечание
8	Пластиковая карта, Em Marine, толщина 0,8 мм	ST-PC020EM		ООО «СМАРТЕК»	шт.	200		
9	Извещатель охранный магнитоконтактный	ИО 102-26 исп.00		МагнитоКонтакт	шт	58		
10	Адресный релейный модуль	PM-4K прот. R3		ООО «КБ Пожарной Автоматики»	шт.	10		
Материалы								
11	Аккумуляторная батарея 7 Ач	РТК-BATTERY 12-7		ООО«Пожтехкабель»	шт.	29		
12	Кабели для систем передачи данных, сигнализации, управления сеч. 1x2x0,35	КПСВВнг(A)-LSLTx		ООО«Пожтехкабель»	м	480		
13	Кабели для систем передачи данных, сигнализации, управления сеч. 1x2x1,0	КПСВВнг(A)-LSLTx		ООО«Пожтехкабель»	м	330		
14	Кабели для систем передачи данных, сигнализации, управления сеч. 1x2x1,5мм ² (питание 12В)	КПСВВнг(A)-LSLTx		ООО«Пожтехкабель»	м	140		
15	Кабель связи симметричный для цифровых систем передачи для прокладки внутри помещений РТК-LAN (для считывателей)	F/UTP Cat5e PVCLS нг(A)-LSLTx 4x2x0,52		ТПД «Паритет»	м	370		
16	Кабель симметричный парной скрутки, 1x2x1.0мм ² (АЛС-2)	КПСВВнг(A)-LSLTx ТУ 16.К99-002-2003		«Спецкабель»	м	850		350м на лотке
17	Кабель интерфейсный RS-485	КПСЭнг(A)LSLTx -1x2x0.5		«Паритет»	м	50		
18	Кабель-канал ПВХ 40x16, двойной замок, белый		506-001	ООО«Пожтехкабель»	м	250		
19	Кабель-канал ПВХ 40x25, двойной замок, белый		507-001	ООО«Пожтехкабель»	м	3300		
20	Коробка разветвительная	УК-2П		ООО«Пожтехкабель»	шт.	150		
21	Труба гофрированная самозатухающая ТГТ С3 Ø 16 мм	ТГТ С3 16 мм с зондом	710-001	ООО «ПожТехКабель»	м	320		
22	Клипса для трубы 16мм				шт	970		
23	Универсальный металлический дюбель		47203	«КРОСС ЛИНК»	шт.	970		
24	Шуруп стальной оцинкованный, шлиц PH 4,2x38мм		47408	«КРОСС ЛИНК»	шт.	970		

Взам. инв. №

Подпись и дата

Инв. № подл.

Изм.	Кол.у	Лист	№док	Подпис	Дата