



PLUSARCH:  
ARCHITECTURAL OFFICE, INTERIOR DESIGN

ООО «ПЛЮС АРХИТЕКТС»

---

Разработка рабочей документации «Объекты Культуры.  
Государственная Филармония Якутии. Арктический Центр Эпоса  
и Искусств»

## Рабочая документация

Кондиционирование и холодоснабжение.

Раздел Ф.ОВ4.1

ПРД-02/24-ПЛЮС-Ф.ОВ4.1

Москва 2024



PLUSARCH:  
ARCHITECTURAL OFFICE, INTERIOR DESIGN

ООО «ПЛЮС АРХИТЕКТС»

---

Разработка рабочей документации «Объекты Культуры.  
Государственная Филармония Якутии. Арктический Центр Эпоса  
и Искусств»

## Рабочая документация

Кондиционирование и холодоснабжение.

Раздел Ф.ОВ4.1

ПРД-02/24-ПЛЮС-Ф.ОВ4.1

Генеральный директор

Мыц М.А.

Руководитель проекта

Пащенко Д.П.

Москва 2024



## **ООО «АФА ПРОДЖЕКТ»**

Разработка рабочей документации «Объекты Культуры.  
Государственная Филармония Якутии. Арктический Центр  
Эпоса и Искусств»

### **Рабочая документация**

Кондиционирование и холодоснабжение.

Раздел Ф.ОВ4.1

**ПРД-02/24-ПЛЮС-Ф.ОВ4.1**



## ООО «АФА ПРОДЖЕКТ»

Разработка рабочей документации «Объекты Культуры.  
Государственная Филармония Якутии. Арктический Центр  
Эпоса и Искусств»

### Рабочая документация

Кондиционирование и холодоснабжение.

Раздел Ф.ОВ4.1

ПРД-02/24-ПЛЮС-Ф.ОВ4.1

Руководитель проектного бюро

М.П. Гнатенко

Главный инженер проекта

М.О. Меликсетян

2024

## Ведомость рабочих чертежей основного комплекта Ф.ОВ4.1

| Лист № | Наименование  | Примечание |
|--------|---|------------|
| 1      | Лист 1 (1.1-1.3). Общие данные.   | Ф.ОВ4.1    |
| 2      | Кондиционирование и холодоснабжение. План 1-го этажа на отм. 0.000      | Ф.ОВ4.1    |
| 3      | Кондиционирование и холодоснабжение. План 2-го этажа на отм. + 3.300    | Ф.ОВ4.1    |
| 4      | Кондиционирование и холодоснабжение. План 3-го этажа на отм. + 6.500    | Ф.ОВ4.1    |
| 5      | Кондиционирование и холодоснабжение. План 5-го этажа на отм. + 13.200   | Ф.ОВ4.1    |
| 6      | Кондиционирование и холодоснабжение. План 6-го этажа на отм. +16.500    | Ф.ОВ4.1    |
| 7      | Кондиционирование и холодоснабжение. План 7-го этажа на отм. + 19.800   | Ф.ОВ4.1    |
| 8      | Аксонметрическая схема холодоснабжения приточных установок              | Ф.ОВ4.1    |
| 9      | Узлы подключения холодильного оборудования. Узлы крепления оборудования | Ф.ОВ4.1    |

## Ведомость прилагаемых и ссылочных документов


| Обозначение                  | Наименование  | Примечание |
|------------------------------|---|------------|
| <b>Ссылочные документы</b>   |   |            |
| СП 60.13330.2016 (2020)      | Отопление, вентиляция и кондиционирование воздуха   |            |
| СП 118.13330.2012            | Общественные здания и сооружения  |            |
| СП 131.13330.2020            | Строительная климатология   |            |
| СП 50.13330.2012             | Тепловая защита зданий  |            |
| СП 73.13330.2016             | Внутренние санитарно-технические системы  |            |
| СП 51.13330.2011             | Защита от шума  |            |
| ГОСТ 30494-2011              | Здания жилые и общественные; параметры микроклимата   |            |
| СП 7.13130.2013              | Отопление, вентиляция и кондиционирование. Противопожарные требования                                   |            |
| СП 44.13130.2011             | Административные и бытовые здания   |            |
| ЦИТП серия 4.904-69          | Детали крепления санитарно-технических приборов и трубопроводов   |            |
| ЦИТП серия 5.900-9           | Опорные конструкции и средства крепления стальных трубопроводов внутренних санитарно-технических систем |            |
|                              | Тепловая изоляция трубопроводов и воздуховодов  |            |
|                              | Каталог климатической техники   |            |
|                              | Каталог вентиляционного оборудования  |            |
|                              | Каталог насосного оборудования  |            |
| <b>Прилагаемые документы</b> |   |            |
| ПРД-02/24-ПЛЮС-Ф.ОВ4.1 .СО   | Спецификация оборудования, изделий и материалов.  | 7 листов   |

### Основные показатели по чертежам марки Ф.ОВ4.1

| Наименование здания (сооружения), помещения | Объём, м <sup>3</sup> | Периоды года при tн, °С | Расход холода, кВт |               |                            |       | Установленная мощность электродвигателей, кВт |
|---|-----------------------|-------------------------|--------------------|---------------|----------------------------|-------|---|
|   |                       |                         | на фанкойлы        | на вентиляцию | на мультизональные системы | общий |   |
| Объект культуры Филармония                  |                       | Холодный -52°С          | 120 (фрикулинг)    | -             | 138                        | 258   |   |
|   |                       | Теплый +27°С            | 590                | 1050          | 138                        | 1778  |   |

Проект разработан в соответствии с нормами, правилами, техническими условиями, инструкциями и государственными стандартами и обеспечивает безопасную эксплуатацию здания при соблюдении предусмотренных проектом мероприятий.

Главный инженер проекта  Меликсетян

| ПРД-02/24-ПЛЮС-Ф.ОВ4.1 |         |             |        |       |         | «Объекты культуры. Государственная филармония Якутии. Арктический центр эпоса и искусств» адрес: г. Якутск, участок, ограниченный с севера улицей Ойунского, с юга – улицей Дежнева |   |      |        |
|------------------------|---------|-------------|--------|-------|---------|---|---|------|--------|
| Изм.                   | Кол.уч. | Лист        | № док. | Подр. | Дата    | Государственная Филармония Якутии   | Стадия  | Лист | Листов |
| Разработал             |         | Нечелуренко |        |       | 08.2024 |   |   | Р    | 1.1    |
| ГИП                    |         | Меликсетян  |        |       | 08.2024 |   |   |      |        |
| Н.контр.               |         | Гнатенко    |        |       | 08.2024 | Общие данные  |  |      |        |

## Общие указания

Настоящей рабочей документацией разработаны технические решения по системам кондиционирования и холодоснабжения «Объекты Культуры.

Государственная Филармония Якутии» по адресу: г. Якутск, участок, ограниченный улицей Ойунского, с юга- улицей Дежнева.

Рабочая документация разработана на основании технического задания, исполнительной документации, архитектурно-строительных чертежей, требований действующих технических регламентов, стандартов, сводов правил и других стандартов, содержащих установленные требования.

Технические решения, принятые в рабочей документации, соответствуют требованиям экологических, санитарно-гигиенических, противопожарных и других действующих норм и правил и обеспечивают безопасную для жизни и здоровья людей эксплуатацию объекта при соблюдении предусмотренных проектом мероприятий.

Все работы должны вестись специализированными организациями с соблюдением норм и правил, с обязательным контролем качества, после согласования Заказчиком проекта производства работ.

Отступления от проектных решений, возникающие в процессе производства работ, должны быть согласованы в обязательном порядке с проектной организацией – разработчиком рабочей документации.

Метеорологические параметры воздушной среды в пределах обслуживаемых зон помещений объекта обеспечены согласно ГОСТ 30494-2011 «Здания жилые и общественные. Параметры микроклимата в помещениях», технологическим требованиям и техническому заданию.

Для снятия избыточных теплоступлений, поддержания комфортной температуры воздуха в помещениях в проекте предусмотрен холодильный центр, расположенный на 7-ом этаже здания. Схема кондиционирования принята- "чиллер-фанкойл". Индивидуальная регулировка параметров воздуха по помещениям, предусмотрена путем установки местных кондиционеров-доводчиков-фанкойлов. Фанкойлы и водяные секции охлаждения центральных приточных систем подключены к системе холодоснабжения – водяным центробежным холодильным машинам – чиллерам с водяным охлаждением конденсатора.

Холодильный центр запроектирован на базе компрессорных холодильных машин со спиральными компрессорами и водяным охлаждением конденсатора. Для охлаждения конденсаторов холодильных машин применены сухие градирни с напорными Вентиляторами- драйкуллеры.

Для обеспечения круглогодичной работы холодильного центра для отдельных потребителей предусмотрен режим «свободного холода» в зимний и переходный периоды года, для чего установлен в холодильном центре пластинчатый теплообменник «вода-экозол».

Предусмотрены отдельные ветки системы кондиционирования воздуха для помещений Филармонии и для помещений Арктического центра этноса и искусств. Для обеспечения отдельных веток систем кондиционирования обоих объектов, в помещении холодильного центра запроектированы распределительные гребенки. Холодильный центр проектируется для обеспечения холодом фанкойлов общественных зон, входной зоны, общепитов, артистических и административных помещений. Температура хладоносителя в испарительном контуре (у потребителей) хладоцентра принята 7-12 град С. Предусмотрена система отвода конденсата от фанкойлов и от охладителей центральных кондиционеров в систему бытовой канализации. Для технологических и спец помещений, обеспечено 100% резервирование систем кондиционирования на базе фреоновых мультизональных систем. В залах, зрительных и репетиционных, поддержание оптимальных параметров воздуха обеспечивается с помощью центральных кондиционеров с водяными секциями охлаждения.

Проектом автоматизации и диспетчеризации инженерных систем предусмотрена передача данных о параметрах хладоносителя во всех контурах системы (температура, давление, наличие протока в контуре холодильной машины), а также сигнала «авария» на центральный пульт управления в диспетчерскую.

|             |              |  |  |
|-------------|--------------|--|--|
| Согласовано |              |  |  |
|             |              |  |  |
|             |              |  |  |
|             |              |  |  |
|             | Взам. инв. N |  |  |
|             | Подп. и дата |  |  |
|             | Инв. N подл. |  |  |

|            |         |             |        |       |         |   |        |      |        |
|------------|---------|-------------|--------|-------|---------|---|--------|------|--------|
|            |         |             |        |       |         | ПРД-02/24-ПЛЮС-Ф.ОВ4.1  |        |      |        |
|            |         |             |        |       |         | «Объекты культуры. Государственная филармония Якутии. Арктический центр эпоса и искусств» адрес: г. Якутск, участок, ограниченный с севера улицей Ойунского, с юга – улицей Дежнева |        |      |        |
| Изм.       | Кол.уч. | Лист        | № док. | Подр. | Дата    | Государственная Филармония Якутии   | Стадия | Лист | Листов |
| Разработал |         | Нечепуренко |        |       | 08.2024 |   | Р      | 1.2  | 9      |
| ГИП        |         | Меликсетян  |        |       | 08.2024 |   |        |      |        |
| Н.контр.   |         | Гнатенко    |        |       | 08.2024 | Общие данные (продолжение)  |        |      |        |
|            |         |             |        |       |         |   |        |      |        |

### Система дренажа

Дренаж выполнен из полипропиленовых труб, прокладывается с уклоном 0,01 в сторону существующего канализационного стояка. Слив дренажа предусмотрен через воронку с запахозапирающим сухим сифоном в хозяйственно-бытовую канализацию с разрывом струи. В местах, где отсутствует возможность осуществлять дренаж от фанкойла при помощи индивидуальных помп проектом предусмотрена установка дренажных помп большей производительности.

### Противопожарные мероприятия

Проектом предусматривается:

трубопроводы систем холодоснабжения и дренажа, в местах пересечения внутренних стен, перегородок, и перекрытий прокладываются в гильзах из негорючих материалов. Заделка зазоров и отверстий в местах прокладки трубопроводов предусматриваются негорючими материалами, обеспечивающими нормируемый предел огнестойкости ограждений.

### Акустические мероприятия

Для защиты здания от шума и вибрации оборудования предусматриваются следующие мероприятия:

применение оборудования с низкими шумовыми показателями;  
ограничение скорости движения воды в трубопроводах.

### Энергосбережение

В целях экономии ресурсов в проекте предусматривается:  
автоматическое регулирование температуры воды, в зависимости от температуры внутреннего воздуха, в системе кондиционирования;  
изоляция трубопроводов системы холодоснабжения;

### Автоматизация

Системы кондиционирования полностью автоматизированы.

Основные функции выполняемые средствами автоматики:

экономия энергетических ресурсов;  
регулирование и поддержание заданных температур в помещениях;

### Указания по производству монтажных работ. Общие положения

Монтаж оборудования систем холодоснабжения, а также сдачу их в эксплуатацию следует производить в соответствии с СП 73.13330.2016 "Внутренние санитарно-технические системы", СНиП 12-03-2001 "Техника безопасности в строительстве", СНиП 3.01.01.85 "Организация строительного производства", СНиП 3.01.04-87 "Приемка в эксплуатацию законченных строительством объектов. Основные положения и особыми указаниями рабочей документации".

Все отступления от проектных решений должны быть согласованы с представителями авторского надзора в объеме, указанном в СП 73.13330.2016.

Привязки и отметки трубопроводов уточнить при производстве монтажных замеров по натуре с учетом смонтированных строительных конструкций.

Монтаж трубопроводов диаметром до 50 мм выполнять из стальных водопроводных обыкновенных труб по ГОСТ 3262-75\*. Монтаж систем следует производить при строительной готовности объекта в объеме, указанном в СП 73.13330.2016.

Крепление трубопроводов производить в соответствии с чертежами ЦИТП серии 4.904-69.

Соединение стальных труб диаметром условного прохода до 25 мм включительно на объекте производить только с применением безрезьбовой муфты большого диаметра.

Средства крепления не следует располагать в местах соединения трубопроводов.

Заделка креплений с помощью деревянных пробок, а также приварка трубопроводов к средствам крепления не допускается. Расстояния между средствами крепления стальных трубопроводов на горизонтальных участках принимать в соответствии со СП 73.13330.2012

При пересечении трубопроводом перекрытий, перегородок и стен устанавливать гильзы. Внутренний диаметр гильзы должен быть на 15 - 20 мм больше наружного диаметра трубы. Края гильз должны быть заподлицо с поверхностями стен, перегородок и потолков и выступать на 20-30 мм выше отметки чистого пола.

Согласовано

Взам. инв. N

Подп. и дата

Инв. N подл.

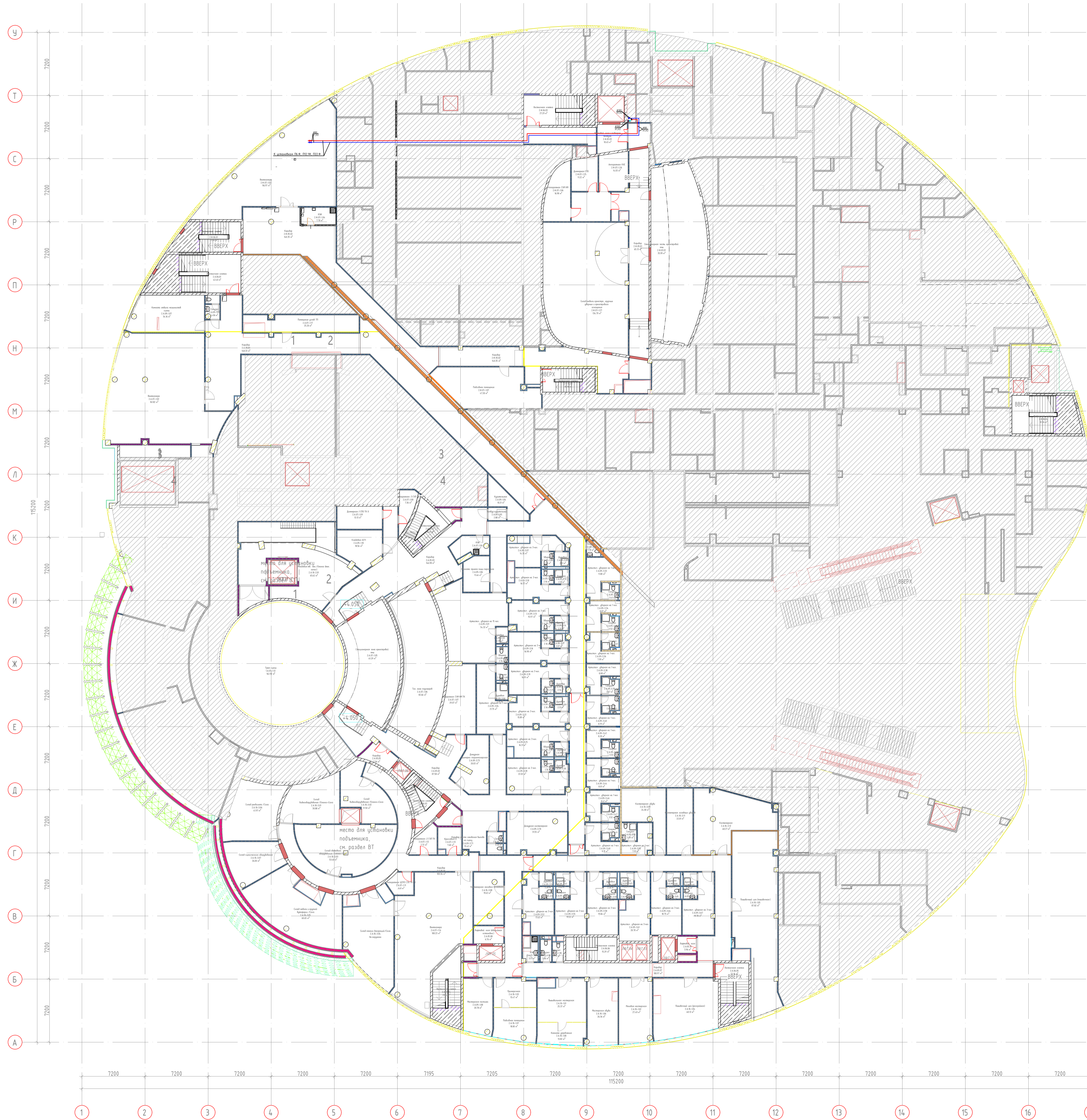
| Изм.       | Кол.уч.     | Лист | № док. | Подр. | Дата    | ПРД-02/24-ПЛЮС-Ф.ОВ4.1  |        |      |        |
|------------|-------------|------|--------|-------|---------|---|--------|------|--------|
|            |             |      |        |       |         | «Объекты культуры. Государственная филармония Якутии. Арктический центр эпоса и искусств» адрес: г. Якутск, участок, ограниченный с севера улицей Ойунского, с юга - улицей Дежнева |        |      |        |
| Разработал | Нечепуренко |      |        |       | 08.2024 | Государственная Филармония Якутии   | Стадия | Лист | Листов |
| ГИП        | Меликсетян  |      |        |       | 08.2024 |   | Р      | 1.3  | 9      |
| Н.контр.   | Гнатенко    |      |        |       | 08.2024 | Общие данные (окончание)  |        |      |        |







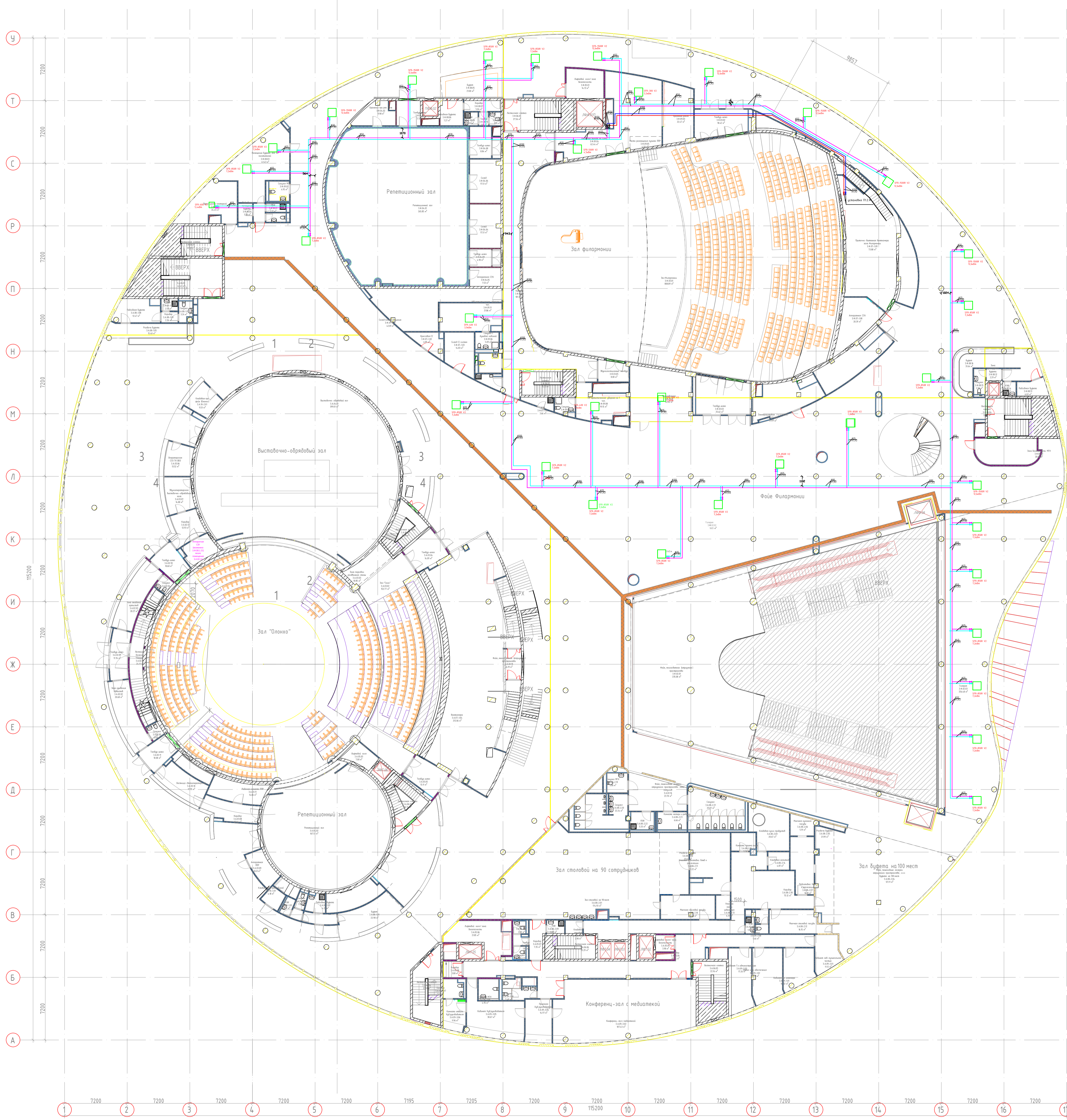
План 1-го этажа на отм. 0.000



| Экспликация помещений 2-го этажа на отм. +1.300               |                                   |              |                     |
|---|-----------------------------------|--------------|---------------------|
| Номер   | Имя помещения                     | Площадь кв.м | Категория помещения |
| <b>А.З.И</b>  |                                   |              |                     |
| <b>05 Коммуникационные помещения А.З.И</b>                    |                                   |              |                     |
| 2.А.05.01   | Коридор                           | 14,33 кв.м   |                     |
| 2.А.05.02   | Коридор                           | 81,58 кв.м   |                     |
| 2.А.05.03   | Коридор                           | 14,18 кв.м   |                     |
| 2.А.05.04   | Коридор                           | 7,36 кв.м    |                     |
| 2.А.05.05   | Коридор                           | 103,34 кв.м  |                     |
| 2.А.05.06   | Коридор                           | 109,97 кв.м  |                     |
| 2.А.05.08   | Лифтовой холл (оборудованная)     | 4,76 кв.м    |                     |
| 2.А.05.10   | Лифтовой холл                     | 3,96 кв.м    |                     |
| <b>06 Вертикальные коммуникации помещения А.З.И</b>           |                                   |              |                     |
| 2.А.06.01   | Лестничная клетка                 | 43,42 кв.м   |                     |
| 2.А.06.02   | Лестничная клетка                 | 16,44 кв.м   |                     |
| 2.А.06.03   | Лестничная клетка                 | 16,74 кв.м   |                     |
| 2.А.06.03*  | Лестничная клетка                 | 5,07 кв.м    |                     |
| 2.А.06.04   | Лестничная клетка                 | 22,16 кв.м   |                     |
| 2.А.06.05   | Лестничная клетка                 | 22,16 кв.м   |                     |
| 2.А.06.06   | Лестничная клетка                 | 15,29 кв.м   |                     |
| <b>07-01 Техническая и сервисная помещения А.З.И</b>          |                                   |              |                     |
| 2.А.07-102  | Выпечное                          | 16,02 кв.м   |                     |
| 2.А.07-104  | Кухня                             | 8,52 кв.м    | В4                  |
| 2.А.07-105  | Специальная зона открытой еды     | 61,79 кв.м   |                     |
| 2.А.07-106  | Тех. зона парковки                | 82,66 кв.м   |                     |
| 2.А.07-107  | Аппаратная СМН ИТ                 | 29,87 кв.м   |                     |
| 2.А.07-108  | Аппаратная-3 СМН ТК               | 7,36 кв.м    |                     |
| 2.А.07-109  | Аппаратная-1 СМН ТК               | 19,73 кв.м   |                     |
| 2.А.07-111  | Аппаратная ЦЕМО СЭЗ ТК РЭ         | 6,61 кв.м    |                     |
| 2.А.07-112  | Аппаратная-2 СМН ТК               | 7,72 кв.м    |                     |
| 2.А.07-113  | Курсовая СС                       | 7,60 кв.м    |                     |
| 2.А.07-114  | Выпечное                          | 109,73 кв.м  |                     |
| 2.А.07-116  | Кухня                             | 3,57 кв.м    | В4                  |
| 2.А.07-117  | Помещение туалет ТП               | 25,20 кв.м   |                     |
| 2.А.07-118  | Смывал                            | 2,73 кв.м    |                     |
| 2.А.07-119  | Смывал                            | 3,06 кв.м    |                     |
| <b>08.01 Общие административные помещения А.З.И</b>           |                                   |              |                     |
| 2.А.08-102  | Смывал                            | 4,46 кв.м    |                     |
| 2.А.08-104  | Курительная                       | 10,71 кв.м   |                     |
| 2.А.08-105  | Туалет курительный                | 2,88 кв.м    |                     |
| 2.А.08-106  | Комната хранения посуды/параллель | 19,44 кв.м   |                     |
| 2.А.08-107  | Комната хранения посуды/параллель | 34,76 кв.м   |                     |
| 2.А.08-108  | Мастерская отделочная             | 28,78 кв.м   | В3                  |
| 2.А.08-110  | Кладовая А.З.И                    | 18,56 кв.м   |                     |
| <b>09-3 Архитектурные и административные помещения "Сала"</b> |                                   |              |                     |
| 2.А.09-201  | Кладовая уборочная 15 чел.        | 54,23 кв.м   |                     |
| 2.А.09-302  | Душевая                           | 2,35 кв.м    |                     |
| 2.А.09-303  | Уборочная                         | 2,34 кв.м    |                     |
| 2.А.09-304  | Архитектурная уборочная на 5 чел. | 21,75 кв.м   |                     |
| 2.А.09-305  | Уборочная                         | 2,34 кв.м    |                     |
| 2.А.09-306  | Душевая                           | 2,34 кв.м    |                     |
| 2.А.09-307  | Архитектурная уборочная на 3 чел. | 16,35 кв.м   |                     |
| 2.А.09-308  | Уборочная                         | 2,34 кв.м    |                     |
| 2.А.09-309  | Душевая                           | 2,31 кв.м    |                     |
| 2.А.09-310  | Архитектурная уборочная на 3 чел. | 16,37 кв.м   |                     |
| 2.А.09-311  | Уборочная                         | 2,34 кв.м    |                     |
| 2.А.09-312  | Душевая                           | 2,31 кв.м    |                     |
| 2.А.09-313  | Архитектурная уборочная на 3 чел. | 16,97 кв.м   |                     |
| 2.А.09-314  | Душевая                           | 2,31 кв.м    |                     |
| 2.А.09-315  | Уборочная                         | 2,34 кв.м    |                     |
| 2.А.09-316  | Архитектурная уборочная на 3 чел. | 16,98 кв.м   |                     |
| 2.А.09-317  | Душевая                           | 2,07 кв.м    |                     |
| 2.А.09-318  | Уборочная                         | 2,34 кв.м    |                     |
| 2.А.09-319  | Архитектурная уборочная на 3 чел. | 16,97 кв.м   |                     |
| 2.А.09-320  | Душевая                           | 2,34 кв.м    |                     |
| 2.А.09-321  | Уборочная                         | 2,34 кв.м    |                     |
| 2.А.09-322  | Архитектурная уборочная на 3 чел. | 15,89 кв.м   |                     |
| 2.А.09-323  | Душевая                           | 2,31 кв.м    |                     |
| 2.А.09-324  | Уборочная                         | 2,34 кв.м    |                     |
| 2.А.09-325  | Архитектурная уборочная на 3 чел. | 16,31 кв.м   |                     |
| 2.А.09-326  | Уборочная                         | 2,34 кв.м    |                     |
| 2.А.09-327  | Душевая                           | 2,34 кв.м    |                     |
| 2.А.09-328  | Архитектурная уборочная на 3 чел. | 22,02 кв.м   |                     |
| 2.А.09-329  | Уборочная                         | 1,34 кв.м    |                     |
| 2.А.09-330  | Душевая                           | 1,78 кв.м    |                     |
| 2.А.09-331  | Смывал                            | 1,78 кв.м    |                     |
| 2.А.09-332  | Архитектурная уборочная на 1 чел. | 1,88 кв.м    |                     |
| 2.А.09-333  | Смывал                            | 3,14 кв.м    |                     |
| 2.А.09-334  | Архитектурная уборочная на 1 чел. | 8,07 кв.м    |                     |
| 2.А.09-335  | Смывал                            | 3,52 кв.м    |                     |
| 2.А.09-336  | Архитектурная уборочная на 1 чел. | 7,99 кв.м    |                     |
| 2.А.09-337  | Смывал                            | 3,45 кв.м    |                     |
| 2.А.09-338  | Архитектурная уборочная на 1 чел. | 6,48 кв.м    |                     |
| 2.А.09-339  | Смывал                            | 3,47 кв.м    |                     |

| Экспликация помещений 2-го этажа на отм. +1.300           |  |              |                     |
|---|--|--------------|---------------------|
| Номер   | Имя помещения                                    | Площадь кв.м | Категория помещения |
| 2.А.09-340  | Архитектурная уборочная на 1 чел.                | 8,70 кв.м    |                     |
| 2.А.09-341  | Смывал   | 3,47 кв.м    |                     |
| 2.А.09-342  | Архитектурная уборочная на 1 чел.                | 8,20 кв.м    |                     |
| 2.А.09-343  | Смывал   | 3,53 кв.м    |                     |
| 2.А.09-344  | Архитектурная уборочная на 1 чел.                | 8,01 кв.м    |                     |
| 2.А.09-345  | Смывал   | 3,44 кв.м    |                     |
| 2.А.09-346  | Архитектурная уборочная на 1 чел.                | 8,42 кв.м    |                     |
| 2.А.09-347  | Смывал   | 3,52 кв.м    |                     |
| 2.А.09-348  | Архитектурная уборочная на 1 чел.                | 9,16 кв.м    |                     |
| 2.А.09-349  | Смывал   | 3,46 кв.м    |                     |
| 2.А.09-350  | Архитектурная уборочная на 1 чел.                | 7,93 кв.м    |                     |
| 2.А.09-351  | Смывал   | 3,39 кв.м    |                     |
| 2.А.09-352  | Архитектурная уборочная на 3 чел.                | 17,63 кв.м   |                     |
| 2.А.09-353  | Уборочная  | 2,03 кв.м    |                     |
| 2.А.09-354  | Душевая  | 2,26 кв.м    |                     |
| 2.А.09-355  | Архитектурная уборочная на 3 чел.                | 19,52 кв.м   |                     |
| 2.А.09-356  | Уборочная  | 2,03 кв.м    |                     |
| 2.А.09-357  | Душевая  | 2,26 кв.м    |                     |
| 2.А.09-358  | Архитектурная уборочная на 3 чел.                | 19,86 кв.м   |                     |
| 2.А.09-359  | Уборочная  | 2,03 кв.м    |                     |
| 2.А.09-360  | Душевая  | 2,26 кв.м    |                     |
| 2.А.09-361  | Архитектурная уборочная на 3 чел.                | 22,70 кв.м   |                     |
| 2.А.09-362  | Уборочная  | 2,03 кв.м    |                     |
| 2.А.09-363  | Душевая  | 2,26 кв.м    |                     |
| 2.А.09-364  | Архитектурная уборочная на 3 чел.                | 18,75 кв.м   |                     |
| 2.А.09-365  | Уборочная  | 2,26 кв.м    |                     |
| 2.А.09-366  | Душевая  | 2,26 кв.м    |                     |
| 2.А.09-367  | Архитектурная уборочная на 3 чел.                | 19,78 кв.м   |                     |
| 2.А.09-368  | Уборочная  | 2,03 кв.м    |                     |
| 2.А.09-369  | Душевая  | 2,26 кв.м    |                     |
| 2.А.09-370  | Кладовая котельная                               | 37,55 кв.м   |                     |
| 2.А.09-371  | Коридор, место ожидания выхода на улицу          | 15,42 кв.м   |                     |
| 2.А.09-372  | Смывал   | 4,46 кв.м    |                     |
| 2.А.09-373  | Кладовая котельная-параллельная                  | 29,83 кв.м   |                     |
| <b>10.01 Общие мастерские и складские помещения А.З.И</b> |  |              |                     |
| 2.А.10-101  | Выпечное мастерское                              | 25,31 кв.м   | В3                  |
| 2.А.10-102  | Кладовая мастерская                              | 27,49 кв.м   | В3                  |
| 2.А.10-103  | Промышленное                                     | 15,13 кв.м   |                     |
| 2.А.10-104  | Лифтовой холл (распределенный)                   | 48,12 кв.м   | В3                  |
| 2.А.10-105  | Лифтовой холл (распределенный)                   | 87,82 кв.м   | В3                  |
| 2.А.10-106  | Мастерская обустройства                          | 24,36 кв.м   | В3                  |
| 2.А.10-107  | Лифтовое помещение                               | 18,00 кв.м   |                     |
| 2.А.10-108  | Кладовая строительная                            | 19,82 кв.м   |                     |
| <b>10.02 Мастерские складские помещения "Сала"</b>        |  |              |                     |
| 2.А.10-201  | Кладовая на 100 кв.м (поиск)                     | 65,62 кв.м   |                     |
| 2.А.10-301  | Кладовая выделочная/линолеум/Сала                | 39,88 кв.м   | В3                  |
| 2.А.10-302  | Кладовая выделочная/линолеум/Сала                | 27,50 кв.м   | В3                  |
| 2.А.10-303  | Кладовая выделочная/линолеум/Сала                | 53,43 кв.м   | В3                  |
| 2.А.10-304  | Кладовая выделочная/линолеум/Сала                | Не указано   | В3                  |
| 2.А.10-305  | Кладовая выделочная/линолеум/Сала                | 60,63 кв.м   | В3                  |
| 2.А.10-306  | Кладовая выделочная/линолеум/Сала                | 41,97 кв.м   | В3                  |
| 2.А.10-307  | Кладовая выделочная/линолеум/Сала                | 24,00 кв.м   |                     |
| 2.А.10-308  | Кладовая выделочная/линолеум/Сала                | 19,43 кв.м   |                     |
| 2.А.10-309  | Кладовая выделочная/линолеум/Сала                | 24,20 кв.м   |                     |
| 2.А.10-310  | Кладовая выделочная/линолеум/Сала                | 22,01 кв.м   |                     |
| 2.А.10-311  | Кладовая выделочная/линолеум/Сала                | 48,27 кв.м   |                     |
| <b>Филармония</b>   |  |              |                     |
| <b>08 Административные помещения Филармония</b>           |  |              |                     |
| 2.Ф.08.01   | Коридор  | 65,13 кв.м   |                     |
| 2.Ф.08.02   | Коридор  | 148,95 кв.м  |                     |
| 2.Ф.08.03   | Лифтовой холл с лифтами                          | 10,45 кв.м   |                     |
| 2.Ф.08.11   | Лифт/шахта                                       | 14,51 кв.м   |                     |
| 2.Ф.08.12   | Кладовая   | Не размещено |                     |
| <b>08 Вертикальные коммуникации помещения Филармония</b>  |  |              |                     |
| 2.Ф.08.04   | Лестничная клетка                                | 22,94 кв.м   |                     |
| 2.Ф.08.05   | Лестничная клетка                                | 15,78 кв.м   |                     |
| 2.Ф.08.06   | Лестничная клетка                                | 27,29 кв.м   |                     |
| 2.Ф.08.07   | Лестничная клетка                                | 32,34 кв.м   |                     |
| <b>07-01 Техническая и сервисная помещения Филармония</b> |  |              |                     |
| 2.Ф.07-101  | Выпечное ВЗ-ПВБ 1 этаж                           | Не размещено |                     |
| 2.Ф.07-102  | Выпечное   | 186,97 кв.м  |                     |
| 2.Ф.07-103  | Выпечное при-вып. вып. зонта 3 этажа             | Не размещено |                     |
| 2.Ф.07-104  | Кухня  | 7,78 кв.м    | В4                  |
| 2.Ф.07-105  | Лифт/шахта                                       | Не размещено |                     |
| 2.Ф.07-106  | Кладовая СМН ИТ                                  | 16,98 кв.м   |                     |
| 2.Ф.07-107  | Лифтовое помещение                               | 47,20 кв.м   |                     |
| 2.Ф.07-126  | Аппаратная ЦПО                                   | 11,22 кв.м   |                     |
| 2.Ф.07-128  | Аппаратная КЭС                                   | 14,83 кв.м   |                     |
| 2.Ф.07-127  | Кладовая выделочная, курьерский и сервисный этаж | 104,79 кв.м  |                     |
| 2.Ф.07-129  | Кладовая   | Не размещено |                     |
| 2.Ф.08.01   | Специальная зона открытой еды                    | 35,99 кв.м   |                     |

План 3-го этажа на отм. +6.500

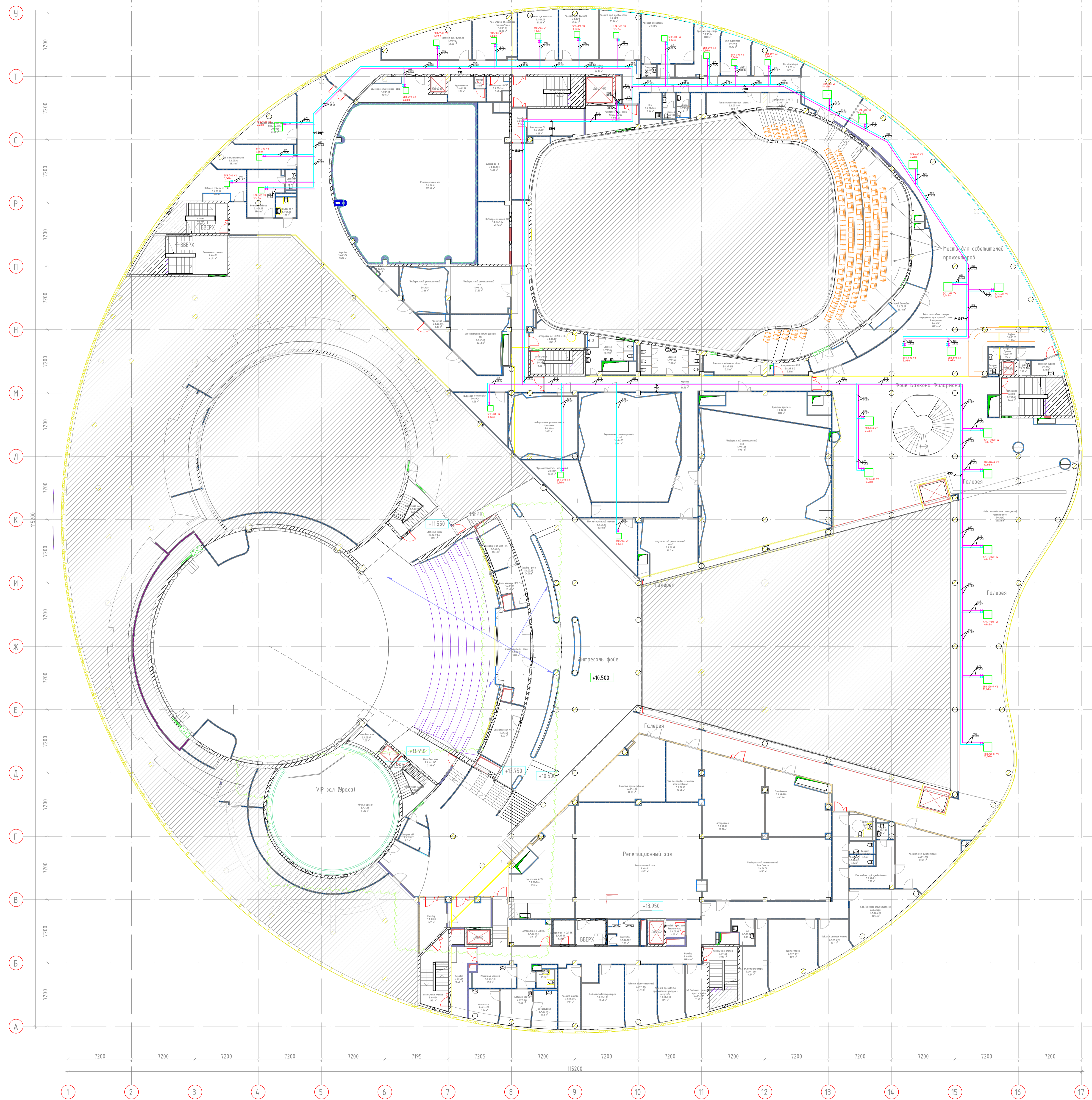


| Экспликация помещений 3-го этажа на отм. +6.500           |   |               |                     |
|---|---|---------------|---------------------|
| №   | Имя помещения   | Площадь, кв.м | Категория помещения |
| 01.08.121   | Аптека СВУ ТК ОБС   | 9.83          | ВК                  |
| 02.01.01  | Фойе, пешеходные переходы отграничено пространствами (АДЗЫТ)                    | 425.84        | ВЗ                  |
| 3.А.02.02   | Зона ожидания артистов  | 28.88         | ВЗ                  |
| 3.А.02.03   | Зона ожидания артистов  | 20.77         | ВЗ                  |
| 3.А.02.04   | Санузел   | 2.47          | ВЗ                  |
| 3.А.02.05   | Санузел   | 2.48          | ВЗ                  |
| 3.А.02.09   | Тюбур-шлюз  | 11.76         | ВЗ                  |
| 3.А.02.10   | Тюбур-шлюз  | 16.99         | ВЗ                  |
| 3.А.02.11   | Тюбур-шлюз  | 16.98         | ВЗ                  |
| 3.А.02.12   | Коридор   | 24.73         | ВЗ                  |
| 3.А.02.13   | Вестибюль "Олимп"   | 24.73         | ВЗ                  |
| 3.А.02.15   | Фойе, пешеходные переходы отграничено пространствами                            | 4.39          | ВЗ                  |
| 3.А.02.16   | Фойе, пешеходные переходы отграничено пространствами, зона ожидания             | 13.78         | ВЗ                  |
| 03.01.01  | Зал "Олимп"   | 147.44        | ВЗ                  |
| 3.А.03.02   | Зал "Сала"  | 163.73        | ВЗ                  |
| 3.А.03.03   | Зона парковки раздельных стел   | 10.85         | ВЗ                  |
| 3.А.03.04   | Тюбур-шлюз  | 14.99         | ВЗ                  |
| 3.А.03.05   | Тюбур-шлюз  | 15.93         | ВЗ                  |
| 3.А.03.06   | Санузел СВУ ТК ОБС  | 19.33         | ВЗ                  |
| 3.А.03.07   | Мультипарковочная выставочно-образовательная зона                               | 14.88         | ВЗ                  |
| 3.А.03.08   | Коридор   | 13.66         | ВЗ                  |
| 3.А.03.09   | Аптека  | 8.13          | ВЗ                  |
| 3.А.03.10   | Вестибюль светопрозрачный   | 17.95         | ВЗ                  |
| 3.А.03.11   | Рабочая комната ПТР   | 16.66         | ВЗ                  |
| 04.01.01  | Выставочно-образовательный зал  | 399.81        | ВЗ                  |
| 3.А.04.02   | Репетиционный зал   | 167.51        | ВЗ                  |
| 05.Коммуникационные помещения АДЗЫТ                       |   |               |                     |
| 3.А.05.03   | Лифтовой холл   | 1.80          | ВЗ                  |
| 3.А.05.04   | Коридор   | 8.36          | ВЗ                  |
| 3.А.05.05   | Лифтовой холл/зона безопасности   | 3.98          | ВЗ                  |
| 3.А.05.06   | Лифтовой холл/зона безопасности   | 21.85         | ВЗ                  |
| 3.А.05.07   | Коридор   | 3.35          | ВЗ                  |
| 3.А.05.08   | Коридор   | 3.89          | ВЗ                  |
| 3.А.05.09   | Тюбур-шлюз  | 1.81          | ВЗ                  |
| 3.А.11.07   | Фойе ПТ   | 194.44        | ВЗ                  |
| 06.Вертикальные коммуникационные помещения АДЗЫТ          |   |               |                     |
| 3.А.06.01   | Вестибюль лестничная  | 42.41         | ВЗ                  |
| 3.А.06.02   | Вестибюль лестничная  | 8.38          | ВЗ                  |
| 3.А.06.03   | Вестибюль лестничная  | 16.74         | ВЗ                  |
| 3.А.06.04   | Вестибюль лестничная  | 23.51         | ВЗ                  |
| 3.А.06.05   | Вестибюль лестничная  | 22.76         | ВЗ                  |
| 3.А.06.06   | Вестибюль лестничная  | 15.29         | ВЗ                  |
| 07.01.Технические и служебные помещения АДЗЫТ             |   |               |                     |
| 3.А.07.104  | Вентилятор  | 212.64        | ВЗ                  |
| 3.А.07.106  | ИЗУ   | 1.90          | ВЗ                  |
| 08.01.Зона обслуживания посетителей АДЗЫТ                 |   |               |                     |
| 3.А.08.101  | Буфет   | 21.98         | ВЗ                  |
| 3.А.08.102  | Подсобная буфетная  | 4.28          | ВЗ                  |
| 3.А.08.103  | ИЗУ   | 2.12          | ВЗ                  |
| 3.А.08.104  | Санузел   | 1.92          | ВЗ                  |
| 3.А.08.105  | Подсобная буфетная  | 15.42         | ВЗ                  |
| 3.А.08.106  | ИЗУ   | 1.99          | ВЗ                  |
| 3.А.08.107  | Санузел   | 3.24          | ВЗ                  |
| 3.А.08.108  | Подсобная буфетная  | 12.17         | ВЗ                  |
| 3.А.08.109  | Коридор   | 2.28          | ВЗ                  |
| 08.02.Зона ресепшн АДЗЫТ                                  |   |               |                     |
| 3.А.08.201  | Зона столовой на 90 мест  | 176.93        | ВЗ                  |
| 3.А.08.202  | Кладовая  | 2.90          | ВЗ                  |
| 3.А.08.203  | Кладовая сухих продуктов  | 28.87         | ВЗ                  |
| 3.А.08.204  | Фойе, пешеходные переходы отграничено пространствами, зона буфетная на 100 мест | 121.11        | ВЗ                  |
| 3.А.08.205  | Раздаточная буфетная  | 21.99         | ВЗ                  |
| 3.А.08.206  | Место размещения посуды   | 5.91          | ВЗ                  |
| 3.А.08.207  | Подсобная буфетная и раздаточная  | 16.39         | ВЗ                  |
| 3.А.08.208  | Раздаточная буфетная  | 23.62         | ВЗ                  |
| 3.А.08.209  | Пир   | 3.90          | ВЗ                  |
| 3.А.08.210  | Место столовой посуды   | 16.44         | ВЗ                  |
| 3.А.08.211  | Место подсобной буфетной и раздаточной  | 31.22         | ВЗ                  |
| 3.А.08.212  | Место столовой посуды   | 16.76         | ВЗ                  |
| 3.А.08.213  | Исходные материалы  | 4.39          | ВЗ                  |
| 3.А.08.214  | Кладовая тарелочная   | 4.87          | ВЗ                  |
| 3.А.08.215  | Кладовая тарелочная   | 5.88          | ВЗ                  |
| 3.А.08.216  | Санузел   | 2.00          | ВЗ                  |
| 3.А.08.217  | Санузел   | 2.06          | ВЗ                  |
| 3.А.08.218  | Коридор   | 75.10         | ВЗ                  |
| 3.А.08.219  | Санузел МПН   | 5.96          | ВЗ                  |
| 3.А.08.220  | Санузел   | 12.24         | ВЗ                  |
| 3.А.08.221  | Санузел   | 25.87         | ВЗ                  |
| 3.А.08.222  | ИЗУ   | 5.33          | ВЗ                  |
| 3.А.08.223  | Комната матери и ребенка  | 8.86          | ВЗ                  |
| 09.01.Иные административные помещения АДЗЫТ               |   |               |                     |
| 3.А.09.101  | Кладовая Г.С. инженерная  | 14.82         | ВЗ                  |
| 3.А.09.102  | ИЗУ   | 20.23         | ВЗ                  |
| 09.2.Административные и административные помещения "Сала" |   |               |                     |
| 3.А.09.301  | Кладовая для музыкальных частей   | 11.02         | ВЗ                  |
| 3.А.09.302  | Кладовая для музыкальных частей   | 107.14        | ВЗ                  |
| 3.А.09.303  | Кладовая Г.С. административная  | 17.26         | ВЗ                  |

| Экспликация помещений 3-го этажа на отм. +6.500             |   |               |                     |
|---|---|---------------|---------------------|
| №   | Имя помещения   | Площадь, кв.м | Категория помещения |
| 3.А.09.304  | Простая   | 16.17         | ВЗ                  |
| 3.А.09.305  | Кладовая художественная   | 30.67         | ВЗ                  |
| 3.А.09.306  | Комната для художественной  | 1.96          | ВЗ                  |
| 3.А.09.307  | Санузел   | 5.35          | ВЗ                  |
| 3.А.09.308  | Санузел   | 11.44         | ВЗ                  |
| 3.А.09.309  | Санузел МПН   | 4.95          | ВЗ                  |
| 3.А.09.310  | Санузел   | 1.48          | ВЗ                  |
| 10.02.Музыкальные и складские помещения "Олимп"             |   |               |                     |
| 3.А.10.201  | Кладовая для фойе (Олимп)   | 1531          | ВЗ                  |
| 3.А.10.301  | Кладовая для фойе (Сала)  | 4.18          | ВЗ                  |
| Филармония  |   |               |                     |
| 07.Фойе Филармонии и буфетной и выставочной зоны            |   |               |                     |
| 3.Ф.02.01   | Фойе, пешеходные переходы отграничено пространствами              | 235.59        | ВЗ                  |
| 3.Ф.02.03   | Санузел   | 256.48        | ВЗ                  |
| 3.Ф.02.10_2   | Фойе, пешеходные переходы отграничено пространствами (Филармония) | 1683.22       | ВЗ                  |
| 13.Зона Филармония  |   |               |                     |
| 3.Ф.03.01   | Зал Филармония  | 808.89        | ВЗ                  |
| 3.Ф.03.02   | Тюбур-шлюз  | 18.42         | ВЗ                  |
| 3.Ф.03.03   | Тюбур-шлюз  | 25.62         | ВЗ                  |
| 3.Ф.03.05   | Мультипарковочный тюбур   | 8.09          | ВЗ                  |
| 14.Мультипарковочные помещения Филармония                   |   |               |                     |
| 3.Ф.04.01   | Репетиционный зал   | 265.85        | ВЗ                  |
| 3.Ф.04.02   | Хранение при реп. зале  | 1.98          | ВЗ                  |
| 3.Ф.04.03   | Тюбур-шлюз  | 7.72          | ВЗ                  |
| 3.Ф.04.04   | Склад   | 11.51         | ВЗ                  |
| 3.Ф.04.05   | Аптека СВУ  | 1.51          | ВЗ                  |
| 3.Ф.04.06   | Склад   | 11.51         | ВЗ                  |
| 3.Ф.04.08   | Тюбур-шлюз  | 8.84          | ВЗ                  |
| 3.Ф.04.09   | Тюбур-шлюз  | 4.19          | ВЗ                  |
| 15.Коммуникационные помещения Филармония                    |   |               |                     |
| 3.Ф.05.01   | Лифтовой холл/зона безопасности                                   | 14.13         | ВЗ                  |
| 3.Ф.05.02   | Зона безопасности МПН   | 29.84         | ВЗ                  |
| 3.Ф.05.03   | Коридор   | 10.32         | ВЗ                  |
| 16.Вертикальные коммуникационные помещения Филармония       |   |               |                     |
| 3.Ф.06.01   | Вестибюль лестничная  | 23.81         | ВЗ                  |
| 3.Ф.06.02   | Вестибюль лестничная  | 15.13         | ВЗ                  |
| 3.Ф.06.03   | Вестибюль лестничная  | 27.56         | ВЗ                  |
| 3.Ф.06.04   | Вестибюль лестничная  | 33.98         | ВЗ                  |
| 17.01.Технические и служебные помещения Филармония          |   |               |                     |
| 3.Ф.07.101  | Склад для инструментов  | 44.81         | ВЗ                  |
| 3.Ф.07.102  | Кладовая СС   | 6.95          | ВЗ                  |
| 3.Ф.07.103  | Склад СС систем   | 76.83         | ВЗ                  |
| 3.Ф.07.105  | ИЗУ   | 23.88         | ВЗ                  |
| 3.Ф.07.106  | Инженерная зона 3.ч. этаж   | 23.88         | ВЗ                  |
| 3.Ф.07.107  | ИЗУ отпаривателя АКЖ  | 22.89         | ВЗ                  |
| 3.Ф.07.108  | Аптека СВУ  | 20.28         | ВЗ                  |
| 3.Ф.07.109  | Исходные материалы инженерной зоны Филармония                     | 73.88         | ВЗ                  |
| 18.Зона обслуживания посетителей Филармония                 |   |               |                     |
| 3.Ф.08.01   | Пир   | 2.77          | ВЗ                  |
| 3.Ф.08.02   | Санузел   | 2.24          | ВЗ                  |
| 3.Ф.08.03   | Подсобная буфетная для VIP посетителей                            | 414.3         | ВЗ                  |
| 3.Ф.08.04   | Подсобная буфетная  | 3.38          | ВЗ                  |
| 3.Ф.08.05   | Буфет   | 21.00         | ВЗ                  |
| 3.Ф.08.06   | Подсобная буфетная  | 7.21          | ВЗ                  |
| 3.Ф.08.07   | Коридор   | 5.64          | ВЗ                  |
| 3.Ф.08.08   | ИЗУ   | 2.73          | ВЗ                  |
| 3.Ф.08.09   | Санузел   | 1.95          | ВЗ                  |
| 3.Ф.08.10   | Тюбур-шлюз  | 1.88          | ВЗ                  |
| 3.Ф.08.11   | Коридор   | 2.73          | ВЗ                  |
| 3.Ф.08.12   | Зона раздаточная  | 2.29          | ВЗ                  |
| 3.Ф.08.13   | Подсобная буфетная  | 6.82          | ВЗ                  |
| 3.Ф.08.14   | ИЗУ   | 2.40          | ВЗ                  |
| 3.Ф.08.15   | Санузел   | 3.77          | ВЗ                  |
| 3.Ф.08.16   | Буфет   | 33.64         | ВЗ                  |
| 19.Административные и административные помещения Филармония |   |               |                     |
| 3.Ф.09.01   | Пресс-центр филармония  | 24.45         | ВЗ                  |
| 3.Ф.09.02   | Санузел МПН   | 4.15          | ВЗ                  |
| 3.Ф.09.03   | Хранение посуды   | 23.18         | ВЗ                  |
| 3.Ф.09.04   | Складные выходы на улицу  | 63.44         | ВЗ                  |
| 3.Ф.09.05   | Место размещения пультов ПТР                                      | 4.99          | ВЗ                  |
| 3.Ф.09.06   | Санузел с душевой   | 5.97          | ВЗ                  |
| 3.Ф.09.08   | VIP административная уборная на 1 чел.                            | 16.15         | ВЗ                  |
| 3.Ф.09.09   | Санузел   | 3.97          | ВЗ                  |
| 3.Ф.09.10   | Туалетная   | 42.02         | ВЗ                  |
| 3.Ф.09.11   | VIP административная уборная на 1 чел.                            | 23.86         | ВЗ                  |

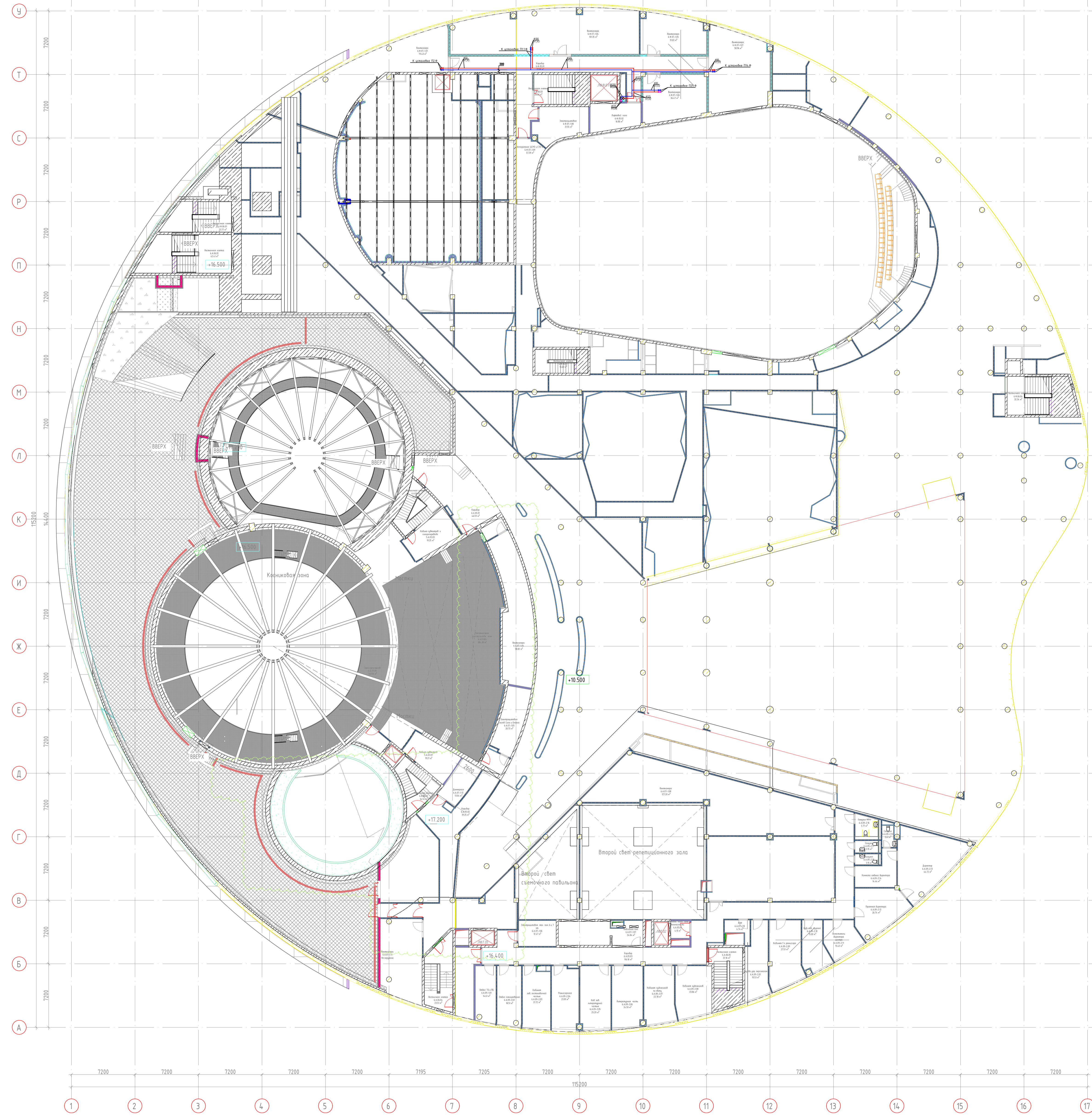
| № | Имя           | Подпись | Дата |
|---|---------------|---------|------|
| 1 | Архитектор    |         |      |
| 2 | Проектировщик |         |      |
| 3 | Инженер       |         |      |

План 5-го этажа на отм. +13.200



| Детализация помещений 5-го этажа на отм. +13.200                |   |               |                  |    |
|---|---|---------------|------------------|----|
| №   | Имя помещения   | Площадь, кв.м | Кол-во помещений |    |
| <b>АДЗ/И</b>  |   |               |                  |    |
| <b>03 Специальные зоны АДЗ/И</b>                                |   |               |                  |    |
| 5.A.03.01   | Дополнительная зона   | 13.68 м²      |                  |    |
| 5.A.03.02   | Коридор-фойе  | 14.71 м²      |                  |    |
| 5.A.03.03   | Кабинет руководителя и секретаря                              | 19.25 м²      |                  |    |
| 5.A.03.04   | Интерактивная СМТ ТК С  | 13.24 м²      |                  |    |
| 5.A.03.05   | Интерактивная АС/Т  | 18.47 м²      |                  |    |
| 5.A.03.06   | Рабочий кабинет РРР С/ка                                      | 10.44 м²      |                  |    |
| <b>04 Вертикальные коммуникации помещений АДЗ/И</b>             |   |               |                  |    |
| 5.A.04.01   | Репетиционный зал   | 185.52 м²     |                  |    |
| 5.A.04.02   | Зона для студии и комнаты артистов                            | 24.47 м²      |                  |    |
| 5.A.04.03   | Кабинет   | 108.98 м²     |                  |    |
| 5.A.04.04   | Звучащий репетиционный зал                                    | 102.87 м²     |                  |    |
| <b>05 Коммуникационные помещения АДЗ/И</b>                      |   |               |                  |    |
| 5.A.05.03   | Фойе, переходные зоны открытого пространства                  | 189.79 м²     |                  |    |
| 5.A.05.04   | Кабинет   | 108.98 м²     |                  |    |
| 5.A.05.05   | Кабинет   | 16.44 м²      |                  |    |
| 5.A.05.06   | Лабиринт холл/ зона безопасности                              | 4.05 м²       |                  |    |
| 5.A.05.07   | Лабиринт холл   | 7.82 м²       |                  |    |
| 5.A.05.08   | Кабинет   | 14.79 м²      |                  |    |
| <b>06 Вертикальные коммуникации помещений АДЗ/И</b>             |   |               |                  |    |
| 5.A.06.01   | Лестничная клетка   | 42.41 м²      |                  |    |
| 5.A.06.02   | Лестничная клетка   | 16.38 м²      |                  |    |
| 5.A.06.03   | Лестничная клетка   | 16.89 м²      |                  |    |
| 5.A.06.04   | Лестничная клетка   | 23.94 м²      |                  |    |
| 5.A.06.05   | Лестничная клетка   | 22.36 м²      |                  |    |
| <b>07-01 Технические и сервисные помещения АДЗ/И</b>            |   |               |                  |    |
| 5.A.07.101  | Аппаратный СМТ ТК   | 6.41 м²       |                  |    |
| 5.A.07.102  | Кабинет   | 6.93 м²       |                  |    |
| 5.A.07.103  | Аппаратный СМТ ТК   | 13.47 м²      |                  |    |
| 5.A.07.104  | К/И   | 6.02 м²       |                  | В4 |
| <b>09-01 Общие административные помещения АДЗ/И</b>             |   |               |                  |    |
| 5.A.09.101  | Массовый холл   | 12.30 м²      |                  |    |
| 5.A.09.102  | Фойерборд   | 12.44 м²      |                  |    |
| 5.A.09.103  | Кабинет Врана   | 14.56 м²      |                  |    |
| 5.A.09.104  | Принципал   | 11.78 м²      |                  |    |
| 5.A.09.105  | Санузлы МП  | 3.93 м²       |                  |    |
| 5.A.09.106  | Министерская АС/Т   | 65.87 м²      |                  |    |
| 5.A.09.107  | Комната артистов  | 4.89 м²       |                  |    |
| 5.A.09.108  | Тан-Амфи  | 44.29 м²      |                  |    |
| <b>09-02 Архитектурные и административные помещения "Омега"</b> |   |               |                  |    |
| 5.A.09.203  | Кабинет Президента организации культуры и искусства           | 18.93 м²      |                  |    |
| 5.A.09.205  | Каб. Главного специалиста пресс-службы                        | 13.62 м²      |                  |    |
| 5.A.09.206  | Каб. зам. администратора                                      | 19.74 м²      |                  |    |
| 5.A.09.207  | Кабинет   | 38.75 м²      |                  |    |
| 5.A.09.208  | Каб. зам. секретаря   | 16.74 м²      |                  |    |
| 5.A.09.209  | Каб. Главного специалиста по фойерборду                       | 39.54 м²      |                  |    |
| 5.A.09.210  | Кабинет зам. руководителя                                     | 43.25 м²      |                  |    |
| 5.A.09.211  | Ком. отделе зам. руководителя                                 | 17.98 м²      |                  |    |
| 5.A.09.212  | Санузел   | 2.20 м²       |                  |    |
| 5.A.09.213  | Санузел МП  | 4.17 м²       |                  |    |
| 5.A.09.214  | Санузел   | 3.15 м²       |                  |    |
| 5.A.09.215  | Санузел   | 3.15 м²       |                  |    |
| <b>09-3 Архитектурные и административные помещения "Скала"</b>  |   |               |                  |    |
| 5.A.09.302  | Кабинет администратора  | 24.44 м²      |                  |    |
| 5.A.09.303  | Кабинет администратора  | 39.60 м²      |                  |    |
| 5.A.09.305  | Кабинет юриста  | 17.63 м²      |                  |    |
| <b>11 VIP зона театра</b>                                       |   |               |                  |    |
| 5.A.11.01   | VIP зал (Пресс)   | 166.02 м²     |                  |    |
| 5.A.11.02   | Фойе, переходные зоны открытого пространства, VIP зона        | 425.24 м²     |                  |    |
| 5.A.11.03   | Лабиринт холл/ зона безопасности МП                           | 15.67 м²      |                  |    |
| 5.A.11.04   | Санузел VIP   | 7.17 м²       |                  |    |
| <b>Фойерборд</b>  |   |               |                  |    |
| <b>02 Фойе Филармонии и Вербум и Вербум зона</b>                |   |               |                  |    |
| 5.Ф.02.02   | Фойе, переходные зоны открытого пространства, зона Филармония | 572.34 м²     |                  |    |
| 5.Ф.02.03   | Фойе, межэтажные (горизонтальные) пространства                | 254.68 м²     |                  |    |
| <b>03 Зона Филармония</b>                                       |   |               |                  |    |
| 5.Ф.03.01   | Балкон зала Филармония  | 219.37 м²     |                  |    |
| 5.Ф.03.02   | Тамбур зала   | 27.80 м²      |                  |    |
| 5.Ф.03.03   | Тамбур зала   | 9.93 м²       |                  |    |
| <b>04 Репетиционные зоны Филармония</b>                         |   |               |                  |    |
| 5.Ф.04.01   | Звучащий репетиционный зал                                    | 23.66 м²      |                  |    |
| 5.Ф.04.02   | Звучащий репетиционный зал                                    | 27.59 м²      |                  |    |
| 5.Ф.04.03   | Звучащий репетиционный зал                                    | 35.43 м²      |                  |    |
| 5.Ф.04.04   | Звучащий репетиционный зал                                    | 50.87 м²      |                  |    |
| 5.Ф.04.05   | Акустический репетиционный зал-2                              | 108.41 м²     |                  |    |
| 5.Ф.04.06   | Звучащий репетиционный зал                                    | 199.87 м²     |                  |    |
| 5.Ф.04.07   | Акустический репетиционный зал-2                              | 34.13 м²      |                  |    |
| 5.Ф.04.08   | Холл  | 31.86 м²      |                  | В3 |
| <b>05 Коммуникационные помещения Филармония</b>                 |   |               |                  |    |
| 5.Ф.05.01   | Балкон репетиционного зала                                    | 19.91 м²      |                  |    |
| 5.Ф.05.02   | Кабинет   | 98.76 м²      |                  |    |
| 5.Ф.05.03   | Кабинет   | 100.76 м²     |                  |    |
| 5.Ф.05.04   | Кабинет   | 106.28 м²     |                  |    |
| 5.Ф.05.05   | Лабиринт холл/ зона безопасности                              | 17.24 м²      |                  |    |
| 5.Ф.05.06   | Кабинет   | 6.35 м²       |                  |    |
| <b>06 Вертикальные коммуникации помещений Филармония</b>        |   |               |                  |    |
| 5.Ф.06.01   | Лестничная клетка   | 23.89 м²      |                  |    |
| 5.Ф.06.02   | Лестничная клетка   | 15.38 м²      |                  |    |
| 5.Ф.06.03   | Лестничная клетка   | 27.44 м²      |                  |    |
| 5.Ф.06.04   | Лестничная клетка   | 32.40 м²      |                  |    |
| <b>07-01 Технические и сервисные помещения Филармония</b>       |   |               |                  |    |
| 5.Ф.07.101  | Аппаратный СМТ ТК   | 5.13 м²       |                  |    |
| 5.Ф.07.102  | Аппаратный СМТ ТК   | 18.64 м²      |                  |    |
| 5.Ф.07.103  | Дополнение-2 СТО  | 56.00 м²      |                  |    |
| 5.Ф.07.104  | Выборочное РРР  | 48.75 м²      |                  |    |
| 5.Ф.07.105  | К/И   | 4.94 м²       |                  | В4 |
| 5.Ф.07.106  | Кабинет СС  | 5.89 м²       |                  |    |
| 5.Ф.07.107  | Аппаратный-3 ЦС/ОС и СТО                                      | 13.21 м²      |                  |    |
| 5.Ф.07.108  | К/И   | 7.04 м²       |                  | В4 |
| 5.Ф.07.109  | Линия послепослевоенного света 1                              | 19.16 м²      |                  |    |
| 5.Ф.07.110  | Аппаратный-2 АС/ТК  | 6.23 м²       |                  |    |
| 5.Ф.07.111  | Линия послепослевоенного света 2                              | 12.34 м²      |                  |    |
| 5.Ф.07.112  | Аппаратный-4 СТО  | 5.81 м²       |                  |    |
| <b>09 Архитектурные и административные помещения Филармония</b> |   |               |                  |    |
| 5.Ф.09.01   | Кабинет работы со СМИ   | 20.05 м²      |                  |    |
| 5.Ф.09.02   | Комната артиста   | 19.89 м²      |                  |    |
| 5.Ф.09.03   | Санузел   | 2.47 м²       |                  |    |
| 5.Ф.09.04   | Каб. администратора   | 23.28 м²      |                  |    |
| 5.Ф.09.05   | Кабинет управления концертной деятельностью                   | 22.61 м²      |                  |    |
| 5.Ф.09.06   | Санузел МП  | 4.95 м²       |                  |    |
| 5.Ф.09.07   | Кабинет рпр. фойерборд  | 38.87 м²      |                  |    |
| 5.Ф.09.08   | Каб. Управления концертной деятельностью                      | 24.97 м²      |                  |    |
| 5.Ф.09.09   | Кабинет рпр. фойерборд  | 24.65 м²      |                  |    |
| 5.Ф.09.10   | Кабинет рпр. фойерборд  | 25.07 м²      |                  |    |
| 5.Ф.09.11   | Кабинет зам. руководителя                                     | 25.74 м²      |                  |    |
| 5.Ф.09.12   | Кабинет администратора  | 32.89 м²      |                  |    |
| 5.Ф.09.13   | Санузел   | 2.37 м²       |                  |    |
| 5.Ф.09.14   | Приемная директора  | 18.68 м²      |                  |    |
| 5.Ф.09.15   | Зона директора  | 14.95 м²      |                  |    |
| 5.Ф.09.16   | Зона директора  | 15.39 м²      |                  |    |
| 5.Ф.09.17   | Тамбур  | 1.61 м²       |                  |    |
| 5.Ф.09.18   | Кабинет   | 9.96 м²       |                  |    |
| 5.Ф.09.19   | Санузел   | 4.07 м²       |                  |    |
| 5.Ф.09.20   | Санузел   | 3.93 м²       |                  |    |
| 5.Ф.09.21   | Санузел   | 16.95 м²      |                  |    |
| 5.Ф.09.22   | Санузел   | 19.91 м²      |                  |    |
| 5.Ф.09.23   | Санузел   | 19.91 м²      |                  |    |
| 5.Ф.09.24   | Шаровая фойерборд   | 18.26 м²      |                  |    |
| 5.Ф.09.25   | Экранаторная рпр. зал-2                                       | 26.26 м²      |                  |    |
| 5.Ф.09.26   | Тан-минималистская танго                                      | 28.85 м²      |                  |    |
| 5.Ф.09.27   | Архив Филармония  | 22.73 м²      |                  | В1 |
| 5.Ф.09.28   | К/И   | 2.40 м²       |                  |    |
| 5.Ф.09.29   | Санузел   | 3.59 м²       |                  |    |
| 5.Ф.09.30   | Лабиринт фойерборд  | 6.30 м²       |                  | В4 |
| 5.Ф.09.31   | Зона  | 0.36 м²       |                  | В4 |
| 5.Ф.09.32   | Фойерборд   | 31.81 м²      |                  |    |

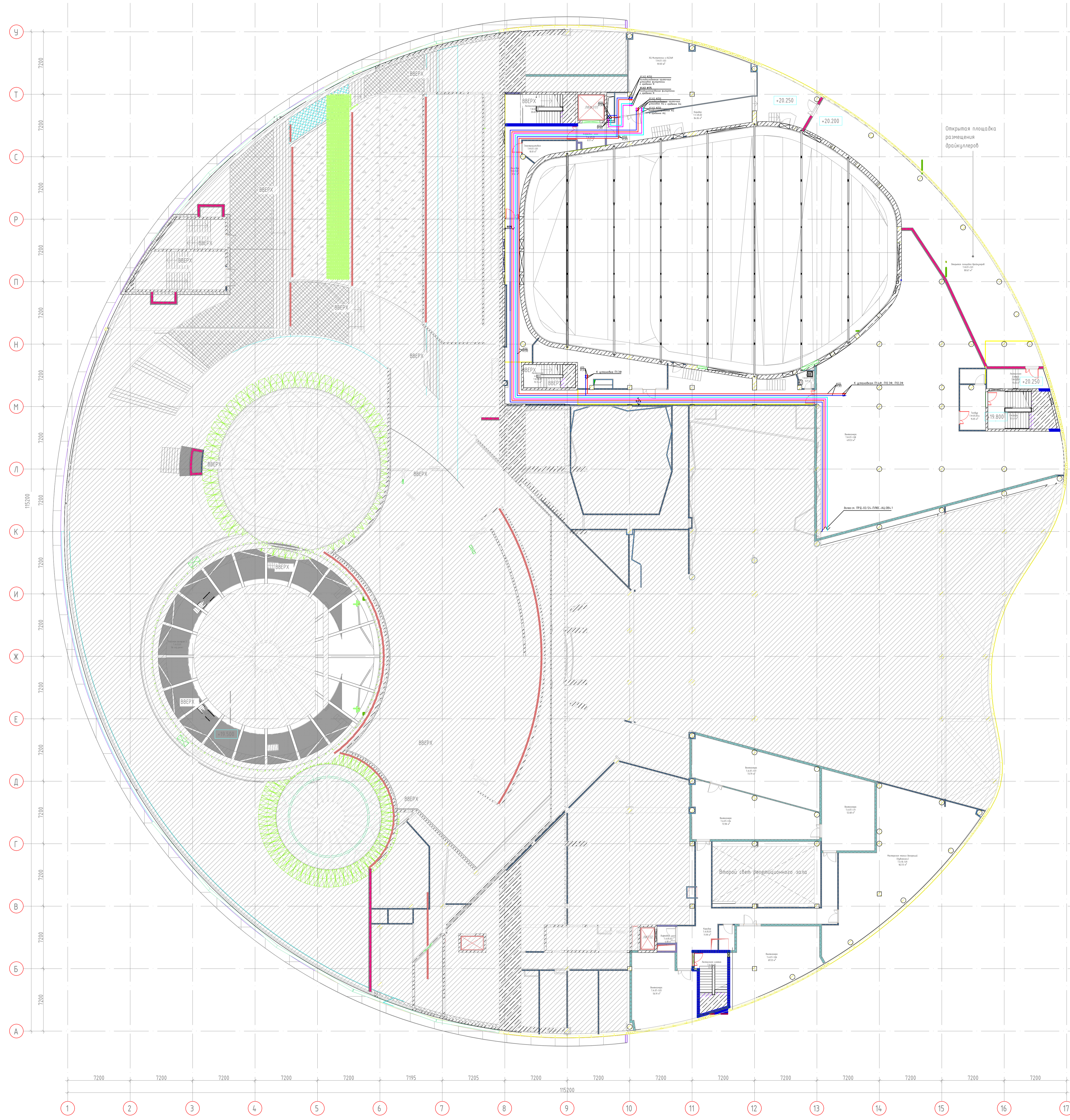
План 5-го этажа на отм. +13.200



| Экспликация помещений 5-го этажа на отм. +13.200                |  |                       |                           |
|---|--|-----------------------|---------------------------|
| Номер   | Наим. помещения                            | Площадь кв.м          | АДКА, Категория помещения |
| <b>АЦЗиИ</b>  |  |                       |                           |
| <b>02 Фойе АЦЗиИ</b>  |  |                       |                           |
| 6.А.02.01   | Фойе Большого театра Саха                  | Кубовые помещения     |                           |
| <b>03 Бизнес-зона АЦЗиИ</b>                                     |  |                       |                           |
| 6.А.03.02   | Общественный зал                           | 71,36 м <sup>2</sup>  |                           |
| 6.А.03.03   | Зона ожидания                              | 24,156 м <sup>2</sup> |                           |
| 6.А.03.04   | Застольное пространство зала               | 304,38 м <sup>2</sup> |                           |
| <b>05 Коммуникационные помещения АЦЗиИ</b>                      |  |                       |                           |
| 6.А.05.01   | Коридор                                    | 44,59 м <sup>2</sup>  |                           |
| 6.А.05.02   | Коридор                                    | 29,25 м <sup>2</sup>  |                           |
| 6.А.05.03   | Коридор                                    | 116,10 м <sup>2</sup> |                           |
| 6.А.05.04   | Лифтовой холл/ зона безопасности           | 4,15 м <sup>2</sup>   |                           |
| 6.А.05.05   | Коридор                                    | 16,17 м <sup>2</sup>  |                           |
| 6.А.05.06   | Лифтовой холл                              | 42,67 м <sup>2</sup>  |                           |
| <b>06 Вертикальные коммуникации помещения АЦЗиИ</b>             |  |                       |                           |
| 6.А.06.01   | Лестничная клетка                          | 42,41 м <sup>2</sup>  |                           |
| 6.А.06.02   | Лестничная клетка                          | 16,38 м <sup>2</sup>  |                           |
| 6.А.06.03   | Лестничная клетка                          | 16,74 м <sup>2</sup>  |                           |
| 6.А.06.04   | Лестничная клетка                          | 233,1 м <sup>2</sup>  |                           |
| 6.А.06.05   | Лестничная клетка                          | 22,16 м <sup>2</sup>  |                           |
| <b>07-01 Технические и сервисные помещения АЦЗиИ</b>            |  |                       |                           |
| 6.А.07-104  | Венткамера                                 | 58,82 м <sup>2</sup>  |                           |
| 6.А.07-105  | Электромеханический зал/ Саха и Стоно      | 28,73 м <sup>2</sup>  |                           |
| 6.А.07-106  | Электрощитовая мех. пом. 8 и 7 эт.         | 12,47 м <sup>2</sup>  |                           |
| 6.А.07-107  | Помещение пом.                             | 24,84 м <sup>2</sup>  |                           |
| 6.А.07-108  | Венткамера                                 | 121,23 м <sup>2</sup> |                           |
| 6.А.07-109  | Венткамера пом. - ДУ Вн. группа и фойе     | Неразмещены           |                           |
| 6.А.07-110  | К/И  | 4,74 м <sup>2</sup>   | ВЛ                        |
| 6.А.07-111  | Венткамера                                 | Не размещены          |                           |
| 6.А.07-112  | Демонстрация                               | 13,04 м <sup>2</sup>  |                           |
| <b>08-01 Общие административные помещения АЦЗиИ</b>             |  |                       |                           |
| 6.А.08-101  | Офис ТБ и ПБ                               | 54,61 м <sup>2</sup>  |                           |
| <b>09-02 Архитектурная и административная помещения "Онома"</b> |  |                       |                           |
| 6.А.09-201  | Служба упр. персоналом                     | 19,53 м <sup>2</sup>  |                           |
| 6.А.09-202  | Офис административный                      | 18,51 м <sup>2</sup>  |                           |
| 6.А.09-203  | Кабинет исполнительного директора          | 308,21 м <sup>2</sup> |                           |
| 6.А.09-204  | Ресепшн                                    | 21,89 м <sup>2</sup>  |                           |
| 6.А.09-205  | Каб. зам. исполнительного директора        | 25,29 м <sup>2</sup>  |                           |
| 6.А.09-206  | Литературный кабинет                       | 24,59 м <sup>2</sup>  |                           |
| 6.А.09-207  | Кабинет исполнительного директора по плану | 22,78 м <sup>2</sup>  |                           |
| 6.А.09-208  | Кабинет художника                          | 23,86 м <sup>2</sup>  |                           |
| 6.А.09-209  | Кабинет г. ректора                         | 27,51 м <sup>2</sup>  |                           |
| 6.А.09-210  | Каб. зам. ректора                          | 19,88 м <sup>2</sup>  |                           |
| 6.А.09-211  | Застольный зал                             | 55,43 м <sup>2</sup>  |                           |
| 6.А.09-212  | Приним. директора                          | 26,74 м <sup>2</sup>  |                           |
| 6.А.09-213  | Директор                                   | 44,72 м <sup>2</sup>  |                           |
| 6.А.09-214  | Кабинет заместителя директора              | 16,44 м <sup>2</sup>  |                           |
| 6.А.09-215  | Секрет                                     | 2,44 м <sup>2</sup>   |                           |
| 6.А.09-216  | Секрет                                     | 5,77 м <sup>2</sup>   |                           |
| 6.А.09-217  | Секрет                                     | 3,15 м <sup>2</sup>   |                           |
| 6.А.09-218  | Секрет                                     | 3,15 м <sup>2</sup>   |                           |
| <b>Филармония</b>   |  |                       |                           |
| <b>01 Элементы здания филармонии и АЦЗиИ</b>                    |  |                       |                           |
| 6.Ф.01-01   | Элементы здания филармонии и Филармония    | 154,93 м <sup>2</sup> |                           |
| <b>05 Коммуникационные помещения Филармония</b>                 |  |                       |                           |
| 6.Ф.05.01   | Коридор                                    | 71,99 м <sup>2</sup>  |                           |
| 6.Ф.05.02   | Лифтовой холл                              | 16,89 м <sup>2</sup>  |                           |
| <b>06 Вертикальные коммуникации помещения АЦЗиИ</b>             |  |                       |                           |
| 6.Ф.06-01   | Зал Филармония                             | 314,76 м <sup>2</sup> |                           |
| <b>06 Вертикальные коммуникации помещения Филармония</b>        |  |                       |                           |
| 6.Ф.06.01   | Лестничная клетка                          | 23,77 м <sup>2</sup>  |                           |
| 6.Ф.06.02   | Лестничная клетка                          | 18,57 м <sup>2</sup>  |                           |
| 6.Ф.06.03   | Лестничная клетка                          | 25,26 м <sup>2</sup>  |                           |
| 6.Ф.06.04   | Лестничная клетка                          | 32,34 м <sup>2</sup>  |                           |
| <b>07-01 Технические и сервисные помещения Филармония</b>       |  |                       |                           |
| 6.Ф.07-101  | Венткамера                                 | 79,43 м <sup>2</sup>  |                           |
| 6.Ф.07-102  | Венткамера ДУ-ПВ в зале                    | Неразмещены           |                           |
| 6.Ф.07-103  | Венткамера пом.-быт. и тех. пом.           | Неразмещены           |                           |
| 6.Ф.07-104  | Венткамера                                 | 101,95 м <sup>2</sup> |                           |
| 6.Ф.07-105  | Венткамера                                 | 31,03 м <sup>2</sup>  |                           |
| 6.Ф.07-106  | Венткамера                                 | 36,14 м <sup>2</sup>  |                           |
| 6.Ф.07-107  | Венткамера                                 | 58,16 м <sup>2</sup>  |                           |
| 6.Ф.07-108  | Электрощитовая                             | 21,95 м <sup>2</sup>  |                           |
| 6.Ф.07-109  | Аппаратная ЦУС и СЭУ Ф                     | 57,38 м <sup>2</sup>  |                           |

|  |             |             |             |           |        |
|--|-------------|-------------|-------------|-----------|--------|
| ПрД-02/24-ПЛЮС-Ф.0В4.1   |             |             |             |           |        |
| «Объекты культуры» Государственная филармония Якутия   |             |             |             |           |        |
| Архитектурный центр эроса и искусств «Эрос» в Якутии, участок, ограниченный с севера улицей Обручева, с запада - улицей Девятого |             |             |             |           |        |
| Имя  | Роль        | Лист        | №РЗМ        | Дата      |        |
| Разработчик  | Исполнитель | Проверенный | Составитель | 28.02.24  |        |
| ИИ   | ИИ          | ИИ          | ИИ          | 28.02.24  |        |
| Архитектурный центр эроса и искусств   |             |             |             | Лист      | Листов |
|  |             |             |             | 6         |        |
| Конструкторская и монтажная  |             |             |             | 28.02.24  |        |
| План 6-го этажа на отм. +13.200  |             |             |             |           |        |
|  |             |             |             | Фирма ААА |        |

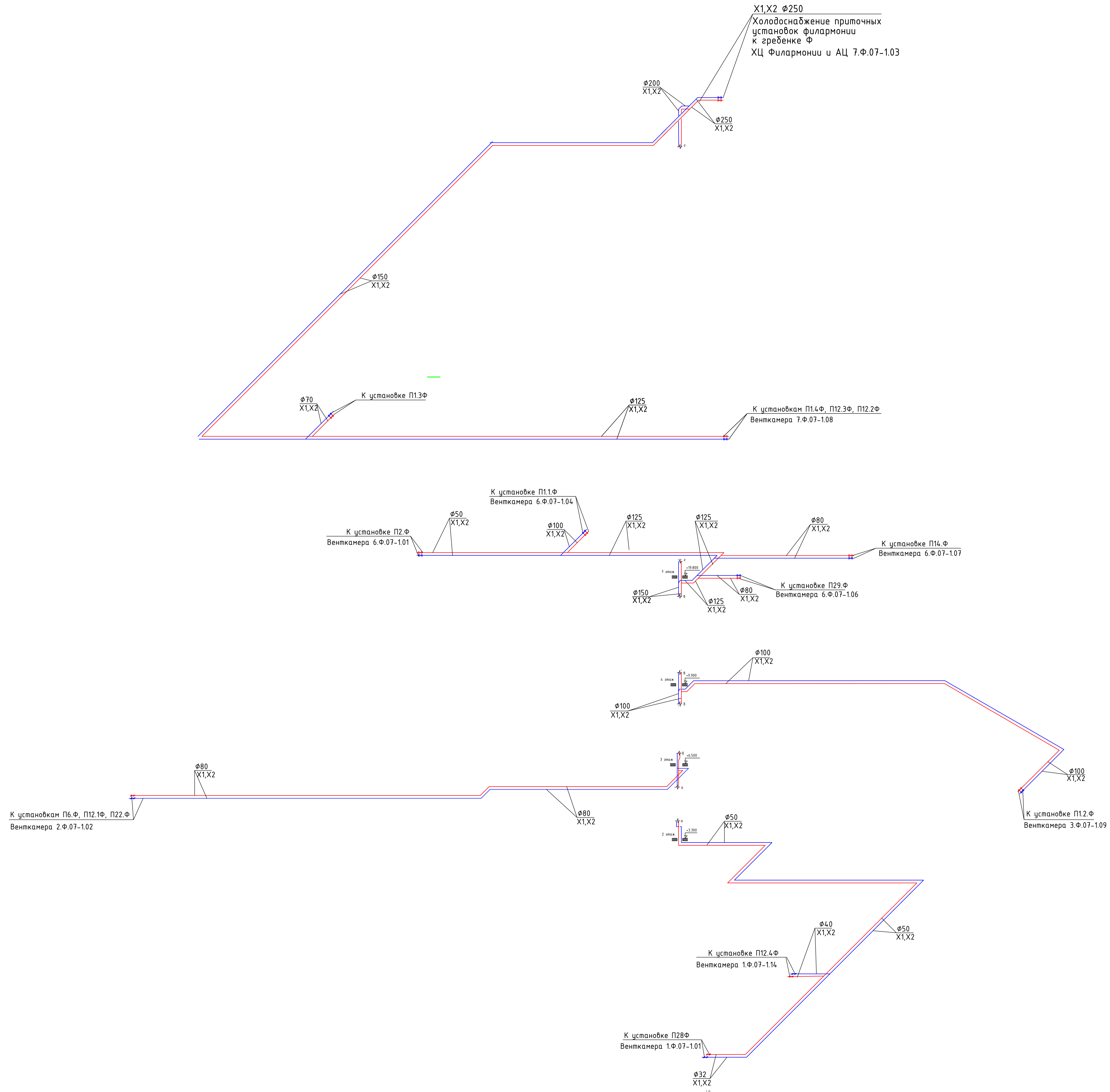
План 7-го этажа на отм. +19.800



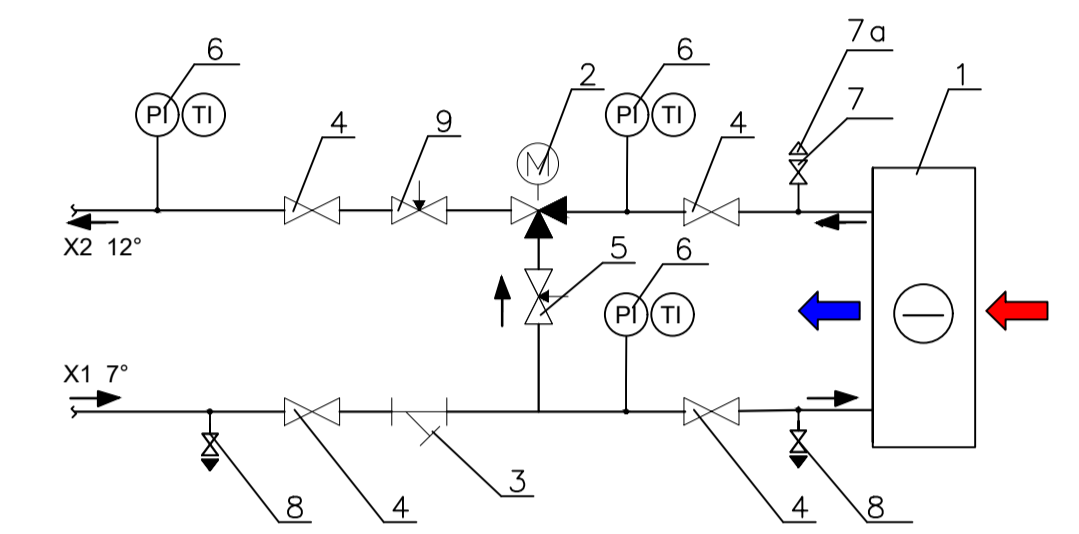
| Экспликация помещений 7-го этажа на отм. +19.800      |   |                       |                     |
|---|---|-----------------------|---------------------|
| Помещение   | Имя помещения                               | Площадь, кв.м         | Категория помещения |
| <b>АЦЗМ</b>   |   |                       |                     |
| 05 Коммуникационные помещения АЦЗМ                    |   |                       |                     |
| 7.А.05.01   | Коридор                                     | 11.99 м <sup>2</sup>  |                     |
| 7.А.05.02   | Лифтовой холл                               | 4.89 м <sup>2</sup>   |                     |
| 08 Вертикальные коммуникационные помещения АЦЗМ       |   |                       |                     |
| 7.А.08.01   | Лестничная клетка                           | 22.76 м <sup>2</sup>  |                     |
| 07-01 Технические и служебные помещения АЦЗМ          |   |                       |                     |
| 7.А.07.103  | Вентилятор                                  | 54.91 м <sup>2</sup>  |                     |
| 7.А.07.104  | Вентилятор                                  | 72.98 м <sup>2</sup>  |                     |
| 7.А.07.105  | КМ  | 5.16 м <sup>2</sup>   | В4                  |
| 7.А.07.106  | Вентилятор                                  | 69.53 м <sup>2</sup>  |                     |
| 7.А.07.107  | Вентилятор                                  | 73.79 м <sup>2</sup>  |                     |
| 7.А.07.111  | Вентилятор                                  | 52.68 м <sup>2</sup>  |                     |
| 10-01 Общие мастерские и складские помещения АЦЗМ     |   |                       |                     |
| 7.А.10.01   | Мастерские мастерская Верхошица (Губинский) | 162.13 м <sup>2</sup> |                     |
| <b>Филармония</b>                                     |   |                       |                     |
| 05 Коммуникационные помещения Филармонии              |   |                       |                     |
| 7.Ф.05.01   | Коридор                                     | 32.59 м <sup>2</sup>  |                     |
| 7.Ф.05.02   | Коридор                                     | 61.46 м <sup>2</sup>  |                     |
| 7.Ф.05.03   | Лифтовой холл                               | 6.57 м <sup>2</sup>   |                     |
| 7.Ф.05.04   | Коридор                                     | 124.44 м <sup>2</sup> |                     |
| 7.Ф.05.05   | Лестничная клетка                           | 15.44 м <sup>2</sup>  |                     |
| 7.Ф.05.05а  | Гангуб                                      | 15.95 м <sup>2</sup>  |                     |
| 08 Вертикальные коммуникационные помещения Филармонии |   |                       |                     |
| 7.Ф.08.02   | Лестничная клетка                           | 15.74 м <sup>2</sup>  |                     |
| 7.Ф.08.03   | Лестничная клетка                           | 20.65 м <sup>2</sup>  |                     |
| 7.Ф.08.04   | Лестничная клетка                           | 20.43 м <sup>2</sup>  |                     |
| 07-01 Технические и служебные помещения Филармонии    |   |                       |                     |
| 7.Ф.07.101  | Техпомещение                                | 10.01 м <sup>2</sup>  |                     |
| 7.Ф.07.103  | ХД Филармония и АЦЗМ                        | 101.83 м <sup>2</sup> |                     |
| 7.Ф.07.106  | Вентилятор                                  | 42.20 м <sup>2</sup>  |                     |
| 7.Ф.07.107  | КМ  | 3.21 м <sup>2</sup>   | В4                  |
| 7.Ф.07.110  | Вентилятор                                  | 43151 м <sup>2</sup>  |                     |
| 07-2 Открытые технические площадки Филармонии         |   |                       |                     |
| 7.Ф.07.2.01   | Открытая площадка фрилансеров               | 181.63 м <sup>2</sup> |                     |

|     |         |         |      |
|-----|---------|---------|------|
| Имя | Фамилия | Подпись | Дата |
|     |         |         |      |

|   |         |                                 |         |
|---|---------|---------------------------------|---------|
| ПРД-02/24-ПЛЮС-Ф.0В4.1  |         |                                 |         |
| «Объекты культуры» Государственная филармония Якутия  |         |                                 |         |
| Архитектурный центр зрелищ и искусства «Якутия» филиал, расположенный с севера улицы Оберюкова, с/ао - улицы Девятого |         |                                 |         |
| Имя   | Фамилия | Подпись                         | Дата    |
| Разработчик   | Иванов  |                                 | 08.2024 |
| ИИ  | Иванов  |                                 | 08.2024 |
| Исполнитель   | Иванов  |                                 | 08.2024 |
| Компьютерное моделирование  |         | План 7-го этажа на отм. +19.800 |         |
| Лист  | 7       |                                 |         |
| Фирма ААА   |         |                                 |         |



Узел обвязки приточных установок ЧОх (холодоснабжение)



Экспликация узла регулирования

| №  | Наименование                          | Кол-во | Примечание       |
|----|---------------------------------------|--------|------------------|
| 1  | Секция охлаждения приточной установки | 1      | Комплектно       |
| 2  | Клапан 3-х ходовой с электроприводом  | 1      | Комплектно       |
| 3  | Фильтр сетчатый магнитный муфтовый    | 1      |                  |
| 4  | Кран шаровый муфтовый                 | 1      |                  |
| 5  | Клапан балансировочный ручной         | 1      |                  |
| 6  | Термоманометр, Tmax=120°C             | 3      | Комплектно       |
| 7  | Кран шаровый муфтовый                 | 1      | Служит воздушник |
| 7а | Автоматический воздухоотводчик        | 1      | Служит воздушник |
| 8  | Кран шаровый муфтовый                 | 2      | Слив             |
| 9  | Клапан балансировочный ручной         | 1      |                  |

Условные обозначения

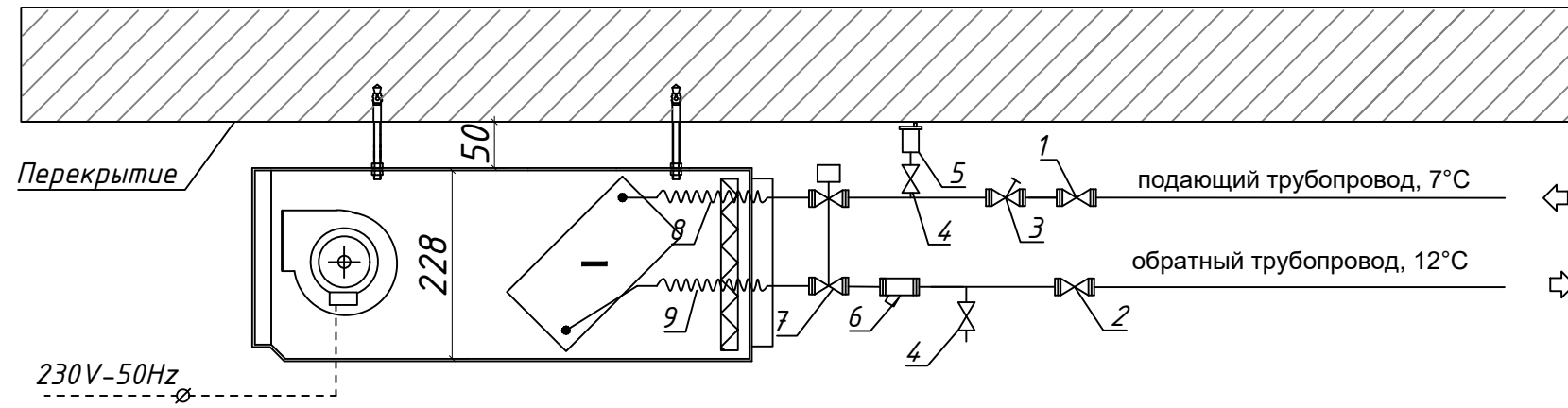
- X1 — Подающий трубопровод охлажденной воды для системы холодоснабжения, температура 7°C
- X2 — Обратный трубопровод охлажденной воды для системы холодоснабжения, температура 12°C
- Ø40 — Трубопроводы из стальных водогазопроводных труб по ГОСТ 3262
- Ø76x3.5 — Трубопроводы из стальных электросварных труб по ГОСТ 10704
- — Трубопроводы в изоляции AL CLAD толщиной 19мм для труб. Все остальные трубопроводы без графического обозначения — проложить в изоляции K-FLEX ST толщиной 13мм для труб

ПРИМЕЧАНИЕ

1. Пояснения к проекту см. лист общих данных.
2. Работать совместно с листами планов.
3. Отметки и привязки трубопроводов уточняются по месту при монтаже.
4. Монтаж вести в соответствии со СП 73.13330.2012.
5. Трубопроводы холодоснабжения проложить в трубной изоляции K-FLEX ST толщиной 13мм.

|            |           |  |         |
|------------|-----------|--|---------|
|            |           | ПРД-02/24-ПЛЮС-Ф.0В4.1   |         |
|            |           | «Объекты культуры» Государственная филармония Якутия   |         |
|            |           | Архитектурный центр элос и искусств «Алтын» филиал, расположенный с северной стороны ул. Дзержинского, с/ао - ул. Дзержинского |         |
| Изм.       | Кол-во    | Лист   | №/Всего |
| Разработал | Нецензури | ПФ   | 08.2024 |
| УИ         | Нецензури | СН   | 08.2024 |
| Исполн.    | Писленко  | СН   | 08.2024 |
|            |           | Архитектурный центр элос и искусств  | Лист 8  |
|            |           | Аксиометрическая схема холодоснабжения приточных установок   | Лист 8  |

### Узел подключения фанкойлов к системе холодоснабжения

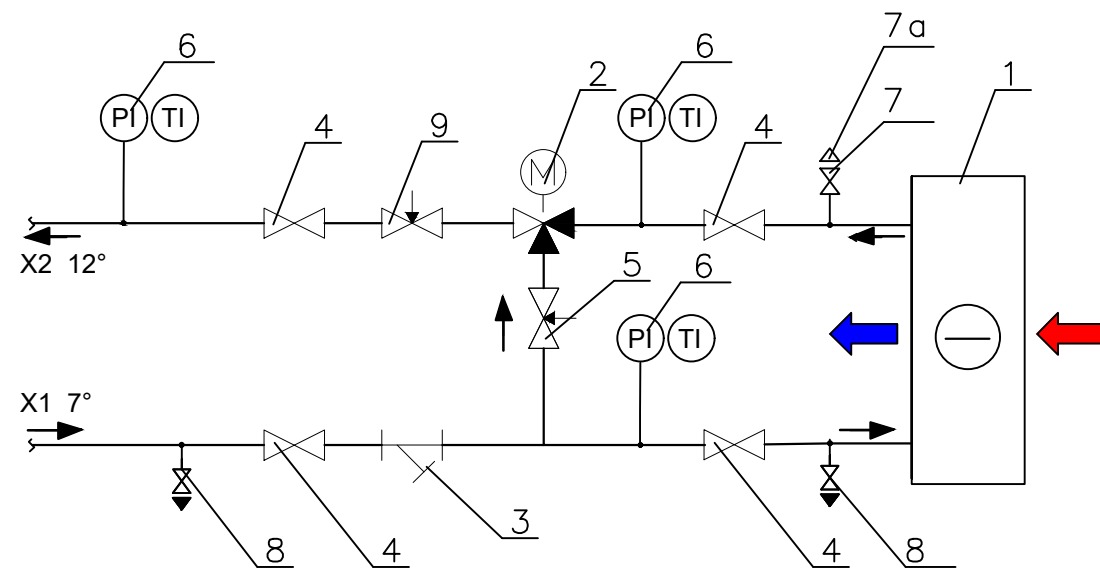


| № | Наименование   | Кол-во | Примечание |
|---|--|--------|------------|
| 1 | Кран шаровой НВ 3/4"                                   | 1      | комплектно |
| 2 | Кран шаровой ВВ 3/4"                                   | 1      | комплектно |
| 3 | Клапан балансировочный 3/4"                            | 1      | комплектно |
| 4 | Кран шаровой НВ 1/2"                                   | 2      | комплектно |
| 5 | Автоматический воздухоотводчик                         | 1      | комплектно |
| 6 | Фильтр сетчатый муфтовый 3/4"                          | 1      | комплектно |
| 7 | Трехходовой клапан с байпасом и приводом 3/4 Kvs (2.5) | 1      | комплектно |
| 8 | Подводка из гофрированной нержавеющей трубы 3/4 500мм  | 1      | комплектно |
| 9 | Подводка из гофрированной нержавеющей трубы 3/4 500мм  | 1      | комплектно |

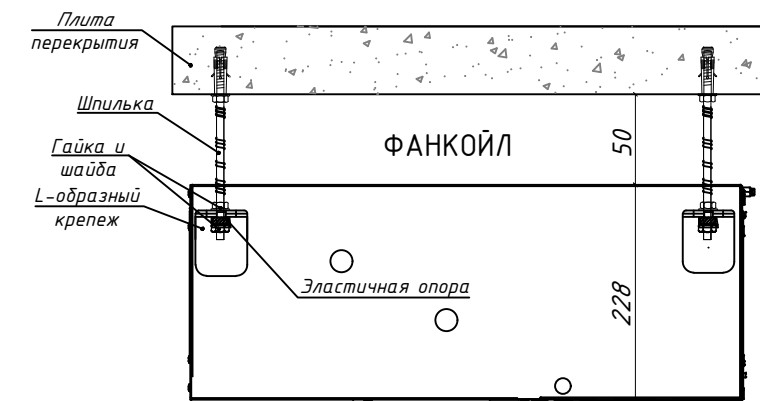
### Спецификация узла холодоснабжения

| №  | Наименование                          | Кол-во | Примечание     |
|----|---------------------------------------|--------|----------------|
| 1  | Секция охлаждения приточной установки | 1      | комплектно     |
| 2  | Клапан 3-х ходовой с электроприводом  | 1      | комплектно     |
| 3  | Фильтр сетчатый магнитный муфтовый    | 1      |                |
| 4  | Кран шаровой муфтовый                 | 4      |                |
| 5  | Клапан балансировочный ручной         | 1      |                |
| 6  | Термоманометр Tmax=120°C              | 3      |                |
| 7  | Кран шаровой муфтовый                 | 1      | выпуск воздуха |
| 7a | Автоматический воздухоотводчик DN15   | 1      | выпуск воздуха |
| 8  | Кран шаровой муфтовый                 | 2      | слив           |
| 9  | Клапан балансировочный ручной         | 1      |                |

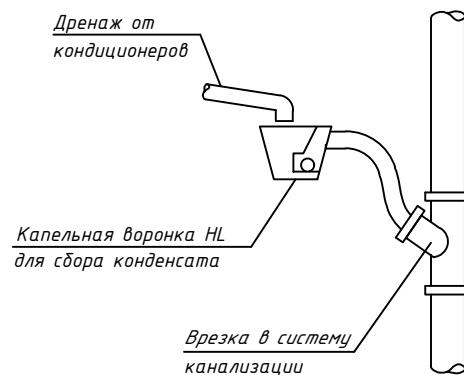
### Узел обвязки приточных установок (холодоснабжение)



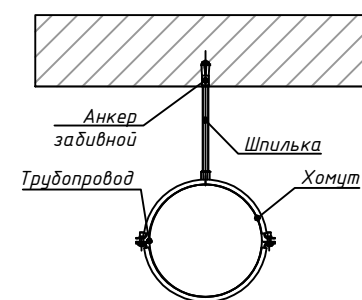
### Узел крепления фанкойла без декоративной панели



### Узел подключения дренажа в систему канализации



### Узел крепления трубопровода к перекрытию



### ПРД-02/24-ПЛЮС-Ф.ОВ4.1

«Объекты культуры. Государственная филармония Якутии. Арктический центр эпоса и искусств» адрес: г. Якутск, участок, ограниченный с севера улицей Ойунского, с юга - улицей Дежнева

| Изм.       | Кол.уч.     | Лист | № док. | Подр. | Дата    | Стадия   | Лист | Листов |
|------------|-------------|------|--------|-------|---------|--|------|--------|
| Разработал | Нечепуренко |      |        |       | 08.2024 | Государственная Филармония Якутии                                      | Р    | 9      |
| ГИП        | Меликсетян  |      |        |       | 08.2024 |  |      |        |
| Н.контр.   | Гнатенко    |      |        |       | 08.2024 | Узлы крепления холодильного оборудования. Узлы крепления оборудования. |      |        |



Согласовано

Взам. инв. N

Подп. и дата

Инв. N подл.

| Позиция | Наименование и техническая характеристика  | Тип, марка, обозначение обозначение документа, опросного листа | Код продукции | Завод-изготовитель | Единица измерения | Количество | Масса единицы кг | Примечание              |
|---------|--|--|---------------|--------------------|-------------------|------------|------------------|-------------------------|
| 1       | 2  | 3  | 4             | 5                  | 6                 | 7          | 8                | 9                       |
|         | Кондиционирование  |  |               |                    |                   |            |                  |                         |
| 1       | Фанкойл кассетного типа с встроенной дренажной помпой, производительность на охлаждение: |  |               |                    |                   |            |                  |                         |
| 2       | Qx = 3,3кВт  | SFR-300 V2   |               | SHUFT              | шт                | 24         | 21               |                         |
| 3       | Qx = 3,9кВт  | SFR-400 V2   |               | SHUFT              | шт                | 6          | 21               |                         |
| 4       | Qx = 4,5кВт  | SFR-500 V2   |               | SHUFT              | шт                | 4          | 21               |                         |
| 5       | Qx = 5,4кВт  | SFR-600R V2  |               | SHUFT              | шт                | 17         | 29,5             |                         |
| 6       | Qx = 7,2кВт  | SFR-850R V2  |               | SHUFT              | шт                | 29         | 30,5             |                         |
| 7       | Qx = 9,0кВт  | SFR-950R V2  |               | SHUFT              | шт                | 2          | 31,5             |                         |
| 8       | Qx = 10,8кВт   | SFR-1200R V2   |               | SHUFT              | шт                | 6          | 33               |                         |
| 9       | Qx = 12,6кВт   | SFR-1500R V2   |               | SHUFT              | шт                | 8          | 33               |                         |
| 10      | Декоративная панель  | EMB09  |               | SHUFT              | шт                | 34         | 3                |                         |
| 11      | Декоративная панель  | EMB08  |               | SHUFT              | шт                | 62         | 5                |                         |
| 12      | Проводной пульт  |  |               | SHUFT              | шт                | 96         |                  |                         |
| 13      | Узел обвязки для фанкойла, опрессованный в сборе:  | ТИП 1  |               | SHUFT              | компл.            | 34         |                  |                         |
| 14      | - балансировочный клапан   |  |               |                    | шт                | 1          |                  |                         |
| 15      | - трехходовой клапан с байпасом и приводом   | RCVA 3/4(2,5)-230  |               |                    | шт                | 1          |                  | в комплекте с фанкойлом |
| 16      | - кран шаровой   |  |               |                    | шт                | 2          |                  |                         |
| 17      | - фильтр сетчатый, муфтовый  |  |               |                    | шт                | 1          |                  |                         |
| 18      | - автоматический воздухоотводчик с шаровым краном  |  |               |                    | шт                | 1          |                  |                         |
| 19      | - подводка из гофрированной нержавеющей трубы 3/4 длиной 500мм                           |  |               |                    | шт                | 2          |                  |                         |
| 20      | Узел обвязки для фанкойла, опрессованный в сборе:  | ТИП 2  |               | SHUFT              | компл.            | 62         |                  |                         |
| 21      | - балансировочный клапан   |  |               |                    | шт                | 1          |                  |                         |
| 23      | - трехходовой клапан с байпасом и приводом   | RCVA 3/4(6,0)-230  |               |                    | шт                | 1          |                  | в комплекте с фанкойлом |

Согласовано

Взам. инв. N

Подп. и дата

Инв. N подл.

| Изм.       | Кол.уч. | Лист        | № док. | Подр. | Дата    | ПРД-02/24-ПЛЮС-Ф.ОВ4.1.СО   |        |      |        |
|------------|---------|-------------|--------|-------|---------|---|--------|------|--------|
| Разработал |         | Нечепуренко |        |       | 08.2024 | «Объекты культуры. Государственная филармония Якутии. Арктический центр эпоса и искусств» адрес: г. Якутск, участок, ограниченный с севера улицей Ойунского, с юга – улицей Дежнева |        |      |        |
| ГИП        |         | Меликсетян  |        |       | 08.2024 | Государственная Филармония Якутии   | Стадия | Лист | Листов |
|            |         |             |        |       |         |   | Р      | 1    | 7      |
| Н.контр.   |         | Гнатенко    |        |       | 08.2024 | Спецификация оборудования изделий и материалов  |        |      |        |



| Позиция | Наименование и техническая характеристика                      | Тип, марка, обозначение обозначение документа, опросного листа | Код продукции | Завод-изготовитель | Единица измерения | Количество | Масса единицы | Примечание              |
|---------|--|--|---------------|--------------------|-------------------|------------|---------------|-------------------------|
| 1       | 2  | 3  | 4             | 5                  | 6                 | 7          | 8             | 9                       |
| 23      | - кран шаровой   |  |               |                    | шт                | 2          |               |                         |
| 24      | - фильтр сетчатый, муфтовый                                    |  |               |                    | шт                | 1          |               |                         |
| 25      | - автоматический воздухоотводчик с шаровым краном              |  |               |                    | шт                | 1          |               |                         |
| 26      | - подводка из гофрированной нержавеющей трубы 3/4 длиной 500мм |  |               |                    | шт                | 2          |               |                         |
| 27      | Фанкойл настенного типа , производительность на охлаждение:    |  |               |                    |                   |            |               |                         |
| 28      | Qx = 1,81кВт   | SFH-250 V2   |               | SHUFT              | шт                | 7          | 11            |                         |
| 29      | Qx = 2,71кВт   | SFH-300 V2   |               | SHUFT              | шт                | 1          | 11            |                         |
| 30      | Проводной пульт  |  |               | SHUFT              | шт                | 8          |               |                         |
| 31      | Узел обвязки для фанкойла, опрессованный в сборе:              | ТИП 3  |               | SHUFT              | компл.            | 7          |               |                         |
| 32      | - балансировочный клапан                                       |  |               |                    | шт                | 1          |               |                         |
| 33      | - трехходовой клапан с байпасом и приводом                     |  |               |                    | шт                | 1          |               | в комплекте с фанкойлом |
| 34      | - кран шаровой   |  |               |                    | шт                | 2          |               |                         |
| 35      | - фильтр сетчатый, муфтовый                                    |  |               |                    | шт                | 1          |               |                         |
| 36      | - автоматический воздухоотводчик с шаровым краном              |  |               |                    | шт                | 1          |               |                         |
| 37      | - подводка из гофрированной нержавеющей трубы 3/4 длиной 500мм |  |               |                    | шт                | 2          |               |                         |
| 38      | Помпа дренажная  | Sauermann SI 27  |               | Россмя             | шт                | 8          |               |                         |
| 39      | Труба стальная водогазопроводная ,неоцинкованная               | Ду15x2,8мм   | ГОСТ 3262-75  |                    | п.м               | 354        |               |                         |
| 40      |  | Ду20x2,8мм   | ГОСТ 3262-75  |                    | п.м               | 391        |               |                         |
| 41      |  | Ду25x2,8мм   | ГОСТ 3262-75  |                    | п.м               | 336        |               |                         |
| 42      |  | Ду32x2,8мм   | ГОСТ 3262-75  |                    | п.м               | 297        |               |                         |
| 43      |  | Ду40x2.8мм   | ГОСТ 3262-75  |                    | п.м               | 301        |               |                         |
| 44      |  | Ду50x3,0мм   | ГОСТ 3262-75  |                    | п.м               | 393        |               |                         |
| 45      | Труба стальная электросварная                                  | Ø76x3,5  | ГОСТ 10704-91 |                    | п.м               | 345        |               |                         |
| 46      |  | Ø89x3,5  | ГОСТ 10704-91 |                    | п.м               | 99         |               |                         |
| 47      |  | Ø108x4,0   | ГОСТ 10704-91 |                    | п.м               | 145        |               |                         |
| 48      |  | Ø133x4,0   | ГОСТ 10704-91 |                    | п.м               | 30         |               |                         |
| 49      |  | Ø159x4,5   | ГОСТ 10704-91 |                    | п.м               | 16         |               |                         |
| 50      |  | Ø184x4,5   | ГОСТ 10704-91 |                    | п.м               | 32         | 18,5          |                         |

Согласовано

|              |              |              |  |  |  |
|--------------|--------------|--------------|--|--|--|
| Инф. N подл. | Подп. и дата | Взам. инб. N |  |  |  |
|              |              |              |  |  |  |

|      |        |      |       |         |      |
|------|--------|------|-------|---------|------|
| Изм. | Кол.уч | Лист | Ндок. | Подпись | Дата |
|      |        |      |       |         |      |

ПРД-02/24-ПЛЮС-Ф.ОВ4.1.СО

Лист  
2

| Позиция | Наименование и техническая характеристика   | Тип, марка, обозначение обозначение документа, опросного листа | Код продукции | Завод-изготовитель | Единица измерения | Количество | Масса единицы | Примечание |
|---------|---|--|---------------|--------------------|-------------------|------------|---------------|------------|
| 1       | 2   | 3  | 4             | 5                  | 6                 | 7          | 8             | 9          |
| 51      | Антикоррозийное покрытие трубопроводов (масляно-битумное в два слоя по грунту ГФ-021) |  |               |                    |                   |            |               |            |
| 52      | Грунт ГФ-021  | ГОСТ 25129-82  |               |                    | м2                | 432        |               | *1 слой    |
| 53      | Краска БТ-177( в два слоя)  | ГОСТ 5631-79   |               |                    | м2                | 432        |               | ** 1слой   |
| 54      | Трубная изоляция из вспененного каучука толщиной 13мм для труб диаметром              |  |               | K-FLEX             |                   |            |               |            |
| 55      | Ду15х2,5мм  | K-FLEX ST  |               |                    | п.м               | 354        |               |            |
| 56      | Ду20х2,8мм  | K-FLEX ST  |               |                    | п.м               | 391        |               |            |
| 57      | Ду25х2,8мм  | K-FLEX ST  |               |                    | п.м               | 336        |               |            |
| 58      | Ду32х2,8мм  | K-FLEX ST  |               |                    | п.м               | 297        |               |            |
| 58      | Ду40х2.8мм  | K-FLEX ST  |               |                    | п.м               | 301        |               |            |
| 59      | Ду50х3,0мм  | K-FLEX ST  |               |                    | п.м               | 393        |               |            |
| 60      | Ø76х3,5   | K-FLEX ST  |               |                    | п.м               | 345        |               |            |
| 61      | Ø89х3,5   | K-FLEX ST  |               |                    | п.м               | 99         |               |            |
| 62      | Ø108х4,0  | K-FLEX ST  |               |                    | п.м               | 145        |               |            |
| 63      | Ø133х4,0  | K-FLEX ST  |               |                    | п.м               | 30         |               |            |
| 64      | Ø159х4,5  | K-FLEX ST  |               |                    | п.м               | 16         |               |            |
| 65      | Ø184х4,5  | K-FLEX ST  |               |                    | п.м               | 32         |               |            |
| 66      | Клей  |  |               | K-FLEX             | л                 | 82         |               |            |
| 67      | Лента самоклеющаяся шириной 50мм  |  |               | K-FLEX             | п.м               | 2740       |               |            |
|         |   |  |               |                    |                   |            |               |            |
|         |   |  |               |                    |                   |            |               |            |
|         | Обвязка фанкойлов   |  |               |                    |                   |            |               |            |
| 68      | Кран шаровой PN40   | DN15   | BVR-R DN15    | РИДАН              | шт                | 60         |               |            |
| 69      |   | DN20   | BVR-R DN20    | РИДАН              | шт                | 62         |               |            |
| 70      |   | DN25   | BVR-R DN25    | РИДАН              | шт                | 64         |               |            |
| 71      |   | DN32   | BVR-R DN32    | РИДАН              | шт                | 22         |               |            |
| 72      | Клапан балансировочный ручной   | DN15   | MVT-R LF DN15 | РИДАН              | шт                | 30         |               |            |
| 73      |   | DN20   | MVT-R LF DN20 | РИДАН              | шт                | 31         |               |            |
| 74      |   | DN25   | MVT-R LF DN25 | РИДАН              | шт                | 32         |               |            |
| 75      |   | DN32   | MVT-R LF DN32 | РИДАН              | шт                | 11         |               |            |

Согласовано

Инф. N подл. Подп. и дата Взам. инф. N

|      |        |      |       |         |      |
|------|--------|------|-------|---------|------|
| Изм. | Кол.уч | Лист | Ндок. | Подпись | Дата |
|      |        |      |       |         |      |

ПРД-02/24-ПЛУС-Ф.ОВ4.1.СО

Лист  
3

| Позиция                     | Наименование и техническая характеристика                               | Тип, марка, обозначение обозначение документа, опросного листа | Код продукции | Завод-изготовитель | Единица измерения | Количество | Масса единицы | Примечание                         |
|-----------------------------|---|--|---------------|--------------------|-------------------|------------|---------------|------------------------------------|
| 1                           | 2   | 3  | 4             | 5                  | 6                 | 7          | 8             | 9                                  |
| 76                          | Фильтр сетчатый Ру25 DN15   | ФСФ  |               | РИДАН              | шт                | 30         |               |                                    |
| 77                          |   | ФСФ  |               | РИДАН              | шт                | 31         |               |                                    |
| 78                          |   | ФСФ  |               | РИДАН              | шт                | 32         |               |                                    |
| 79                          |   | ФСФ  |               | РИДАН              | шт                | 11         |               |                                    |
| 80                          | Кран шаровой PN10 DN15  | BVR -CR DN15   |               | РИДАН              | шт                | 104        |               | слив                               |
| 81                          | Кран шаровой PN40 DN15  | BVR -R DN15  |               | РИДАН              | шт                | 104        |               | спуск воздуха                      |
| 82                          | Автоматический воздухоотводчик  | Airvent-RDN15  |               | РИДАН              | шт                | 104        |               |                                    |
| 83                          | Подводка из гофрированной нержавеющей трубы 3/4 500мм                   |  |               |                    | шт                | 208        |               |                                    |
| Холодоснабжение             |   |  |               |                    |                   |            |               |                                    |
| Обвязка приточных установок |   |  |               |                    |                   |            |               |                                    |
| 84                          | Узел обвязки секции охлаждения приточной установки Пб.Ф в составе:      |  |               |                    | комп.             | 1          |               |                                    |
| 85                          | Трехходовой клапан с сервоприводом                                      | UCP-15-2.5   |               |                    | шт                | 1          |               | в комплекте с приточной установкой |
| 86                          | Клапан балансировочный ручной DN15                                      | MVT-R LF DN15  |               | РИДАН              | шт                | 1          |               |                                    |
| 87                          | Клапан балансировочный ручной DN25                                      | MVT-R LF DN25  |               | РИДАН              | шт                | 1          |               |                                    |
| 88                          | Фильтр сетчатый Ру25 DN25   | ФСФ  |               | РИДАН              | шт                | 1          |               |                                    |
| 89                          | Кран шаровой PN10 DN15  | BVR -CR DN15   |               | РИДАН              | шт                | 2          |               | слив                               |
| 90                          | Кран шаровой PN40 DN15  | BVR -R DN15  |               | РИДАН              | шт                | 4          |               | спуск воздуха                      |
| 91                          | Автоматический воздухоотводчик  | Airvent-RDN15  |               | РИДАН              | шт                | 4          |               |                                    |
| 92                          | Кран шаровой PN40 DN25  | BVR-R DN25   |               | РИДАН              | шт                | 4          |               |                                    |
| 93                          | Термоманометр в сборе   | TM 25/-MST   |               |                    | шт                | 3          |               | в комплекте с приточной установкой |
| 94                          | Узел обвязки секций охлаждения приточных установок П12.4Ф, П14.Ф, П22.Ф |  |               |                    | комп.             | 3          |               |                                    |
| 95                          | в составе:  |  |               |                    |                   |            |               |                                    |
| 96                          | Трехходовой клапан с сервоприводом                                      | UCP-20-4.0   |               |                    | шт                | 3          |               | в комплекте с приточной установкой |
| 97                          | Клапан балансировочный ручной DN20                                      | MVT-R LF DN20  |               | РИДАН              | шт                | 3          |               |                                    |
| 98                          | Клапан балансировочный ручной DN32                                      | MVT-R LF DN32  |               | РИДАН              | шт                | 3          |               |                                    |
| 99                          | Фильтр сетчатый Ру25 DN32   | ФСФ  |               | РИДАН              | шт                | 3          |               |                                    |
| 100                         | Кран шаровой PN10 DN15  | BVR -CR DN15   |               | РИДАН              | шт                | 6          |               | слив                               |
| 101                         | Кран шаровой PN40 DN15  | BVR -R DN15  |               | РИДАН              | шт                | 12         |               | спуск воздуха                      |

Согласовано

Взам. инв. N

Подп. и дата

Инв. N подл.

|      |        |      |       |         |      |
|------|--------|------|-------|---------|------|
| Изм. | Кол.уч | Лист | Ндок. | Подпись | Дата |
|      |        |      |       |         |      |

ПРД-02/24-ПЛЮС-Ф.ОВ4.1.СО

Лист  
4

| Позиция | Наименование и техническая характеристика                             | Тип, марка, обозначение обозначение документа, опросного листа | Код продукции | Завод-изготовитель | Единица измерения | Количество | Масса единицы | Примечание                         |
|---------|---|--|---------------|--------------------|-------------------|------------|---------------|------------------------------------|
| 1       | 2   | 3  | 4             | 5                  | 6                 | 7          | 8             | 9                                  |
| 102     | Автоматический воздухоотводчик  |  | Airvent-RDN15 | РИДАН              | шт                | 12         |               | спуск воздуха                      |
| 103     | Кран шаровой PN40 DN32  |  | BVR-R DN32    | РИДАН              | шт                | 12         |               |                                    |
| 104     | Термоманометр в сборе   |  | TM 25/-MST    |                    | шт                | 9          |               |                                    |
| 105     | Узел обвязки секций охлаждения приточных установок П12.3Ф, П28.Ф      |  |               |                    | комп.             | 2          |               |                                    |
| 106     | в составе:  |  |               |                    |                   |            |               |                                    |
| 107     | Трехходовой клапан с сервоприводом                                    |  | UCP-25-10     |                    | шт                | 2          |               | в комплекте с приточной установкой |
| 108     | Клапан балансировочный ручной DN25                                    |  | MVT-R LF DN20 | РИДАН              | шт                | 2          |               |                                    |
| 109     | Клапан балансировочный ручной DN40                                    |  | MVT-R LF DN40 | РИДАН              | шт                | 2          |               |                                    |
| 110     | Фильтр сетчатый Ру25 DN40   |  | ФСФ           | РИДАН              | шт                | 2          |               |                                    |
| 111     | Кран шаровой PN10 DN15  |  | BVR -CR DN15  | РИДАН              | шт                | 4          |               | слив                               |
| 112     | Кран шаровой PN40 DN15  |  | BVR -R DN15   | РИДАН              | шт                | 8          |               | спуск воздуха                      |
| 113     | Автоматический воздухоотводчик  |  | Airvent-RDN15 | РИДАН              | шт                | 8          |               |                                    |
| 114     | Кран шаровой PN40 DN40  |  | BVR-R DN40    | РИДАН              | шт                | 8          |               |                                    |
| 115     | Термоманометр в сборе   |  | TM 25/-MST    |                    | шт                | 6          |               |                                    |
| 116     | Узел обвязки секций охлаждения приточных установок П1.3Ф, П2.Ф, П29.Ф |  |               |                    | комп.             | 3          |               |                                    |
| 117     | в составе:  |  |               |                    |                   |            |               |                                    |
| 118     | Трехходовой клапан с сервоприводом                                    |  | UCP-32-16     |                    | шт                | 3          |               | в комплекте с приточной установкой |
| 119     | Клапан балансировочный ручной DN32                                    |  | MVT-R LF DN32 | РИДАН              | шт                | 3          |               |                                    |
| 120     | Клапан балансировочный ручной DN65                                    |  | MVT-R LF DN65 | РИДАН              | шт                | 3          |               |                                    |
| 121     | Фильтр сетчатый Ру25 DN65   |  | ФСФ           | РИДАН              | шт                | 3          |               |                                    |
| 122     | Кран шаровой PN10 DN15  |  | BVR -CR DN15  | РИДАН              | шт                | 6          |               | слив                               |
| 123     | Кран шаровой PN40 DN15  |  | BVR -R DN15   | РИДАН              | шт                | 12         |               | спуск воздуха                      |
| 124     | Автоматический воздухоотводчик  |  | Airvent-RDN15 | РИДАН              | шт                | 12         |               |                                    |
| 125     | Кран шаровой PN40 DN65  |  | BVR-R DN65    | РИДАН              | шт                | 12         |               |                                    |
| 126     | Термоманометр в сборе   |  | TM 25/-MST    |                    | шт                | 9          |               |                                    |
| 127     | Узел обвязки секций охлаждения приточных установок П12.1Ф, П12.2Ф     |  |               |                    | комп.             | 2          |               |                                    |
| 128     | в составе:  |  |               |                    |                   |            |               |                                    |
| 129     | Трехходовой клапан с сервоприводом                                    |  | UCP-40-25     |                    | шт                | 2          |               | в комплекте с приточной установкой |
| 130     | Клапан балансировочный ручной DN40                                    |  | MVT-R LF DN40 | РИДАН              | шт                | 2          |               |                                    |

Согласовано

Взам. инв. N

Подп. и дата

Инв. N подл.

|      |        |      |       |         |      |
|------|--------|------|-------|---------|------|
| Изм. | Кол.уч | Лист | Ндок. | Подпись | Дата |
|      |        |      |       |         |      |

ПРД-02/24-ПЛУС-Ф.ОВ4.1.СО

Лист  
5

| Позиция | Наименование и техническая характеристика                           | Тип, марка, обозначение обозначение документа, опросного листа | Код продукции | Завод-изготовитель | Единица измерения | Количество | Масса единицы | Примечание                         |
|---------|---|--|---------------|--------------------|-------------------|------------|---------------|------------------------------------|
| 1       | 2   | 3  | 4             | 5                  | 6                 | 7          | 8             | 9                                  |
| 131     | Клапан балансировочный ручной DN65                                  | MVT-R LF DN65  |               | РИДАН              | шт                | 2          |               |                                    |
| 132     | Фильтр сетчатый Ру25 DN65   | ФСФ  |               | РИДАН              | шт                | 2          |               |                                    |
| 133     | Кран шаровой PN10 DN15  | BVR -CR DN15   |               | РИДАН              | шт                | 4          |               | слив                               |
| 134     | Кран шаровой PN40 DN15  | BVR -R DN15  |               | РИДАН              | шт                | 8          |               | спуск воздуха                      |
| 135     | Автоматический воздухоотводчик                                      | Airvent-RDN15  |               | РИДАН              | шт                | 8          |               |                                    |
| 136     | Кран шаровой PN40 DN65  | BVR-R DN65   |               | РИДАН              | шт                | 8          |               |                                    |
| 137     | Термоманометр в сборе   | TM 25/-MST   |               |                    | шт                | 6          |               |                                    |
| 138     | Узел обвязки секции охлаждения приточной установки П1.4Ф в составе: |  |               |                    |                   |            |               |                                    |
| 139     | Трехходовой клапан с сервоприводом                                  | UCP-50-40  |               |                    | шт                | 1          |               | в комплекте с приточной установкой |
| 140     | Клапан балансировочный ручной DN50                                  | MVT-R LF DN50  |               | РИДАН              | шт                | 1          |               |                                    |
| 141     | Клапан балансировочный ручной DN80                                  | MVT-R LF DN80  |               | РИДАН              | шт                | 1          |               |                                    |
| 142     | Фильтр сетчатый Ру25 DN80   | ФСФ  |               | РИДАН              | шт                | 1          |               |                                    |
| 143     | Кран шаровой PN10 DN15  | BVR -CR DN15   |               | РИДАН              | шт                | 2          |               | слив                               |
| 144     | Кран шаровой PN40 DN15  | BVR -R DN15  |               | РИДАН              | шт                | 4          |               | спуск воздуха                      |
| 145     | Автоматический воздухоотводчик                                      | Airvent-RDN15  |               | РИДАН              | шт                | 4          |               |                                    |
| 146     | Кран шаровой PN40 DN80  | BVR-R DN80   |               | РИДАН              | шт                | 4          |               |                                    |
| 147     | Термоманометр в сборе   | TM 25/-MST   |               |                    | шт                | 3          |               | в комплекте с приточной установкой |
| 148     | Узел обвязки секций охлаждения приточных установок П1.1Ф,П1.2Ф      |  |               |                    |                   |            |               |                                    |
| 149     | в составе:  |  |               |                    |                   |            |               |                                    |
| 150     | Трехходовой клапан с сервоприводом                                  | VF-3R DN65   |               |                    | шт                | 2          |               | в комплекте с приточной установкой |
| 151     | Клапан балансировочный ручной DN65                                  | MVT-R LF DN65  |               | РИДАН              | шт                | 2          |               |                                    |
| 152     | Клапан балансировочный ручной DN80                                  | MVT-R LF DN80  |               | РИДАН              | шт                | 2          |               |                                    |
| 153     | Фильтр сетчатый Ру25 DN80   | ФСФ  |               | РИДАН              | шт                | 2          |               |                                    |
| 154     | Кран шаровой PN10 DN15  | BVR -CR DN15   |               | РИДАН              | шт                | 4          |               | слив                               |
| 155     | Кран шаровой PN40 DN15  | BVR -R DN15  |               | РИДАН              | шт                | 8          |               | спуск воздуха                      |
| 156     | Автоматический воздухоотводчик                                      | Airvent-RDN15  |               | РИДАН              | шт                | 8          |               |                                    |
| 157     | Кран шаровой PN40 DN80  | BVR-R DN80   |               | РИДАН              | шт                | 8          |               |                                    |
| 158     | Термоманометр в сборе   | TM 25/-MST   |               |                    | шт                | 6          |               |                                    |
| 159     | Труба стальная водогазопроводная ,неоцинкованная Ду15x2,8мм         | ГОСТ 3262-75   |               |                    | п.м               | 15         |               |                                    |

Согласовано

Взам. инв. №

Подп. и дата

Инв. № подл.

|      |        |      |       |         |      |
|------|--------|------|-------|---------|------|
| Изм. | Кол.уч | Лист | Ндок. | Подпись | Дата |
|      |        |      |       |         |      |

ПРД-02/24-ПЛУС-Ф.ОВ4.1.СО

Лист  
6

| Позиция | Наименование и техническая характеристика   | Тип, марка, обозначение обозначение документа, опросного листа | Код продукции | Завод-изготовитель | Единица измерения | Количество | Масса единицы | Примечание    |
|---------|---|--|---------------|--------------------|-------------------|------------|---------------|---------------|
| 1       | 2   | 3  | 4             | 5                  | 6                 | 7          | 8             | 9             |
| 160     | Ду32х2,8мм  | ГОСТ 3262-75   |               |                    | п.м               | 37         |               |               |
| 161     | Ду40х2.8мм  | ГОСТ 3262-75   |               |                    | п.м               | 28         |               |               |
| 162     | Ду50х3,0мм  | ГОСТ 3262-75   |               |                    | п.м               | 100        |               |               |
| 163     | Труба стальная электросварная   | Ø76х3,5  | ГОСТ 10704-91 |                    | п.м               | 28         |               |               |
| 164     |   | Ø89х3,5  | ГОСТ 10704-91 |                    | п.м               | 180        |               |               |
| 165     |   | Ø108х4,0   | ГОСТ 10704-91 |                    | п.м               | 127        |               |               |
| 166     |   | Ø133х4,0   | ГОСТ 10704-91 |                    | п.м               | 129        |               |               |
| 167     |   | Ø159х4,5   | ГОСТ 10704-91 |                    | п.м               | 143        |               |               |
| 168     |   | Ø209х4,5   | ГОСТ 10704-91 |                    | п.м               | 10         |               |               |
| 169     |   | Ø259х4,5   | ГОСТ 10704-91 |                    | п.м               | 32         |               |               |
| 170     | Трубная изоляция из вспененного каучука толщиной 13мм для труб диаметром              |  |               | K-FLEX             |                   |            |               |               |
| 171     | Ду32х2,8мм  | K-FLEX ST  |               |                    | п.м               | 37         | 4.5           |               |
| 172     | Ду40х2.8мм  | K-FLEX ST  |               |                    | п.м               | 28         | 4             |               |
| 173     | Ду50х3,0мм  | K-FLEX ST  |               |                    | п.м               | 100        | 19            |               |
| 174     | Ø76х3,5   | K-FLEX ST  |               |                    | п.м               | 28         | 7             |               |
| 175     | Ø89х3,5   | K-FLEX ST  |               |                    | п.м               | 180        | 50            |               |
| 176     | Ø108х4,0  | K-FLEX ST  |               |                    | п.м               | 127        | 43            |               |
| 177     | Ø133х4,0  | K-FLEX ST  |               |                    | п.м               | 129        | 54            |               |
| 178     | Ø159х4,5  | K-FLEX ST  |               |                    | п.м               | 143        | 71            |               |
| 179     | Ø209х4,5  | K-FLEX ST  |               |                    | п.м               | 10         | 7             |               |
| 180     | Ø259х4,5  | K-FLEX ST  |               |                    | п.м               | 32         | 26            |               |
| 181     | Антикоррозийное покрытие трубопроводов (масляно-битумное в два слоя по грунту ГФ-021) |  |               |                    |                   |            |               |               |
| 182     | Грунт ГФ-021  | ГОСТ 25129-82  |               |                    | м2                | 326        |               | *1 слой       |
| 183     | Краска БТ-177( в два слоя)  | ГОСТ 5631-79   |               |                    | м2                | 326        |               | ** 1слой      |
| 184     | Клей  |  |               | K-FLEX             | л                 | 25         |               |               |
| 185     | Лента самоклеющаяся шириной 50мм  |  |               | K-FLEX             | п.м               | 815        |               |               |
| 186     | Кран шаровой PN10   | DN15   | BVR -CR DN15  | РИДАН              | шт                | 10         |               | слив          |
| 187     | Кран шаровой PN40   | DN15   | BVR -R DN15   | РИДАН              | шт                | 10         |               | спуск воздуха |
| 188     | Автоматический воздухоотводчик  |  | Airvent-RDN15 | РИДАН              | шт                | 10         |               |               |

Согласовано

|  |  |  |
|--|--|--|
|  |  |  |
|--|--|--|

|              |  |  |
|--------------|--|--|
| Взам. инв. N |  |  |
|              |  |  |
| Подп. и дата |  |  |
|              |  |  |
| Инв. N подл. |  |  |
|              |  |  |

|      |        |      |       |         |      |
|------|--------|------|-------|---------|------|
| Изм. | Кол.уч | Лист | Ндок. | Подпись | Дата |
|      |        |      |       |         |      |

ПРД-02/24-ПЛУС-Ф.ОВ4.1.СО