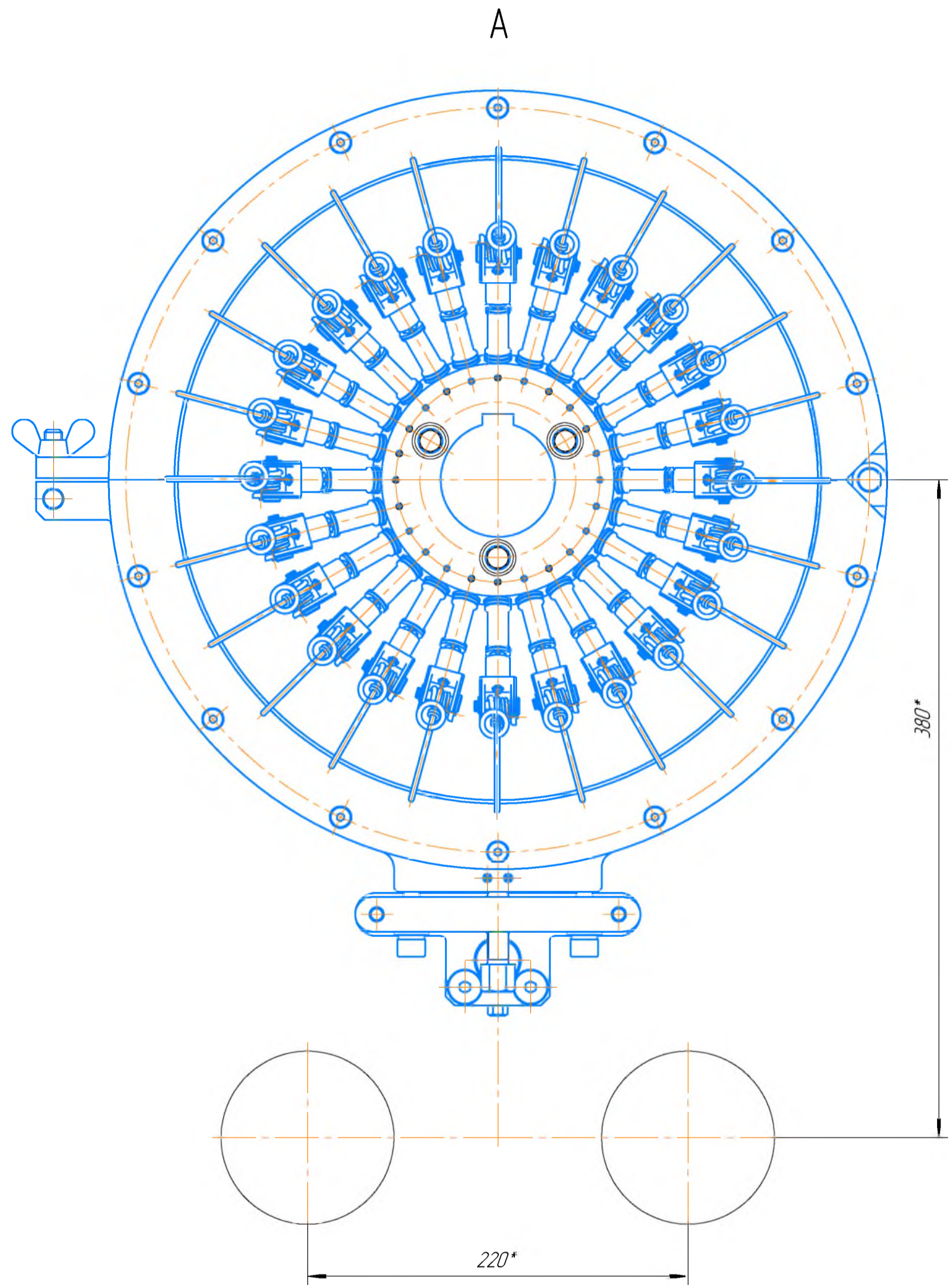
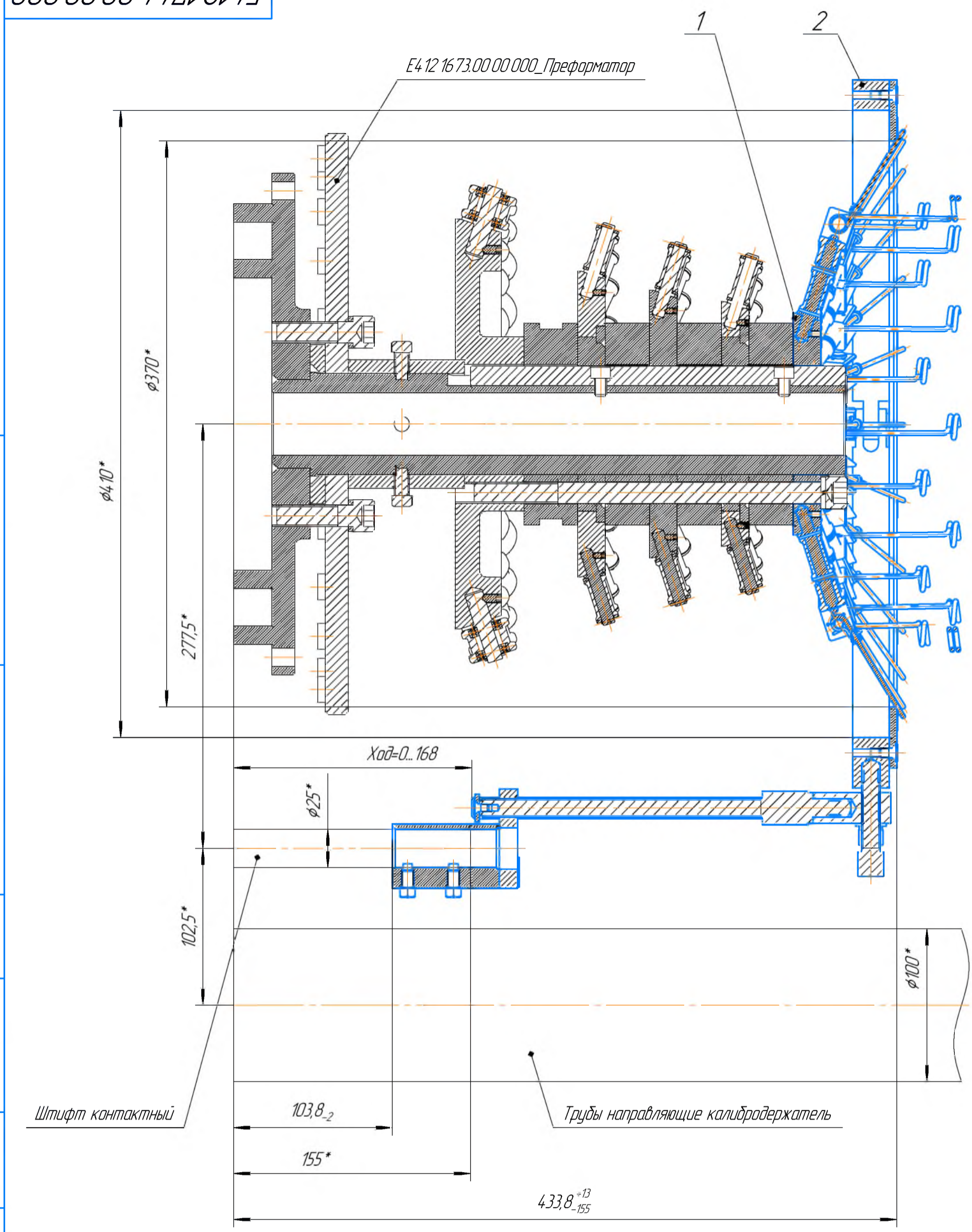


E4.12.1744.00.00.000



- 1 Обеспечить свободное вращение ролика поз.1
- 2 Обеспечить срабатывание (удар) поз.1 от поз.2
- 3 Размеры для справок

Перв. примен.
Справ. №
Подп. и дата
Инд. № дробл.
Взам. инв. №
Подп. и дата
Инд. № подл.

Формат	Зона	Поз.	Обозначение	Наименование	кол.	Примечание
				Сборочные единицы		
A3	1	E4.12.1744.10.00.000	Диск преформатора	1		
A2	2	E4.12.1744.20.00.000	Контур контактный	1		

МКД-5			Цех №2			
E4.12.1744.00.00.000						
Изм.	Лист	№ докум.	Подп.	Дата	Приспособление на обрыв стальной проволоки	
Разраб.	Арапова	КФ	01.02.2023	Лит.		Масса
Пров.	Квашнин	01.02.2023	Лист	Листов		1
Т.контр.						
Н.контр.	Квашнин	01.02.2023			000"Камский кабель"	
Утв.						

E412.1744.10.00.000 СБ

Перв. примен.
E412.1744.00.00.000

Справ. №

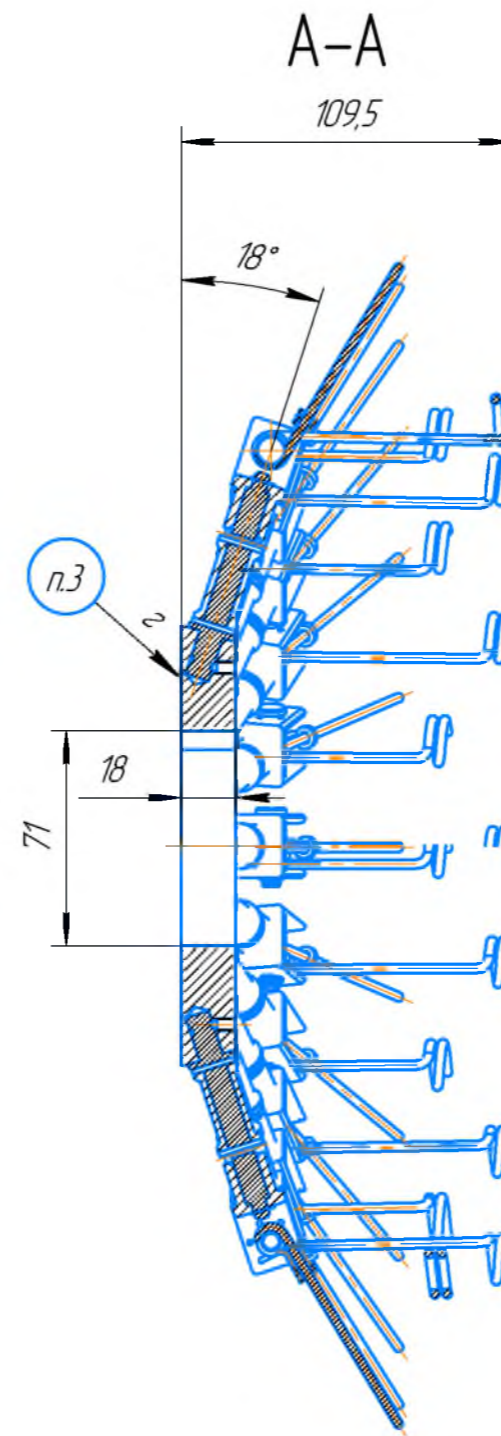
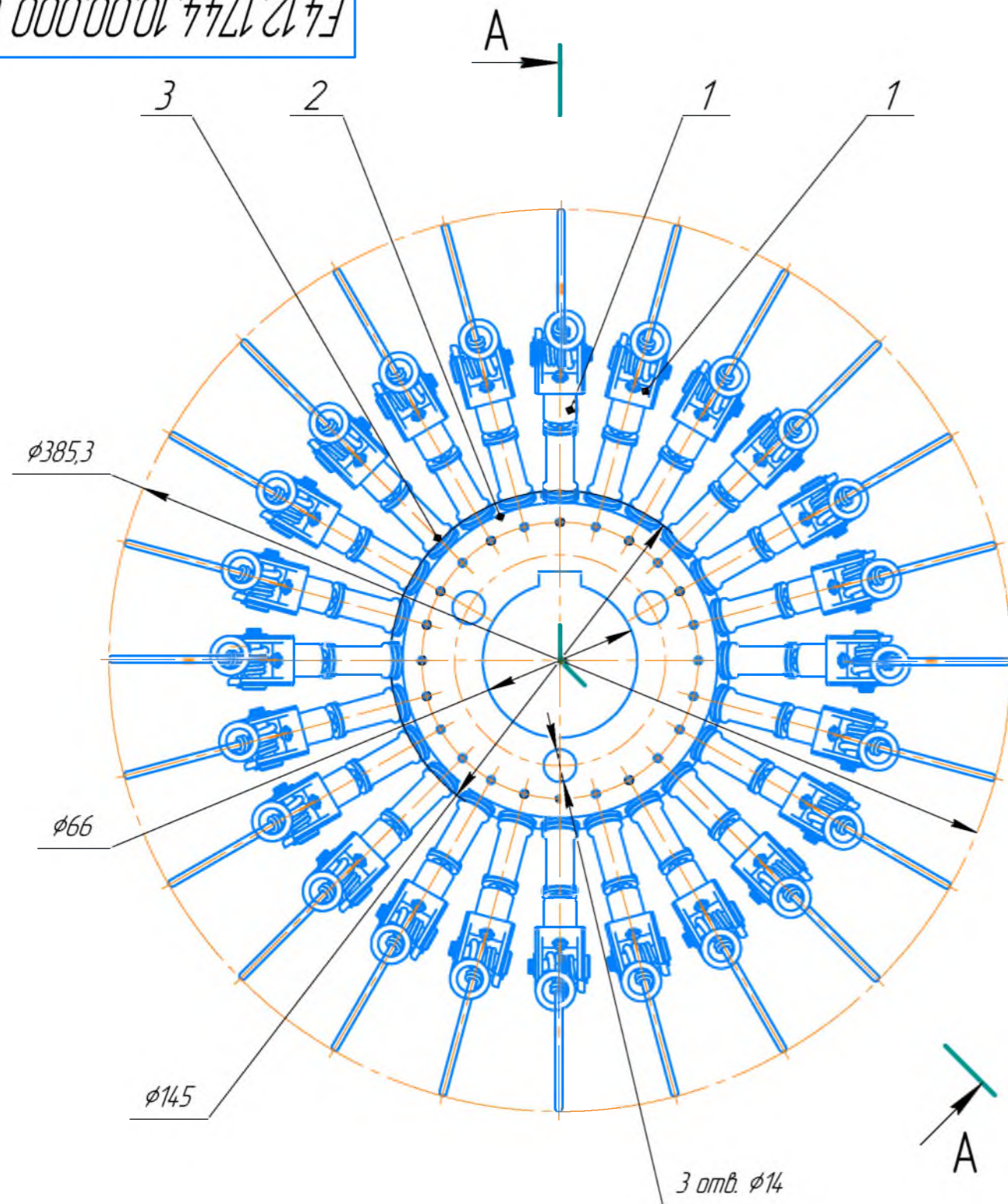
Подп. и дата

Инд. № дщл.

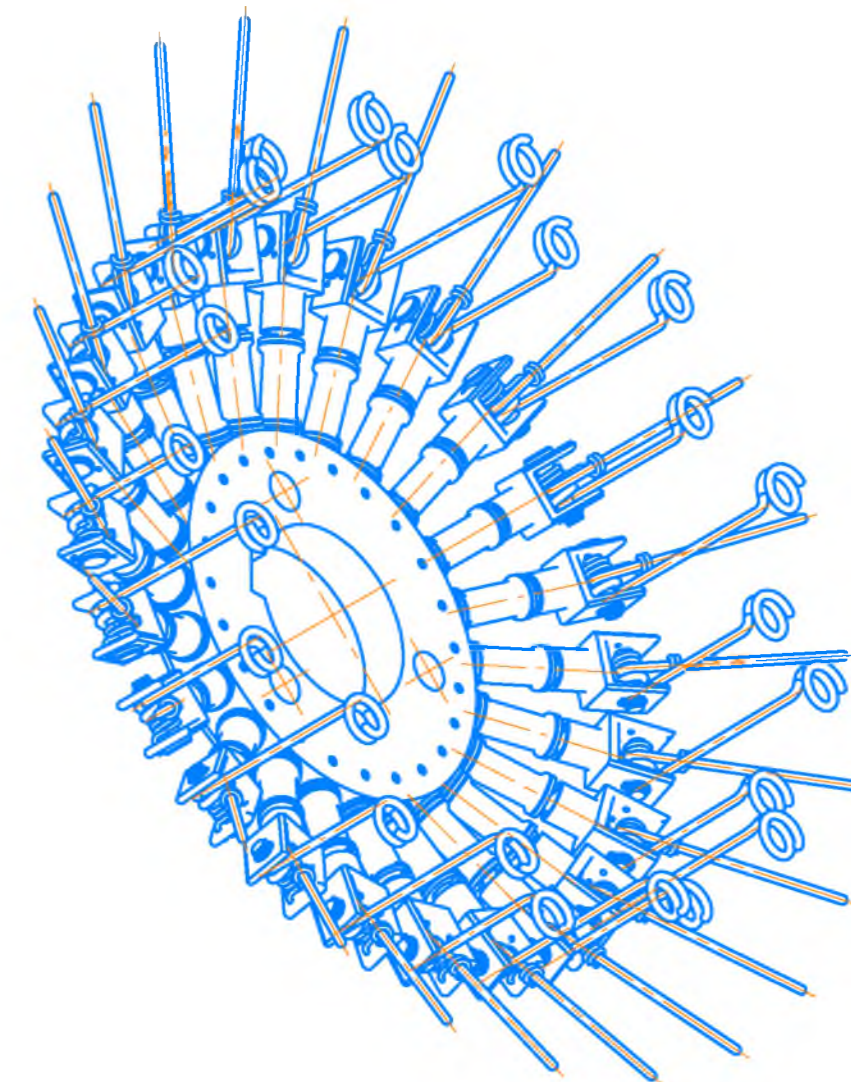
Взам. инв. №

Подп. и дата

Инд. № подл.



Вид в плане



1. Обеспечить свободное вращение ролика
2. Размеры для справок

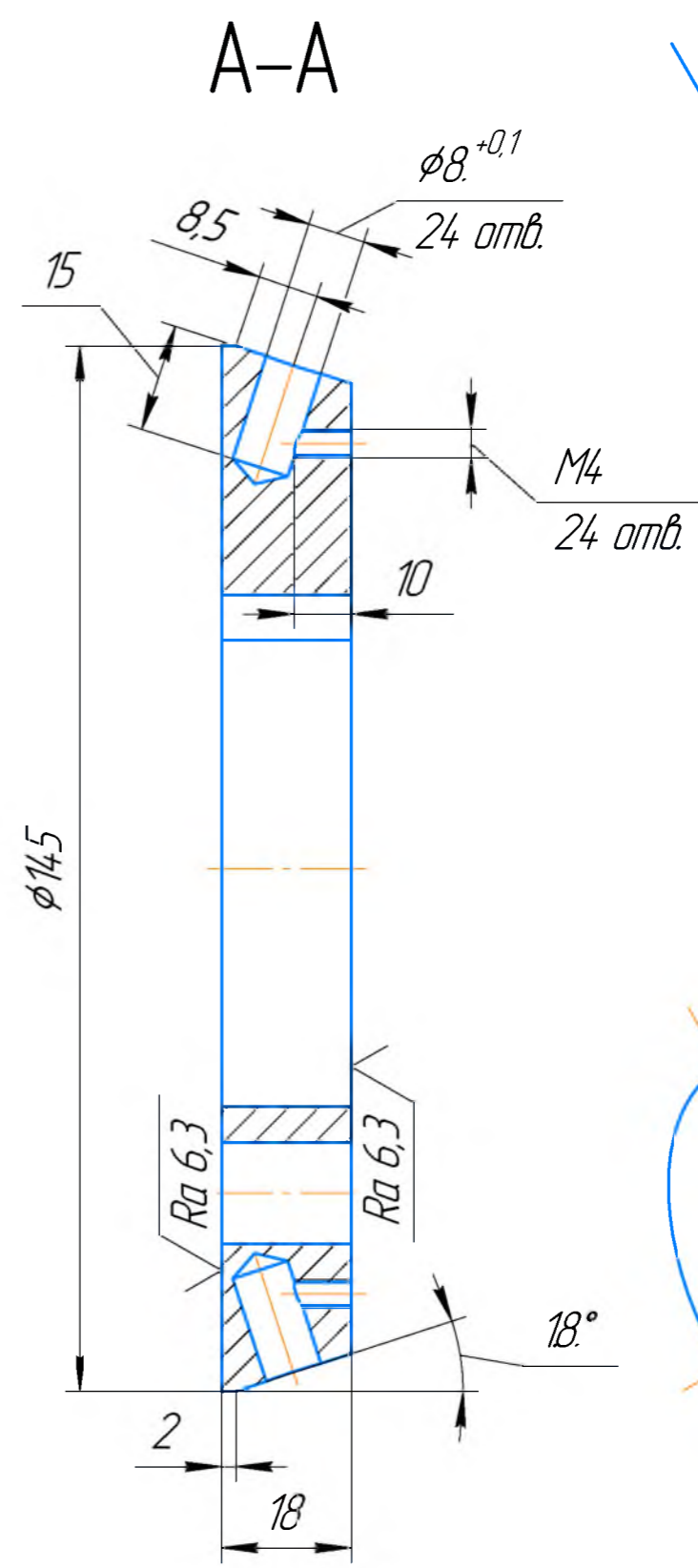
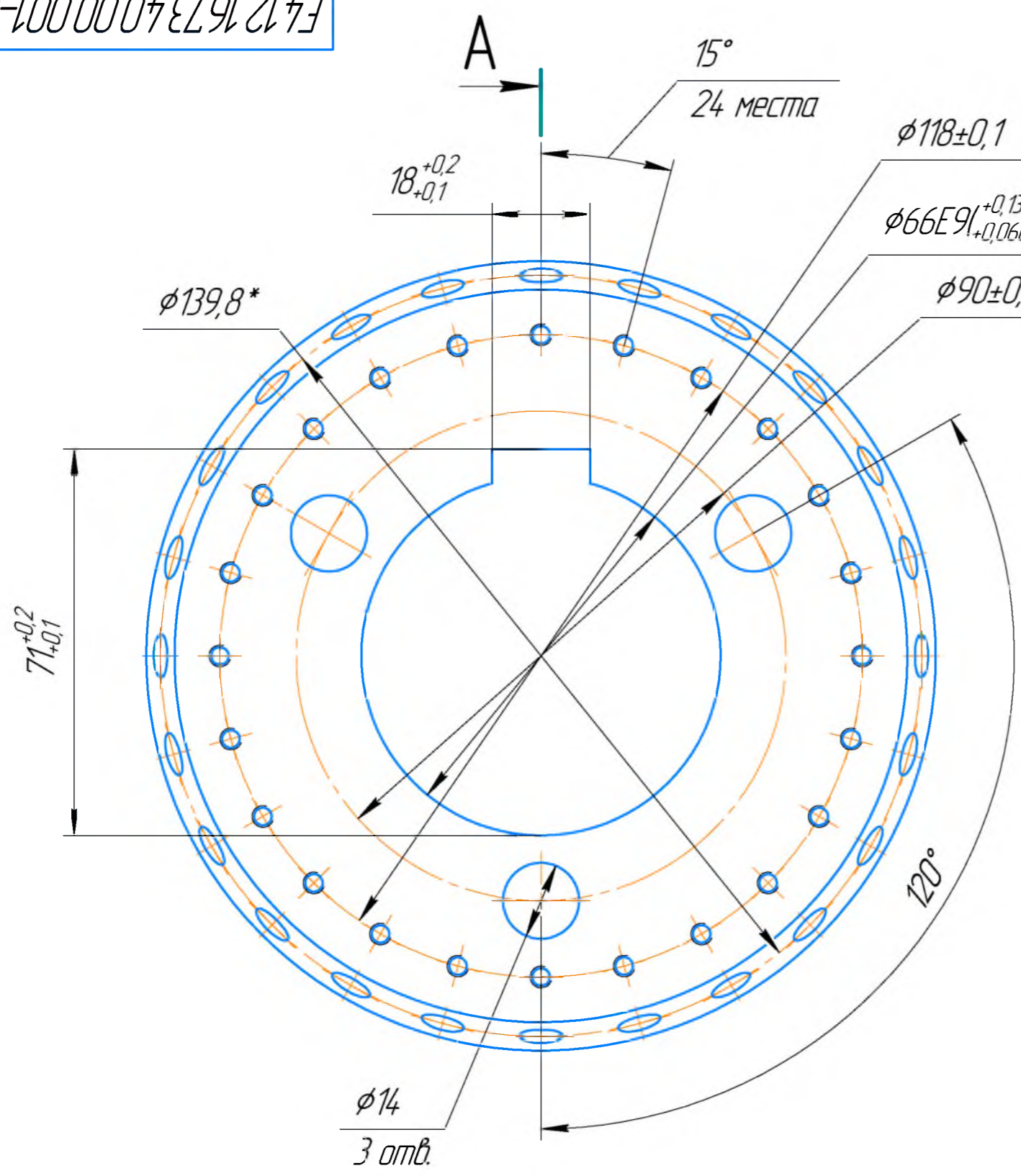
3. Маркировать: знак предприятия-изготовителя, № чертежа. Допускается выполнить электрографическим способом или хим. травлением

				МКД-5		Цех №2.		
E4 12.1744.10.00.000. СБ								
Изм.	Лист	№ док-м	Подп.	Дата	Диск преформатора Сборочный чертеж	Лит.	Масса	Масштаб
Разраб		Арапова	<i>elfo</i>	09.02.2023		И	3,85	1:2,5
Пров		Квашнин	<i>elfo</i>	09.02.2023		Лист	Листов	1.
Т.контр					ООО "Камский кабель"			
Н.контр		Квашнин	<i>elfo</i>	09.02.2023				
Утв								

Перв. примен.		Справ. №		Подп. и дата		Инв. № докл.		Взам. инв. №		Подп. и дата		Инв. № подл.	
Формат	Зона	Поз.	Обозначение	Наименование	Кол.	Примечание							
							<i>Документация</i>						
A3			E4 12 1744.10 00 000 СБ	Сборочный чертеж									
				<i>Сборочные единицы</i>									
*1)	1		E4 12 1744.10 10 000	Бугель с роликом	12	*1) А4×3							
			-01	Бугель с роликом	12								
				<i>Детали</i>									
A3	2		E4 12 1673.40 00 001-01	Диск	1								
				<i>Стандартные изделия</i>									
	3			Винт А.М4-6dх8	24								
				ГОСТ 8878-93.									
				<i>E4 12.1744.10 00 000</i>									
Изм.	Лист	№ докум.	Подп.	Дата	<i>Диск</i>			Лит.	Лист	Листов	<i>ООО "Камский кабель"</i>		
Разраб.	Арапова			09.02.2023				И					1
Пров	Квашнин			09.02.2023									
Н.контр	Квашнин			09.02.2023	<i>преформатора</i>								
Утв													
				<i>Копировал</i>				<i>Формат А4</i>					

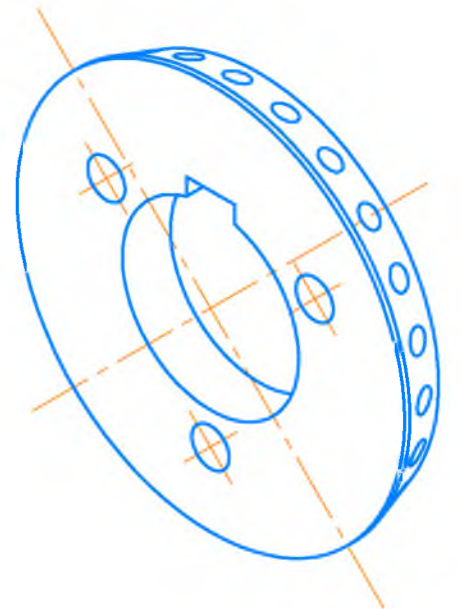
E4.12.1673.40.00.001-01

Перв. примен.
Справ. №
Подп. и дата
Изм. № докум.
Взам. инв. №
Подп. и дата
Изм. № подл.



$\sqrt{Ra 3,2 (\checkmark)}$

Вид в плане



1. 38..46 HRC.
2. H14, h14, $\pm \frac{IT14}{2}$.
3. Покрытие: Хим.Окс.прм
4. * Размер для справок

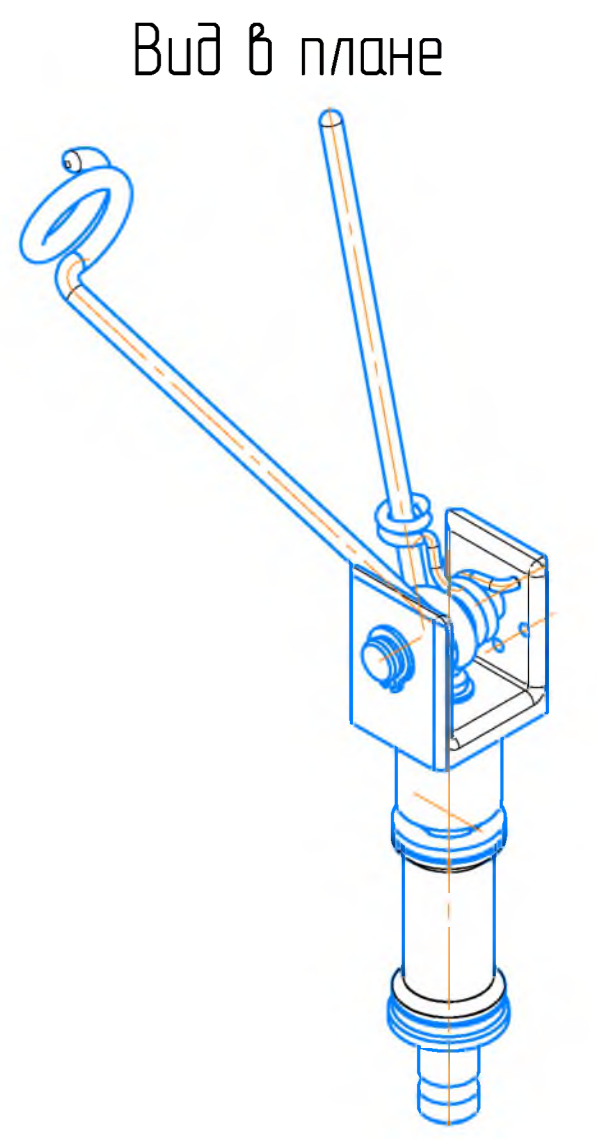
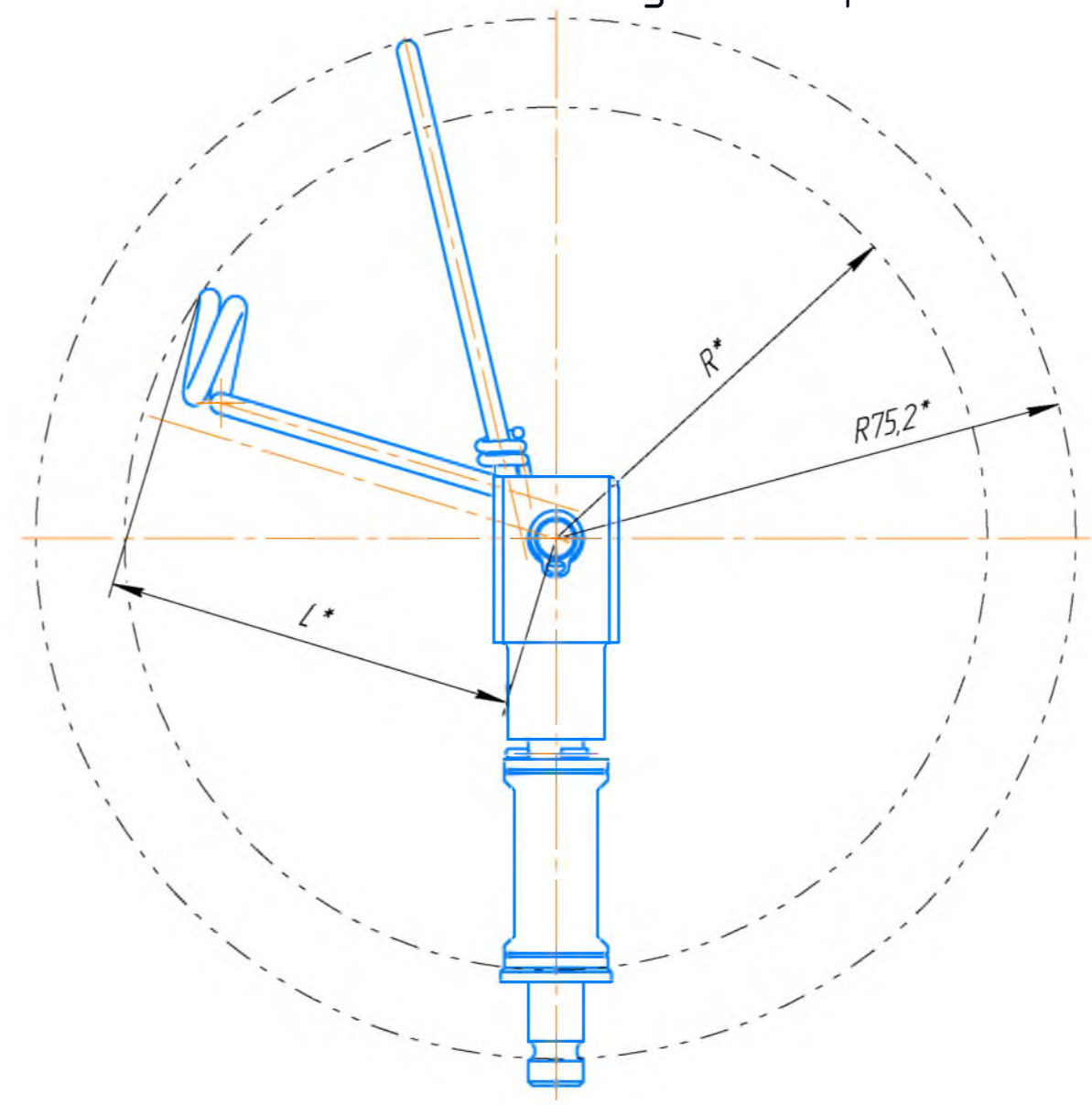
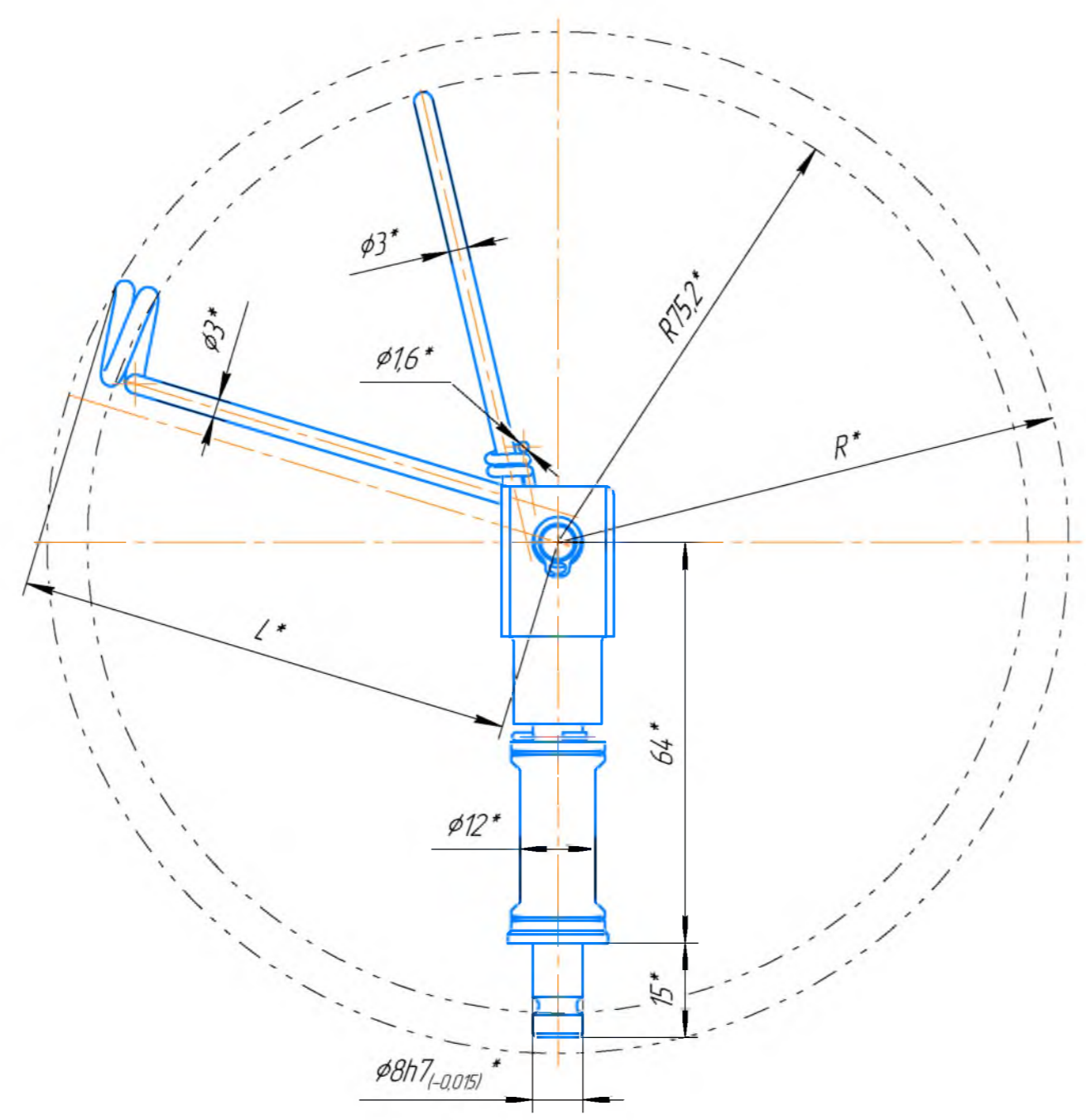
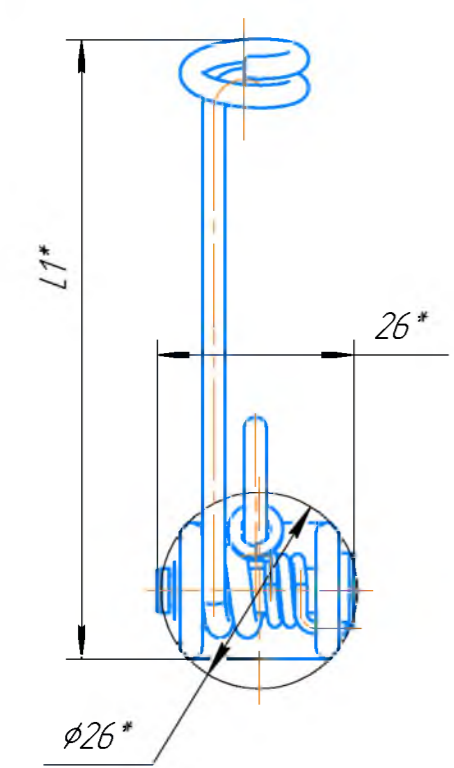
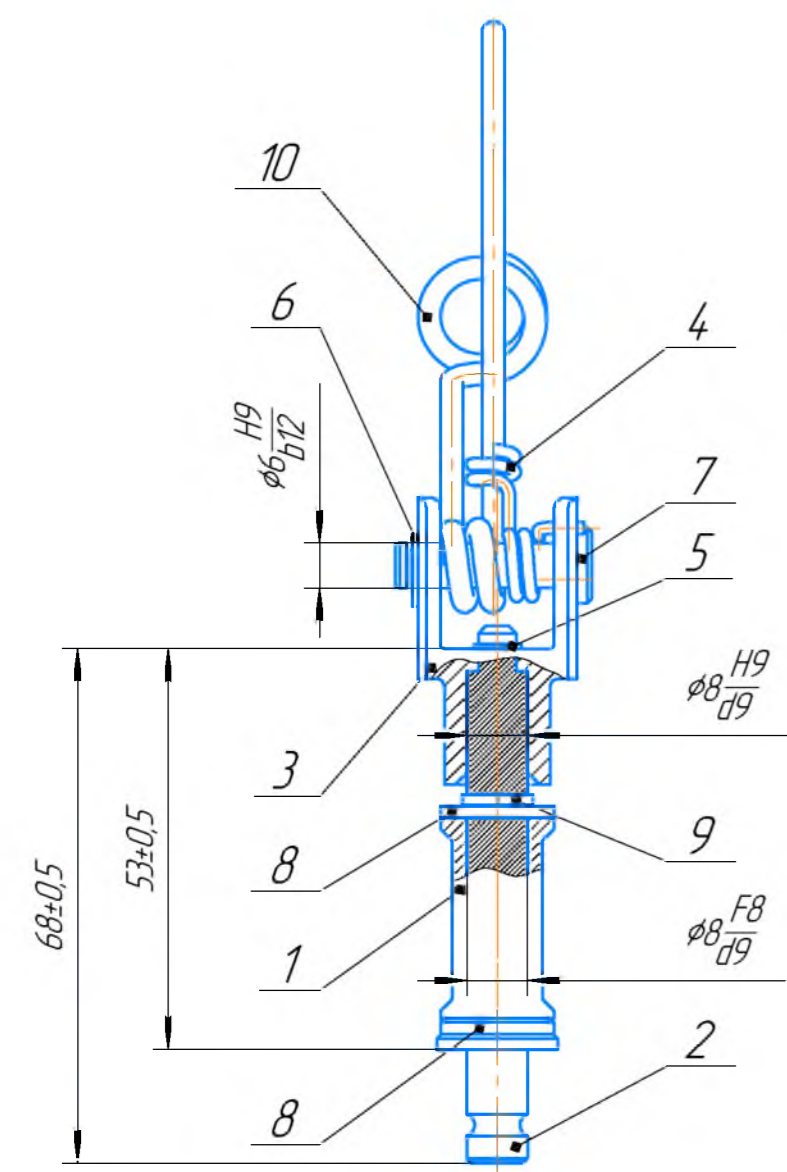
A

				E4.12.1673.40.00.001-01			
				Диск			
Изм.	Лист	№ докум.	Подп.	Дата	Лист	Масса	Масштаб
		Квашнин А.С.		17.08.2021	И	1,46	1:1
				Лист		Листов 1	
				Сталь 45 ГОСТ 1050-88		ООО "Камский кабель"	
				Копировал		Формат А3	

№ подл. Подп. и дата Изм. № Изм. № Изм. № Подп. и дата Справ. № E412.1744.10.10.000.000

E412.1744.10.10.000.СБ

E412.1744.10.10.000-01 Бугель с роликом



- 1 Обеспечить свободное вращение ролика
- 2 *Размеры для справок

Обозначение	L*, мм	L1*, мм	R*, мм
E412.1744.10.10.000	79,4	81,9	81,6
-01	59,4	61,9	62,4

Изм.	Лист	№ док-м	Подп.	Дата
Разраб.	Арапова			09.02.2022
Пров.	Квашнин			09.02.2022
Т.контр.				
Н.контр.	Квашнин			09.02.2022
Утв.				

МКД-5		Цех №2	
E412.1744.10.10.000.СБ			
Бугель с роликом		Лит	Масса
		И	0,1
Сборочный чертёж		Масштаб	1:1
		Лист	Листов 1
ООО "Камский кабель"			

Формат	Знак	Поз.	Обозначение	Наименование	Кол.	Примечание	
<u>Документация</u>							
			E4 12 1744.10 10 000 СБ	Сборочный чертеж		*1) А4×3	
<u>Детали</u>							
A4		1	E4 12 1673 30 10 001	Ролик	1		
A4		2	E4 12.1744.10 10 001	Ось ролика	1		
A3		3	E4 12.1744.10.10.002.	Втулка	1		
A3		4	E4 12.1744.10 10 004	Пружина	1		
<u>Стандартные изделия</u>							
		5		Кольцо В550 ХГА ГОСТ 13942-86	1		
		6		Кольцо В6.50 ХГА ГОСТ 13942-86	1		
		7		Ось 7-6 в12х24 ГОСТ 9650-80	1		
		8		Шайба А 8 38 ГОСТ 10450-78	2		
		9		Шплинт 1,6х14.4 ГОСТ 397-79	1		
E4 12.1744.10.10.000.							
Изм.	Лист	№ докум.	Подп.	Дата			
Разраб.		Арапова		09.02.2023			
Пров.		Квашнин		09.02.2023			
Н.контр		Квашнин		09.02.2023			
Утв.							
Бугель с роликом					Лит.	Лист	Листов.
ООО "Камский кабель"					И	1	2

Формат	Экз.	Поз.	Обозначение	Наименование	Кол.	Примечание
			<i>Переменные данные для исполнений:</i>			
				<i>E4.12.1744.10 10 000</i>		
				<i>Детали</i>		
A3	10		<i>E4.12.1744.10 10 003</i>	<i>Крючок</i>	1	
				<i>E4.12.1744.10 10 000-01</i>		
				<i>Детали</i>		
A3	10		<i>E4.12.1744.10 10 003-01</i>	<i>Крючок</i>	1	

Инд. № подл.	Подп. и дата
Взам. инв. №	Инд. № дубл.
Подп. и дата	

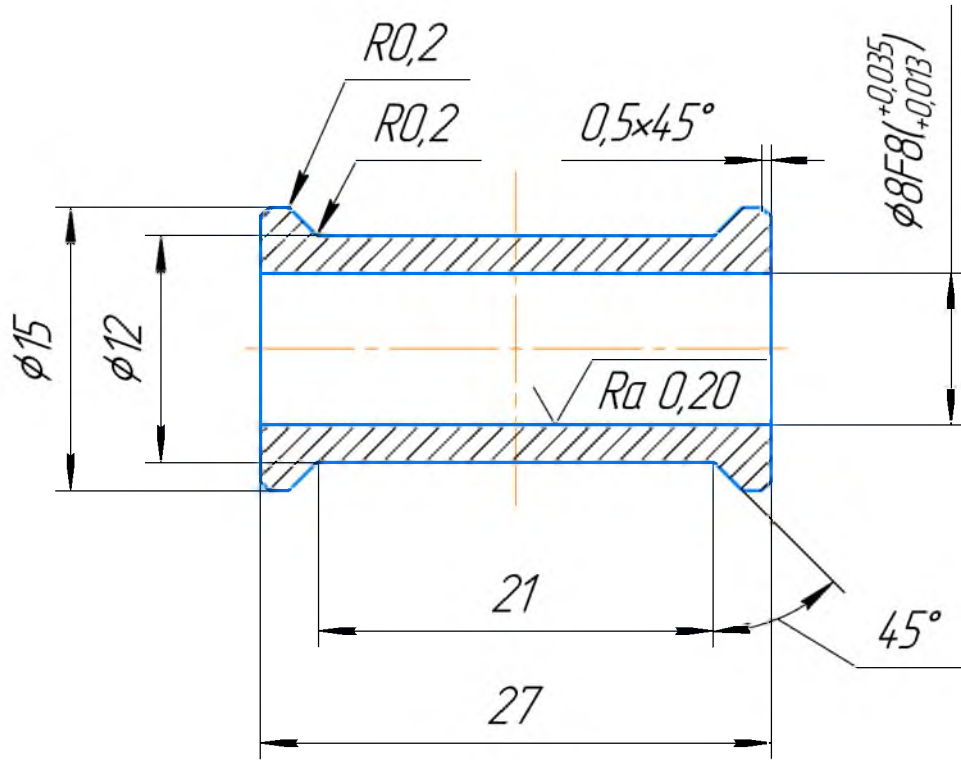
Изм.	Лист	№ докум.	Подп.	Дата
------	------	----------	-------	------

E4.12.1744.10 10 000

Лист
2

E4.12.16.73.30.10.001

√ Ra 3,2 (√)



1. 60..66 HRC.

2. H14, h14, ± $\frac{IT14}{2}$.

3. Покрытие: Хим.Окс.прм.

4. Поверхность √Ra 0,20 полировать, Хтв.15, полировать.

Перв. примен.

Стр. №

Подп. и дата

Инд. №

Взам. инв. №

Подп. и дата

Инд. № подл.

Изм.	Лист	№ докум.	Подп.	Дата
Разраб.		Квашнин А.С.		16.08.2021
Пров.				
Т.контр				
Н.контр				
Утв.				

E4.12.16.73.30.10.001

Ролик

17 ГОСТ 2590-2006
Круг ШХ15 ГОСТ 801-78

Лит	Масса	Масштаб
И	0,02	2,5:1
Лист	Листов	1

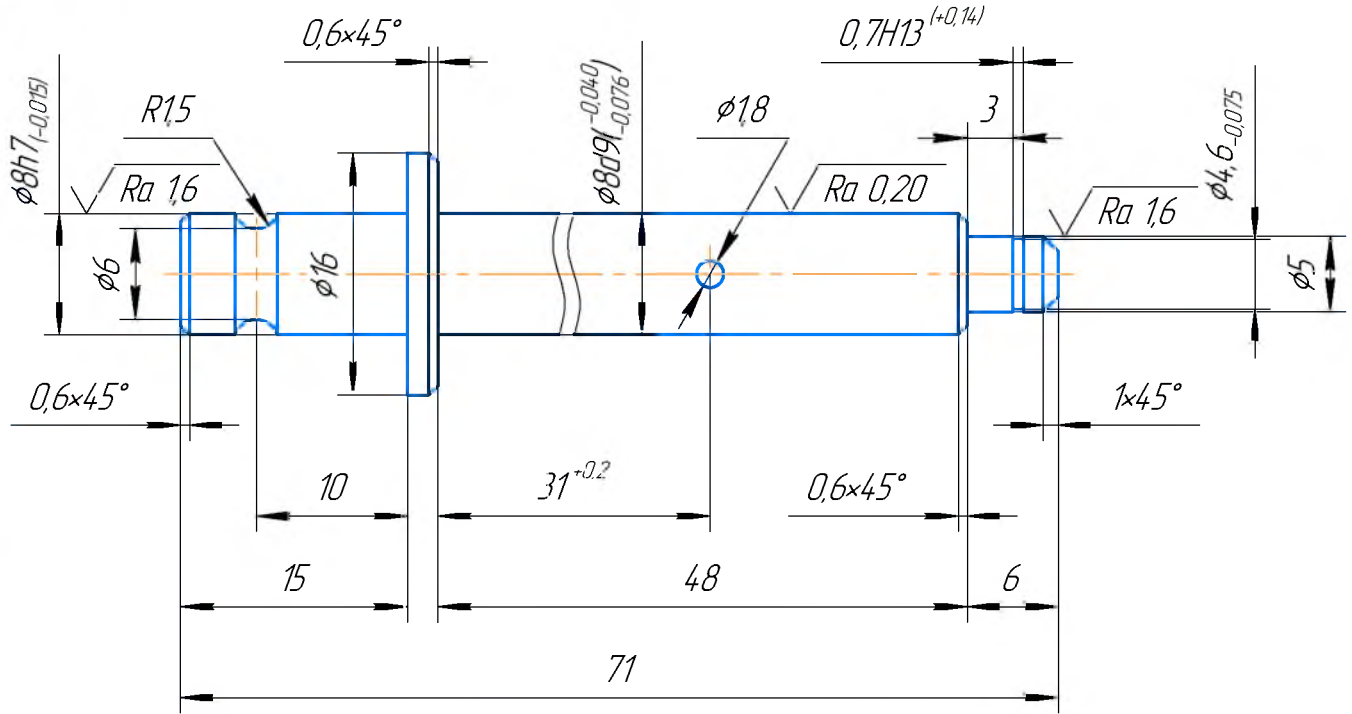
ООО "Камскийкабель"

Копировал

Формат А4

E4.12.1744.10.10.001

√ Ra 6,3 (√)



- 1 50..56 HRC.
- 2 Поверхность $\sqrt{Ra 0,20}$ полировать, Хтв 15, полировать.
- 3 Общие допуски по ГОСТ. 30893 1-2002: H12, h12, $\pm \frac{IT12}{2}$.

МКД-5

Цех №2

E4.12.1744.10.10.001

Ось ролика

Лист Масса Масштаб

И 0,03 2:1

Лист Листов 1

16 ГОСТ 7417-75
Круг 9ХС ГОСТ 5950-2000

ООО "Камский кабель"

Копировал

Формат А4

Гіерб. примен.

E4.12.1744.10.10.000

Справ. №

Подп. и дата

Инв. № дубл.

Взам. инв. №

Подп. и дата

Инв. № подл.

Изм.	Лист	№ докум.	Подп.	Дата
Разраб.		Арапова	<i>Арапова</i>	09.02.2023
Проб		Квашнин	<i>Квашнин</i>	09.02.2023
Т.контр				
Н.контр		Квашнин	<i>Квашнин</i>	09.02.2023
Утв				

E4.12.1744.10.10.002

ітерв. примен.
E4.12.1744.10.10.000

Справ. №

Подп. и дата

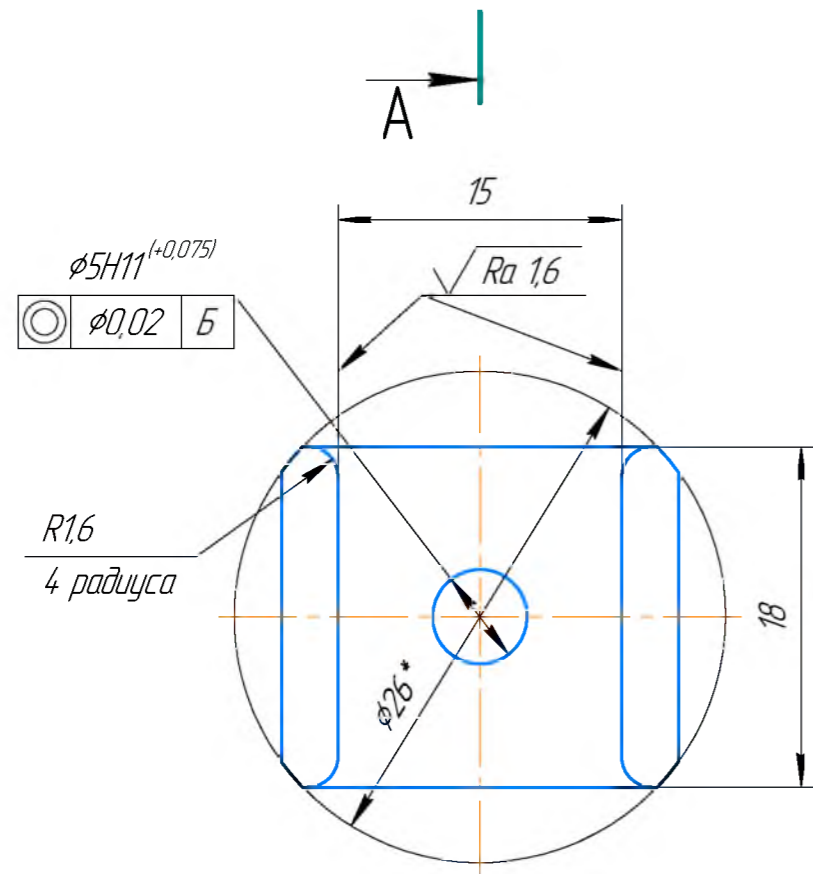
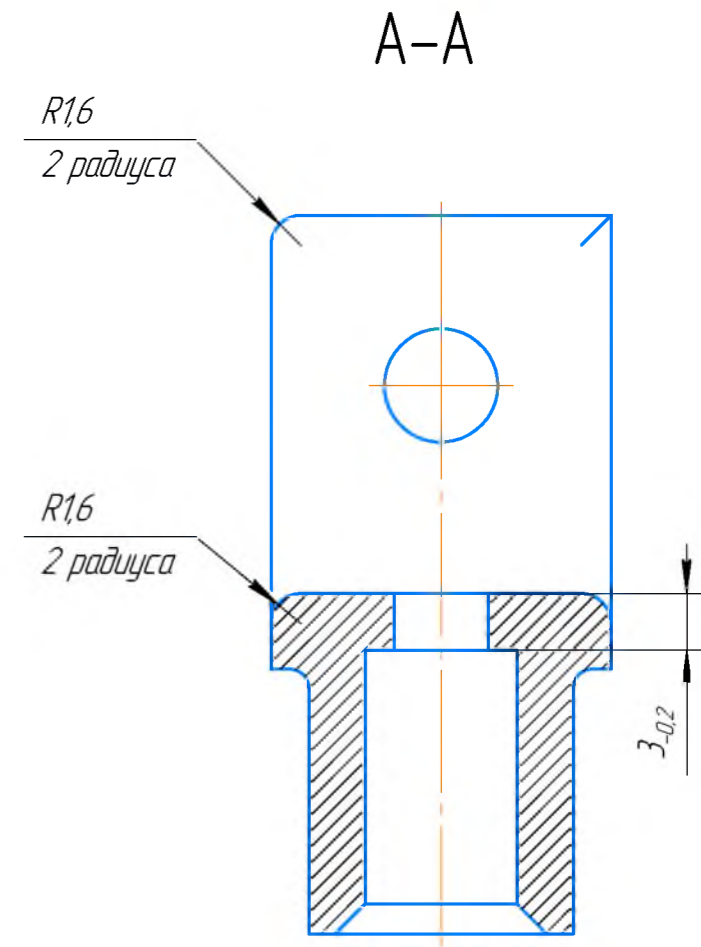
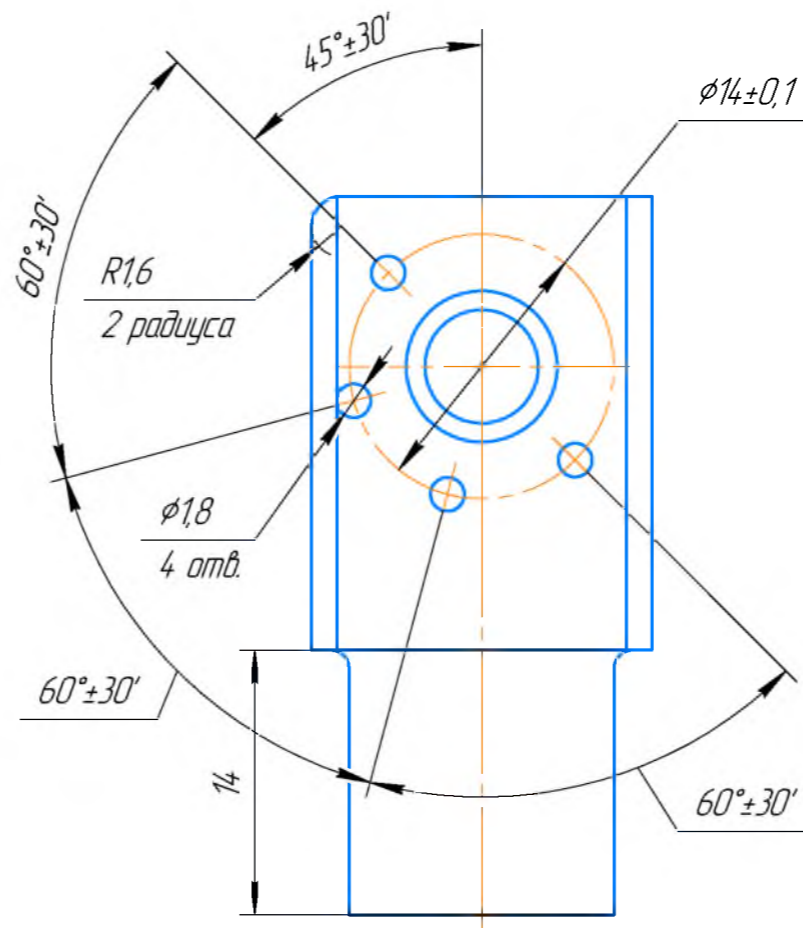
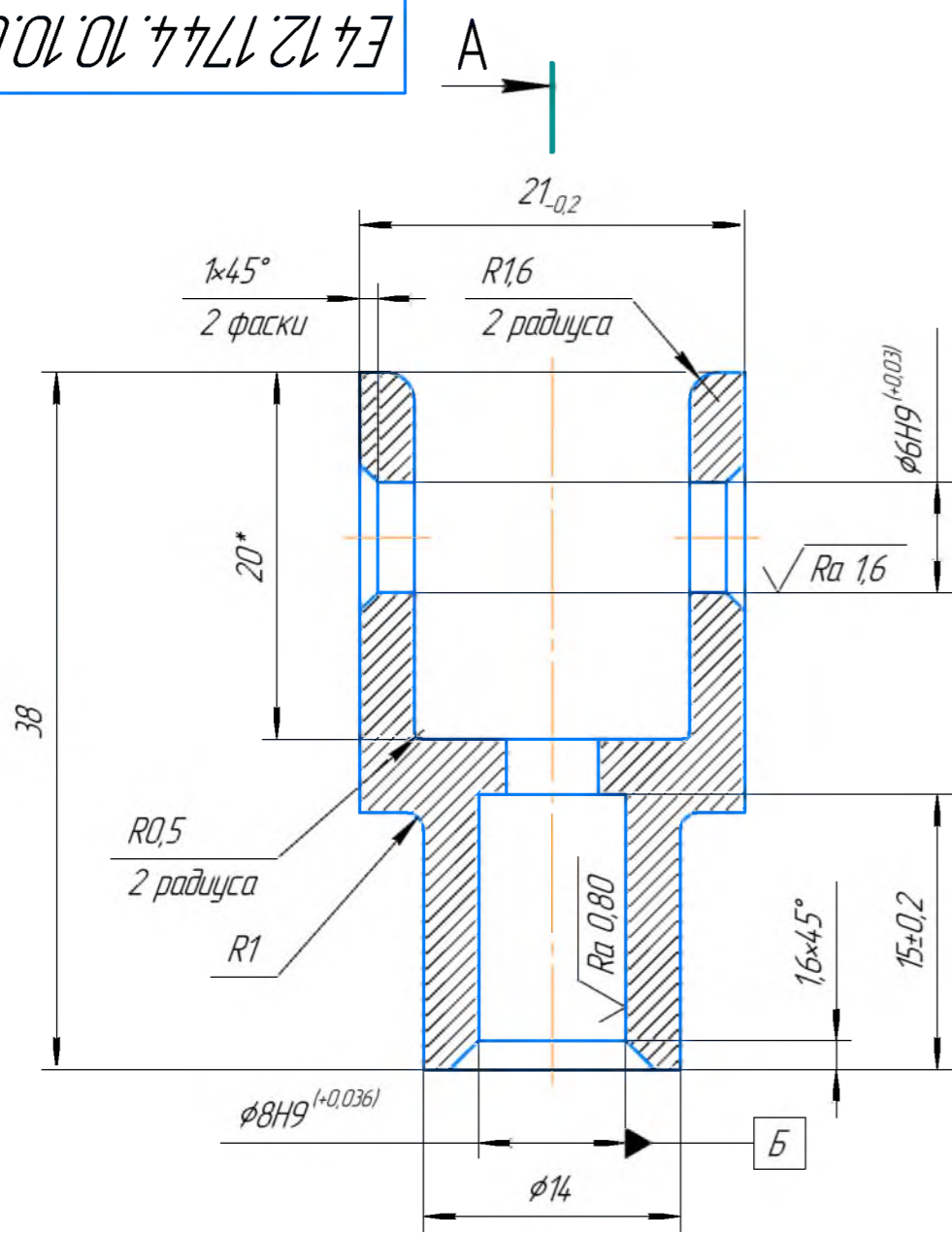
Инд. № дщл.

Взам. инв. №

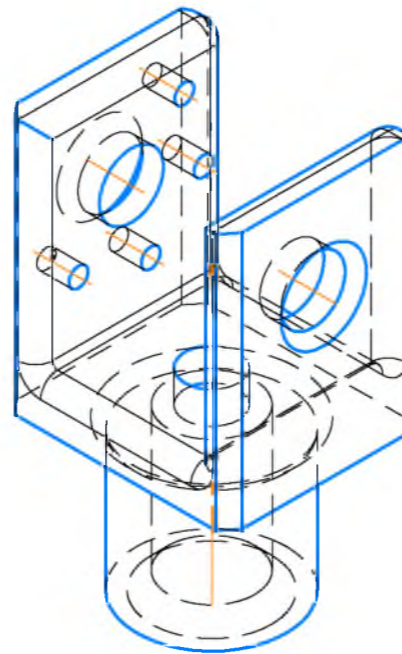
Подп. и дата

Инд. № подл.

√ Ra 6,3 (√)



Вид в плане (2:1)



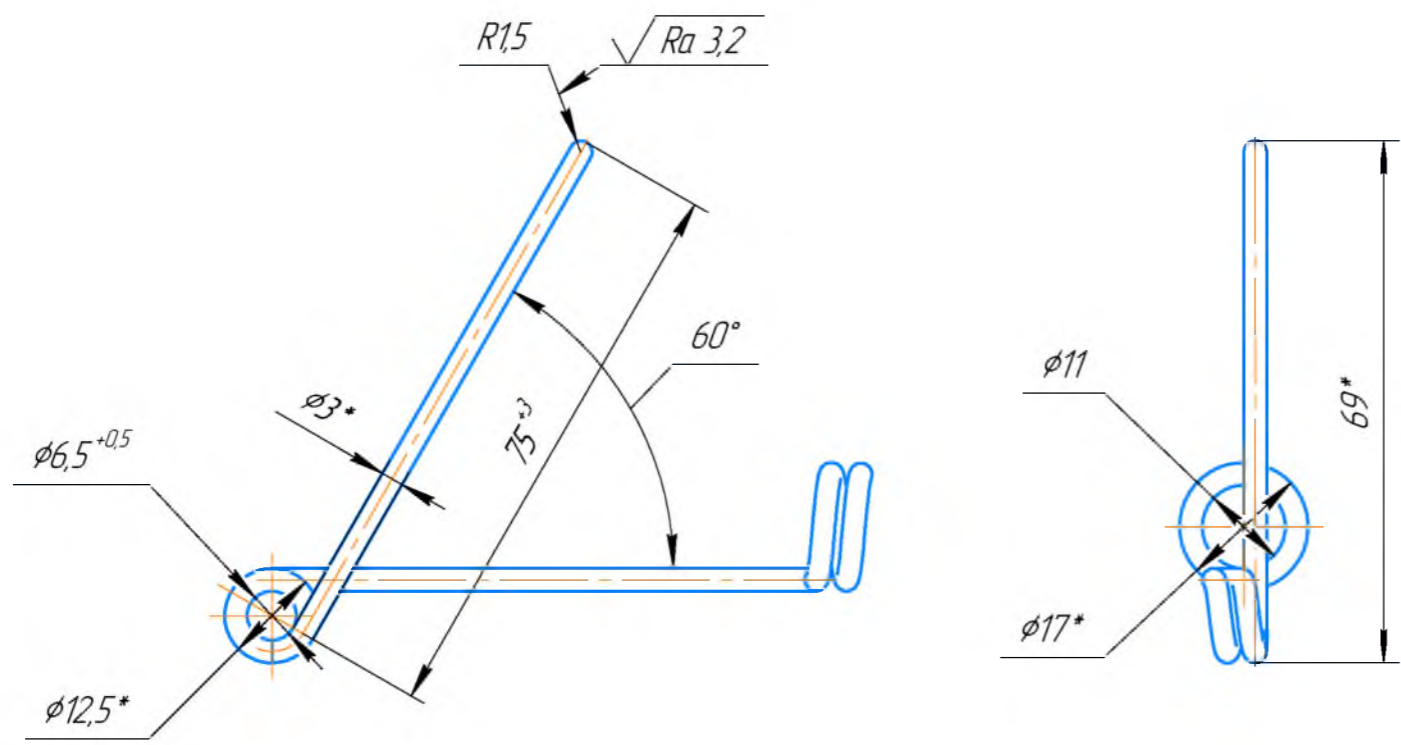
- 1 32..40 HRC.
- 2 *Размеры для справок
- 3 Покрытие: Хим. Окс. прм.
- 4 Общие допуски по ГОСТ. 30893.1-2002: H12, h12, ± $\frac{IT12}{2}$.

				МКД-5	Цех №2
E4.12.1744.10.10.002					
Изм.	Лист	№ док.	Подп.	Дата	Лит.
					И
Разраб.	Арапова	elfo		09.02.2023	Масса
Проб	Квашнин			09.02.2023	0,04
Т.контр					Масштаб
					2,5:1
Н.контр	Квашнин			09.02.2023	Лист
Утв					Листов
					1
Втулка					000 "Камский кабель"
Круг 26 ГОСТ 7417-75					Формат А3
40X ГОСТ 1051-73					Копировал

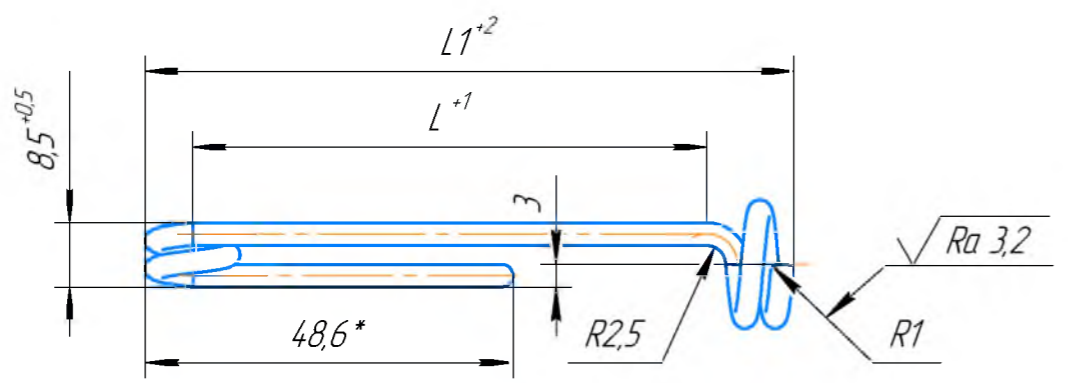
✓ (✓)

E4.12.1744.10.10.003

Ітерв. примен. E4.12.1744.10.10.000
 Справ. №
 Подп. и дата
 Инв. № дщл.
 Взам. инв. №
 Подп. и дата
 Инв. № подл.



Обозначение	L, мм	L1, мм	Длина развертки, мм
E4.12.1744.10.10.001	68	85,8	266,5
-01	48	65,8	246,5



- *Размеры для справок
- Спираль φ12,5: число рабочих витков n=2
- Спираль φ17: число рабочих витков n=2
- Требования к спиральям по ГОСТ Р 50753-95
- Общие допуски по ГОСТ 30893.1-2002: H12, h12, ± $\frac{IT12}{2}$.

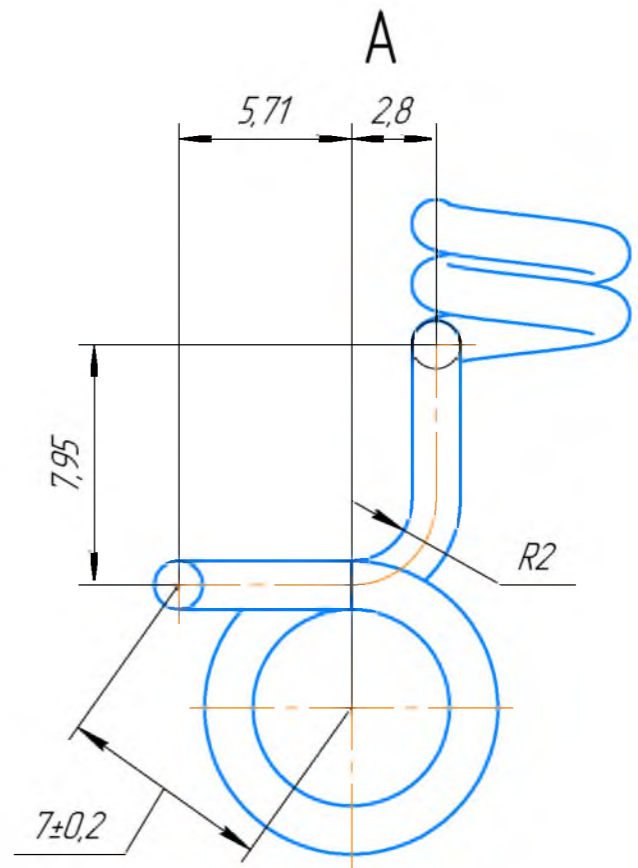
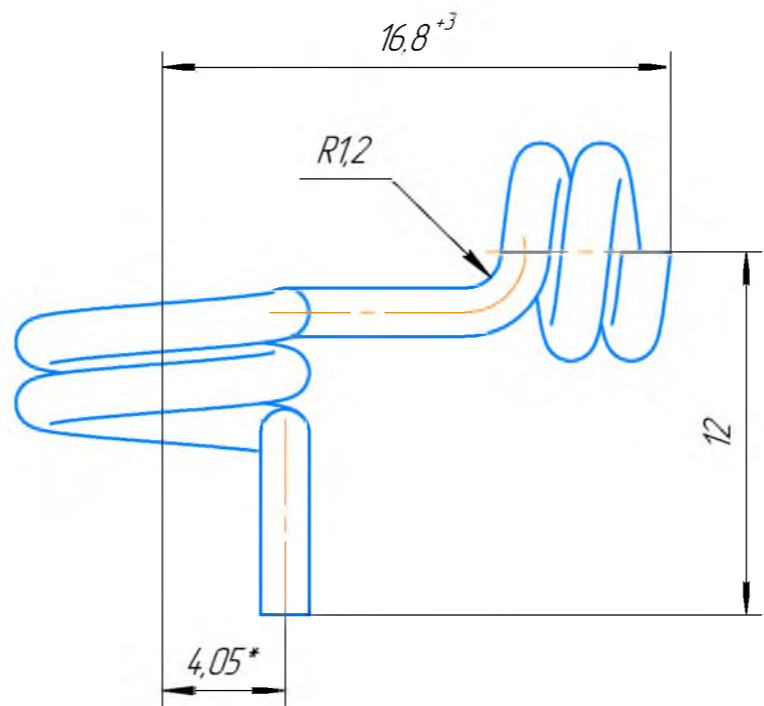
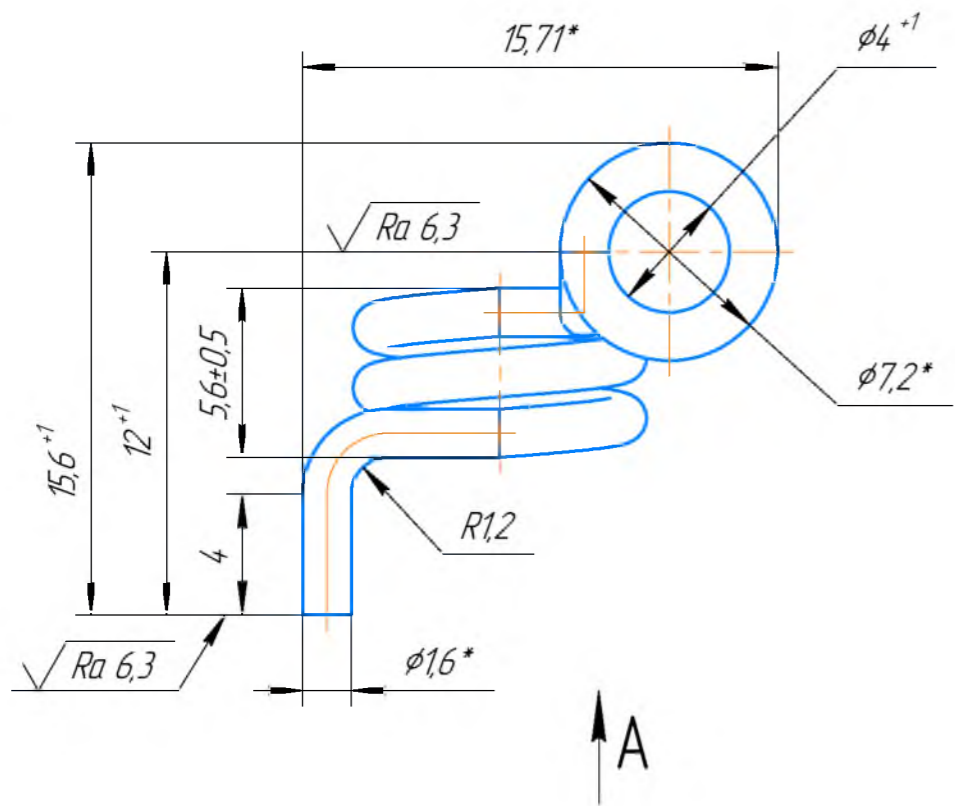
				МКД-5	Цех №2
E4.12.1744.10.10.003					
Крючок				Лит.	Масса
				И	0,01
				Масштаб	1:1
				Лист	Листов
				1	1
Изм. Лист	№ док.им	Подп.	Дата	Проволока-3 ГОСТ 9389-75 ООО "Камский кабель"	
Разраб	Арапова	elfo	08.02.2023		
Пров	Квашнин	elko	08.02.2023		
Т.контр					
Н.контр	Квашнин	elko	08.02.2023		
Утв					

E4.12.1744.10.10.004

✓ (✓)

Іперв. примен.
E4.12.1744.10.10.000

Справ. №



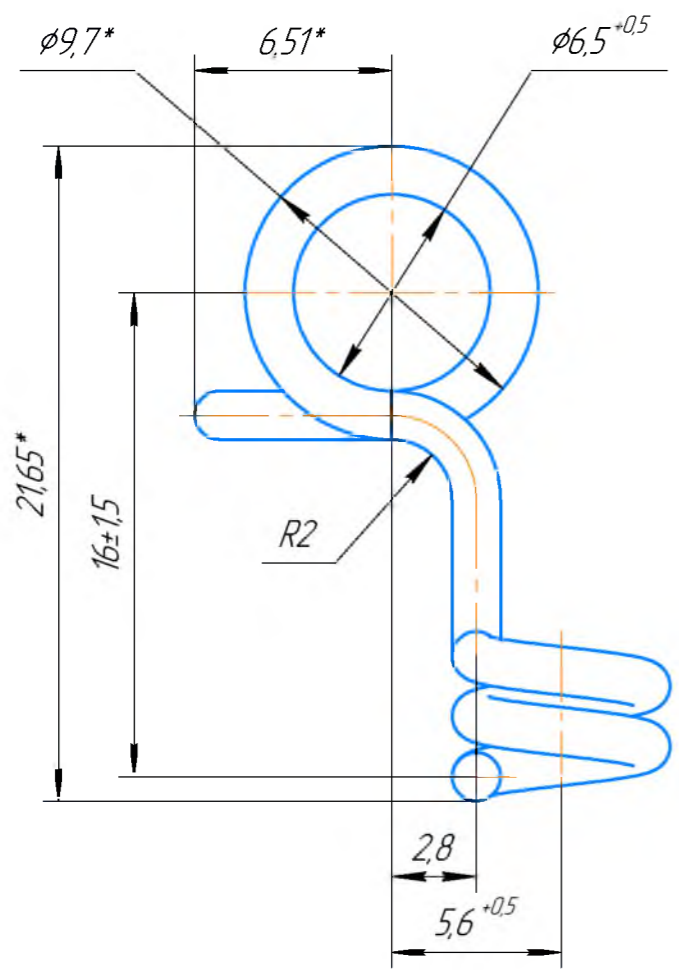
Подп. и дата

Инд. № дщл.

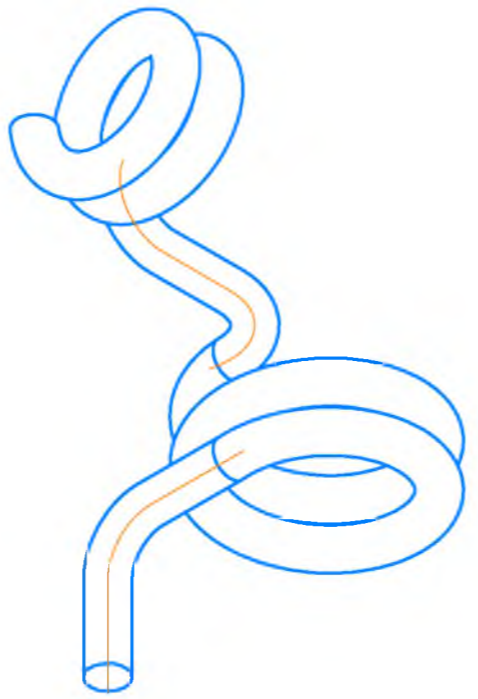
Взам. инв. №

Подп. и дата

Инд. № подл.



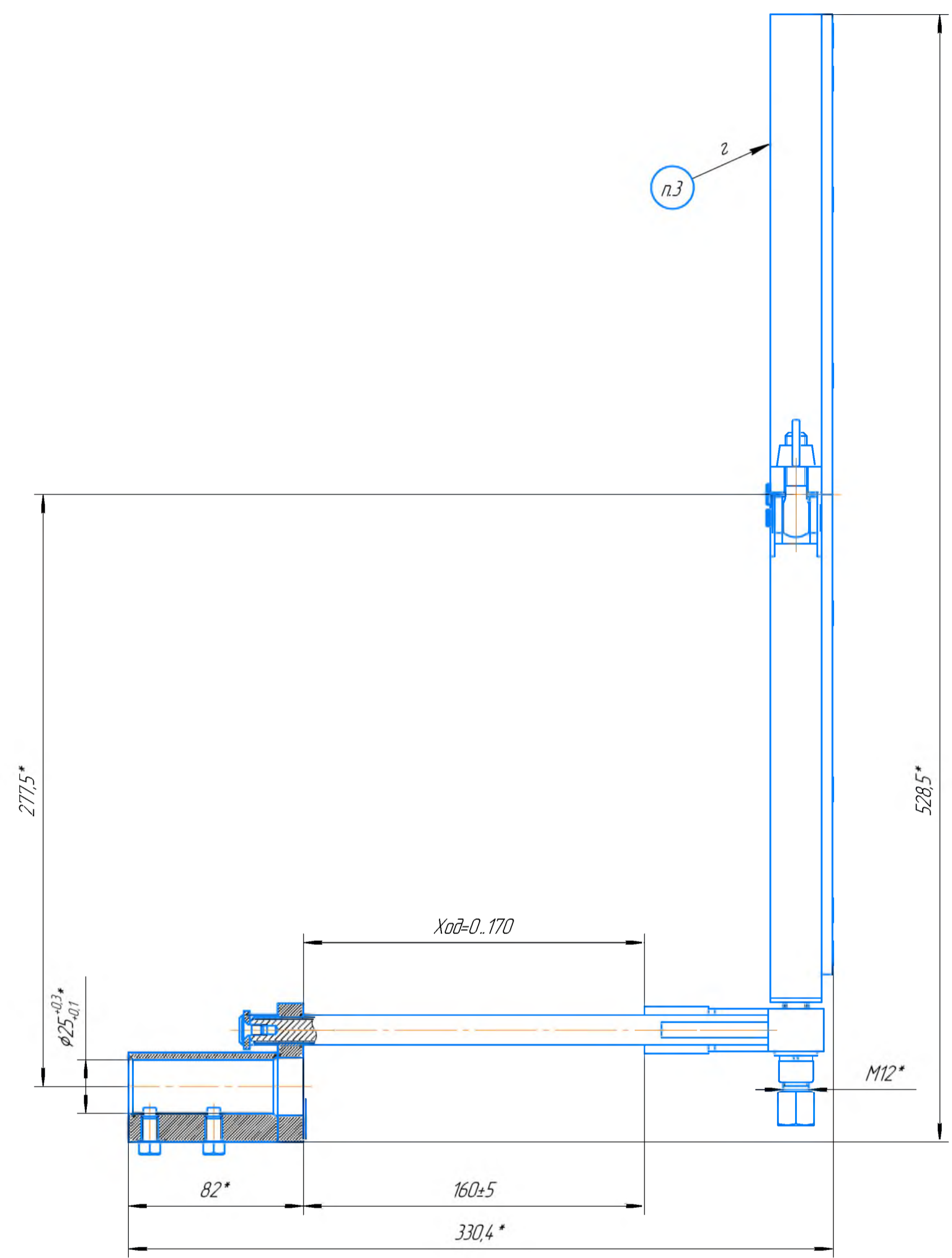
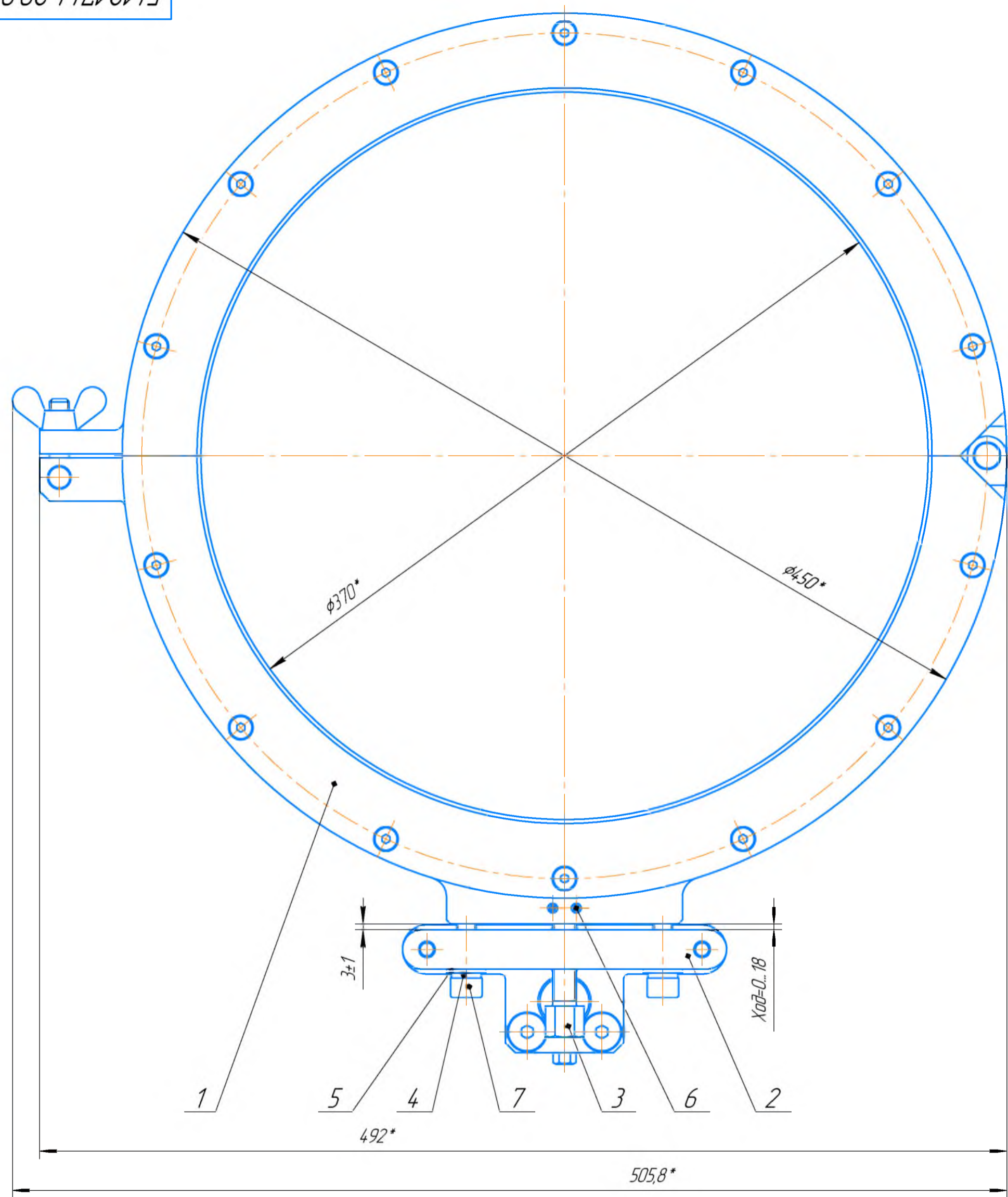
Вид в плане



- 1 *Размеры для справок
- 2 Спираль φ9,7: число рабочих витков n=2
- 3 Спираль φ7,2: число рабочих витков n=2
- 4 Длина развертки - 113 мм
- 5 Требования к спиральям по ГОСТ Р 50753-95
- 6 Общие допуски по ГОСТ 30893-2002: H12, h12, ± $\frac{IT12}{2}$.

				МКД-5		Цех №2	
E4.12.1744.10.10.004							
Пружина				Лит.	Масса	Масштаб	
				И	0	4:1	
				Лист	Листов 1		
Изм. Лист	№ док.им	Подп.	Дата	Проволока-16 ГОСТ 9389-75			
Разраб	Арапова	elfo	09.02.2023				
Пров	Квашнин	elfo	09.02.2023				
Т.контр							
И.контр	Квашнин	elfo	09.02.2023	ООО "Камский кабель"			
Утв							

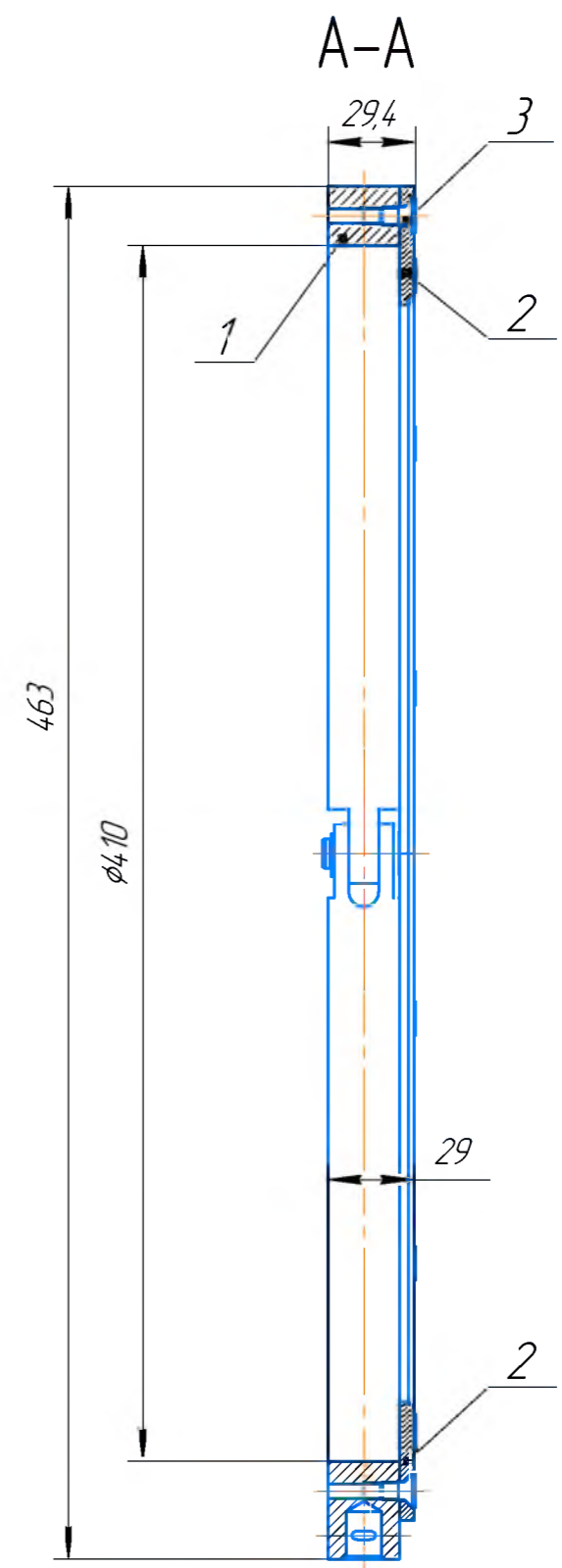
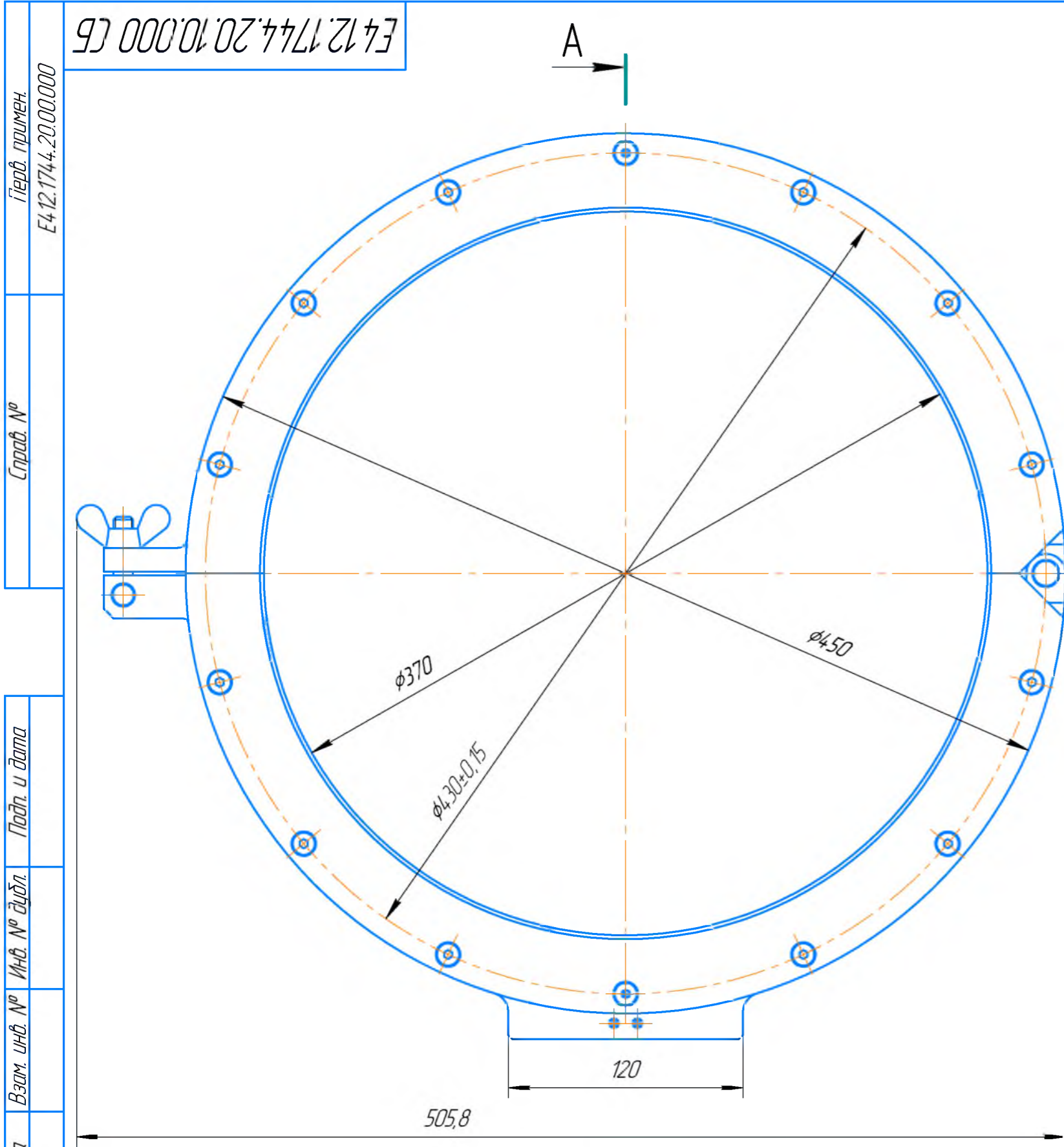
Инд. № подл. Подл. и дата. Взам. инд. №. Инд. № дубл. Подл. и дата. Справ. №. Пред. докум. E4.12.1744.20.00.000



- 1 *Размеры для справок
- 2 Общие допуски по ГОСТ. 30893.1-2002: H12, h12, ± 1/2.
- 3 Маркировать: знак предприятия-изготовителя, № чертежа. Допускается выполнять электрографическим способом или хим травлением

			МКД-5		Цех №2	
E4.12.1744.20.00.000. СБ						
Изм.	Лист	№ докум.	Подп.	Дата	Лит.	Масса
Разраб.	Арапова	СБ	СБ	14.02.2023	И	10,8
Проб.	Квашнин	СБ	СБ	14.02.2023	Лист	Листов
Т.контр.						1
Н.контр.	Квашнин	СБ	СБ	14.02.2023	ООО "Камский кабель"	
Утв.					Копировал	
					Формат А2	

Перв. примен.		Справ. №		Подп. и дата		Инв. № докл.		Взам. инв. №		Подп. и дата		Инв. № подл.			
Формат	Зона	Поз.	Обозначение	Наименование	Кол.	Примечание									
				<u>Документация</u>											
A2			E4 12 1744.20 00 000 СБ	Сборочный чертеж											
				<u>Сборочные единицы</u>											
A3	1		E4 12 1744.20 10 000	Кольцо контактное	1										
A3	2		E4 12 1744.20 20 000	Основание контактное	1										
				<u>Стандартные изделия</u>											
		3		Винт 7006-1018 ГОСТ 13435-68	1										
		4		Шайба 10 ГОСТ 6402-70	2										
		5		Шайба А.10 06 ГОСТ 11371-78	2										
		6		Штифт 2 3×24 ГОСТ 3128-70	2										
		7		Винт с цилиндрической головкой и шестигранным углублением под ключ ГОСТ Р ИСО 4762-M10×45-12.9	2										
E4 12.1744.20 00 000															
Изм. Лист		№ докум.		Подп.		Дата		Контур контактный		Лит.		Лист		Листов	
Разраб.		Арапова				14.02.2023				И				1	
Пров		Квашнин				14.02.2023									
Н.контр		Квашнин				14.02.2023		ООО "Камский кабель"							
Утв															



1 Размеры для справок
 2 Общие допуски по ГОСТ. 30893.1-2002: H12, h12, ± $\frac{IT12}{2}$.

Изм.	Лист	№ док-м	Подп.	Дата
Разраб.	Арапова	elfo		14.02.2023
Пров.	Квашнин			14.02.2023
Т.контр.				
Н.контр.	Квашнин			14.02.2023
Утв.				

МКД-5		Цех №2	
E4 12.1744.20.10.000. СБ			
Кольцо контактное Сборочный чертёж		Лит.	Масса
		И	7,68
		Масштаб	1:2,5
		Лист	Листов 1
ООО "Камский кабель"			
Копировал		Формат А3	

Справ. № E412.1744.20.10.000.000

перв. примен. E412.1744.20.10.000 СБ

Подп. и дата

Инв. № д-ца

Инв. №

Взам. инв. №

Подп. и дата

Инв. № подл.

Формат	Экз.	Поз.	Обозначение	Наименование	Кол.	Примечание	
<u>Документация</u>							
A3			E4.12.1744.20.10.000 СБ	Сборочный чертеж			
<u>Сборочные единицы</u>							
A3	1		E4.12.1744.20.10.100	Хомут	1		
<u>Детали</u>							
A3	2		E4.12.1744.20.10.001	Полукольцо	1		
			-01	Полукольцо	1		
<u>Стандартные изделия</u>							
		3		Винт с потайной головкой и шестигранным углублением под ключ ГОСТ Р ИСО 10642-M6x12	14		
E4.12.1744.20.10.000							
Изм. Лист		№ докум.		Подп.	Дата		
Разраб. Арапова					14.02.2023		
Пров. Квашнин					14.02.2023		
Н.контр Квашнин					14.02.2023		
Утв.							
Кольцо контактное					Лит.	Лист	Листов.
ООО "Камский кабель"					И		1

E4.12.1744.20.10.001

E4.12.1744.20.10.001

✓ Ra 6,3 (✓)

ітерв. примен.
E4.12.1744.20.10.000

Справ. №

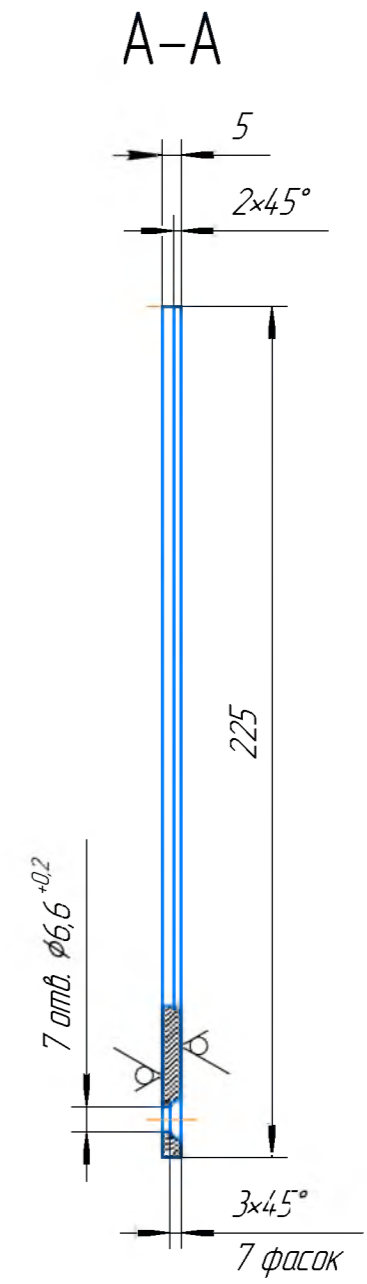
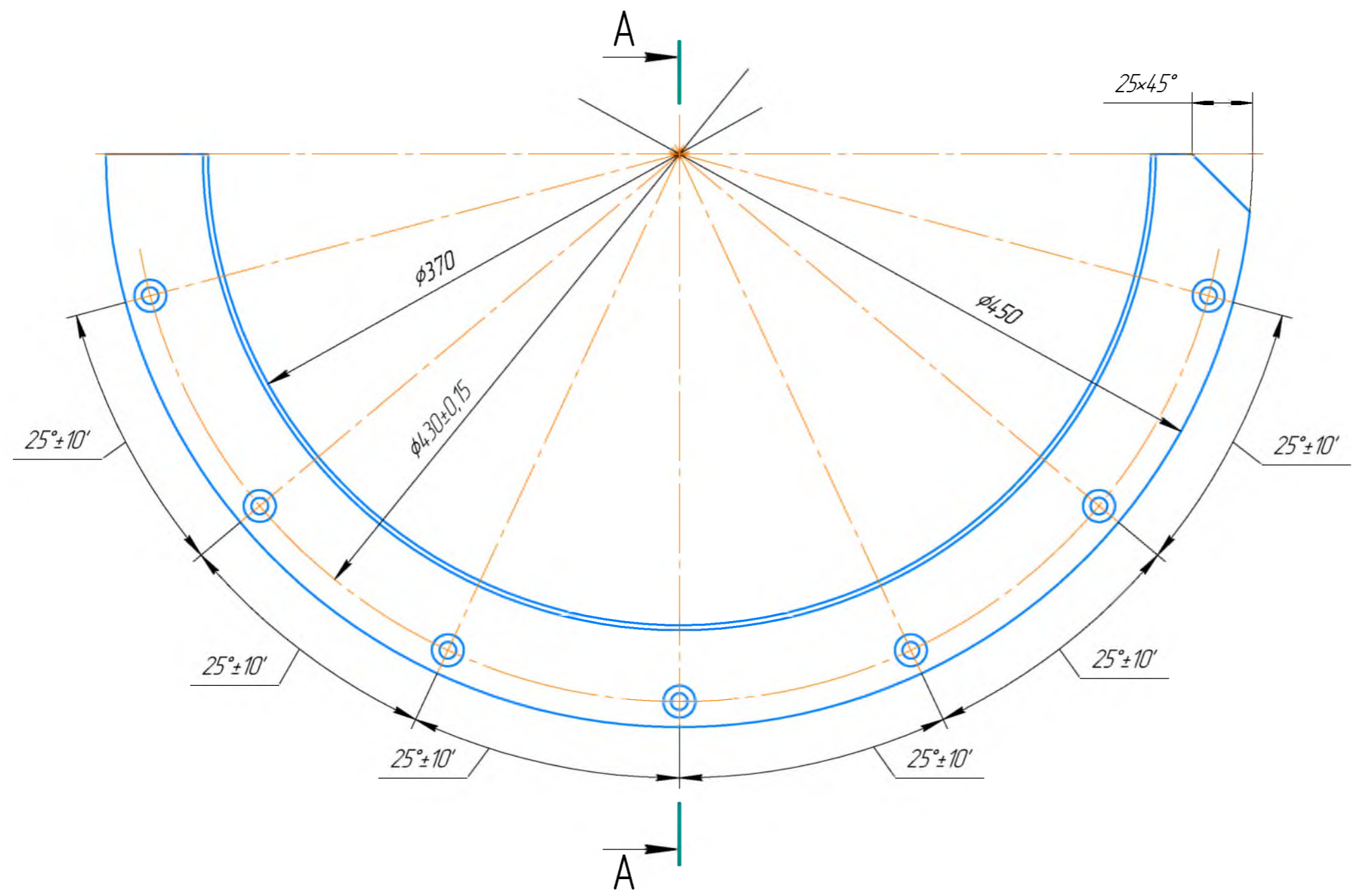
Подп. и дата

Инд. № дщл.

Взам. инв. №

Подп. и дата

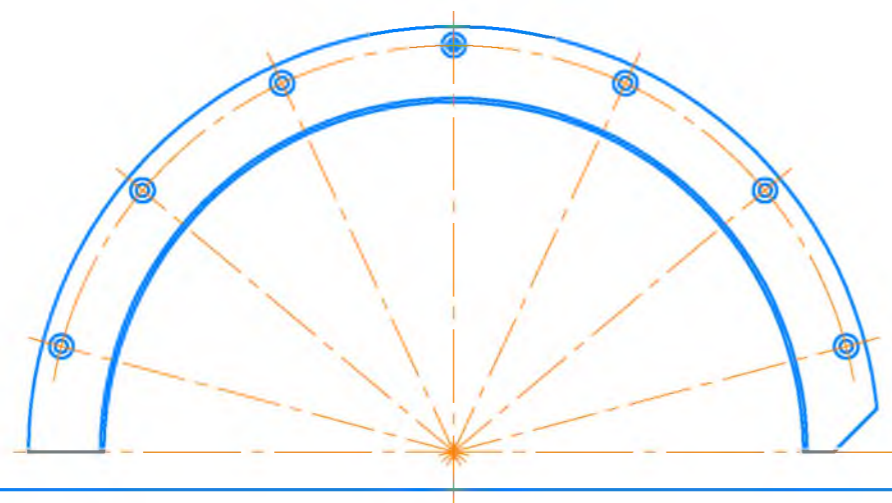
Инд. № подл.



E4.12.1744.20.10.001-01 – зеркальное отражение
Остальное – см. E4.12.1744.20.10.001 (1:4)

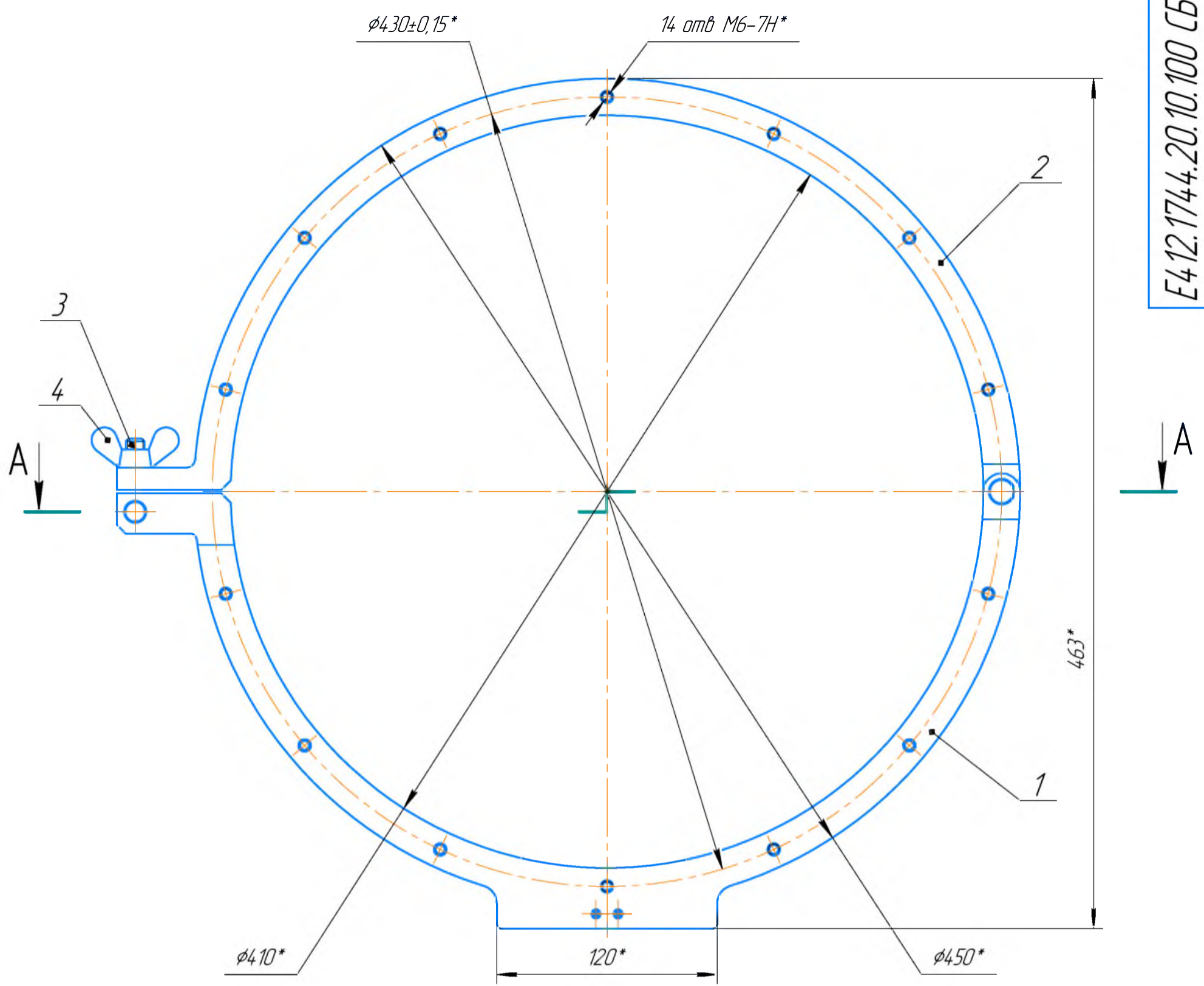
1 *Размер для справок

2 Общие допуски по ГОСТ. 30893.1-2002: H,12, h12, ± 1/12

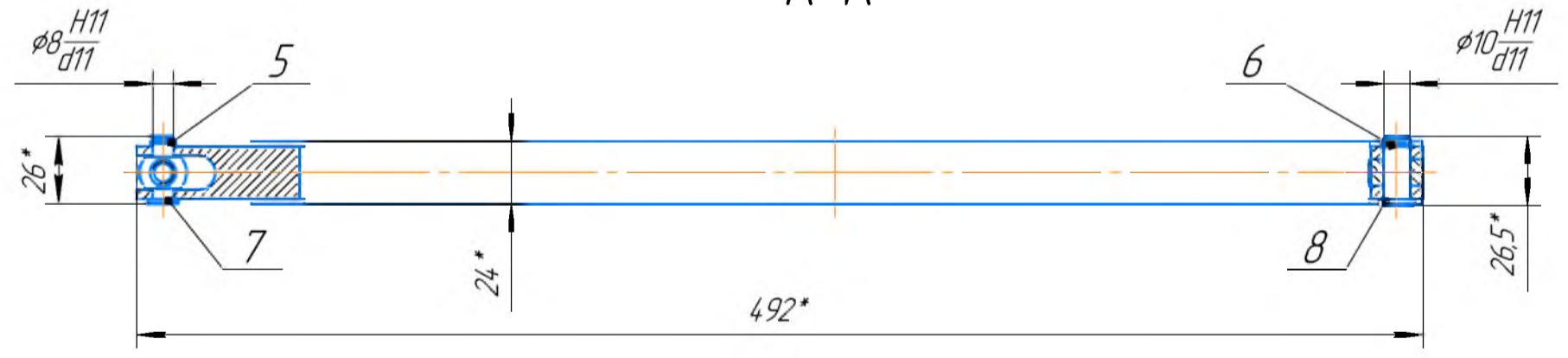


				МКД-5		Цех №2		
E4.12.1744.20.10.001								
Изм.	Лист	№ док-м	Подп.	Дата	Полукольцо	Лист	Масса	Масштаб
Разраб.	Арапова	elfo	14.02.2023	И		1,11	1:2	
Проб	Квашнин	elko	14.02.2023	Лист		Листов 1		
Т.контр								
И.контр	Квашнин	elko	14.02.2023	Лист 5 МЗ ГОСТ 1173-2006		ООО "Камский кабель"		
Утв					Копировал	Формат А3		

E412.1744.20.10.100.СБ



A-A



- 1 *Размеры для справок
- 2 Общие допуски по ГОСТ. 30893 1-2002: H12, h12, ± $\frac{IT12}{2}$.

Справ. №	Перв. примен.
	E412.1744.20.10.1000

Изм. №	Изм. инв. №	Изм. № доп.	Подп. и дата
Изм. №	Изм. инв. №	Изм. № доп.	Подп. и дата
Изм. №	Изм. инв. №	Изм. № доп.	Подп. и дата

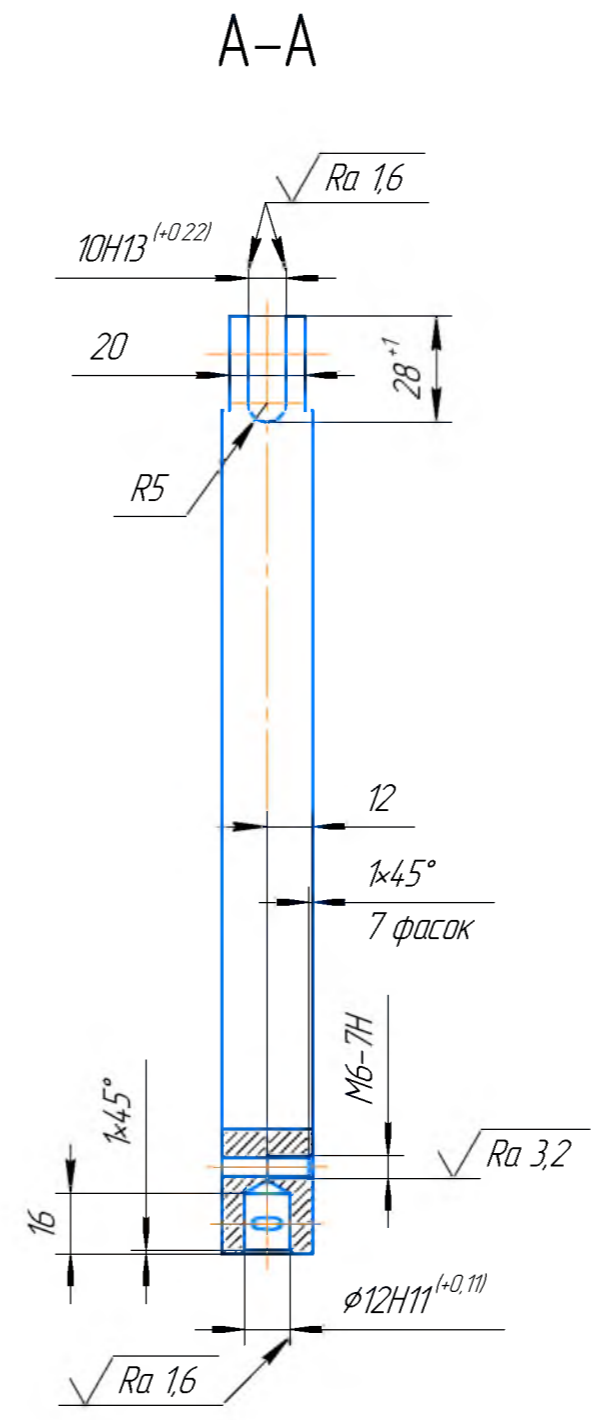
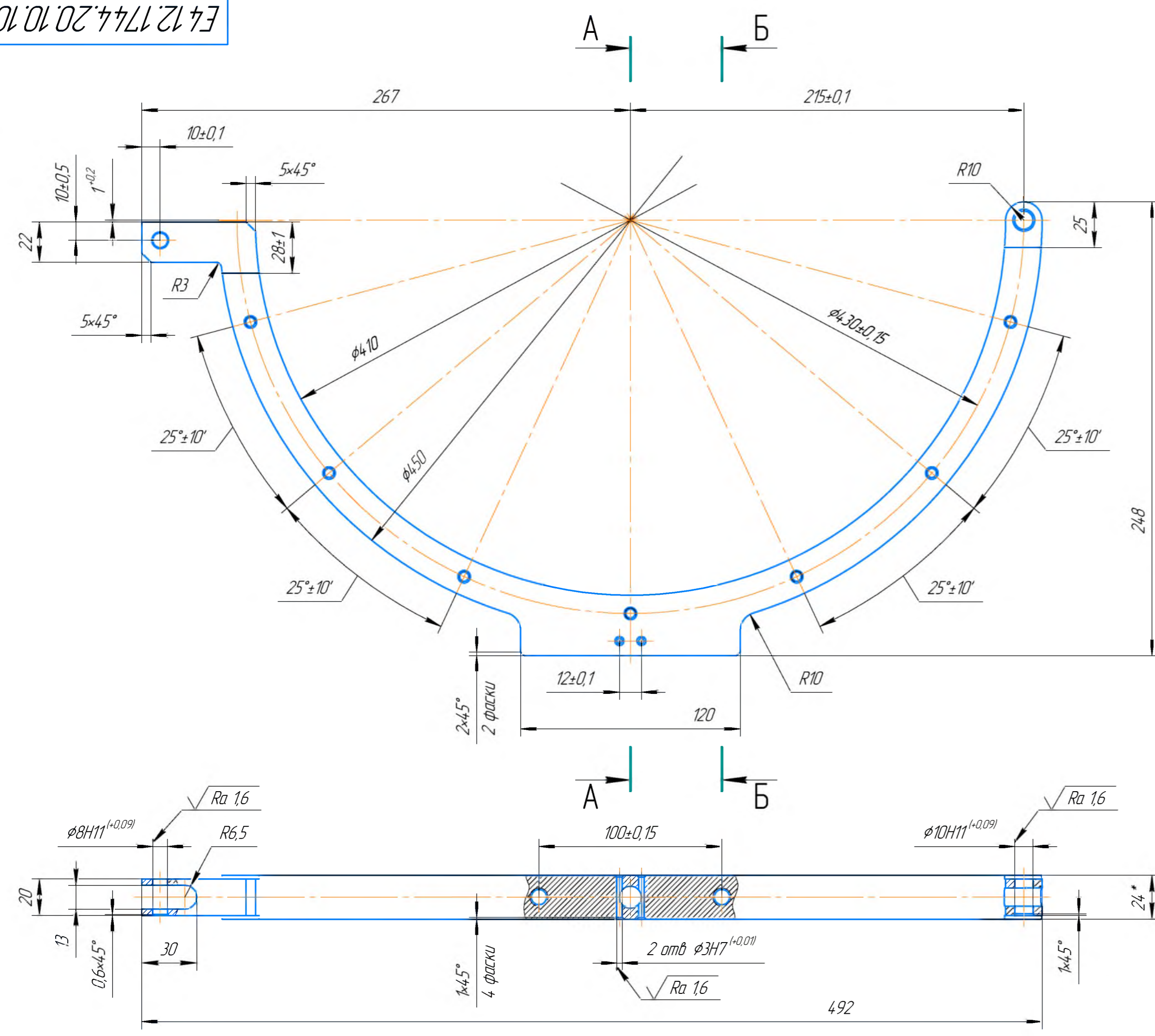
МКД-5		Цех №2	
E412.1744.20.10.100.СБ			
Хомут Сборочный чертеж		Лист	Масса
		И	5,45
		Масштаб	1:2,5
		Лист	Листов 1
		ООО "Камский кабель"	

Изм. Лист	№ док-им	Подп.	Дата
Разраб.	Арапова	с/ф	4.02.2023
Пров.	Квашнин	с/ф	4.02.2023
Т.контр.			
Н.контр.	Квашнин	с/ф	4.02.2023
Утв.			

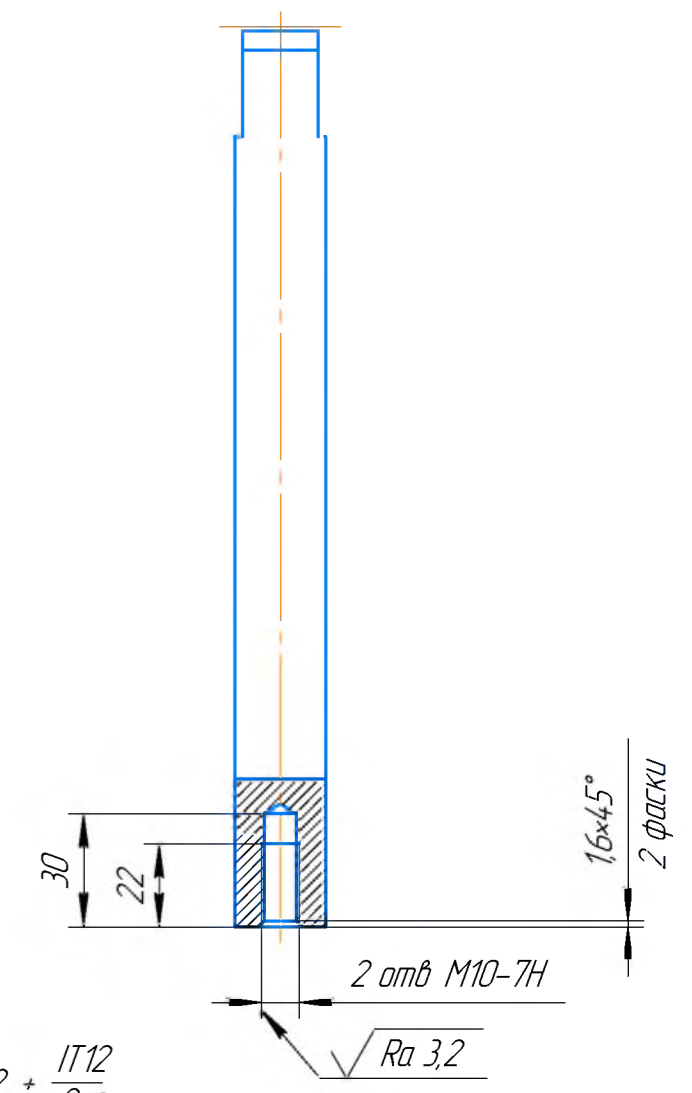
Перв. примен.		Справ. №		Подп. и дата		Инв. № дцкл.		Взам. инв. №		Подп. и дата		Инв. № подл.		
Формат	Зона	Поз.	Обозначение	Наименование	Кол.	Примечание								
							<u>Документация</u>							
A3			E4 12 1744.20 10 100 СБ	Сборочный чертёж										
							<u>Детали</u>							
*1	1		E4 12 1744.20 10 101	Ложемент нижний	1	*1А4х3								
A3	2		E4 12 1744.20 10 102	Ложемент верхний	1									
							<u>Стандартные изделия</u>							
	3			Болт ВМ10-6d×40 ГОСТ 3033-79	1									
	4			Гайка М10 ГОСТ 3032-76	1									
	5			Кольцо В8 50 ХГА ГОСТ 13942-86	1									
	6			Кольцо В10 50 ХГА ГОСТ 13942-86	1									
	7			Ось 7-8 d11×24 ГОСТ 9650-80	1									
	8			Ось 7-10 d11×24 ГОСТ 9650-80	1									
E4 12.1744.20.10.100.														
Изм.	Лист	№ докум.	Подп.	Дата	Хомут			Лит.	Лист	Листов	ООО "Камский кабель"			
Разраб.	Арапова			14.02.2023						1				
Пров	Квашнин			14.02.2023										
Н.контр	Квашнин			14.02.2023										
Утв														

Перв. примен. E4.12.174.4.20.10.100
 Справ. №
 Подп. и дата
 Изм. № и дата
 Взам. инв. №
 Инв. №

E4.12.174.4.20.10.101



Б-Б Ra 6,3 (✓)



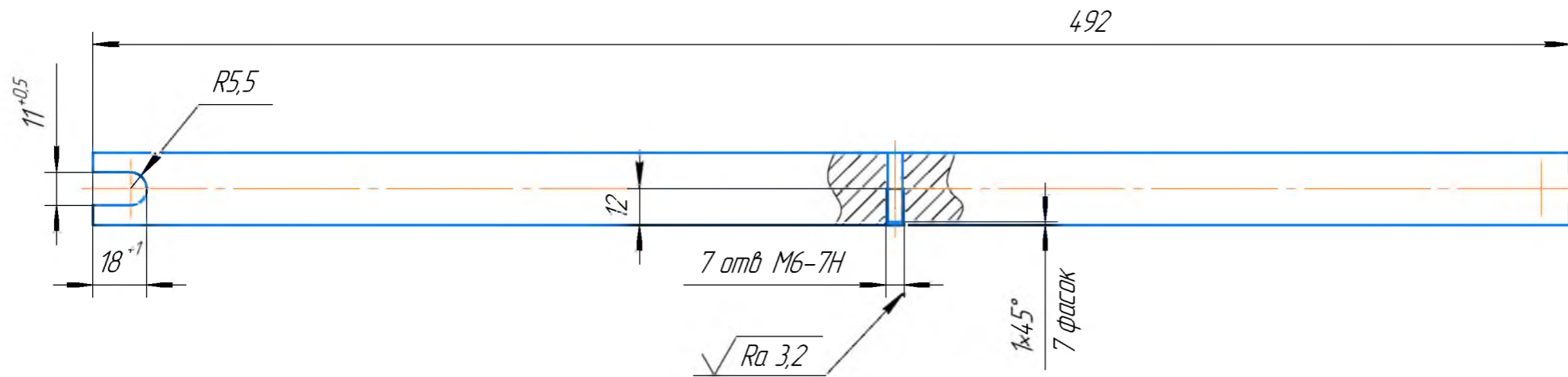
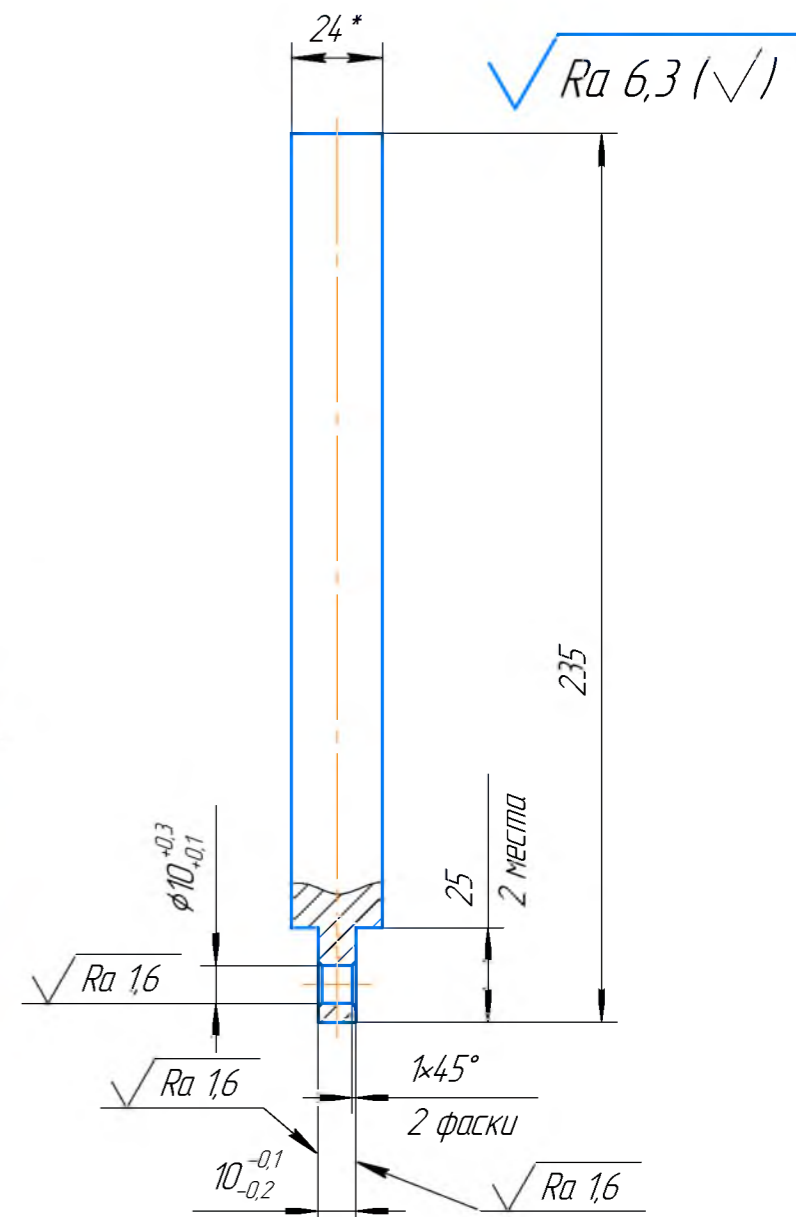
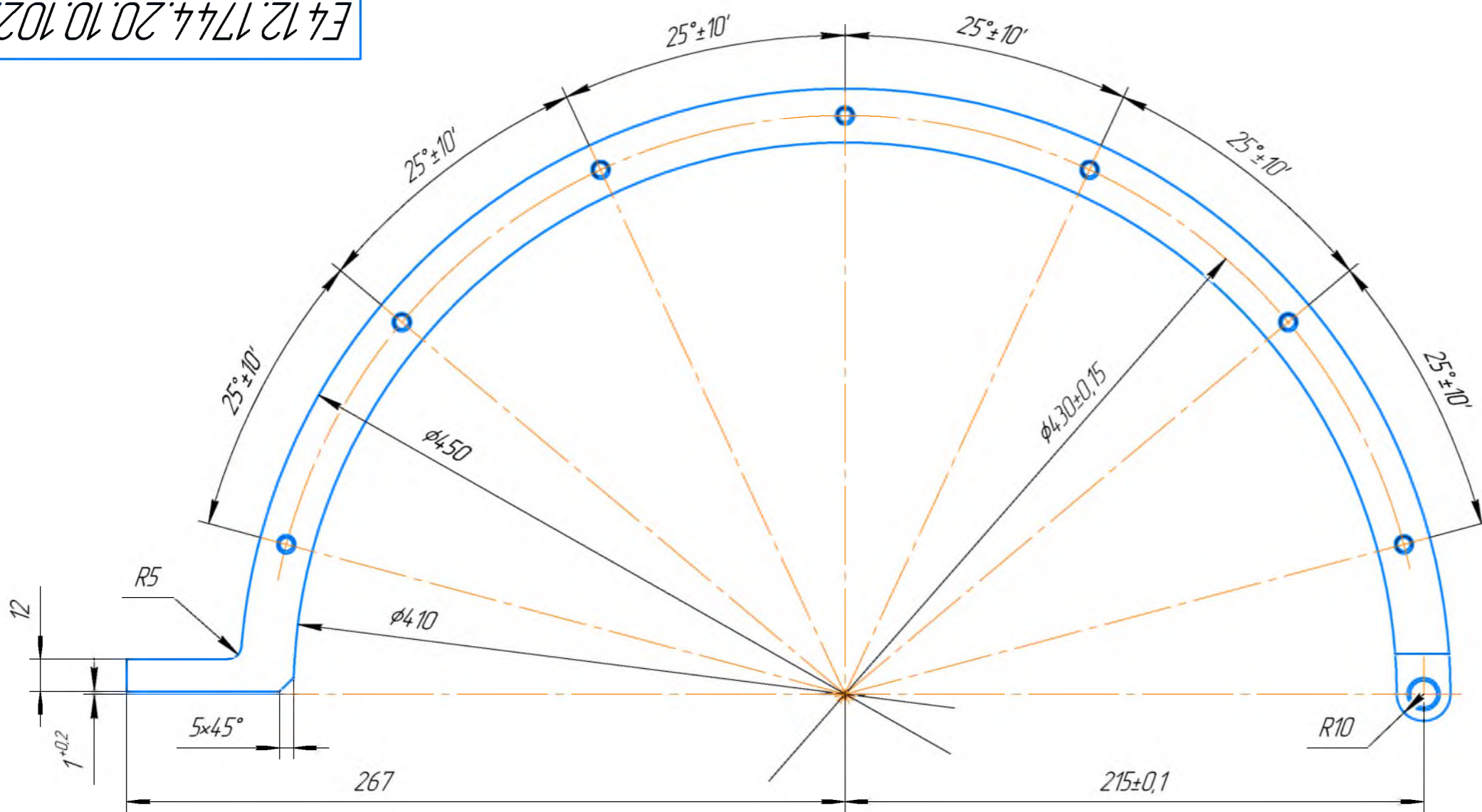
- 1 32..38 HRC.
- 2 *Размер для справок
- 3 Покрытие: Хим. Окс. прм.
4. Общие допуски по ГОСТ 30893-1-2002: H12, h12, ± IT12/2.

МКД-5				Цех №2		
E4.12.174.4.20.10.101						
Изм. Лист	№ док.м.	Подп.	Дата	Лит	Масса	Масштаб
Разраб	Арапова	elfo	10.02.2023	И	2,84	1:2
Пров	Квашнин	elfo	10.02.2023	Лист	Листов 1	
Т контр				Лист 24 ГОСТ 19903-2015 45 ГОСТ 1577-93		
Н контр	Квашнин	elfo	10.02.2023	ООО "Камский кабель"		
Утв				Копировал Формат А4x3		

E4.12.1744.20.10.102

Перв. примен.
E4.12.1744.20.10.100

Справ. №



- 1 32..38 HRC.
- 2 *Размер для справок
- 3 Покрытие: Хим. Окс. прм.
4. Общие допуски по ГОСТ. 30893-1-2002: H12, h12, ± $\frac{IT12}{2}$.

Подп. и дата

Инв. № дщл.

Взам. инв. №

Подп. и дата

Инв. № подл.

Изм.	Лист	№ док.	Подп.	Дата
Разраб.		Арапова	<i>elfo</i>	10.02.2023
Пров.		Квашнин	<i>elko</i>	10.02.2023
Т.контр.				
Н.контр.		Квашнин	<i>elko</i>	10.02.2023
Утв.				

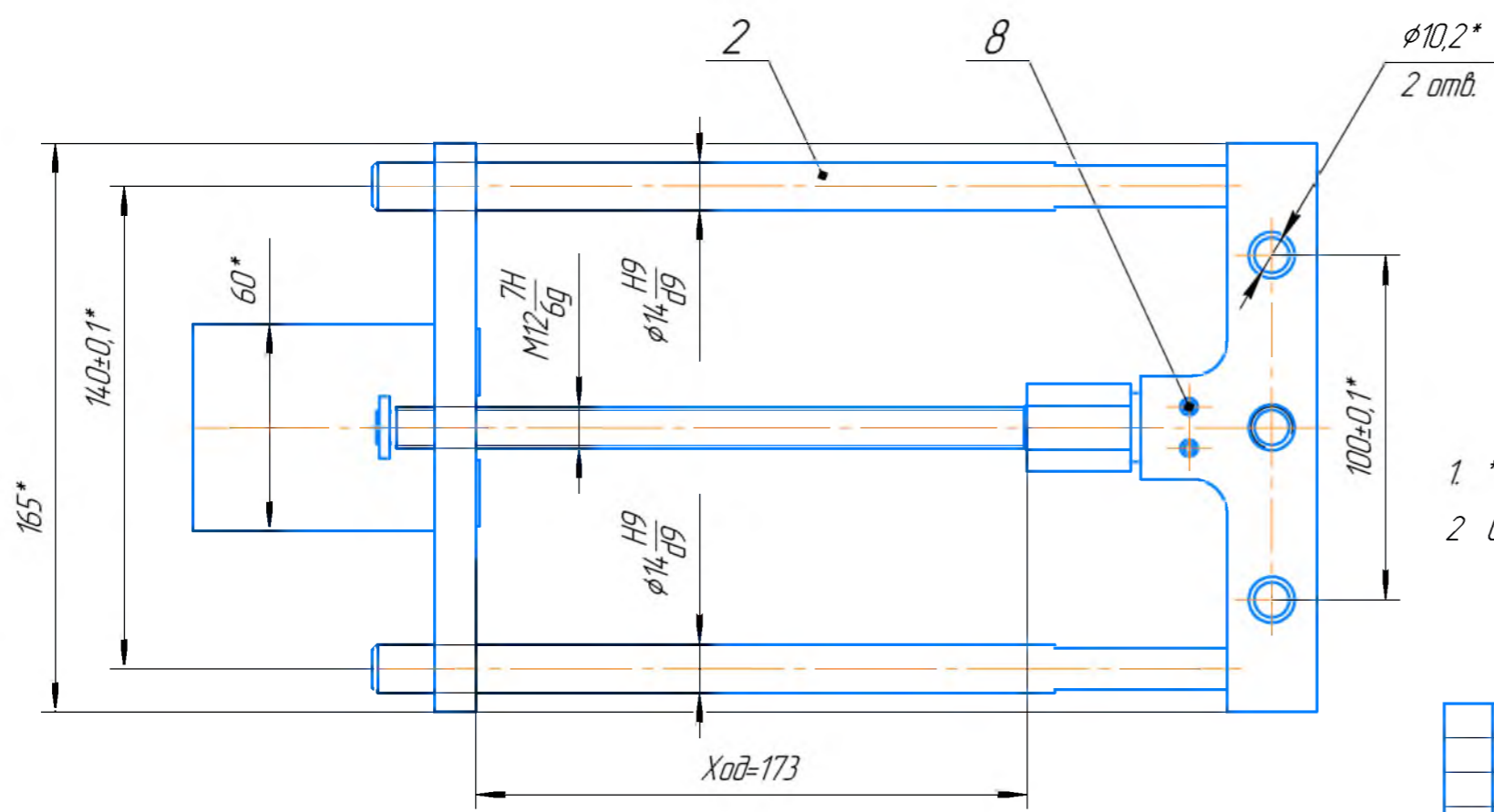
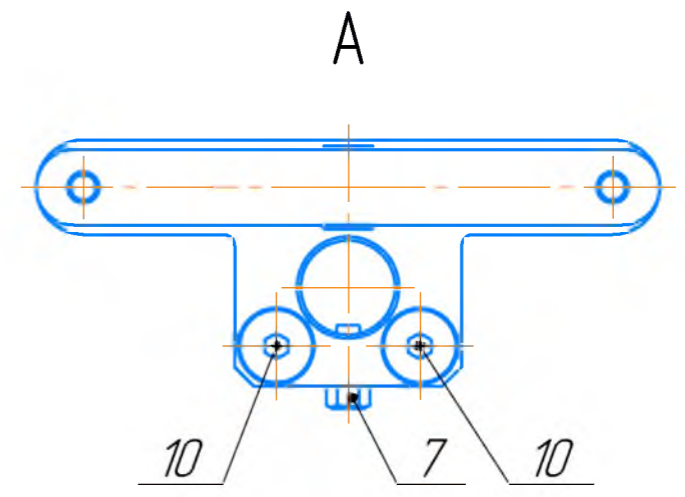
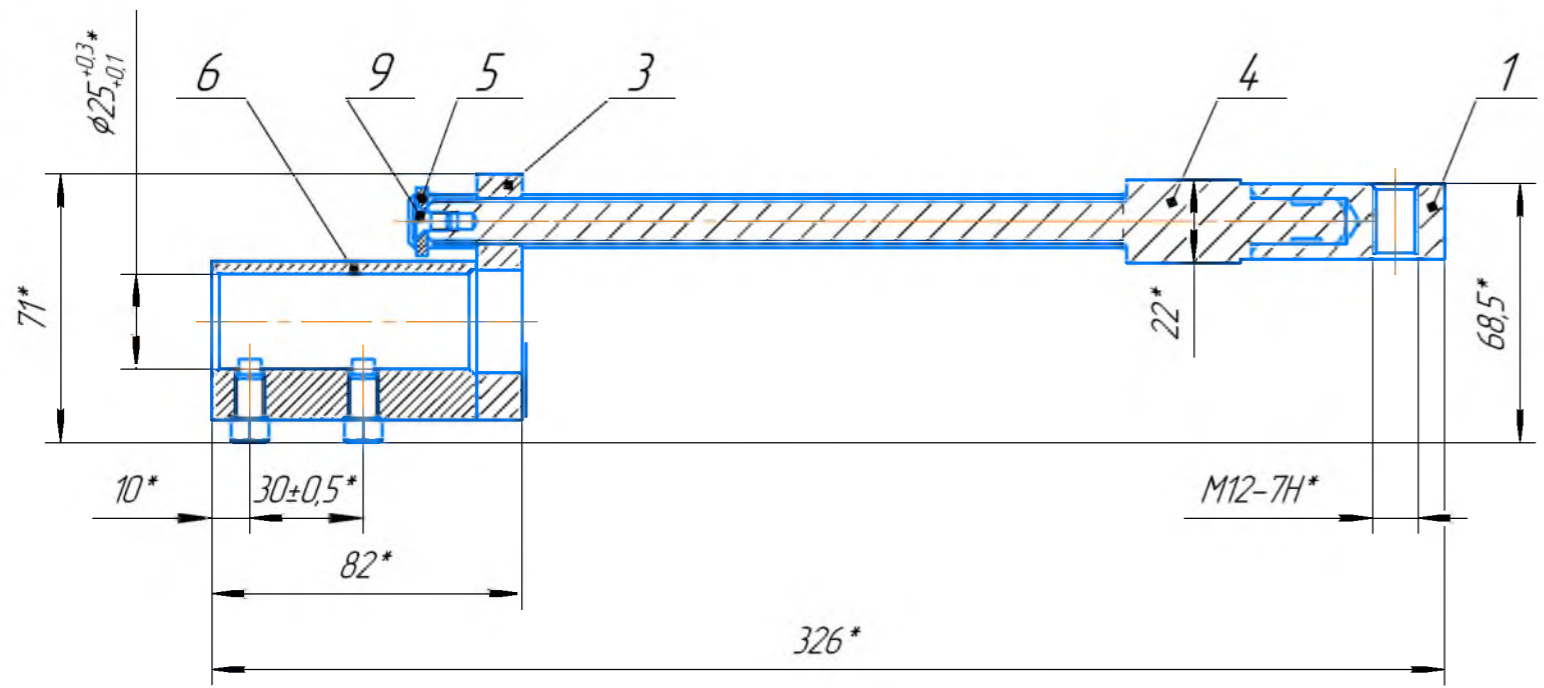
МКД-5		Цех №2	
E4.12.1744.20.10.102			
Ложемент верхний		Лит.	Масса
		И	2,55
Лист $\frac{24 \text{ ГОСТ } 19903-2015}{45 \text{ ГОСТ } 1577-93}$		Масштаб	1:2
		Лист	Листов 1
ООО "Камский кабель"			

Копировал

Формат А3

перв. примен.
E412.1744.20.20.000 CB

Справ. №



- *Размеры для справок
- Общие допуски по ГОСТ. 30893.1-2002: H12, h12, ± $\frac{IT12}{2}$.

Подп. и дата

Инд. № дщл.

Взам. инв. №

Подп. и дата

Инд. № подл.

				МКД-5		Цех №2		
E412.1744.20.20.000 CB								
Изм.	Лист	№ док-м	Подп.	Дата	Основание контактное Сборочный чертёж	Лит.	Масса	Масштаб
Разраб.	Арапова	elfo	10.02.2023	И		2,96	1:2	
Пров	Квашнин	elko	10.02.2023	Лист		Листов	1	
Т.контр								
Н.контр	Квашнин	elko	10.02.2023		ООО "Камский кабель"			
Утв					Копировал			
						Формат А3		

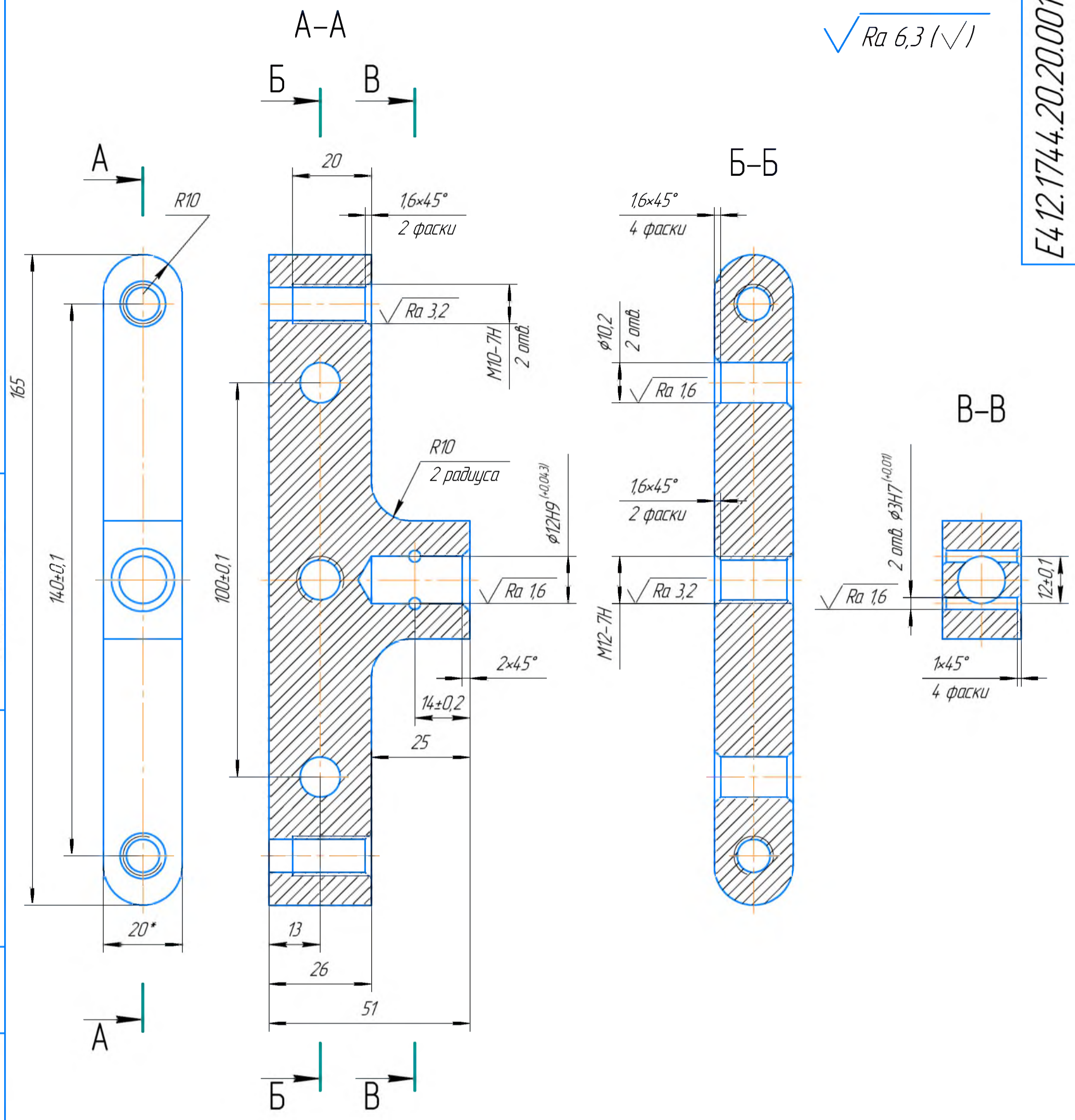
Перв. примен.		E4.12.1744.20.000.000		Формат	Экз.	Поз.	Обозначение	Наименование	Кол.	Примечание			
Справ. №		E4.12.1744.20.000.000		A3			E4.12.1744.20.20.000 СБ	Сборочный чертеж					
								<u>Документация</u>					
								<u>Детали</u>					
				A3	1	E4.12.1744.20.20.001	Основание	1					
				A4	2	E4.12.1744.20.20.002	Направляющая	2					
				A3	3	E4.12.1744.20.20.003	Корпус	1					
A3	4	E4.12.1744.20.20.004	Винт направляющий	1									
A4	5	E4.12.1744.20.20.005	Шайба	1									
A3	6	E4.12.1744.20.20.006	Втулка	1									
Подп. и дата								<u>Стандартные изделия</u>					
					7			Винт А.М8-6дх16 ГОСТ 1481-84	2				
					8			Штифт 2.3х20 ГОСТ 3128-70	2				
					9			Винт с потайной головкой и шестигранным углублением под ключ ГОСТ Р ИСО 10642-M5x10	1				
					10			Винт с потайной головкой и шестигранным углублением под ключ ГОСТ Р ИСО 10642-M10x30	2				
				Взам. инв. №									
				Подп. и дата									
				Инв. № подл.						E4.12.1744.20.20.000			
Изм. Лист	№ докум.	Подп.	Дата					Основание контактное	Лит.	Лист	Листов.		
Разраб.	Арапова		10.02.2023						И		1		
Пров.	Квашнин		10.02.2023					ООО "Камский кабель"					
Н.контр	Квашнин		10.02.2023										
Утв.													

E412.1744.20.20.001

✓ Ra 6,3 (✓)

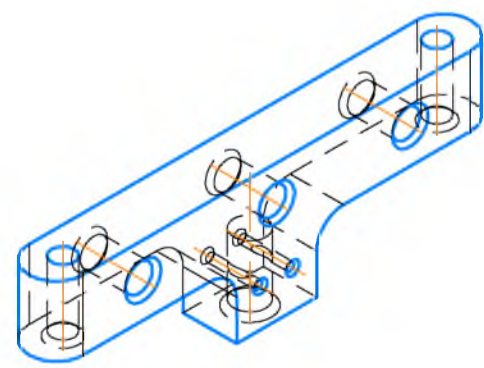
Справ. №	Перв. примен. E412.1744.20.20.000
----------	--------------------------------------

Инд. № подл.	Подп. и дата
Взам. инв. №	Инд. № дубл.
Подп. и дата	Подп. и дата



- 1 32..40 HRC.
- 2 *Размеры для справок
- 3 Покрытие: Хим. Окс. прм.
- 4 Общие допуски по ГОСТ. 30893.1-2002: H12, h12, ± $\frac{IT12}{2}$.

Вид в плане (1:2)



Изм.	Лист	№ док-м.	Подп.	Дата
		Арапова	с/ф	30.02.2023
		Квашнин	с/ф	30.02.2023
		Т.контр.		
		Н.контр.	Квашнин	30.02.2023
		Утв		

МКД-5		Цех №2	
E412.1744.20.20.001			
Основание	Лист	Масса	Масштаб
	И	0,69	1:1
Лист 20 ГОСТ 19903-2015 40X ГОСТ 1577-93		Листов 1	
Копировал		Формат А3	

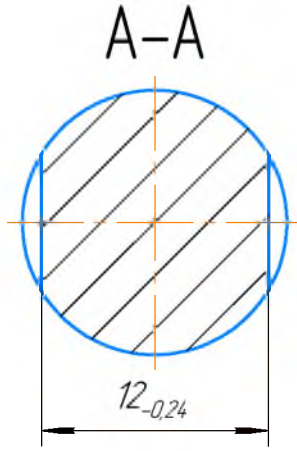
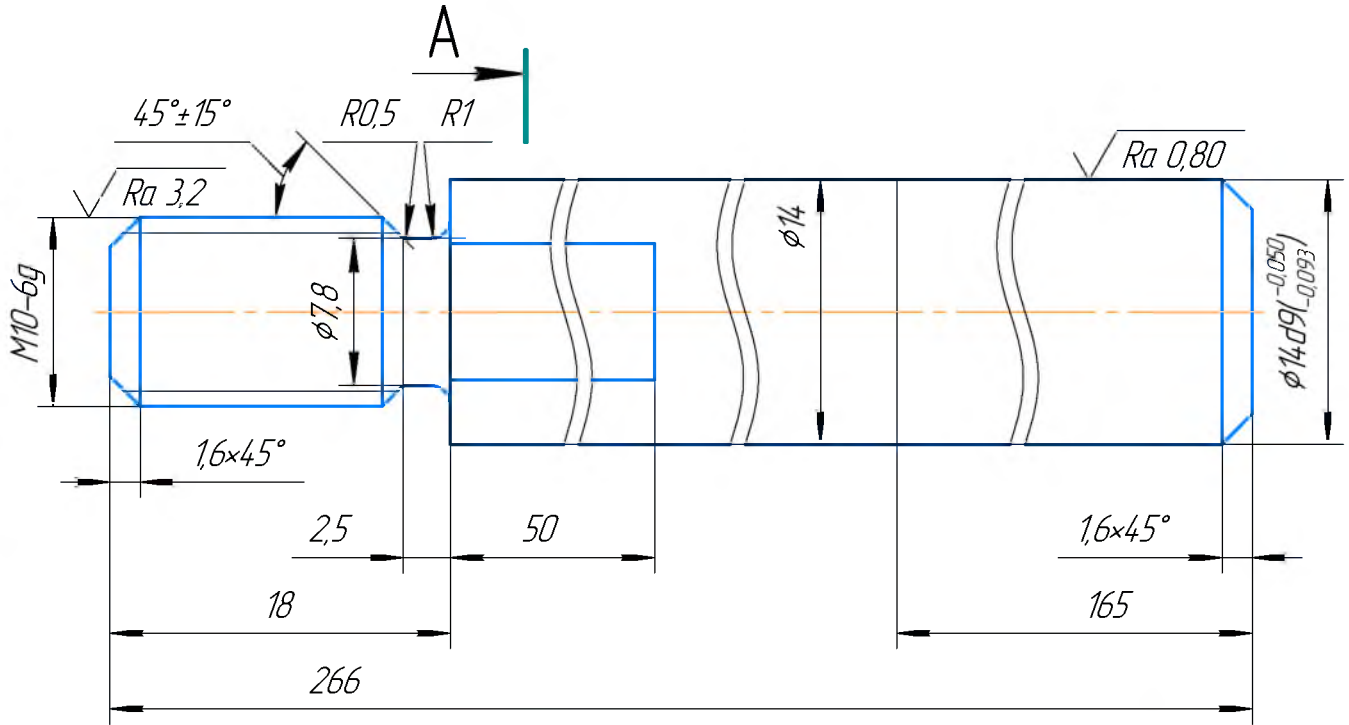
ООО "Камский кабель"

E4 12.1744.20.20.002

√ Ra 6,3 (√)

Герб. примен.
E4 12.1744.20.20.000

Справ. №



- 1 40...46 HRC.
- 2 Покрытие: Хим. Окс. прм.
- 3 Общие допуски по ГОСТ. 30893.1-2002: H12, h12, ± $\frac{IT12}{2}$.

Подп. и дата

Инв. № дубл.

Взам. инв. №

Подп. и дата

Инв. № подл.

МКД-5

Цех №2

E4 12 1744.20.20 002

Изм.	Лист	№ докум.	Подп.	Дата
Разраб.		Арапова	<i>Арапова</i>	09.02.2023
Пров		Квашнин	<i>Квашнин</i>	09.02.2023
Т.контр				
Н.контр		Квашнин	<i>Квашнин</i>	09.02.2023
Утв				

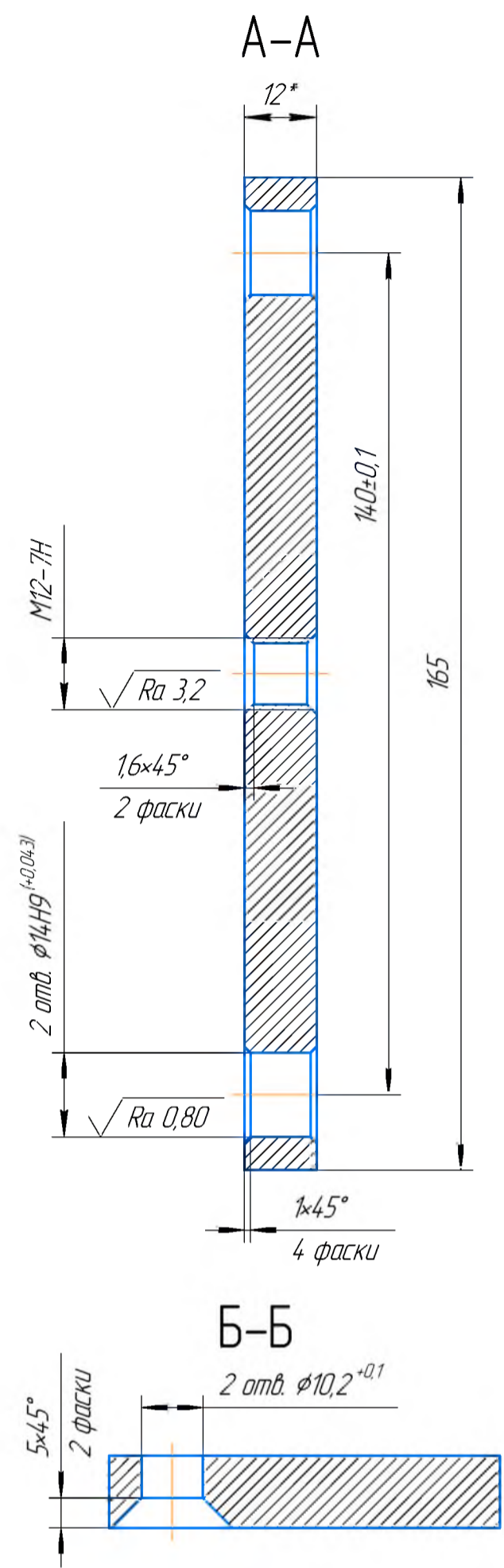
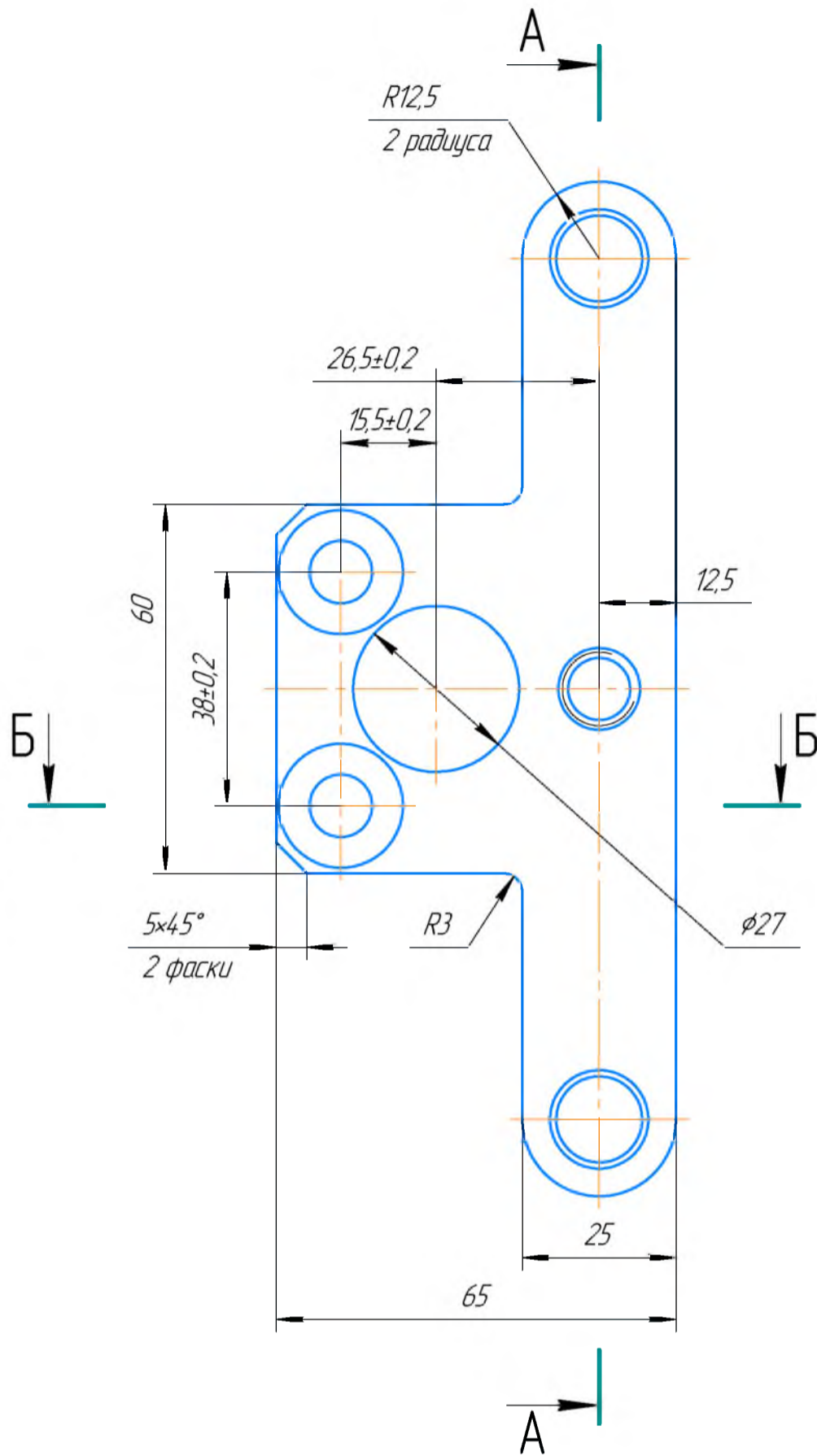
Направляющая

Лист	Масса	Масштаб
И	0,31	2,5:1
Лист	Листов	1

Сталь 40Х ГОСТ 4543-2016

ООО "Камский кабель"

$\sqrt{Ra\ 6,3}$ (\checkmark)



- 1 32..40 HRC.
- 2 *Размер для справок
- 3 Покрытие: Хим. Окс. прм.
4. Общие допуски по ГОСТ. 30893 1-2002: H12, h12, $\pm \frac{IT12}{2}$.

Справ. №	Перв. примен. E4.12.1744.20.20.000
----------	---------------------------------------

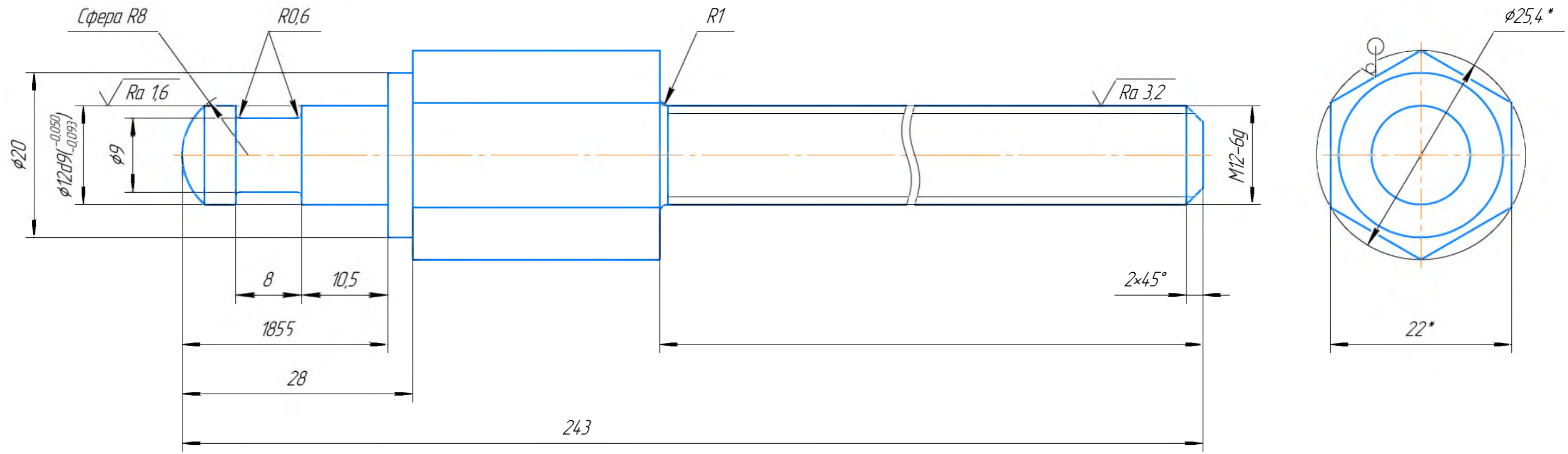
Изм. № подл.	Подп. и дата
Взам. инв. №	Инв. № дубл.
Подп. и дата	Подп. и дата

Изм. Лист	№ док.им.	Подп.	Дата
Разраб.	Арапова	elfo	09.02.2023
Проб	Квашнин	elfo	09.02.2023
Т.контр.			
Н.контр.	Квашнин	elfo	09.02.2023
Утв			

МКД-5		Цех №2	
E4.12.1744.20.20.003			
Корпус	Лит	Масса	Масштаб
	И	0,48	1:1
Лист	Листов 1		
Лист 12 ГОСТ 19903-2015 40X ГОСТ 1577-93		ООО "Камский кабель"	
Копировал		Формат А3	

E4.12.1744.20.20.004

√ Ra 6,3 (√)



- 1 38..46 HRC.
- 2 *Размеры для справок
- 3 Покрытие: Хим. Окс. прм.
4. Общие допуски по ГОСТ. 30893 1-2002: H12, h12, ± $\frac{IT12}{2}$.

Ітерв. примен. E4.12.1744.20.20.000
Справ. №
Подп. и дата
Инд. № дщл.
Взам. инв. №
Подп. и дата
Инд. № подл.

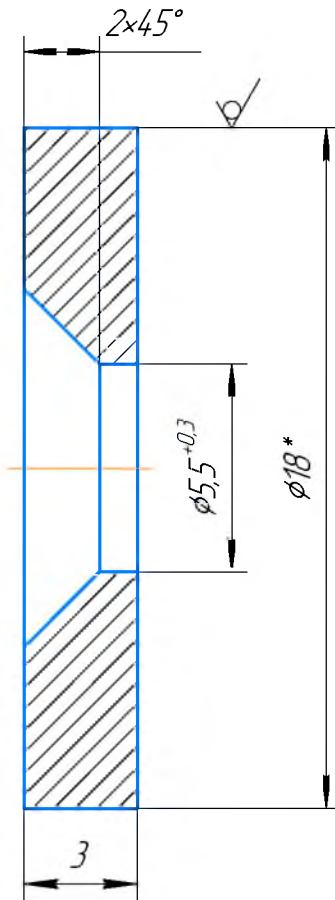
				МКД-5		Цех №2	
E4.12.1744.20.20.004							
				Винт направляющий		Лист	Масса
				И		0,29	2:1
						Лист	Листов 1
Изм. Лист	№ док.им.	Подп.	Дата	Шестигранник 22 ГОСТ 2879-2006 40X ГОСТ 4543-2016		ООО "Камский кабель"	
Разраб.	Арапова	elfo	10.02.2023				
Пров	Квашнин	elko	10.02.2023				
Т.контр							
И.контр	Квашнин	elko	10.02.2023				
Утв							

E4.12.1744.20.20.005

√ Ra 6,3 (√)

Справ. №

E4.12.1744.20.20.000



- 1 *Размер для справок
- 2 Покрытие: Хим. Окс. прм.
3. Общие допуски по ГОСТ. 30893.1-2002: H12, h12, ± $\frac{IT12}{2}$.

Подп. и дата

Инв. № дубл.

Взам. инв. №

Подп. и дата

Инв. № подл.

МКД-5

Цех №2

E4.12.1744.20.20.005

Изм.	Лист	№ докум.	Подп.	Дата
Разраб.		Арапова	<i>Арапова</i>	10.02.2023
Проб		Квашнин	<i>Квашнин</i>	10.02.2023
Т.контр				
Н.контр		Квашнин	<i>Квашнин</i>	10.02.2023
Утв				

Шаўда

Лист	Масса	Масштаб
И	0,01	5:1
Лист	Листов	1

18 ГОСТ 7417-75
Круг 40X ГОСТ 1051-73

ООО "Камский кабель"

Копировал

Формат А4

E4.12.1744.20.20.006

✓ Ra 6,3 (✓)

Іперв. примен.
E4.12.1744.20.20.000

Справка №

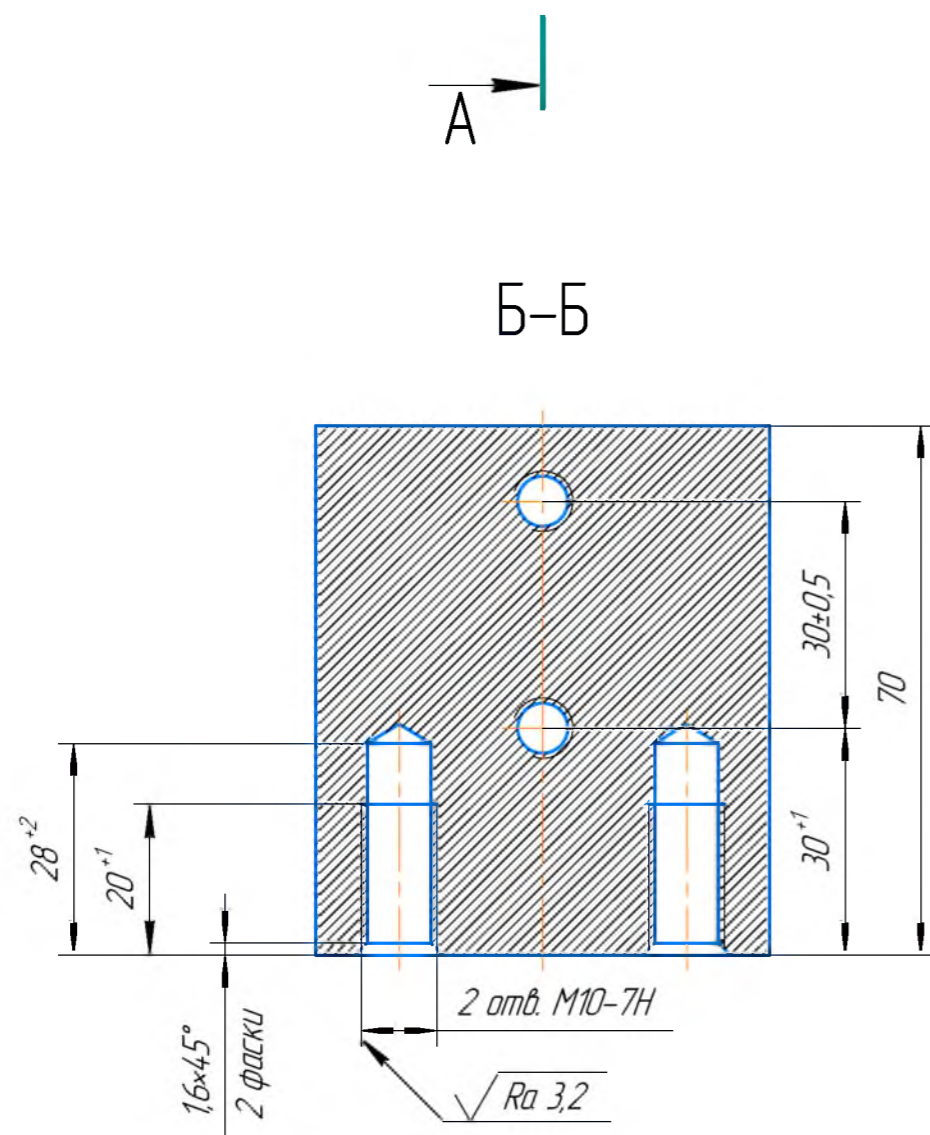
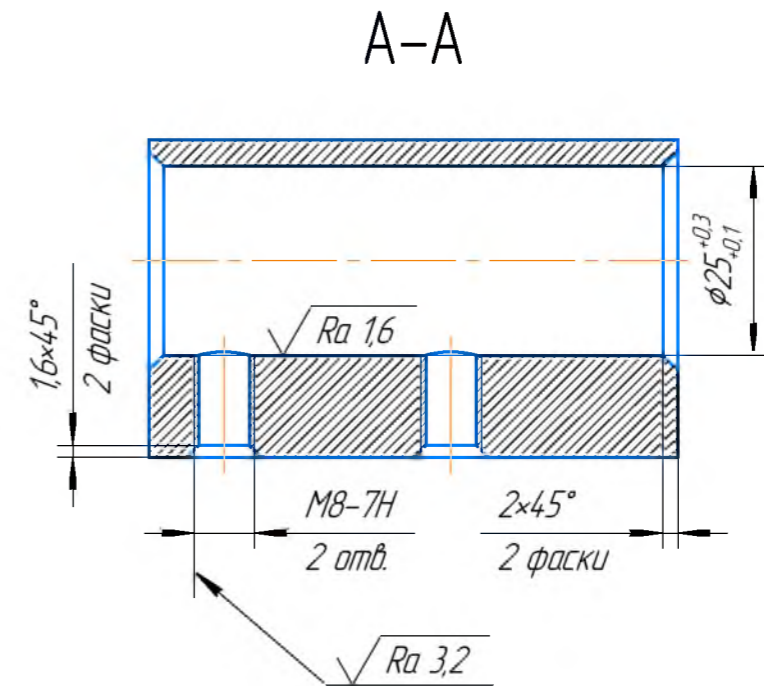
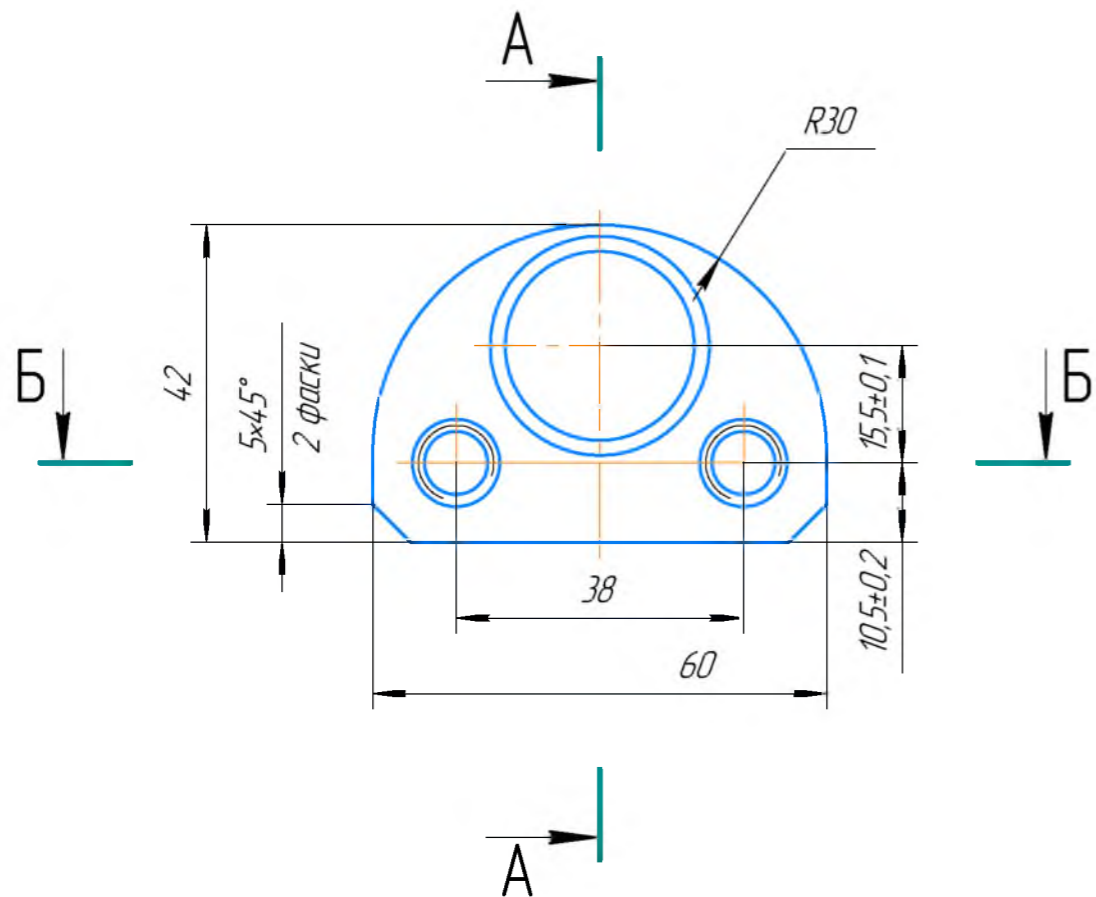
Подп. и дата

Инд. № дщл.

Взам. инв. №

Подп. и дата

Инд. № подл.



- 1 36..42 HRC.
- 2 *Размеры для справок
- 3 Покрытие: Хим. Окс. прм.
4. Общие допуски по ГОСТ. 30893.1-2002: H12, h12, ± $\frac{IT12}{2}$.

				МКД-5		Цех №2	
E4.12.1744.20.20.006							
Втулка				Лит.	Масса	Масштаб	
				И	0,85	1:1	
Изм. Лист				№ док.м.		Подп. Дата	
Разраб.				Арапова		10.02.2023	
Пров.				Квашнин		10.02.2023	
Т.контр.							
И.контр.				Квашнин		10.02.2023	
Утв.							
				Сталь 40X ГОСТ 4543-2016		000 "Камский кабель"	

Копировал

Формат А3