







	Подготовил	Проверил	Согласовал	Утвердил
Департамент	ДПиОТ	ДПиОТ	ДПиОТ	
Должность	Инженер-электрик	Начальник отдела	Руководитель департамента	Директор Завода
ФИО	Васильев В.А.	Федосов А.С.	Яковлев Е.В.	Бутин И.В.
Подпись		 отпущен		
Дата	16.07.24			

**Техническое задание для выполнения работ по восстановлению
светодиодных светильников промышленного типа ООО «Автозавод АГР»
Производственная площадка №1**

Департамент производственного инжиниринга
и охраны труда

Содержание

- Раздел 1. Спецификация – 3 стр.
- Приложение 1 – Замер уровня освещенности – 4 стр.
- Приложение 2 – Внешний вид и тех.характеристики – 5 стр.
- Приложение 3 – Форма подачи КП – 6 стр.

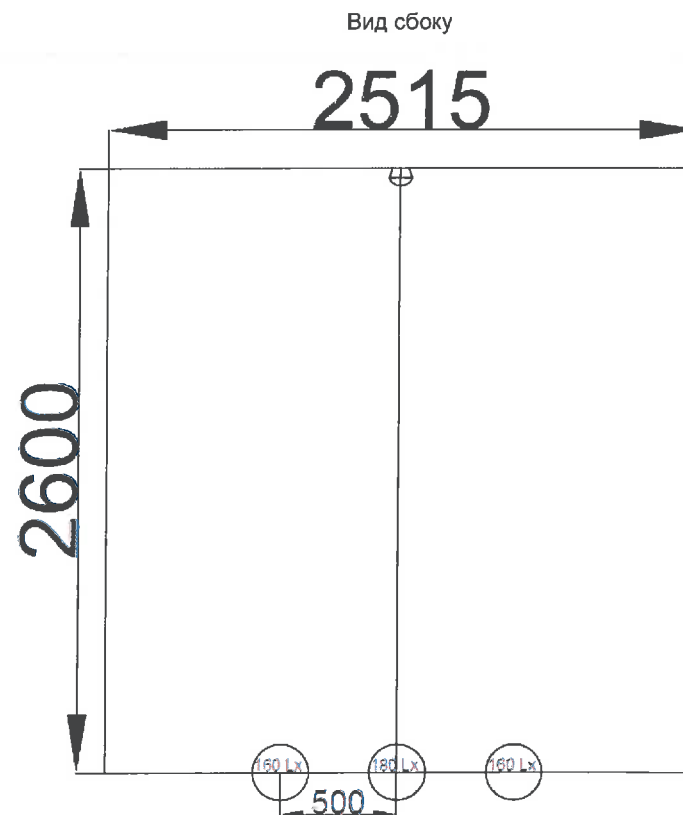
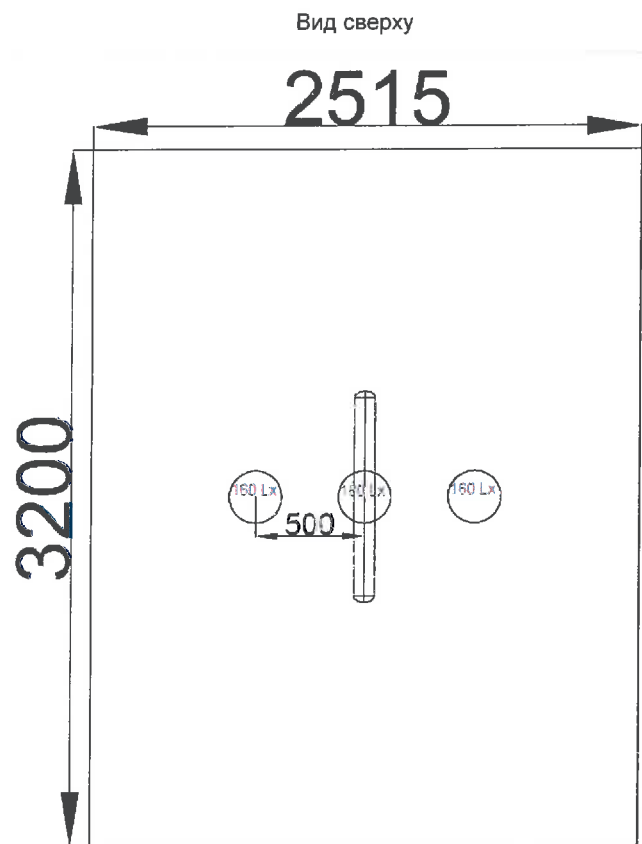


1. Спецификация на закупку услуг



Срок действия договора	С 01.09.2024 по 30.09.2024.
Место проведения работ	На территории исполнителя
Цель проведения работ	Восстановление работы неисправных светильников
Требования к выполнению работ	Светильники должны иметь характеристики: <ul style="list-style-type: none">• Диапазон рабочего напряжение: нижний порог не выше 176 В, верхний порог не ниже 264 В• Мощность: не выше 43Вт• Степень защиты: остается IP65• Цветовая температура: 4000-5000К• Световой поток: не ниже 4645 Лм• Обеспечивать освещенность указанную в приложении №1• Сохранить кривую силы света как в приложении №2• Гарантия на выполняемые работы – не менее 24 месяцев.
Общие положения	Исполнитель обязан собственными силами и за свой счет обеспечить доставку светильников с территории ООО «Автозавод АГР» к месту выполнения ремонта и обратно.
Перечень оборудования	400 светильников AQUA LED AL 43W SA0AL304302.
Описание работ	Разобрать светильник. Заменить все светодиоды, блок питания, контактную группу, кабель питания и внутреннюю проводку. Собрать светильник.
Требования к коммерческому предложению	КП на фирменном бланке организации; Актуальная дата (дд.мм.гг); Срок действия КП – 1 календарный месяц; Цены без НДС 20%; Указать сроки выполнения работ; В КП должна присутствовать фраза «С техническим заданием (спецификацией на закупку) и приложениями к нему ознакомлены и согласны»; Подпись, печать организации. Форма подачи КП указана в приложении №3
Условия оплаты	100% оплата после окончания работ/выполнения услуг в течение 30 календарных дней при условии предоставления всех оригиналов корректных первичных документов согласно законодательству РФ (акт выполненных работ/оказанных услуг, КС-2 и КС-3 отчет об оказанных услугах, оригинал договора на выполнение работ/оказания услуг, а также иные документы согласно законодательству РФ).

Приложение 1 – Замер уровня освещенности



Замер освещенности производился в комнате без дополнительного освещения.
Размеры комнаты указаны на чертеже.

Приложение 2 – Внешний вид и тех.характеристики

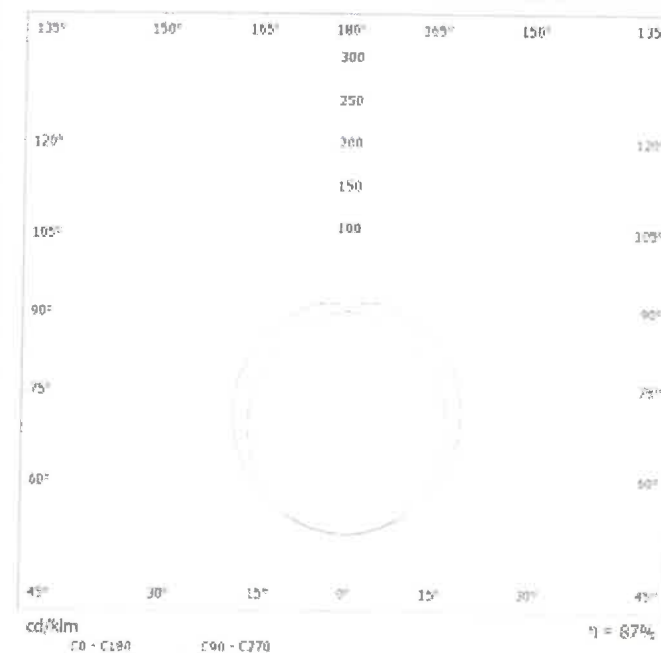
Внешний вид



Размеры



Кривая силы света



Напряжение, В

Мощность, Вт

Степень защиты,
IP

Цвет.темп., К

Размер, мм

Свет.поток, Лм

176-264

43

65

4000

970x95x75

4645

Приложение 3 – Форма подачи КП



Наименование компании:	
ИНН:	

Дата КП
___, ___, 2024

Выполнение работ по по восстановлению светодиодных светильников промышленного типа ООО «Автозавод АГР» Производственная площадка №1

№	Наименование	Ед.изм.	Кол-во	Цена за шт. без НДС, РУБ	Сумма без НДС, РУБ
1	Ремонт светодиодного светильника промышленного типа	шт	400		
Итого					

Срок действия КП – 1 календарный месяц

Срок выполнения работ

Условия оплаты: 100% оплата после окончания работ/выполнения услуг в течение 30 календарных дней при условии предоставления всех оригиналов корректных первичных документов согласно законодательству РФ (акт выполненных работ/оказанных услуг, КС-2 и КС-3 отчет об оказанных услугах, оригинал договора на выполнение работ/оказания услуг, а также иные документы согласно законодательству РФ).

С техническим заданием (спецификацией на закупку) и приложениями к нему ознакомлены и согласны

[Название компании]

[Должность] _____ [ФИО]

Подпись

М.П.