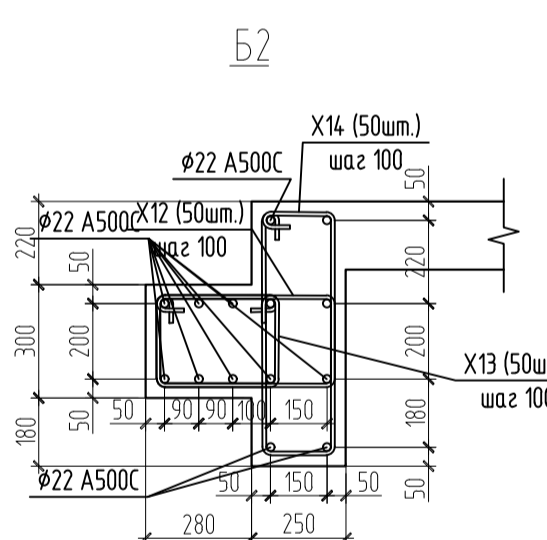
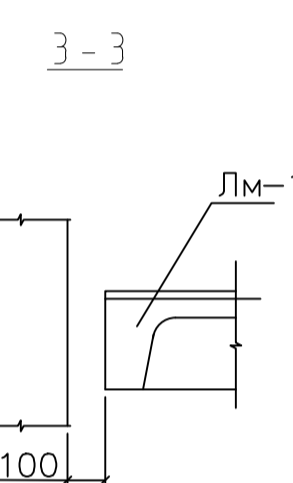
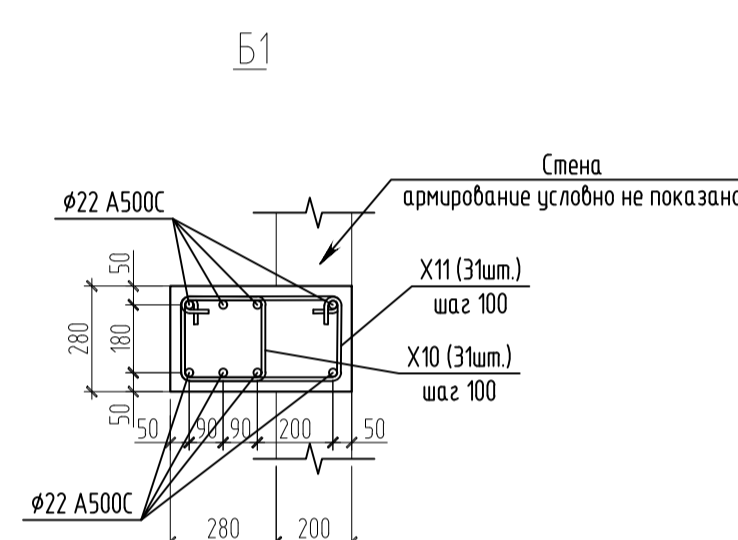
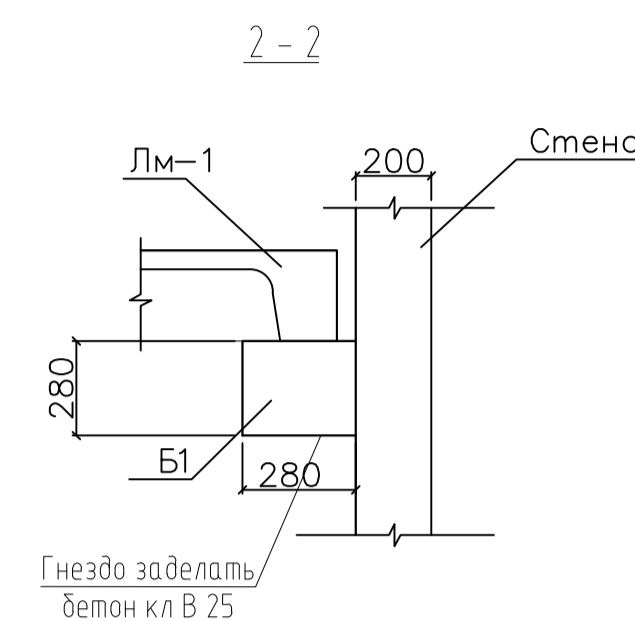
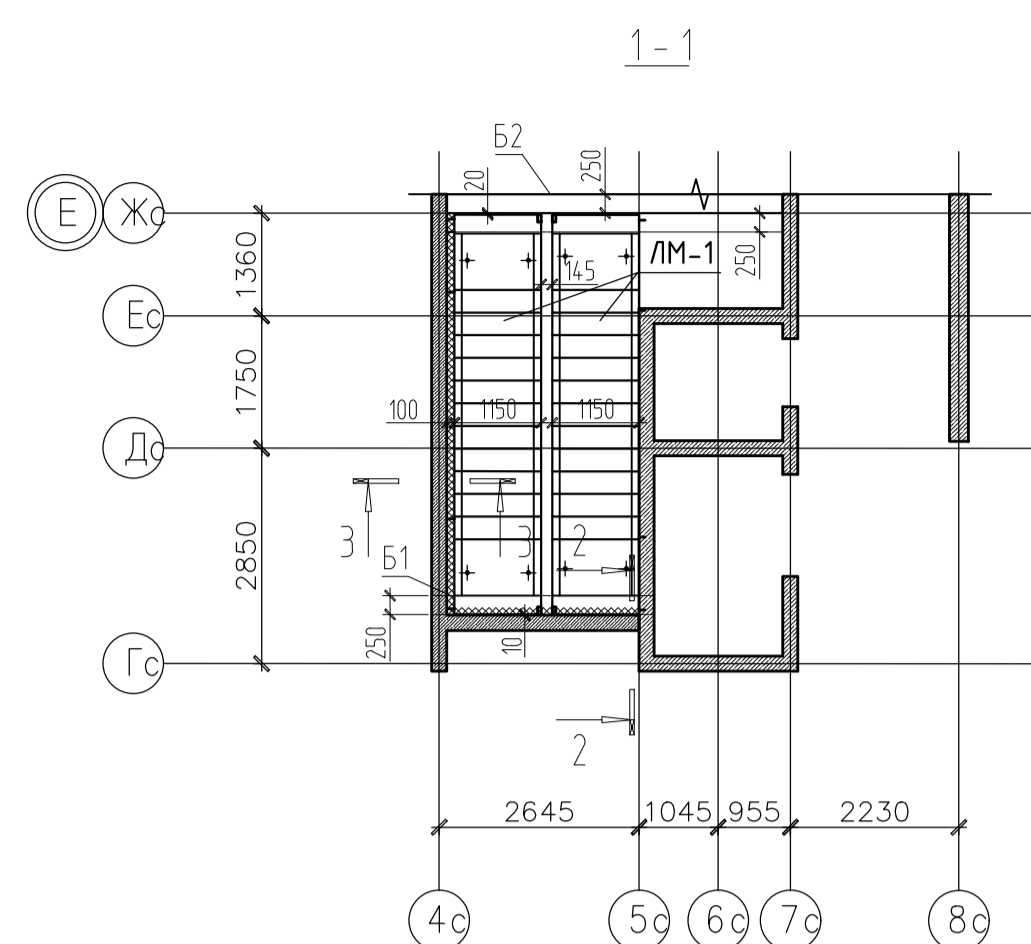
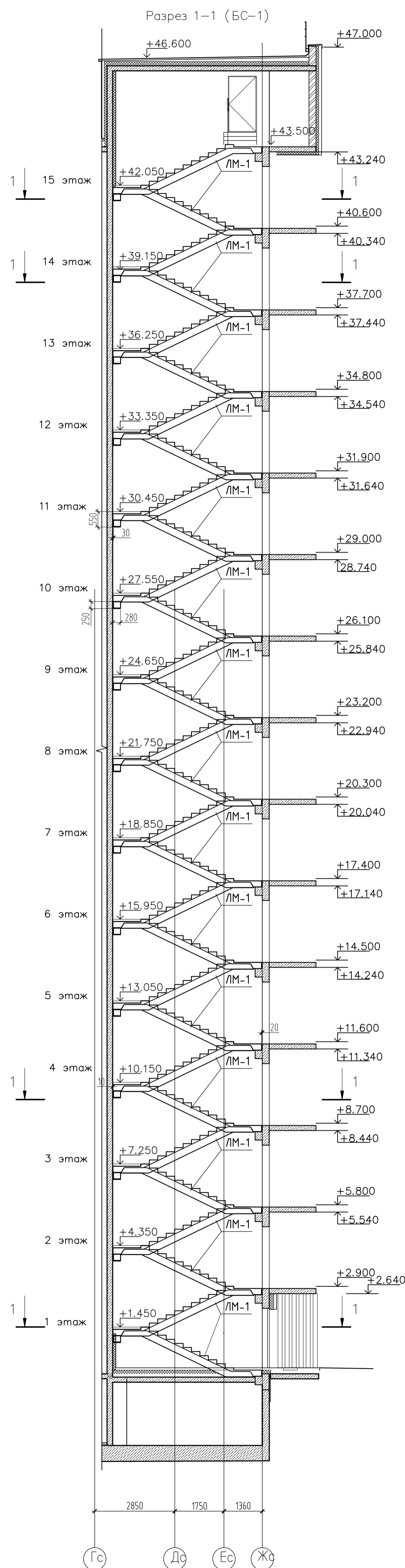


Спецификация

Модж. поз	Обозначение	Наименование	Кол.	Масса ед.к2	Примечание
		Лестничный марш			
ЛМ-1	Л-38	ЛМПФ 59.11.14.5-5	30		
		Б1	15		
		Детали			
1	ГОСТ 5781-82*	Хомут X10 Φ 10 A240 L=1005	31	0.62	19.2
2	ГОСТ 5781-82*	Хомут X11 Φ 10 A240 L=1405	31	0.87	27.0
		Стержни			
3	ГОСТ Р 52544-2006	Φ 22 A500С L=3340	8	9.97	79.8
		Материалы			
	ГОСТ 26633-2012	Бетон В25			0.24 м ³
		Б2	16		
		Детали			
1	ГОСТ 5781-82*	Хомут X12 Φ 10 A240 L=1540	50	0.95	47.5
2	ГОСТ 5781-82*	Хомут X13 Φ 10 A240 L=1245	50	0.77	38.5
3	ГОСТ 5781-82*	Хомут X14 Φ 10 A240 L=1780	50	1.10	55.0
		Стержни			
4	ГОСТ Р 52544-2006	Φ 22 A500С L=5240	14	15.64	219.0
		Материалы			
	ГОСТ 26633-2012	Бетон В25			13 м ³



Ведомость деталей

Поз.	Эскиз
X10	
X11	
X12	
X13	
X14	

Согласовано
 Подп. и дата
 Взам. инв. №
 Инв. № подл.

02.22-ТСИ/М4-Р-КЖ					
4	-	Нов.	04.24	11.01.24	Жилой комплекс по ул. М.Милля в Абзастроительном районе г. Казани. Жилой дом №4
Изм.	Код	уч.	Лист	№рек	Дата
Разработал	Николаев			04.07	
Конструкции железобетонные	Стадия	Лист	Листов	Р	67
ГИП	Насабуллин		04.07		000 "АРМИДА"
Норм.контр.	Калишин Р.		2023г.		