



ИНВЕСТИЦИОННАЯ СТРОИТЕЛЬНАЯ КОМПАНИЯ


ВАШ НАДЕЖНЫЙ ПАРТНЕР В МИРЕ СТРОИТЕЛЬСТВА

Проектирование реконструкции зданий СПб ГБУЗ "Городская больница №40 Курортного района" под размещение лаборатории клеточных технологий по адресу: Санкт-Петербург, г. Сестрорецк, ул. Борисова, дом 9, литера У и материального склада по адресу: Санкт-Петербург, Сестрорецк, наб. реки Сестры, д. 23, литера З
(изменение проектных решений)

РАБОЧАЯ ДОКУМЕНТАЦИЯ

Конструкции металлические. Материальный склад.
1 этап строительства

Шифр: 135/1-18-КМ 2.2

Изм.	№ док.	Подп.	Дата
1	1/20		11.20

Санкт-Петербург
2018г





ИНВЕСТИЦИОННАЯ СТРОИТЕЛЬНАЯ КОМПАНИЯ

ВАШ НАДЕЖНЫЙ ПАРТНЕР В МИРЕ СТРОИТЕЛЬСТВА

Проектирование реконструкции зданий СПб ГБУЗ "Городская больница №40 Курортного района" под размещение лаборатории клеточных технологий по адресу: Санкт-Петербург, г. Сестрорецк, ул. Борисова, дом 9, литера У и материального склада по адресу: Санкт-Петербург, Сестрорецк, наб. реки Сестры, д. 23, литера З
(изменение проектных решений)

РАБОЧАЯ ДОКУМЕНТАЦИЯ

Конструкции металлические. Материальный склад.
1 этап строительства

Шифр: 135/1-18-КМ 2.2

Генеральный директор



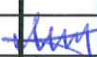
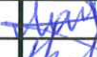

Копейкина С.С.

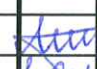


Главный инженер


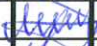

Задалов А.А.

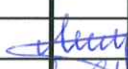


Санкт-Петербург
2018г

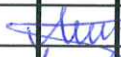
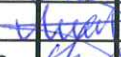



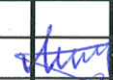


Разрешение		Обозначение		Проектная документация (шифр 135-18) Рабочая документация (шифр 135-18)			
1/20		Наименование объекта строительства		Проектирование реконструкции зданий СПб ГБУЗ "Городская больница №40 Курортного района" под размещение лаборатории клеточных технологий по адресу: Санкт-Петербург, г. Сестрорецк, ул. Борисова, дом 9, литера У и материального			
Изм.	Лист	Содержание изменения			Код	Примечание	
1	Обложка Титульный лист	<p>Названия разделов проектной документации дополнены этапами строительства:</p> <p>Раздел 2 Том 2.1 135-18-1-ПЗУ Схема планировочной организации земельного участка. 1 этап строительства</p> <p>Раздел 2 Том 2.2 135-18-2-ПЗУ Схема планировочной организации земельного участка. 2 этап строительства</p> <p>Раздел 3 Том 3.1 135-18-АР Архитектурные решения лаборатории клеточных технологий. 2 этап строительства</p> <p>Раздел 3 Том 3.2 135/1-18-АР Архитектурные решения материального склада 1 этап строительства</p> <p>Раздел 3 Том 3.3 135-18-АСА Архитектурно- строительная акустика лаборатории клеточных технологий. 2 этап строительства</p> <p>Раздел 3 Том 3.4 135/1-18-АСА Архитектурно- строительная акустика материального склада. 1 этап строительства</p> <p>Раздел 4 Том 4.1 135-18-КР Конструктивные и объемно-планировочные решения лаборатории клеточных технологий. 2 этап строительства.</p> <p>Раздел 4 Том 4.2 135/1-18-КР Конструктивные и объемно-планировочные решения материального склада. 1 этап строительства.</p> <p>Подраздел 5.1 Том 5.1.1. 135-18-ИОС1.1 Внутреннее электроснабжение и электроосвещение лаборатории клеточных технологий. 2 этап строительства.</p> <p>Подраздел 5.1 Том 5.1.2. 135/1-18-ИОС1.2 Внутреннее электроснабжение и электроосвещение материального склада. 1 этап строительства.</p> <p>Подраздел 5.1 Том 5.1.3 135-18-ИОС1.3 Наружные сети электроснабжения. 1 этап строительства.</p> <p>Подраздел 5.1 Том 5.1.4. 135-18-ИОС1.4 Наружные сети электроосвещения. 1 этап строительства.</p> <p>Подраздел 5.2 Том 5.2.1. 135-18-ИОС2.1 Внутренние сети водоснабжения лаборатории клеточных технологий. 2 этап строительства.</p>			3	В соответствии с п. 8 задания на изменение проектных решений, утвержденного СПб ГКУ «ФКСР»	
Согласовано	Изм. внес				ООО" Инвестиционная строительная компания "НКС"	Лист	Листов
	Составил	Задалов		ноя.20		1	13
	ГИП	Задалов		ноя.20			
	Утв.	Копейкина		ноя.20			

Разрешение		Обозначение	Проектная документация (шифр 135-18) Рабочая документация (шифр 135-18)			
1/20		Наименование объекта строительства	Проектирование реконструкции зданий СПб ГБУЗ "Городская больница №40 Курортного района" под размещение лаборатории клеточных технологий по адресу: Санкт-Петербург, г. Сестрорецк, ул. Борисова, дом 9, литера У и материального			
Изм.	Лист	Содержание изменения		Код	Примечание	
1	Обложка Титульный лист	<p>Названия разделов проектной документации дополнены этапами строительства:</p> <p>Подраздел 5.2 Том 5.2.2. 135/1-18-ИОС2.2 Внутренние сети водоснабжения материального склада. 1 этап строительства</p> <p>Подраздел 5.3 Том 5.3.1 135-18-ИОС3.1 Внутренние сети водоотведения лаборатории клеточных технологий. 2 этап строительства.</p> <p>Подраздел 5.3 Том 5.3.2 135/1-18-ИОС3.2 Внутренние сети водоотведения материального склада. 1 этап строительства.</p> <p>Подраздел 5.2 Том 5.2.3. 135-18-ИОС 2.3 Наружные сети водоснабжения. Вынос сетей водоснабжения. 1 этап строительства</p> <p>Подраздел 5.3 Том 5.3.3. 135-18-ИОС 3.3 Наружные сети водоотведения. Вынос сетей водоотведения. 1 этап строительства.</p> <p>Подраздел 5.4 Том 5.4.1 135-18- ИОС4.1 Отопление лаборатории клеточных технологий. 2 этап строительства.</p> <p>Подраздел 5.4 Том 5.4.2. 135/1-18- ИОС4.2 Отопление материального склада. 1 этап строительства.</p> <p>Подраздел 5.4 Том 5.4.3. 135-18- ИОС4.3 Вентиляция и кондиционирование лаборатории клеточных технологий. 2 этап строительства.</p> <p>Подраздел 5.4 Том 5.4.4. 135/1-18- ИОС4.4 Вентиляция и кондиционирование материального склада 1 этап строительства.</p> <p>Подраздел 5.4 Том 5.4.5 135-18-ИОС4.5.1 Сети теплоснабжения. 1 этап строительства</p> <p>Подраздел 5.4 Том 5.4.5 135-18-ИОС4.5.2 Сети теплоснабжения. Временные тепловые сети. 1 этап строительства.</p> <p>Подраздел 5.4 Том 5.4.5 135-18-ИОС4.5.3 Сети теплоснабжения. Демонтаж существующих тепловых сетей. 1 этап строительства</p>		3	В соответствии с п. 8 задания на изменение проектных решений, утвержденного СПб ГКУ «ФКСР»	
Согласовано	Изм. внес			ООО" Инвестиционная строительная компания "НКС"	Лист	Листов
	Составил	Задалов	 ноя.20		2	13
	ГИП	Задалов	 ноя.20			
	Утв.	Копейкина	 ноя.20			

Разрешение		Обозначение	Проектная документация (шифр 135-18) Рабочая документация (шифр 135-18)			
1/20		Наименование объекта строительства	Проектирование реконструкции зданий СПб ГБУЗ "Городская больница №40 Курортного района" под размещение лаборатории клеточных технологий по адресу: Санкт-Петербург, г. Сестрорецк, ул. Борисова, дом 9, литера У и материального			
Изм.	Лист	Содержание изменения		Код	Примечание	
1	Обложка Титульный лист	<p>Названия разделов проектной документации дополнены этапами строительства:</p> <p>Подраздел 5.4 Том 5.4.6 135-18 –ИОС4.6 Защита от коррозии. 1 этап строительства.</p> <p>Подраздел 5.4 Том 5.4.9 135-18 –ИОС4.9 АИТП для лаборатории клеточных технологий. 2 этап строительства.</p> <p>Подраздел 5.4 Том 5.4.10 135/1-18 –ИОС4.10 АИТП для материального склада. 1 этап строительства.</p> <p>Подраздел 5.5 Том 5.5.1 135-18-ИОС5.1 Сети связи. Система радиовещания для лаборатории клеточных технологий 2 этап строительства.</p> <p>Подраздел 5.5 Том 5.5.2 135/1-18-ИОС5.2 Сети связи. Система радиовещания для материального склада. 1 этап строительства.</p> <p>Подраздел 5.5 Том 5.5.3 135-18-ИОС5.3 Сети связи. Система коллективного приема телевидения. (СКПТ) для лаборатории клеточных технологий. 2 этап строительства</p> <p>Подраздел 5.5 Том 5.5.4 135/1-18-ИОС5.4 Сети связи. Система коллективного приема телевидения. (СКПТ) для материального склада. 1 этап строительства.</p> <p>Подраздел 5.5 Том 5.5.7 135-18-ИОС5.7 Сети связи. Структурированная кабельная сеть, локально вычислительная сеть, телефония для лаборатории клеточных технологий. 2 этап строительства.</p> <p>Подраздел 5.5 Том 5.5.8 135/1-18-ИОС5.8 Сети связи. Структурированная кабельная сеть, локально вычислительная сеть, телефония для материального склада. 1 этап строительства.</p> <p>Подраздел 5.5 Том 5.5.9 135-18-ИОС5.9 Сети связи. РАСЦО (оповещение ГО и ЧС) для лаборатории клеточных технологий. 2 этап строительства.</p> <p>Подраздел 5.5 Том 5.5.10 135/1-18-ИОС5.10 Сети связи. РАСЦО (оповещение ГО и ЧС) для материального склада.1 этап строительства.</p>		3	В соответствии с п. 8 задания на изменение проектных решений, утвержденного СПб ГКУ «ФКСР»	
Согласовано	Изм. внес			ООО" Инвестиционная строительная компания "НКС"	Лист	Листов
	Н. контр	Составил	Задалов  ноя.20		3	13
		ГИП	Задалов  ноя.20			
		Утв.	Копейкина  ноя.20			

Разрешение		Обозначение		Проектная документация (шифр 135-18) Рабочая документация (шифр 135-18)				
1/20		Наименование объекта строительства		Проектирование реконструкции зданий СПб ГБУЗ "Городская больница №40 Курортного района" под размещение лаборатории клеточных технологий по адресу: Санкт-Петербург, г. Сестрорецк, ул. Борисова, дом 9, литера У и материального				
Изм.	Лист	Содержание изменения			Код	Примечание		
1	Обложка Титульный лист	<p>Названия разделов проектной документации дополнены этапами строительства:</p> <p>Подраздел 5.5 Том 5.5.11 135-18-ИОС5.11 Сети связи. Автоматизация, диспетчеризация инженерных систем для лаборатории клеточных технологий. 2 этап строительства.</p> <p>Подраздел 5.5 Том 5.5.12 135/1-18-ИОС5.12 Сети связи. Автоматизация, диспетчеризация инженерных систем для материального склада. 1 этап строительства.</p> <p>Подраздел 5.5 Том 5.5.15 135-18-ИОС5.15 Система охранно-тревожной сигнализации (ОС) для лаборатории клеточных технологий. 2 этап строительства.</p> <p>Подраздел 5.5 Том 5.5.16 135/1-18-ИОС5.16 Система охранно-тревожной сигнализации (ОС) для материального склада. 1 этап строительства.</p> <p>Подраздел 5.5 Том 5.5.17 135-18-ИОС5.17 Система контроля и управления доступом (СКУД) для лаборатории клеточных технологий. 2 этап строительства.</p> <p>Подраздел 5.5 Том 5.5.18 135/1-18-ИОС5.18 Система контроля и управления доступом (СКУД) для материального склада. 1 этап строительства.</p> <p>Подраздел 5.5 Том 5.5.19 135-18-ИОС5.19 Система охранного телевидения для лаборатории клеточных технологий. 2 этап строительства.</p> <p>Подраздел 5.5 Том 5.5.20 135/1-18-ИОС5.20 Система охранного телевидения для материального склада. 1 этап строительства.</p> <p>Подраздел 5.5 Том 5.5.21 135-18-ИОС5.21 Система электроохраны для лаборатории клеточных технологий. 2 этап строительства.</p> <p>Подраздел 5.5 Том 5.5.22 135/1-18-ИОС5.22 Система электроохраны для материального склада. 1 этап строительства.</p>			3	В соответствии с п. 8 задания на изменение проектных решений, утвержденного СПб ГКУ «ФКСР»		
Согласовано	Н. контр	Изм. внес			ООО" Инвестиционная строительная компания "НКС"	Лист	Листов	
		Составил	Задалов			ноя.20	4	13
		ГИП	Задалов			ноя.20		
		Утв.	Копейкина			ноя.20		

Разрешение		Обозначение	Проектная документация (шифр 135-18) Рабочая документация (шифр 135-18)		
1/20		Наименование объекта строительства	Проектирование реконструкции зданий СПб ГБУЗ "Городская больница №40 Курортного района" под размещение лаборатории клеточных технологий по адресу: Санкт-Петербург, г. Сестрорецк, ул. Борисова, дом 9, литера У и материального		
Изм.	Лист	Содержание изменения		Код	
1	Обложка Титульный лист	<p>Названия разделов проектной документации дополнены этапами строительства:</p> <p>Подраздел 5.5 Том 5.5.23 135-18-ИОС5.23 Наружные сети связи. 1 этап строительства</p> <p>Подраздел 5.7 Том 5.7.3 135-18-ИОС7.3 Технологические решения для лаборатории клеточных технологий. 2 этап строительства.</p> <p>Подраздел 5.7 Том 5.7.4 135/1-18-ИОС7.4 Технологические решения для материального склада. 1 этап строительства</p> <p>Подраздел 5.7 Том 5.7.5 135-18-ИОС7.5 Технологические решения для лаборатории клеточных технологий. Технологические трубопроводы. 2 этап строительства.</p> <p>Раздел 6. Том 6.1 135-18-1-ПОС Проект организации строительства. 1 этап строительства</p> <p>Раздел 6. Том 6.2 135-18-2-ПОС Проект организации строительства. 2 этап строительства</p> <p>Раздел 7. Том 7 135-18-ПОД Проект организации работ по сносу и демонтажу объектов капитального строительства. 1 этап строительства.</p> <p>Раздел 9 Том 9.1 135-18-ПБ.1 Мероприятия по обеспечению пожарной безопасности для лаборатории клеточных технологий. 2 этап строительства</p> <p>Раздел 9 Том 9.2 135/1-18-ПБ.2 Мероприятия по обеспечению пожарной безопасности для материального склада. 1 этап строительства.</p> <p>Раздел 9 Том 9.3 135-18-АПС, СОУЭ, АППЗ.1 Автоматическая установка пожарной сигнализации, Автоматика противопожарной защиты. Система оповещения и управления эвакуацией для лаборатории клеточных технологий. 2 этап строительства.</p> <p>Раздел 9 Том 9.4 135/1-18АПС, СОУЭ, АППЗ.2 Автоматическая установка пожарной сигнализации, Автоматика противопожарной защиты. Система оповещения и управления эвакуацией для материального склада. 1 этап строительства.</p>		3	
				В соответствии с п. 8 задания на изменение проектных решений, утвержденного СПб ГКУ «ФКСР»	
Согласовано	Изм. внес			ООО" Инвестиционная строительная компания "НКС"	
	Н. контр	Составил	Задалов  ноя.20		Лист
		ГИП	Задалов  ноя.20		5
		Утв.	Копейкина  ноя.20		Листов
				13	

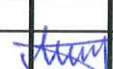


Разрешение		Обозначение	Проектная документация (шифр 135-18) Рабочая документация (шифр 135-18)			
1/20		Наименование объекта строительства	Проектирование реконструкции зданий СПб ГБУЗ "Городская больница №40 Курортного района" под размещение лаборатории клеточных технологий по адресу: Санкт-Петербург, г. Сестрорецк, ул. Борисова, дом 9, литера У и материального			
Изм.	Лист	Содержание изменения		Код	Примечание	
1	Обложка Титульный лист	<p>Названия разделов проектной документации дополнены этапами строительства:</p> <p>Раздел 10 Том 10.1 135-18-ОДИ.1 Мероприятия по обеспечению доступа инвалидов для лаборатории клеточных технологий. 2 этап строительства.</p> <p>Раздел 10 Том 10.2 135/1-18-ОДИ.2 Мероприятия по обеспечению доступа инвалидов для материального склада. 1 этап строительства.</p> <p>Раздел 10_1 Том 10_1.1 135-18- ЭЭФ.1 Мероприятия по обеспечению соблюдения требований энергетической эффективности и требований оснащенности зданий, строений и сооружений приборами учета используемых энергетических ресурсов для лаборатории клеточных технологий. 2 этап строительства.</p> <p>Раздел 10_1 Том 10_1.2 135/1-18- ЭЭФ.2 Мероприятия по обеспечению соблюдения требований энергетической эффективности и требований оснащенности зданий, строений и сооружений приборами учета используемых энергетических ресурсов для материального склада. 1 этап строительства.</p> <p>Раздел 11 Том 11.1 135-18-1- СМ.1 Смета на строительство объектов капитального строительства. 1 этап строительства.</p> <p>Раздел 11 Том 11.2 135-18-2- СМ.2 Смета на строительство объектов капитального строительства. 2 этап строительства.</p> <p>Раздел 12. Том 12.1 135-18- ТБЭ.1 Требования к обеспечению безопасной эксплуатации объектов капитального строительства для лаборатории клеточных технологий. 2 этап строительства.</p> <p>Раздел 12. Том 12.2 135/1-18- ТБЭ.2 Требования к обеспечению безопасной эксплуатации объектов капитального строительства для материального склада. 1 этап строительства</p>		3	В соответствии с п. 8 задания на изменение проектных решений, утвержденного СПб ГКУ «ФКСР»	
Согласовано	Изм. внес			ООО" Инвестиционная строительная компания "НКС"	Лист	Листов
	Составил	Задалов	 ноя.20		6	13
	ГИП	Задалов	 ноя.20			
	Утв.	Копейкина	 ноя.20			

Разрешение		Обозначение	Проектная документация (шифр 135-18) Рабочая документация (шифр 135-18)			
1/20		Наименование объекта строительства	Проектирование реконструкции зданий СПб ГБУЗ "Городская больница №40 Курортного района" под размещение лаборатории клеточных технологий по адресу: Санкт-Петербург, г. Сестрорецк, ул. Борисова, дом 9, литера У и материального			
Изм.	Лист	Содержание изменения		Код	Примечание	
1	Обложка Титульный лист	Названия разделов рабочей документации дополнены этапами строительства:		3	В соответствии с п. 8 задания на изменение проектных решений, утвержденного СПб ГКУ «ФКСР»	
		135-18-ГП 1	Генеральный план. 1 этап строительства			
		135-18-ГП 2	Генеральный план. 2 этап строительства			
		135-18-АР 1	Архитектурные решения лаборатории клеточных технологий. 2 этап строительства			
		135/1-18-АР 2	Архитектурные решения материального склада. 1 этап строительства			
		135-18-КЖ 1.1	Конструкции железобетонные. Лаборатории клеточных технологий. 2 этап строительства			
		135-18-КМ 1.2	Конструкции металлические. Лаборатории клеточных технологий. 2 этап строительства			
		135/1-18-КЖ 2.1	Конструкции железобетонные. Материальный склад. 1 этап строительства			
		135/1-18-КМ 2.2	Конструкции металлические. Материальный склад. 1 этап строительства			
		135-18-ЭМ.1	Внутреннее электроснабжение и электроосвещение лаборатории клеточных технологий. 2 этап строительства			
135-18-ЭМ.2	Внутреннее электроснабжение и электроосвещение материального склада. 1 этап строительства					
135-18-ЭМ.3	Внутреннее электроснабжение и электроосвещение лифта лаборатории клеточных технологий. 2 этап строительства					
135-18-ЭМ.4	Внутреннее электроснабжение и электроосвещение лифта материального склада. 1 этап строительства					
Изм. внес				ООО" Инвестиционная строительная компания "НКС"	Лист	Листов
Составил	Задалов		ноя.20		7	13
ГИП	Задалов		ноя.20			
Утв.	Копейкина		ноя.20			

Согласовано

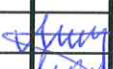
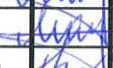

Н. контр




Разрешение		Обозначение		Проектная документация (шифр 135-18)		Рабочая документация (шифр 135-18)	
1/20		Наименование объекта строительства		Проектирование реконструкции зданий СПб ГБУЗ "Городская больница №40 Курортного района" под размещение лаборатории клеточных технологий по адресу: Санкт-Петербург, г. Сестрорецк, ул. Борисова, дом 9, литера У и материального			
Изм.	Лист	Содержание изменения			Код	Примечание	
1	Обложка Титульный лист	<p>Названия разделов рабочей документации дополнены этапами строительства:</p> <p>135-18-ЭС Наружные сети электроснабжения. 1 этап строительства</p> <p>135-18-ЭН Наружные сети электроосвещения. 1 этап строительства</p> <p>135-18-ЭС- ВР Временные на период строительства сети электроснабжения. 1 этап строительства</p> <p>135-18-ВК.1 Внутренние сети водоснабжения, водоотведения лаборатории клеточных технологий. 2 этап строительства</p> <p>135-18-ВК.2 Внутренние сети водоснабжения, водоотведения материального склада. 1 этап строительства</p> <p>135-18-НВ Наружные сети водоснабжения. Вынос сетей водоснабжения. 1 этап строительства</p> <p>135-18 – НК.1 Наружные сети канализации. Вынос сетей канализации. 1 этап строительства</p> <p>135-18 НВК –ВР Временные на период строительства сети водоснабжения, канализации. 1 этап строительства</p> <p>135-18- ОВ 1 Отопление лаборатории клеточных технологий. 2 этап строительства</p> <p>135-18- ОВ 2 Отопление материального склада. 1 этап строительства</p> <p>135-18- ОВ 3 Вентиляция и кондиционирование лаборатории клеточных технологий. 2 этап строительства</p> <p>135-18- ОВ 4 Вентиляция и кондиционирование материального склада. 1 этап строительства</p>			3	В соответствии с п. 8 задания на изменение проектных решений, утвержденного СПб ГКУ «ФКСР»	
Согласовано	Н. контр	Изм. внес			ООО" Инвестиционная строительная компания "НКС"	Лист	Листов
		Составил	Задалов	ноя.20			
		ГИП	Задалов	ноя.20		8	13
		Утв.	Копейкина	ноя.20			



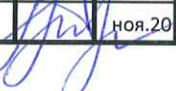
Разрешение		Обозначение	Проектная документация (шифр 135-18) Рабочая документация (шифр 135-18)			
1/20		Наименование объекта строительства	Проектирование реконструкции зданий СПб ГБУЗ "Городская больница №40 Курортного района" под размещение лаборатории клеточных технологий по адресу: Санкт-Петербург, г. Сестрорецк, ул. Борисова, дом 9, литера У и материального			
Изм.	Лист	Содержание изменения		Код	Примечание	
1	Обложка Титульный лист	<p>Названия разделов рабочей документации дополнены этапами строительства:</p> <p>135-18- ТС 1 Сети теплоснабжения. 1 этап строительства</p> <p>135-18- ТС 2 Сети теплоснабжения. Временные тепловые сети. 1 этап строительства</p> <p>135-18- ТС 3 Сети теплоснабжения. Демонтаж существующих тепловых сетей. 1 очередь строительства</p> <p>135-18- ТС-ОДК Защита от коррозии, ОДК. Сети теплоснабжения. 1 этап строительства</p> <p>135-18 АИТП 1 АИТП. Лаборатории клеточных технологий. 2 этап строительства</p> <p>135-18-АТС1 Узел учета тепловой энергии лаборатории клеточных технологий. 2 этап строительства</p> <p>135-18 АИТП 2 АИТП. Материальный склад. 1 этап строительства</p> <p>135-18-АТС2 Узел учета тепловой энергии. Материальный склад. 1 этап строительства</p> <p>135-18-РТ 1 Система радиовещания. Лаборатории клеточных технологий. 2 этап строительства</p> <p>135-18-РТ 2 Система радиовещания. Материальный склад. 1 этап строительства</p> <p>135-18-ТВ 1 Система телевидения. Лаборатория клеточных технологий. 2 этап строительства</p> <p>135-18-ТВ 2 Система телевидения. Материальный склад. 1 этап строительства</p>		3	В соответствии с п. 8 задания на изменение проектных решений, утвержденного СПб ГКУ «ФКСР»	
Согласовано	Изм. внес			ООО" Инвестиционная строительная компания "НКС"	Лист	Листов
	Составил	Задалов	 ноя.20			
	ГИП	Задалов	 ноя.20		9	13
	Утв.	Копейкина	 ноя.20			

Разрешение		Обозначение	Проектная документация (шифр 135-18) Рабочая документация (шифр 135-18)		
1/20		Наименование объекта строительства	Проектирование реконструкции зданий СПб ГБУЗ "Городская больница №40 Курортного района" под размещение лаборатории клеточных технологий по адресу: Санкт-Петербург, г. Сестрорецк, ул. Борисова, дом 9, литера У и материального		
Изм.	Лист	Содержание изменения		Код	Примечание
1	Обложка Титульный лист	<p>Названия разделов рабочей документации дополнены этапами строительства:</p> <p>135-18-СКС 1 Структурированная кабельная сеть, локально вычислительная сеть. Телефония. Лаборатория клеточных технологий. 2 этап строительства</p> <p>135-18-СКС 2 Структурированная кабельная сеть, локально вычислительная сеть. Телефония. Материальный склад. 1 этап строительства</p> <p>135-18-РАСЦО 1 РАСЦО. Лаборатории клеточных технологий. 2 этап строительства</p> <p>135-18-РАСЦО 2 РАСЦО. Материальный склад. 1 этап строительства</p> <p>135-18-АДИС 1 Автоматизация, диспетчеризация инженерных систем. Лаборатория клеточных. 2 этап строительства</p> <p>135-18-АДИС 2 Автоматизация, диспетчеризация инженерных систем. Материальный склад. 1 этап строительства</p> <p>135-18-ОС 1 Система охранно-тревожной сигнализации. Лаборатории клеточных технологий. 2 очередь строительства</p> <p>135-18-ОС 2 Система охранно-тревожной сигнализации. Материальный склад. 1 этап строительства</p> <p>135-18-СКУД 1 Система контроля и управления доступом. Лаборатории клеточных технологий. 2 этап строительства</p> <p>135-18-СКУД 2 Система контроля и управления доступом. Материальный склад. 1 этап строительства</p>		3	В соответствии с п. 8 задания на изменение проектных решений, утвержденного СПб ГКУ «ФКСР»
Изм. внес		ООО "Инвестиционная строительная компания "НКС"		Лист	Листов
Н. контр	Составил	Задалов	ноя.20	10	13
	ГИП	Задалов	ноя.20		
	Утв.	Копейкина	ноя.20		

Согласовано

Разрешение		Обозначение	Проектная документация (шифр 135-18) Рабочая документация (шифр 135-18)				
1/20		Наименование объекта строительства	Проектирование реконструкции зданий СПб ГБУЗ "Городская больница №40 Курортного района" под размещение лаборатории клеточных технологий по адресу: Санкт-Петербург, г. Сестрорецк, ул. Борисова, дом 9, литера У и материального				
Изм.	Лист	Содержание изменения		Код			
1	Обложка Титульный лист	<p>Названия разделов рабочей документации дополнены этапами строительства:</p> <p>135-18-СОТ 1 Система охранного телевидения. Лаборатории клеточных технологий. 2 этап строительства</p> <p>135-18-СОТ 2 Система охранного телевидения. Материальный склад. 1 этап строительства</p> <p>135-18-ЧС 1 Система электрочасофикации. Лаборатории клеточных технологий. 2 этап строительства</p> <p>135-18-ЧС 2 Система электрочасофикации. Материальный склад. 1 этап строительства</p> <p>135-18-НСС Наружные сети связи. 1 этап строительства</p> <p>135-18- ВН Видеонаблюдение на период строительства. 1 этап строительства</p> <p>135-18-ТР 1 Вертикальный транспорт. Лаборатории клеточных технологий. 2 этап строительства.</p> <p>135-18-ТР2 Вертикальный транспорт. Материальный склад. 1 этап строительства.</p> <p>135-18-ТХ 1 Технологические решения. Лаборатории клеточных технологий. 2 этап строительства.</p> <p>135-18-ТХ 2 Технологические решения. Материальный склад. 1 этап строительства.</p> <p>135-18-ТХ 3 Технологические решения. Лаборатории клеточных технологий. Технологические трубопроводы. 2 этап строительства</p>		3	В соответствии с п. 8 задания на изменение проектных решений, утвержденного СПб ГКУ «ФКСР»		
Согласовано	Изм. внес			ООО" Инвестиционная строительная компания "НКС"	Лист	Листов	
	Н. контр	Составил	Задалов  ноя.20				
		ГИП	Задалов  ноя.20			11	13
		Утв.	Копейкина  ноя.20				

Разрешение		Обозначение	Проектная документация (шифр 135-18) Рабочая документация (шифр 135-18)		
1/20		Наименование объекта строительства	Проектирование реконструкции зданий СПб ГБУЗ "Городская больница №40 Курортного района" под размещение лаборатории клеточных технологий по адресу: Санкт-Петербург, г. Сестрорецк, ул. Борисова, дом 9, литера У и материального		
Изм.	Лист	Содержание изменения		Код	Примечание
1	Обложка Титульный лист	Названия разделов рабочей документации дополнены этапами строительства:		3	В соответствии с п. 8 задания на изменение проектных решений, утвержденного СПб ГКУ «ФКСР»
		135-18-АПС, СОУЭ, АППЗ .1 Автоматическая установка пожарной сигнализации, Автоматика противопожарной защиты. Система оповещения и управления эвакуацией. Лаборатории клеточных технологий. 2 этап строительства			
		135/1-18АПС, СОУЭ, АППЗ.2 Автоматическая установка пожарной сигнализации, Автоматика противопожарной защиты. Система оповещения и управления эвакуацией Материальный склад. 1 этап строительства			
2	135-18-ПЗ	Раздел 1 Том 1 135-18-ПЗ Общая пояснительная записка с исходно-разрешительной документацией		3	В соответствии с п. 8 задания на изменение проектных решений, утвержденного СПб ГКУ «ФКСР»
	9; 10-17; 19-23	дополнен информацией и изменения проектных решение, и о разделении проектной документации на этапы строительства			
	3	В п. 1 Реквизиты документов, на основании которого принято решение о разработке проектной документации указать АИП 2020 г.; п. 2. Исходные данные и условия для подготовки проектной документации на объект капитального строительства дополнить Заданием на изменение проектных решений от 09.10.20 г., утвержденным СПб ГКУ «ФКСР»			
3	135-18-1-ПЗУ 135-18-2 ПЗУ 135-18-1-ГП 1 135-18-1-ГП 2	Раздел 2 Том 2 135-18-ПЗУ Схема планировочной организации земельного участка. Разделить на тома по этапам строительства:		3	В соответствии с п. 8 задания на изменение проектных решений, утвержденного СПб ГКУ «ФКСР»
		Раздел 2 Том 2.1 135-18-1-ПЗУ Схема планировочной организации земельного участка. 1 этап строительства			
		Раздел 2 Том 2.2 135-18-2-ПЗУ Схема планировочной организации земельного участка. 2 этап строительства			
		135-18-ГП Генеральный план. Разделить на тома по этапам строительства: 135-18-1 ГП1 Генеральный план. 1 этап строительства 135-18-2 ГП2 Генеральный план. 2 этап строительства			
Изм. внес		ООО" Инвестиционная строительная компания "НКС"		Лист	Листов
Согласовано И. контр	Составил	Задалов	 ноя.20	12	13
	ГИП	Задалов	 ноя.20		
	Утв.	Копейкина	 ноя.20		

Разрешение		Обозначение	Проектная документация (шифр 135-18) Рабочая документация (шифр 135-18)			
1/20		Наименование объекта строительства	Проектирование реконструкции зданий СПб ГБУЗ "Городская больница №40 Курортного района" под размещение лаборатории клеточных технологий по адресу: Санкт-Петербург, г. Сестрорецк, ул. Борисова, дом 9, литера У и материального			
Изм.	Лист	Содержание изменения		Код	Примечание	
4	ТЧ Том 3.1 135-18-АР лист 2 ТЧ Том 3.2 135/1-18-АР лист 2	В Текстовых частях раздела 3 Том 3.1 135-18-АР Архитектурные решения лаборатории клеточных технологий. 2 этап строительства и Том 3.2 135/1-18-АР Архитектурные решения материального склада 1 этап строительства указать АИП 2020 г.		3	В соответствии с п. 8 задания на изменение проектных решений, утвержденного СПб ГКУ «ФКСР»	
5	Том 6.1 135-18-1-ПОС Том 6.2 135-18-2-ПОС	Раздел 6. Том 6.2 135-18 ПОС Проект организации строительства. 2 этап строительства разделить на тома по этапам строительства: Раздел 6. Том 6.1 135-18-1-ПОС Проект организации строительства. 1 этап строительства Раздел 6. Том 6.2 135-18-2-ПОС Проект организации строительства. 2 этап строительства		3	В соответствии с п. 8 задания на изменение проектных решений, утвержденного СПб ГКУ «ФКСР»	
6	Том 5.5.10 135/1-18 РАСЦО 135-18 РАСЦО 2 РАСЦО. Подраздел 5.5 Том 5.5.1 135-18-ИОС5.1 Подраздел 5.5 Том 5.5.2 135/1-18-ИОС5.2 135-18-РТ 1 135-18-РТ 2	В разделах РТ и РАСЦО перенести размещение приемного оборудования из здания лаборатории в склад. Подраздел 5.5 Том 5.5.10 135/1-18-ИОС5.10 Сети связи. РАСЦО (оповещение ГО и ЧС) для материального склада. 1 этап строительства. 135-18-РАСЦО 2 РАСЦО. Материальный склад. Том 5.5.1 135-18-ИОС5.1 Система радиовещания 2 этап строительства. Том 5.5.2 135/1-18-ИОС5.2. Система радиовещания 1 этап строительства. 135-18-РТ 1 Система радиовещания. 2 этап строительства 135-18-РТ 2 Система радиовещания. 2 этап строительства		3	В соответствии с п. 8 задания на изменение проектных решений, утвержденного СПб ГКУ «ФКСР»	
7	Том 8.1 135-18-МООС	в п. 5 раздела 8 Том 8.1 135-18-МООС Перечень мероприятий по охране окружающей среды разделить отходы по этапам строительства.		3	В соответствии с п. 8 задания на изменение проектных решений, утвержденного СПб ГКУ «ФКСР»	
8	Том 11.1 135-18-1-СМ.1 Том 11.2 135-18-2-СМ.2	Раздел 11 Том 11.135-18-1-СМ Сметы на строительство разделить по этапам строительства: Раздел 11 Том 11.1 135-18-1-СМ.1 Смета на строительство объектов капитального строительства. 1 этап строительства. Раздел 11 Том 11.2 135-18-2-СМ.2 Смета на строительство объектов капитального строительства. 2 этап строительства.			В соответствии с п. 8 задания на изменение	
Согласовано	Изм. внес			ООО" Инвестиционная строительная компания "НКС"	Лист	Листов
	Составил	Задалов	 ноя.20		13	13
	ГИП	Задалов	 ноя.20			
Утв.	Копейкина	 ноя.20				

Саморегулируемая организация,
основанная на членстве лиц, осуществляющих проектирование,

**Некоммерческое партнерство
«Объединение проектировщиков»**

190000, Санкт-Петербург, Адмиралтейская наб., д.10, лит.А, пом.1-Н, <http://www.srop.spb.ru>
Регистрационный номер в государственном реестре саморегулируемых организаций
СРО-П-031-28092009

г.Санкт-Петербург

12 декабря 2014 года

СВИДЕТЕЛЬСТВО

о допуске к определенному виду или видам работ, которые оказывают влияние
на безопасность объектов капитального строительства

№ 0118.07-2009-7814398182-П-031

Выдано члену саморегулируемой организации

**Обществу с ограниченной ответственностью
«Инвестиционная строительная компания «НКС»**

ОГРН 1089847050083, ИНН 7814398182, 197198, Санкт-Петербург, Большой пр. П.С., д.14, лит.А,
пом.5Н

Основание выдачи Свидетельства: **решение Совета Некоммерческого партнерства
«Объединение проектировщиков» от 12 декабря 2014 года протокол
№ 50-14.**

Настоящим Свидетельством подтверждается допуск к работам, указанным в приложении к настоящему
Свидетельству, которые оказывают влияние на безопасность объектов капитального строительства.

Начало действия с 12 декабря 2014 года.

Свидетельство без приложения не действительно.

Свидетельство выдано без ограничения срока и территории его действия.

Свидетельство выдано взамен ранее выданного от 03 июля 2012 года № 0118.06-2009-7814398182-П-031

Президент



(подпись)

М.В. Шубарев

П-001251

ПРИЛОЖЕНИЕ 1

к Свидетельству о допуске
к определенному виду или
видам работ, которые оказывают
влияние на безопасность объектов
капитального строительства
от 12 декабря 2014 года
№ 0118.07-2009-7814398182-П-031

ВИДЫ РАБОТ,
которые оказывают влияние на безопасность объектов капитального
строительства (кроме особо опасных и технически сложных объектов,
объектов использования атомной энергии)
и о допуске к которым член саморегулируемой организации
Некоммерческое партнерство «Объединение проектировщиков» -
Общество с ограниченной ответственностью
«Инвестиционная строительная компания «НКС»
имеет Свидетельство

№	Наименование вида работ
1.	1. Работы по подготовке схемы планировочной организации земельного участка: 1.1. Работы по подготовке генерального плана земельного участка 1.3. Работы по подготовке схемы планировочной организации полосы отвода линейного сооружения
2.	2. Работы по подготовке архитектурных решений
3.	3. Работы по подготовке конструктивных решений
4.	4. Работы по подготовке сведений о внутреннем инженерном оборудовании, внутренних сетях инженерно-технического обеспечения, о перечне инженерно-технических мероприятий: 4.1. Работы по подготовке проектов внутренних инженерных систем отопления, вентиляции, кондиционирования, противодымной вентиляции, теплоснабжения и холодоснабжения 4.2. Работы по подготовке проектов внутренних инженерных систем водоснабжения и канализации 4.3. Работы по подготовке проектов внутренних систем электроснабжения* 4.4. Работы по подготовке проектов внутренних слаботочных систем* 4.5. Работы по подготовке проектов внутренних диспетчеризации, автоматизации и управления инженерными системами 4.6. Работы по подготовке проектов внутренних систем газоснабжения
5.	5. Работы по подготовке сведений о наружных сетях инженерно-технического обеспечения, о перечне инженерно-технических мероприятий: 5.1. Работы по подготовке проектов наружных сетей теплоснабжения и их сооружений 5.2. Работы по подготовке проектов наружных сетей водоснабжения и канализации и их сооружений 5.3. Работы по подготовке проектов наружных сетей электроснабжения до 35 кВ включительно и их сооружений 5.4. Работы по подготовке проектов наружных сетей электроснабжения не более 110 кВ включительно и их сооружений 5.6. Работы по подготовке проектов наружных сетей слаботочных систем
6.	6. Работы по подготовке технологических решений: 6.1. Работы по подготовке технологических решений жилых зданий и их комплексов

П-001252

	6.2. Работы по подготовке технологических решений общественных зданий и сооружений и их комплексов
	6.3. Работы по подготовке технологических решений производственных зданий и сооружений и их комплексов
	6.6. Работы по подготовке технологических решений объектов сельскохозяйственного назначения и их комплексов
	6.7. Работы по подготовке технологических решений объектов специального назначения и их комплексов
	6.12. Работы по подготовке технологических решений объектов очистных сооружений и их комплексов
7.	8. Работы по подготовке проектов организации строительства, сносу и демонтажу зданий и сооружений, продлению срока эксплуатации и консервации*
8.	9. Работы по подготовке проектов мероприятий по охране окружающей среды
9.	10. Работы по подготовке проектов мероприятий по обеспечению пожарной безопасности
10.	11. Работы по подготовке проектов мероприятий по обеспечению доступа маломобильных групп населения
11.	12. Работы по обследованию строительных конструкций зданий и сооружений
12.	13. Работы по организации подготовки проектной документации привлекаемым застройщиком или заказчиком на основании договора юридическим лицом или индивидуальным предпринимателем (генеральным проектировщиком)

Общество с ограниченной ответственностью «Инвестиционная строительная компания «НКС» вправе заключать договоры по осуществлению организации работ по подготовке проектной документации для объектов капитального строительства, стоимость которых по одному договору составляет до трехсот миллионов рублей.

Президент



(подпись)

М.В. Шубарев

П-001253

ПРИЛОЖЕНИЕ 2

к Свидетельству о допуске
к определенному виду или
видам работ, которые оказывают
влияние на безопасность объектов
капитального строительства
от 12 декабря 2014 года
№ 0118.07-2009-7814398182-П-031

ВИДЫ РАБОТ,
которые оказывают влияние на безопасность объектов капитального
строительства, включая особо опасные и технически сложные объекты
капитального строительства (кроме объектов использования атомной энергии),
и о допуске к которым член саморегулируемой организации
Некоммерческое партнерство «Объединение проектировщиков» -
Общество с ограниченной ответственностью
«Инвестиционная строительная компания «НКС»
имеет Свидетельство

№	Наименование вида работ
1.	1. Работы по подготовке схемы планировочной организации земельного участка: 1.1. Работы по подготовке генерального плана земельного участка 1.3. Работы по подготовке схемы планировочной организации полосы отвода линейного сооружения
2.	2. Работы по подготовке архитектурных решений
3.	3. Работы по подготовке конструктивных решений
4.	4. Работы по подготовке сведений о внутреннем инженерном оборудовании, внутренних сетях инженерно-технического обеспечения, о перечне инженерно-технических мероприятий: 4.1. Работы по подготовке проектов внутренних инженерных систем отопления, вентиляции, кондиционирования, противодымной вентиляции, теплоснабжения и холодоснабжения 4.2. Работы по подготовке проектов внутренних инженерных систем водоснабжения и канализации 4.3. Работы по подготовке проектов внутренних систем электроснабжения* 4.4. Работы по подготовке проектов внутренних слаботочных систем* 4.6. Работы по подготовке проектов внутренних систем газоснабжения
5.	5. Работы по подготовке сведений о наружных сетях инженерно-технического обеспечения, о перечне инженерно-технических мероприятий: 5.1. Работы по подготовке проектов наружных сетей теплоснабжения и их сооружений 5.2. Работы по подготовке проектов наружных сетей водоснабжения и канализации и их сооружений 5.3. Работы по подготовке проектов наружных сетей электроснабжения до 35 кВ включительно и их сооружений 5.4. Работы по подготовке проектов наружных сетей электроснабжения не более 110 кВ включительно и их сооружений 5.6. Работы по подготовке проектов наружных сетей слаботочных систем
6.	7. Работы по разработке специальных разделов проектной документации: 7.1. Инженерно-технические мероприятия по гражданской обороне

П-001254

	7.2. Инженерно-технические мероприятия по предупреждению чрезвычайных ситуаций природного и техногенного характера
7.	8. Работы по подготовке проектов организации строительства, сносу и демонтажу зданий и сооружений, продлению срока эксплуатации и консервации*
8.	10. Работы по подготовке проектов мероприятий по обеспечению пожарной безопасности
9.	11. Работы по подготовке проектов мероприятий по обеспечению доступа маломобильных групп населения
10.	13. Работы по организации подготовки проектной документации привлекаемым застройщиком или заказчиком на основании договора юридическим лицом или индивидуальным предпринимателем (генеральным проектировщиком)

Общество с ограниченной ответственностью «Инвестиционная строительная компания «НКС» вправе заключать договоры по осуществлению организации работ по подготовке проектной документации для объектов капитального строительства, стоимость которых по одному договору составляет до трехсот миллионов рублей.

Президент



(подпись)

М.В. Шубарев

П-001255

В документе прошито 5
(пять) листов

Генеральный директор
НП «Объединение
проектировщиков»



А.И.Белоусов

Изменение проектных решений в части разделения на этапы. Остальные проектные решения принятые ранее остались без изменений.

Инв. № подл.	Подп. и дата	Взам. инв. №				135/1-18-КМ2.2	Лист
			1		1/20		
Изм	Колуч	Лист	№ док	Подп.	Дата		

Ведомость основных комплектов рабочих чертежей

Обозначение	Наименование	Примечание
135-18-ГП	Схема планировочной организации земельного участка.	
135-18-АР1	Архитектурные решения лаборатории клеточных технологий.	
135/1-18-АР2	Архитектурные решения материального склада.	
135-18-КЖ1.1	Конструкции железобетонные. Лаборатория клеточных технологий.	
135-18-КМ1.2	Конструкции металлических. Лаборатория клеточных технологий.	
135/1-18-КЖ2.1	Конструкции железобетонные. Материальный склад.	
135/1-18-КМ2.2	Конструкции металлические. Материальный склад.	
135-18-ЭМ1	Внутреннее электроснабжение и электроосвещение лаборатории клеточных технологий.	
135-18-ЭМ2	Внутреннее электроснабжение и электроосвещение материального склада.	
135-18-ЭС	Наружные сети электроснабжения.	
135-18-ЭН	Наружные сети электроосвещения.	
135-18-ВР	Временные сети электроснабжения на период строительства.	
135-18-ВК.1	Внутренние сети водоснабжения, водоотведения лаборатории клеточных технологий.	
135-18-ВК.2	Внутренние сети водоснабжения, водоотведения материального склада.	
135-18-НВ.1	Наружные сети водоснабжения.	
135-18-НВ.2	Вынос сетей водоснабжения.	
135-18-НК.1	Наружные сети канализации.	
135-18-НК.2	Вынос сетей канализации.	
135-18-НВК-ВР	Временные сети водоснабжения, канализации на период строительства.	
135-18-Др	Прифундаментный кольцевой дренаж.	
135-18-ОВ1	Отопление лаборатории клеточных технологий.	
135-18-ОВ2	Отопление материального склада.	
135-18-ОВ3	Вентиляция и кондиционирование лаборатории клеточных технологий.	
135-18-ОВ4	Вентиляция и кондиционирование материального склада.	
135-18-ТС1	Сети теплоснабжения.	
135-18-ЭХ31	Защита от коррозии. Сети теплоснабжения.	
135-18-ТС2	Вынос сетей теплоснабжения.	
135-18-ЭХ32	Защита от коррозии. Вынос сети теплоснабжения.	
135-18-ТС-АИТП1	АИТП. Лаборатория клеточных технологий.	
135-18-АТС1	Узел учета тепловой энергии лаборатории клеточных технологий.	
135-18-ТС-АИТП2	АИТП. Материальный склад.	
135-18-АТС2	Узел учета тепловой энергии. Материальный склад.	
135-18-РТ1	Система радиовещания. Лаборатория клеточных технологий.	
135-18-РТ2	Система радиовещания. Материальный склад.	
135-18-ТВ1	Система телевидения. Лаборатория клеточных технологий.	
135-18-ТВ2	Система телевидения. Материальный склад.	
135-18-ТФ1	Система телефонизации. Лаборатория клеточных технологий.	
135-18-ТФ2	Система телефонизации. Материальный склад.	
135-18-СКС1	Структурированная кабельная сеть, локально-вычислительная сеть. Лаборатория клеточных технологий.	
135-18-СКС2	Структурированная кабельная сеть, локально-вычислительная сеть. Материальный склад.	
135-18-РАСЦО1	РАСЦО. Лаборатория клеточных технологий.	
135-18-РАСЦО2	РАСЦО. Материальный склад.	
135-18-АДИС1	Автоматизация, диспетчеризация инженерных систем. Лаборатория клеточных технологий.	
135-18-АДИС2	Автоматизация, диспетчеризация инженерных систем. Материальный склад.	
135-18-ОС1	Система охранно-тревожной сигнализации. Лаборатория клеточных технологий.	
135-18-ОС2	Система охранно-тревожной сигнализации. Материальный склад.	
135-18-СКУД1	Система контроля и управления доступом. Лаборатория клеточных технологий.	
135-18-СКУД2	Система контроля и управления доступом. Материальный склад.	
135-18-СОТ1	Система охранно телевидения. Лаборатория клеточных технологий.	
135-18-СОТ2	Система охранно телевидения. Материальный склад.	
135-18-ЧС1	Система электроочистки. Лаборатория клеточных технологий.	
135-18-ЧС2	Система электроочистки. Материальный склад.	
135-18-НСС	Наружные сети связи.	
135-18-ВН	Видеонаблюдение на период строительства.	
135-18-ТР1	Вертикальный транспорт. Лаборатория клеточных технологий.	
135-18-ТР2	Вертикальный транспорт. Материальный склад.	
135-18-ТХ1	Технологические решения. Лаборатория клеточных технологий.	
135-18-ТХ2	Технологические решения. Материальный склад.	
135-18-АПС, СОУЭ, АППЗ.1	Автоматическая установка пожарной сигнализации. Лаборатория клеточных технологий.	
135-18-АПС, СОУЭ, АППЗ.2	Автоматическая установка пожарной сигнализации. Материальный склад.	
135-18-АУПТ1	Пожаротушение для лаборатории клеточных технологий.	
135-18-АУПТ2	Пожаротушение для материального склада.	

Ведомость чертежей основного комплекта 135/1-18-КМ2.2

Лист	Наименование	Примечание
1	Общие данные. Общие указания к проекту.	
2	Схема расположения элементов покрытия по верхним поясам ферм	
3	Схема расположения элементов покрытия по нижним поясам ферм	
4	Стропильная ферма ФС-1	
5	Лестница эвакуационная в осях 6-7/Е металлическая	
6	План факверка под перегородки. Разрезы 1-1, 2-2.	
7	Разрезы 3-3, 4-4, 5-5 факверков под перегородки.	
8	Металлические козырьки	
9	Металлический козырек в осях 2-3/А-Б. Разрезы.	
10	Опора под осевой вентилятор	
11	Разрезы 3-3, 4-4, 5-5 факверков под перегородки	
12	Схема опор временной теплосети	
13	Схема опор постоянной теплосети	
14	Сводная ведомость материалов.	

Ведомость ссылочных и прилагаемых документов

Обозначение	Наименование	Примечание
	Ссылочные документы	
ГОСТ Р 52544-2006	Сталь горячекатанная для армирования железобетонных конструкций	

Общие указания (начало)

В настоящем разделе разработаны чертежи для реконструкции здания материального склада СПб ГБУЗ "Городская больница №40 Курортного района" по адресу г. Санкт-Петербург, г. Сестрорецк, наб. реки Сестры, дом 23, литера 3. За относительную отметку ±0.000 принята отметка чистого пола первого этажа реконструируемого здания, что соответствует абсолютной отметке +10,500 Балтийской системы высот.

Основанием для разработки проекта являются:

- технический отчет об инженерно-геологических изысканиях, выполненный для реконструкции зданий СПб ГБУЗ "Городская больница №40 Курортного района" под размещение лабораторий клеточных технологий по адресу: Санкт-Петербург, г. Сестрорецк, ул. Борисова, дом 9, Литера У и материального склада по адресу: Санкт-Петербург, г. Сестрорецк, наб. реки Сестры, дом 23, Литера 3, выполненного ООО "ЛенСтройГеология", шифр 78-ИГИ-1576, Рег №4349/1 от 04 октября 2018; - раздела 135/1-18-АР «Архитектурные решения».

3. Проект разработан для следующих климатических условий и нагрузок:

- вес снегового покрова на 1 м2 горизонтальной поверхности земли p=2,0кПа (по IV снеговому району);

- ветровое давление 0,30 кПа (по II ветровому району), тип местности В, - температура воздуха наиболее холодной пятидневки обеспеченностью: 0,98 минус 28°С 0,92 минус 24°С.

- постоянные нагрузки приняты в зависимости от веса конструкций с учетом с учетом коэффициентов надежности по нагрузке.

- временные нагрузки приняты на основании СП 20.13330.2016 "Нагрузки и воздействия".

- нагрузка от перегородак принята 50кг/м2.

- нагрузки от оборудования в зоне технического этажа на основании тех. паспортов на оборудование.

Нагружение перекрытий и покрытий нагрузкой сверх проектной запрещается.

4. Уровень ответственности здания - нормальный (Федеральный закон от 30.12.2009 N 384-ФЗ), степень огнестойкости II, класс пожарной опасности строительных конструкций КО.

5. Примерный срок службы здания в соответствии с ГОСТ 27751-2014 (табл.1)

- не менее 50 лет.

Класс сооружений КС-2 по ГОСТ 27751-2014.

Класс сооружения по условиям эксплуатации - I по СП 250.1325800-2016.

Геотехническая категория здания - 2 по СП 248.1325800-2016.

6. Чертежи комплекта марки 135-18-КМ2.2 разработаны в соответствии с требованиями:

- СП 20.13330.2016 «СНиП 2.01.07-85 «Нагрузки и воздействия»;

- СП 70.13330.2012 «СНиП 3.03.01-87 Несущие и ограждающие конструкции».

- СП 16.13330.2011 «СНиП 11-23-81* Стальные конструкции»

- СП 28.13330.2012 «СНиП 2.03.11-85 Защита строительных конструкций от коррозии»

7. Расчеты выполнены в ПК Мономах-САПР 4.2 (сертификат соответствия РОСС RU.СП

15.Н00812), а также в ПК Scad Office 3,11 (Сертификат соответствия РОСС RU.СП

11.Н00892), по двум группам предельных состояний в соответствии с СП 20.13330.2016

"Нагрузки и воздействия". Коэффициент надежности по ответственности принят равным 1 (единице).


8. Изготовление и монтаж конструкции производить в соответствии с требованиями:

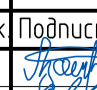
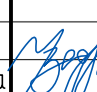
- СП 53-101-98 "Изготовление и контроль качества стальных строительных конструкций",

- СП 70.13330.2012 «СНиП 3.03.01-87 Несущие и ограждающие конструкции».

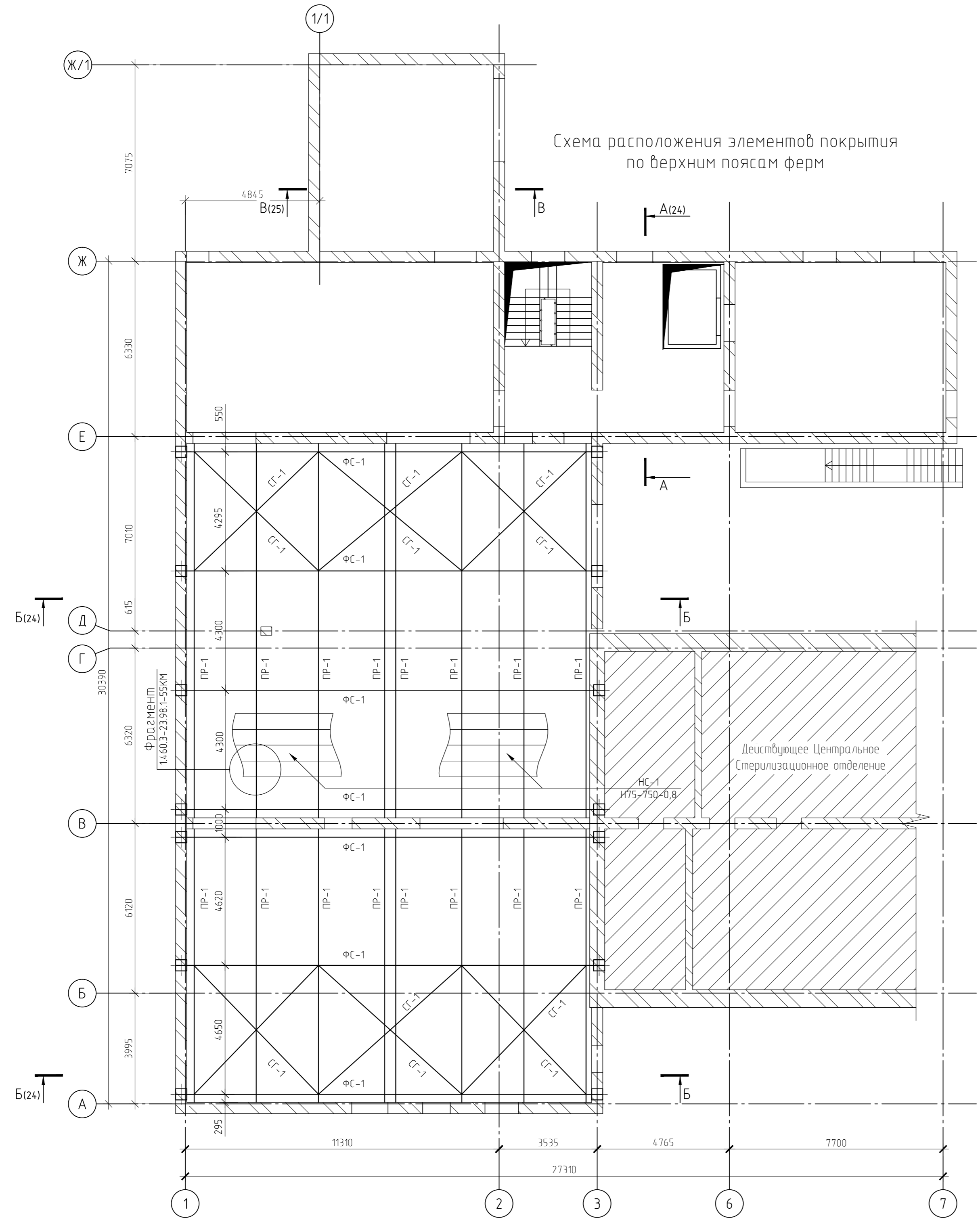
9. Порядок монтажа конструкции, обеспечивающий жесткость в процессе монтажных работ, устанавливается проектом производства работ.

Инф. и подл. Взам. инв. Н. Подл. и дата. Инф. и подл.

Проект выполнен в соответствии с действующими нормами и правилами и обеспечивает безопасную эксплуатацию защищаемых помещений при соблюдении предусмотренных проектом мероприятий.
Гл. инженер проекта  Задалов А.А.

						135/1-18-КМ2.2			
						г. Санкт-Петербург, г. Сестрорецк, наб. реки Сестры, дом 23, литера 3.			
Изм.	Колуч.	Лист	№ док	Подпись	Дата	Проектирование реконструкций зданий СПб ГБУЗ "Городская больница №40 Курортного района". Здание материального склада	Стадия	Лист	Листов
					05.19		Р	1	13
						Общие данные. Общие указания к проекту.			
Н.контр.	Ведерникова					ООО "Инвестиционная строительная компания "НКС" 23			

Инв. № подл. Подл. и дата. Взам. инв. №

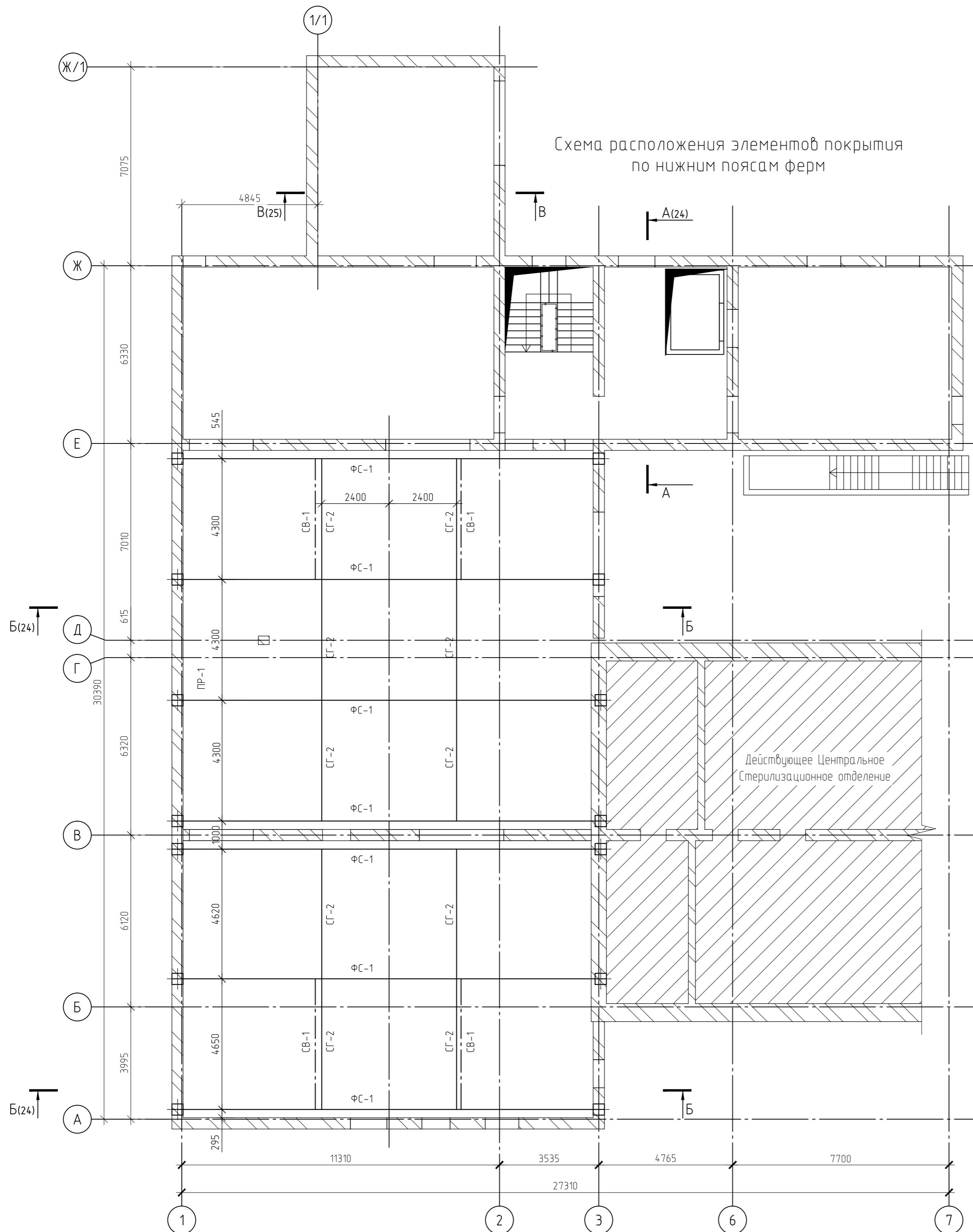


Примечание

1. Фермы стропильные ФС-1 см лист 3.

							135/1-18-КМ2.2		
							г. Санкт-Петербург, г. Сестрорецк, наб. реки Сестры, дом 23, литера 3.		
Изм.	Кол.ч	Лист	№ док	Подпись	Дата	Проектирование реконструкции зданий СПб ГБУЗ "Городская больница №40 Курортного района". Здание материального склада			
ГАП		Задалов		<i>[Signature]</i>		Стадия	Лист	Листов	
Разраб.		Мишин		<i>[Signature]</i>	05.19	Р	2		
							ООО "Инвестиционная строительная компания "НКС"		
Н.контр.		Ведерникова		<i>[Signature]</i>		Схема расположения элементов покрытия по верхним поясам ферм			

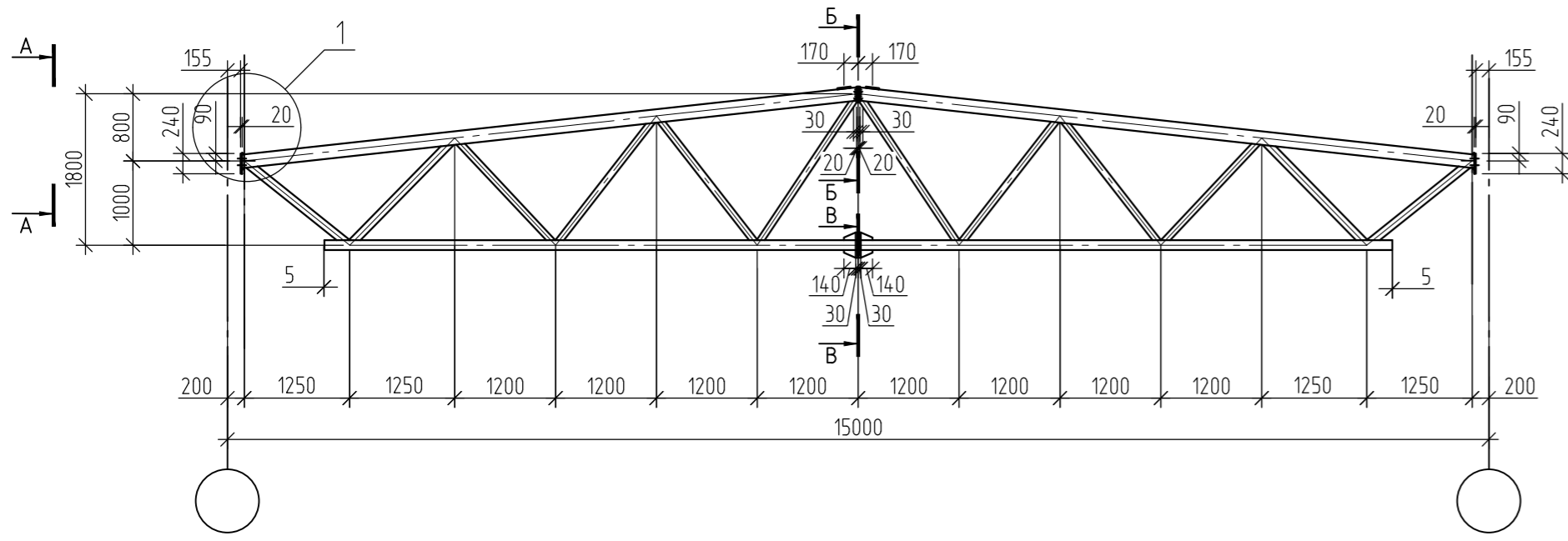
Схема расположения элементов покрытия по нижним поясам ферм



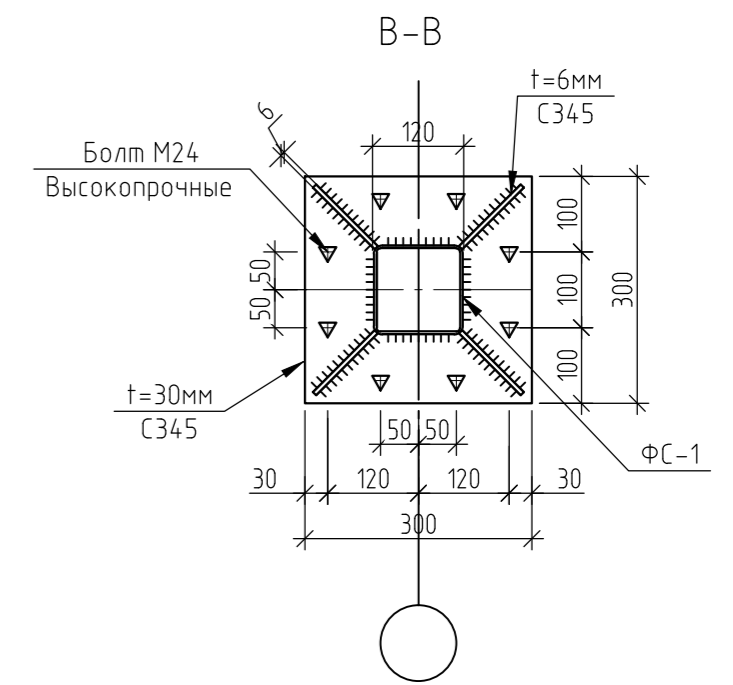
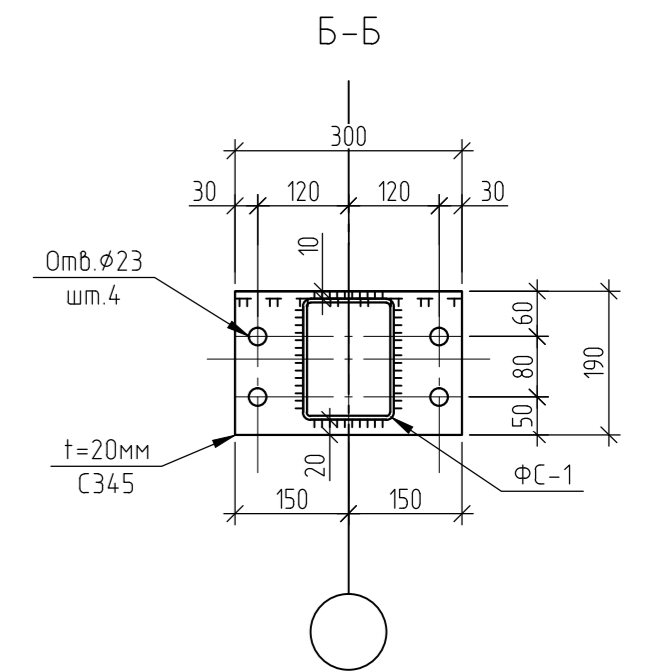
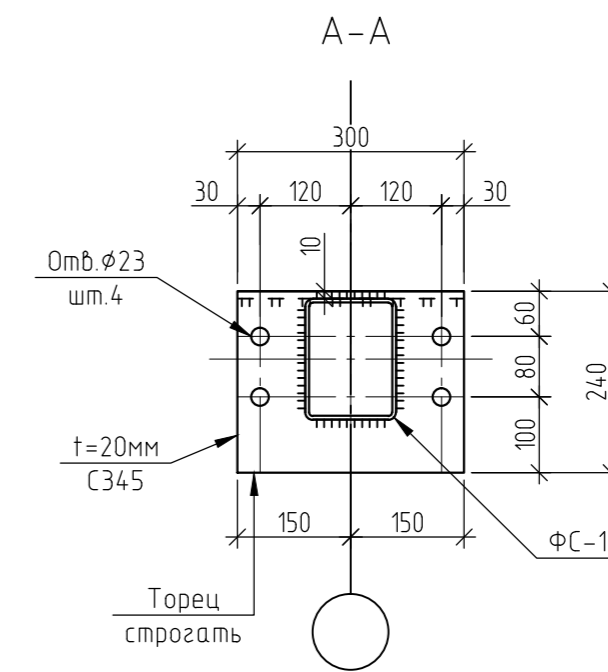
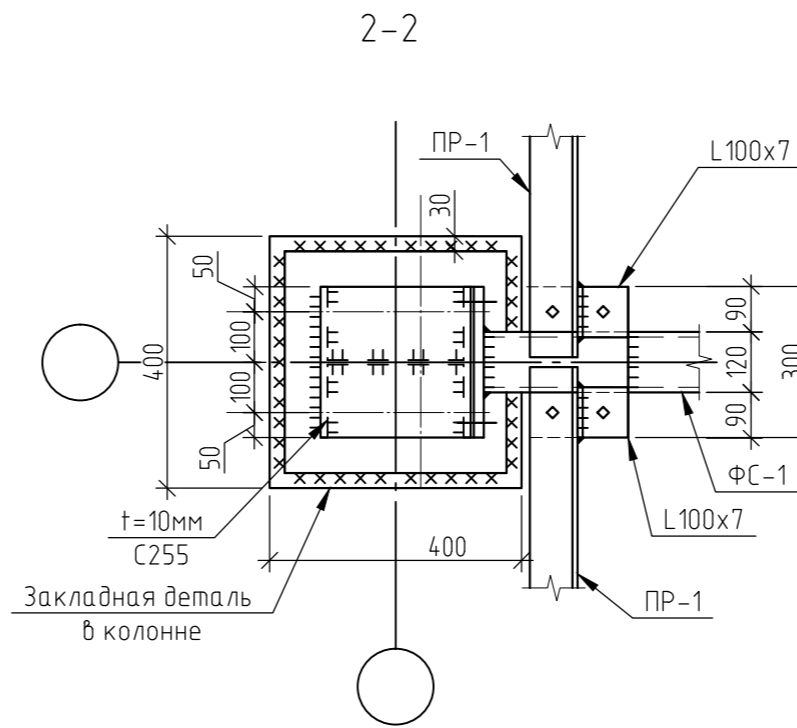
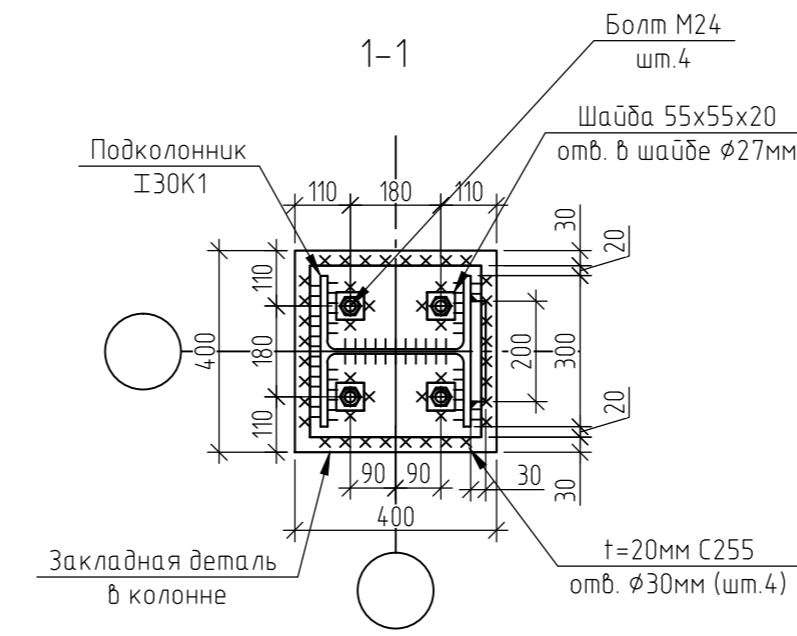
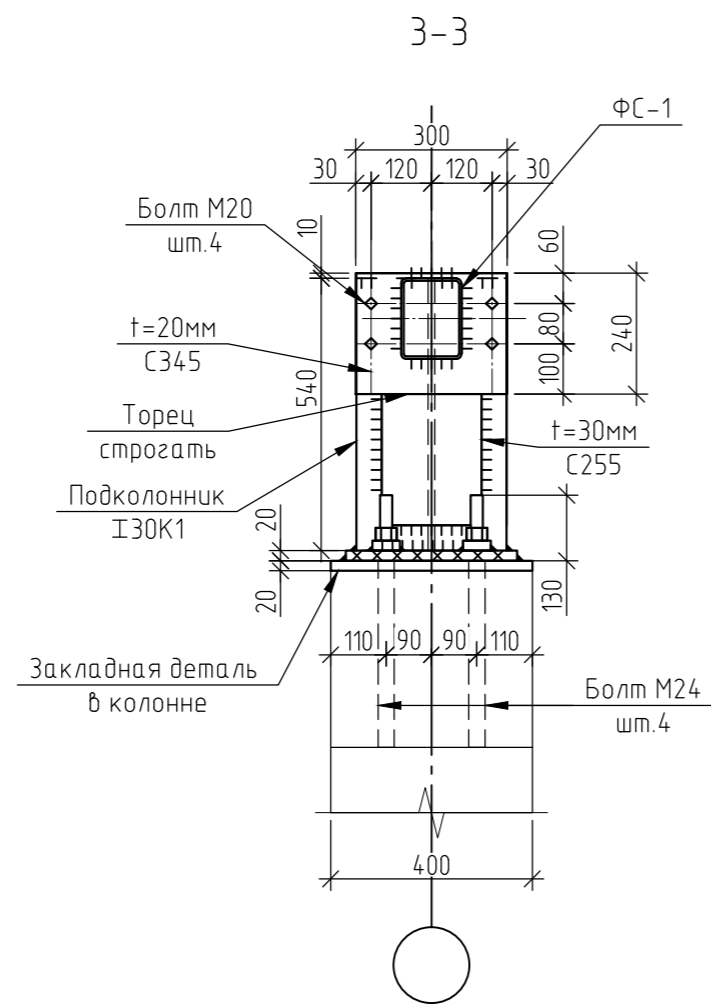
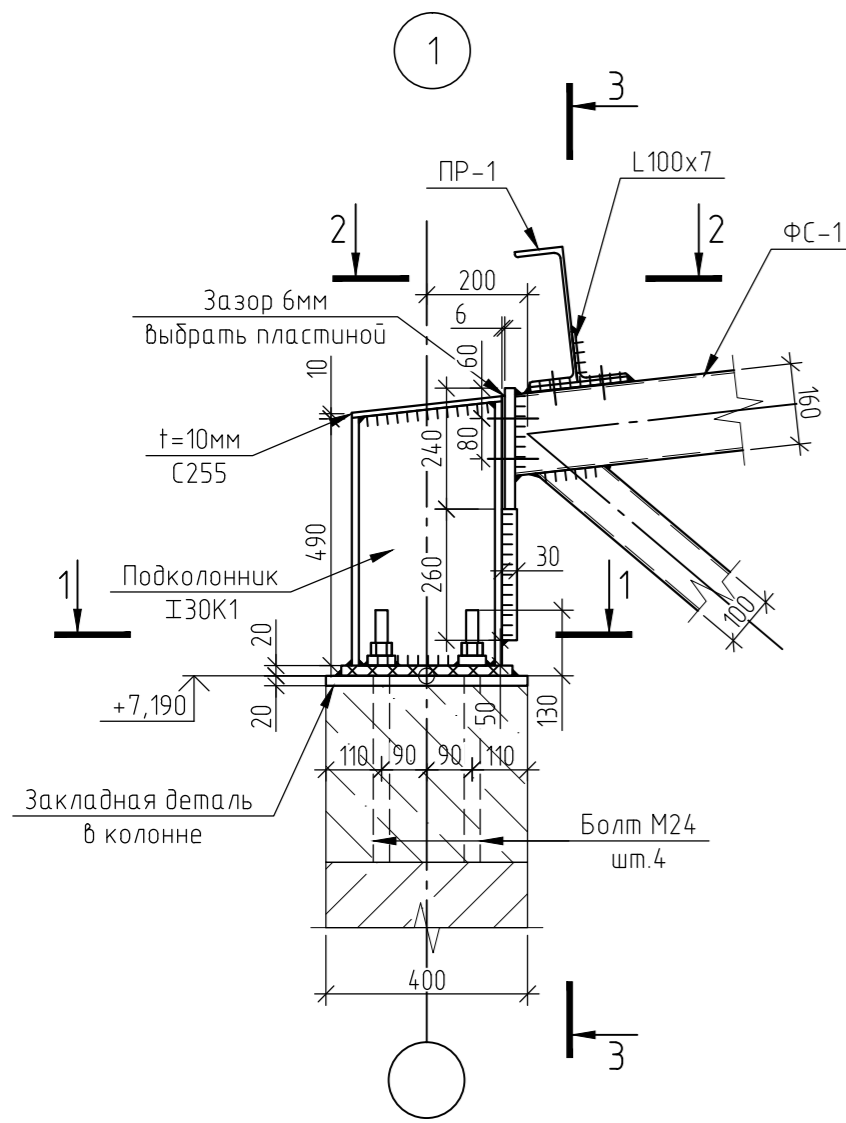
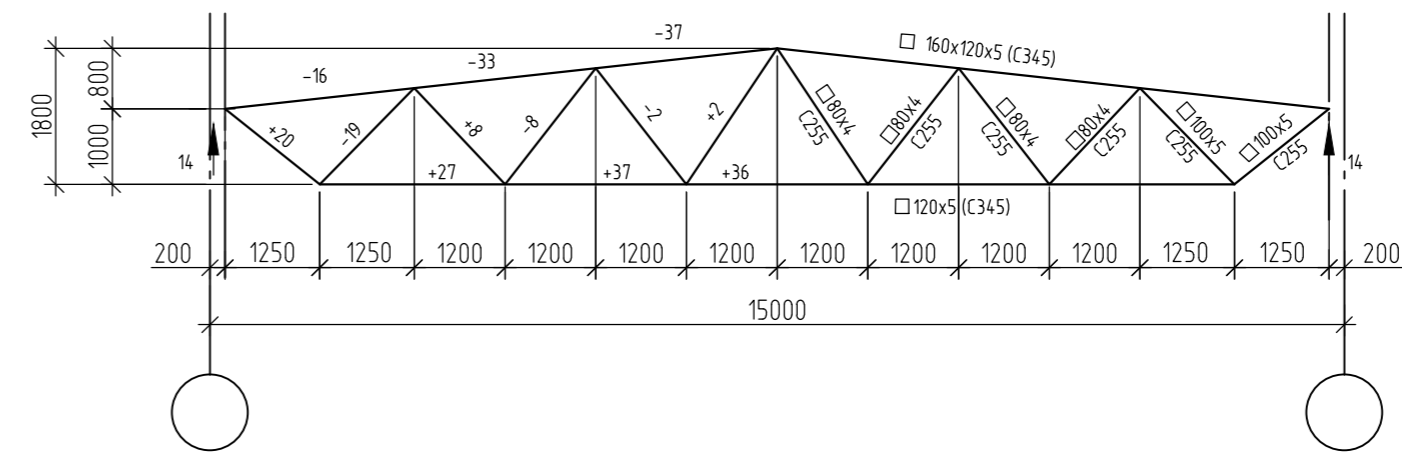
Инв. № подл. Подп. и дата. Взам. инв. №

						135/1-18-КМ2.2			
						г. Санкт-Петербург, г. Сестрорецк, наб. реки Сестры, дом 23, литера 3.			
Изм.	Кол.уч.	Лист	№ док.	Подпись	Дата	Проектирование реконструкции зданий СПб ГБУЗ "Городская больница №40 Курортного района". Здание материального склада	Стадия	Лист	Листов
							Р	3	
Г И П		Задалов		<i>[Signature]</i>		Схема расположения элементов покрытия по нижним поясам ферм	ООО "Инвестиционная строительная компания "НКС"		
Г А П		Свиридова		<i>[Signature]</i>					
Разраб.		Мишин		<i>[Signature]</i>	05.19				
Н.контр.		Ведерникова		<i>[Signature]</i>					

Стропильная ферма ФС-1 (шт.7)



Геометрическая схема стропильной фермы ФС-1 (усилия, тс / сечения)



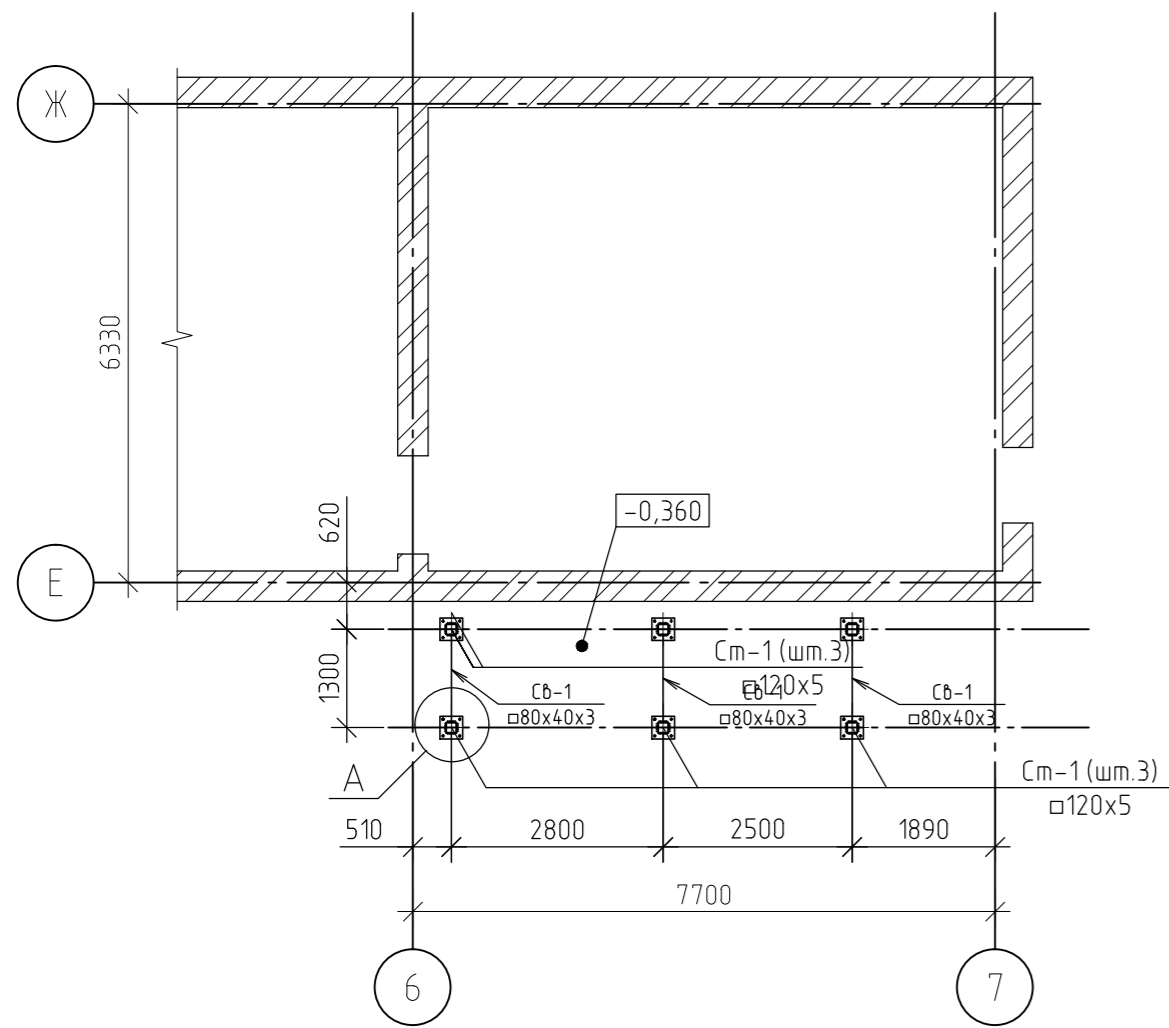
Примечание

- Узел 1 замаркирован на листе 24
- Все металлические конструкции (кроме оцинкованного профилированного настила) покрыть двумя слоями грунта ГФ-021 и двумя слоями эмали ПФ-115.
- Площадь металла под покраску ферм и подколонников - (422,0+30,2)=452,2 кв.м. Объем грунта ГФ-0,21 составит - 72,3 кг (при расходе 80 г/кв.м. на 1 слой). Объем эмали ПФ-115 составит 90,4 кг (при расходе 100 г/кв.м. на 1 слой)

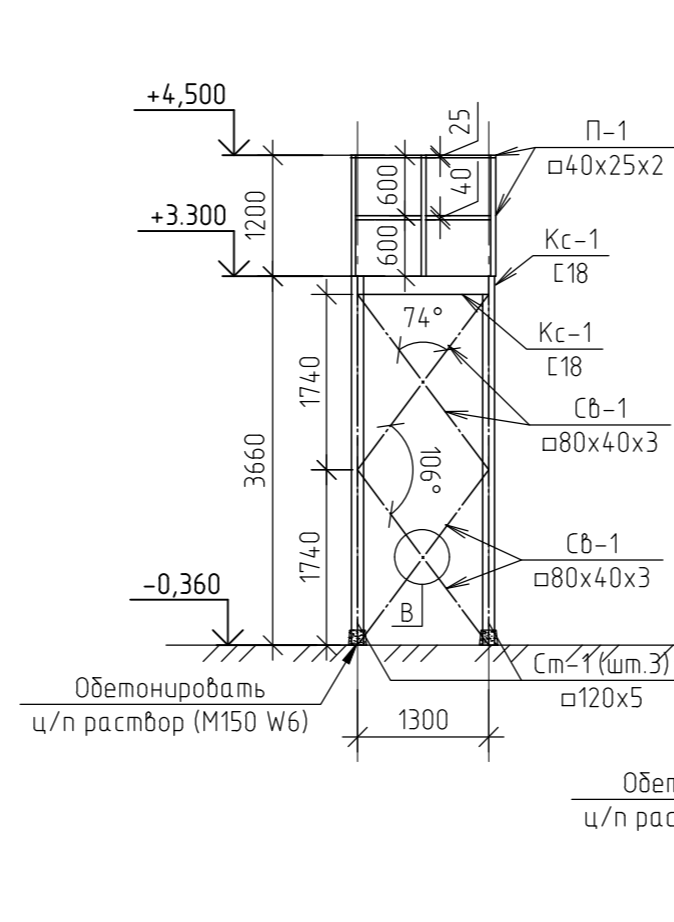
						135/1-18-КМ2.2			
						г. Санкт-Петербург, г. Сестрорецк, наб. реки Сестры, дом 23, литера 3.			
Изм.	Колуч.	Лист	№ док.	Подпись	Дата	Проектирование реконструкций зданий СПб ГБУЗ "Городская больница №40 Курортного района". Здание материального склада	Стадия	Лист	Листов
							Р	4	
					05.19				
Н.контр.	Ведерникова					Стропильная ферма ФС-1	ООО "Инвестиционная строительная компания "НКС" 26		

Инв. № подл. Подп. и дата. Взам. инв. №

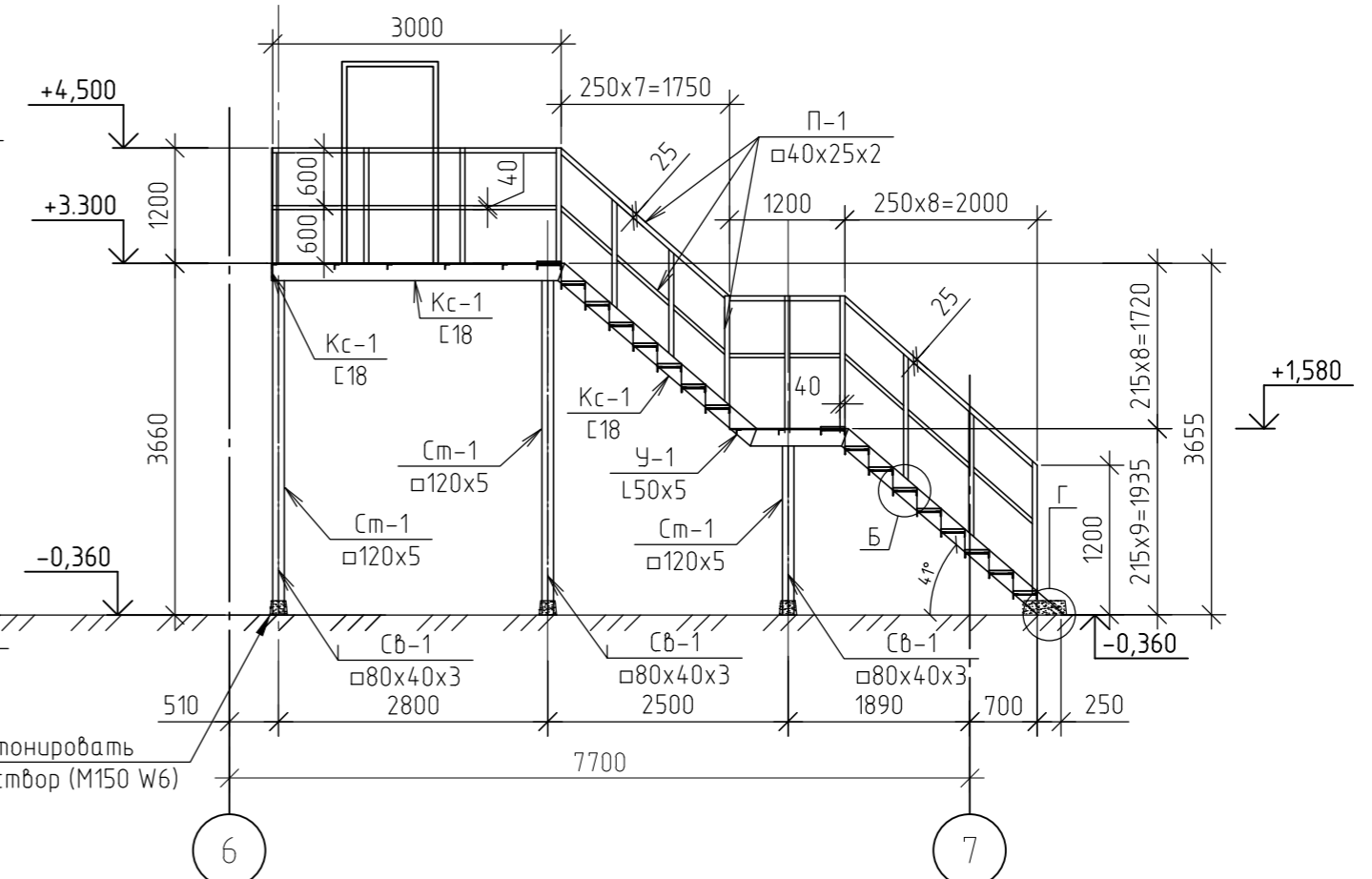
План стоек лестницы на отм. -0,140



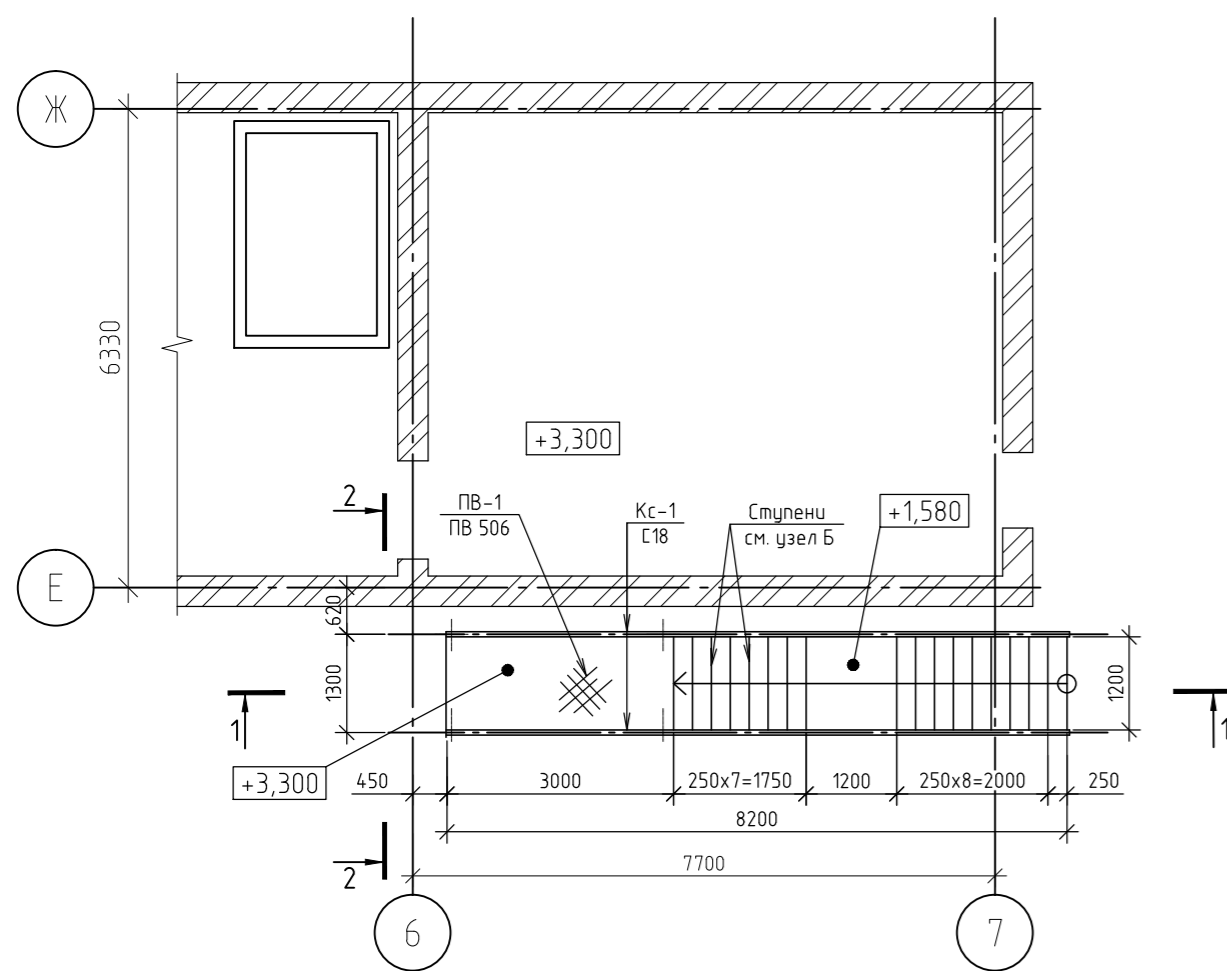
2-2



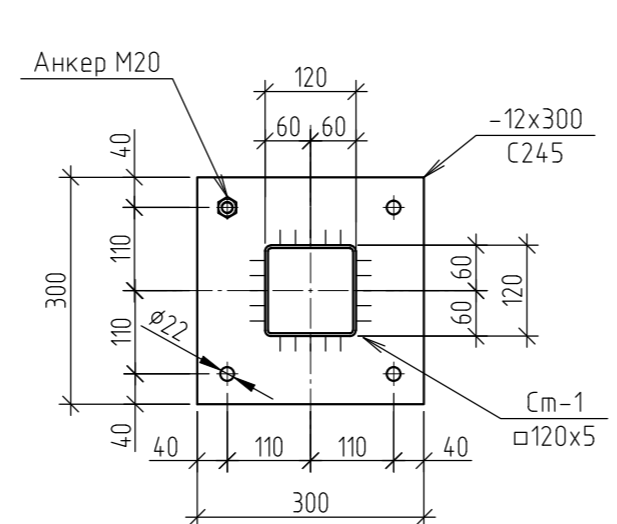
1-1



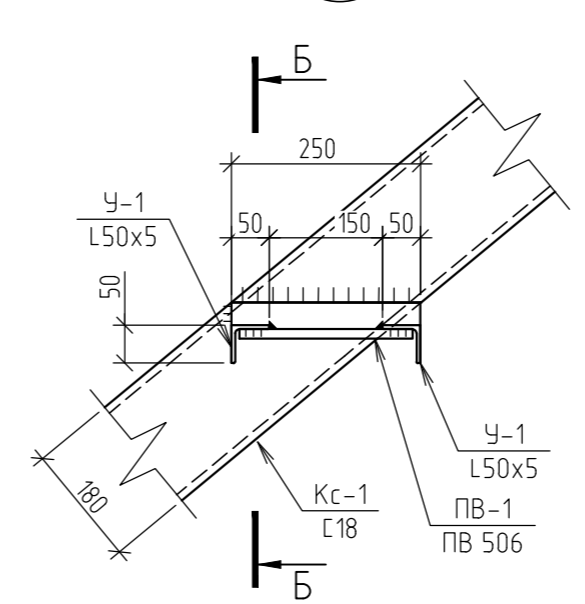
План лестницы на отм. +3,300



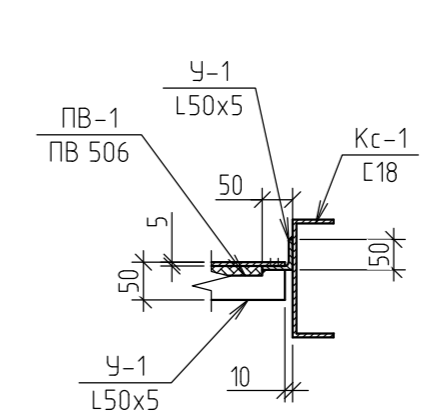
А



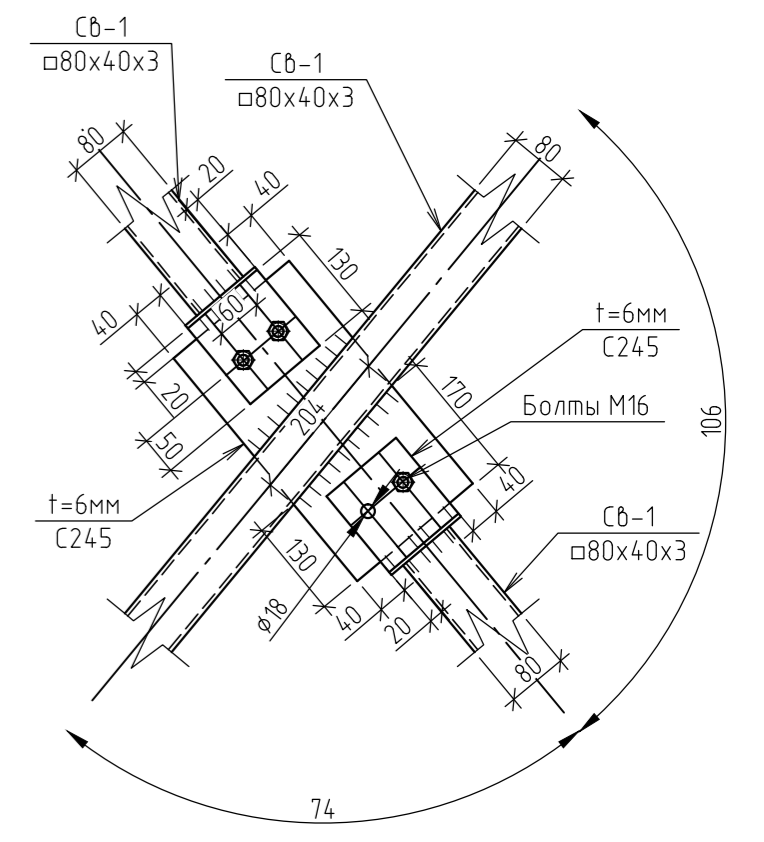
Б



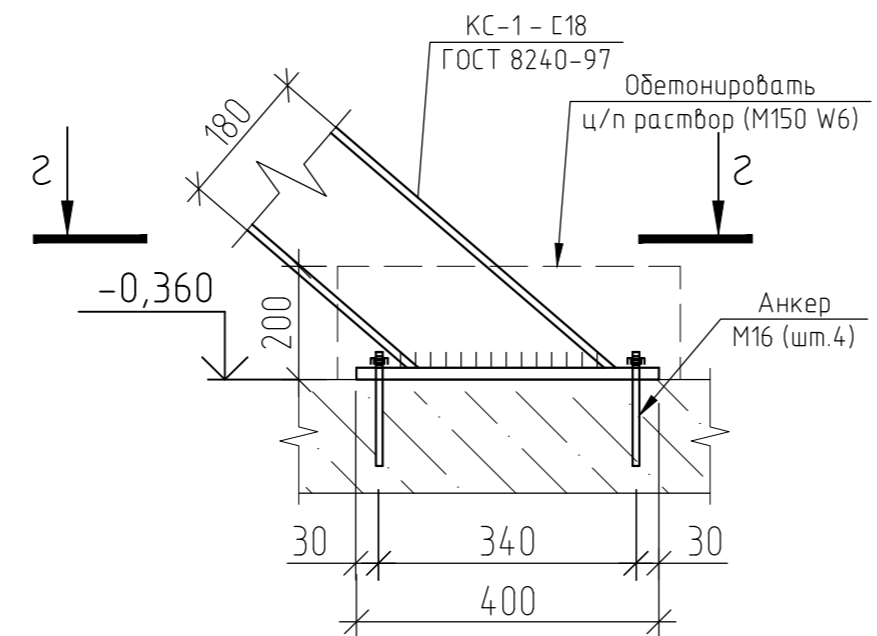
Б-Б



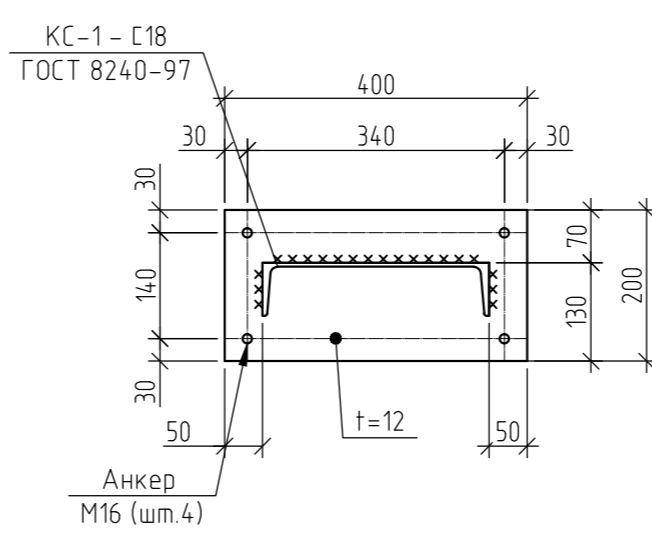
В



Г



2-2

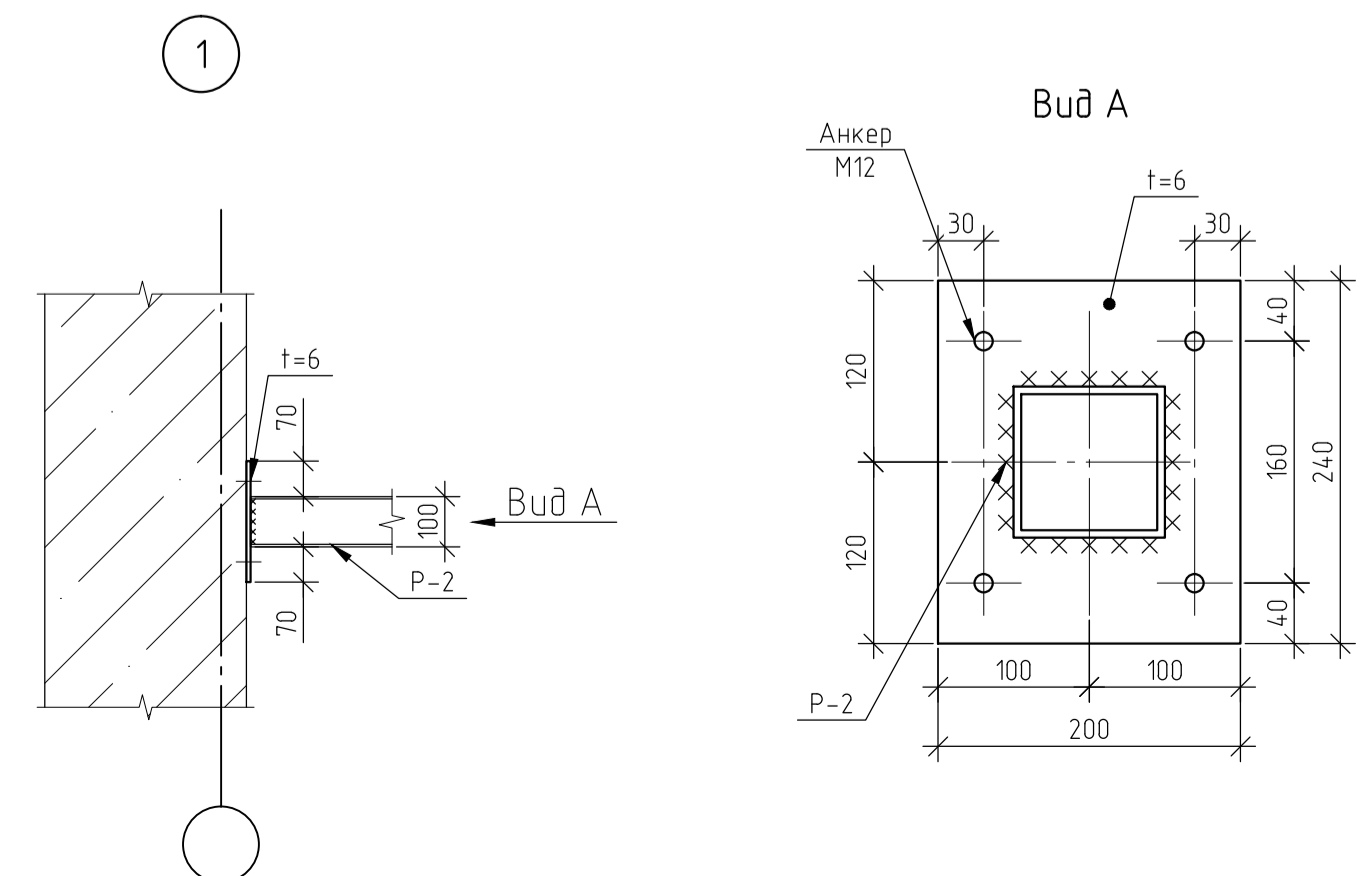
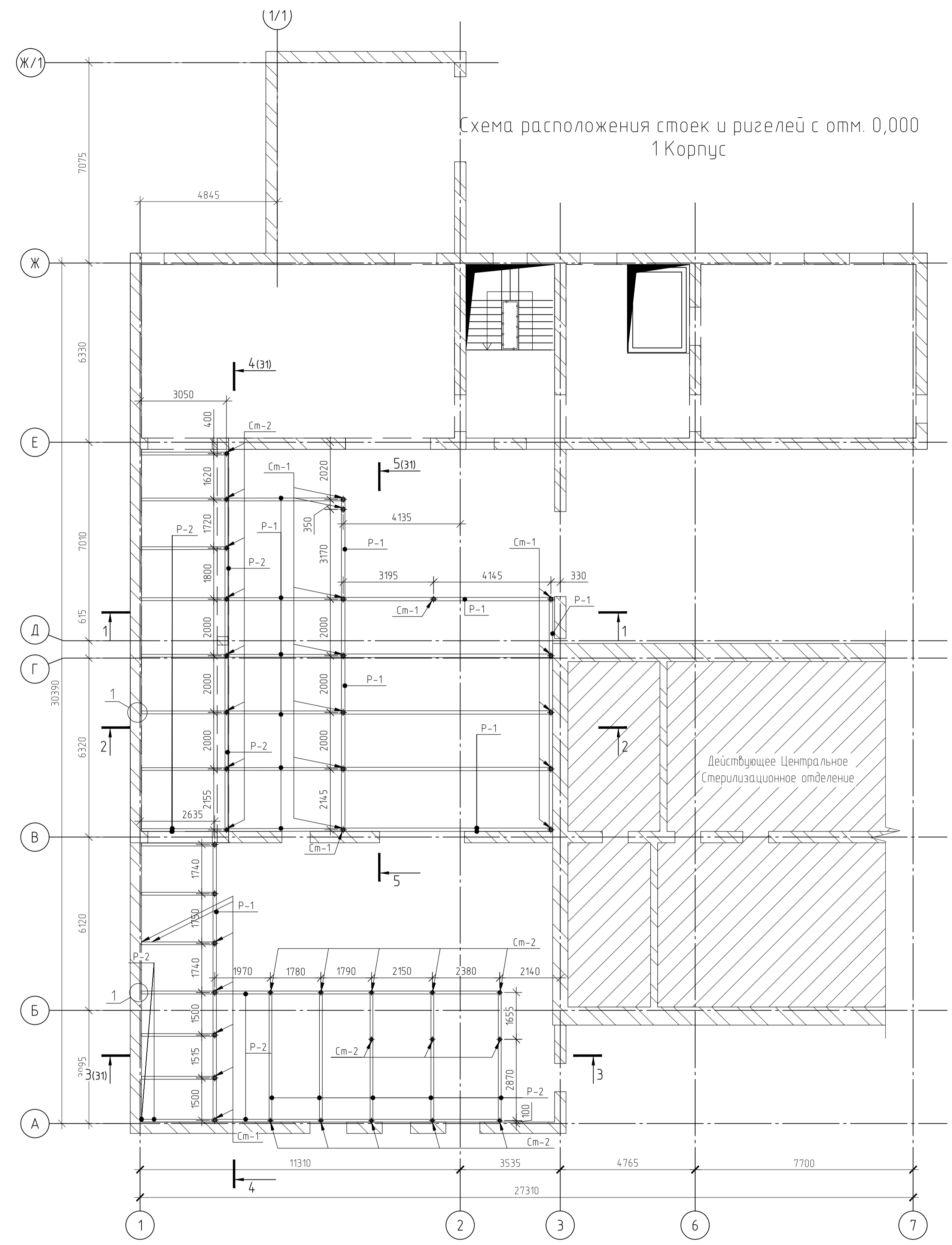
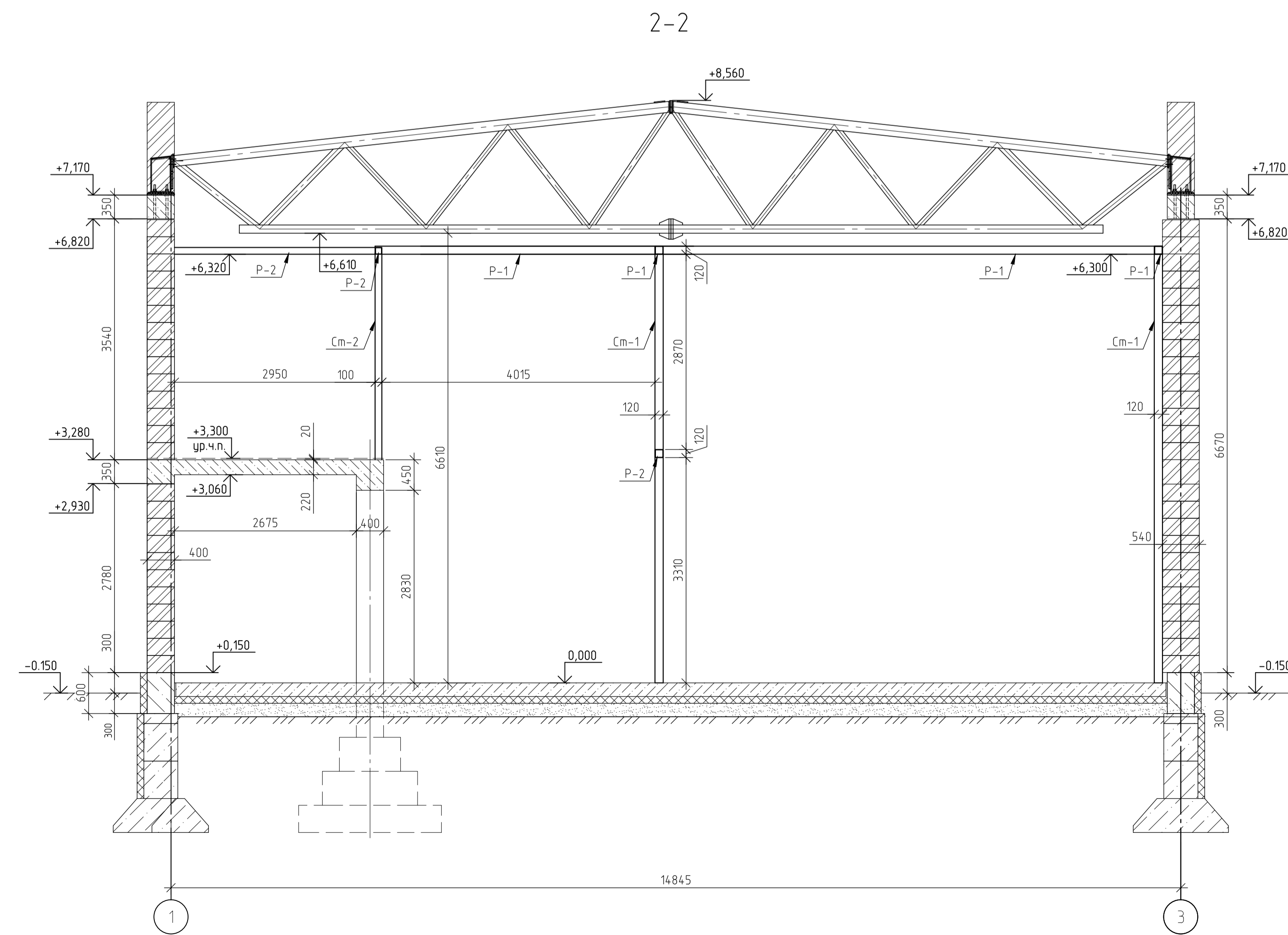
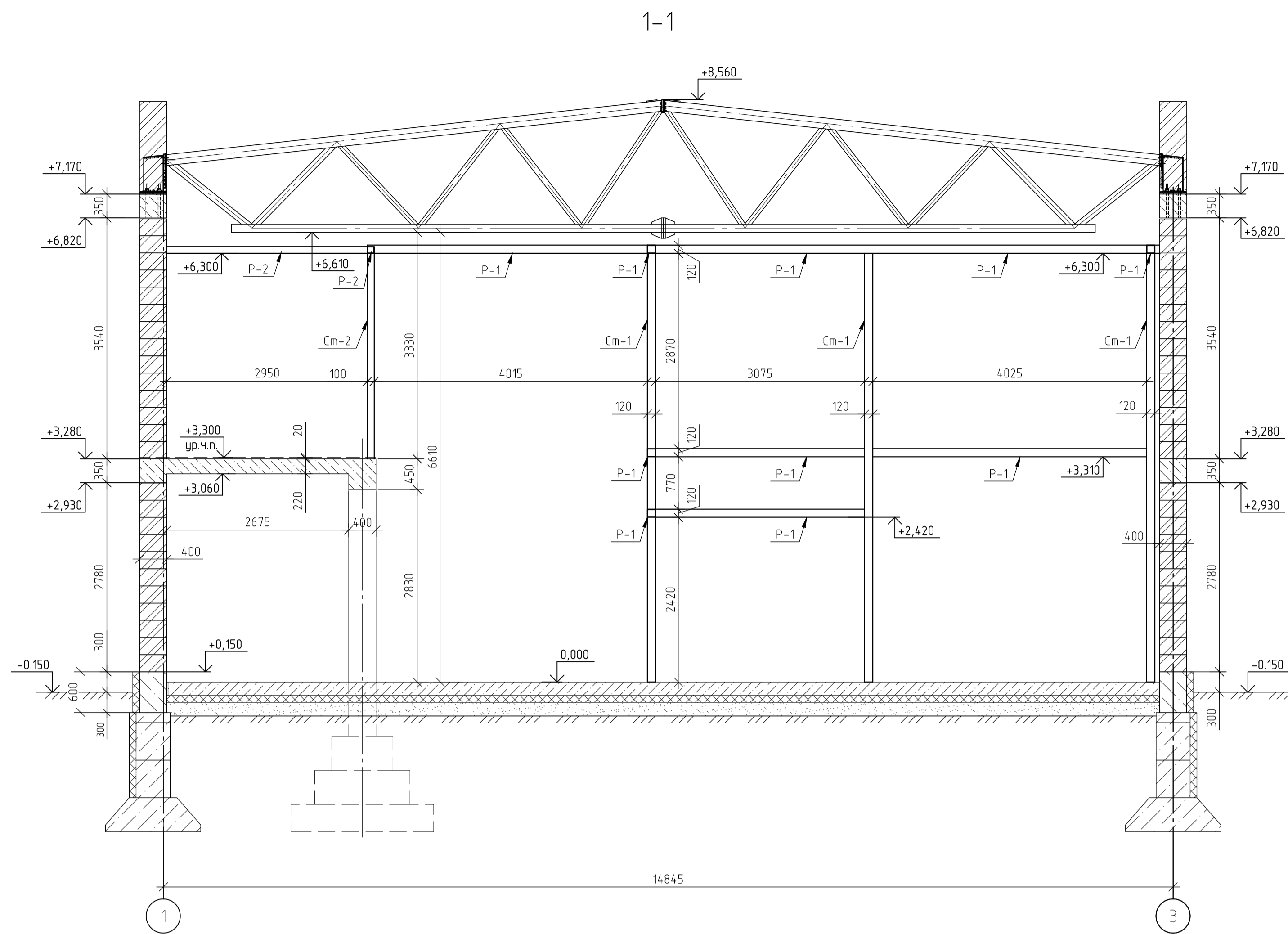


Примечание

1. Все металлические конструкции покрыть двумя слоями грунта ГФ-021 и двумя слоями эмали ПФ-115.
2. Площадь металла под покраску - 71,5кв.м. Объем грунта ГФ-0,21 составит - 11,4кг (при расходе 80г/кв.м. на 1 слой). Объем эмали ПФ-115 составит 14,3 кг (при расходе 100г/кв.м. на 1 слой)
3. Основания всех металлических стоек и косяков обетонировать цементно-песчаным раствором М150 W6 F150 на высоту 200мм.

135/1-18-КМ2.2						
г. Санкт-Петербург, г. Сестрорецк, наб. реки Сестры, дом 23, литера 3.						
Изм.	Кол.ч.	Лист	№ док.	Подпись	Дата	
ГИП	Задалов			<i>[Signature]</i>		Проектирование реконструкции зданий СПб ГБУЗ "Городская больница №40 Курортного района". Здание материального склада
ГАП	Свиридова			<i>[Signature]</i>	05.19	
Разраб.	Мишин			<i>[Signature]</i>		
Н.контр.	Ведерникова			<i>[Signature]</i>		
					Р	Лист 5
					ООО "Инвестиционная строительная компания "НКС" 27	

Инв. N подл. Подл. и дата. Взам. инв. N

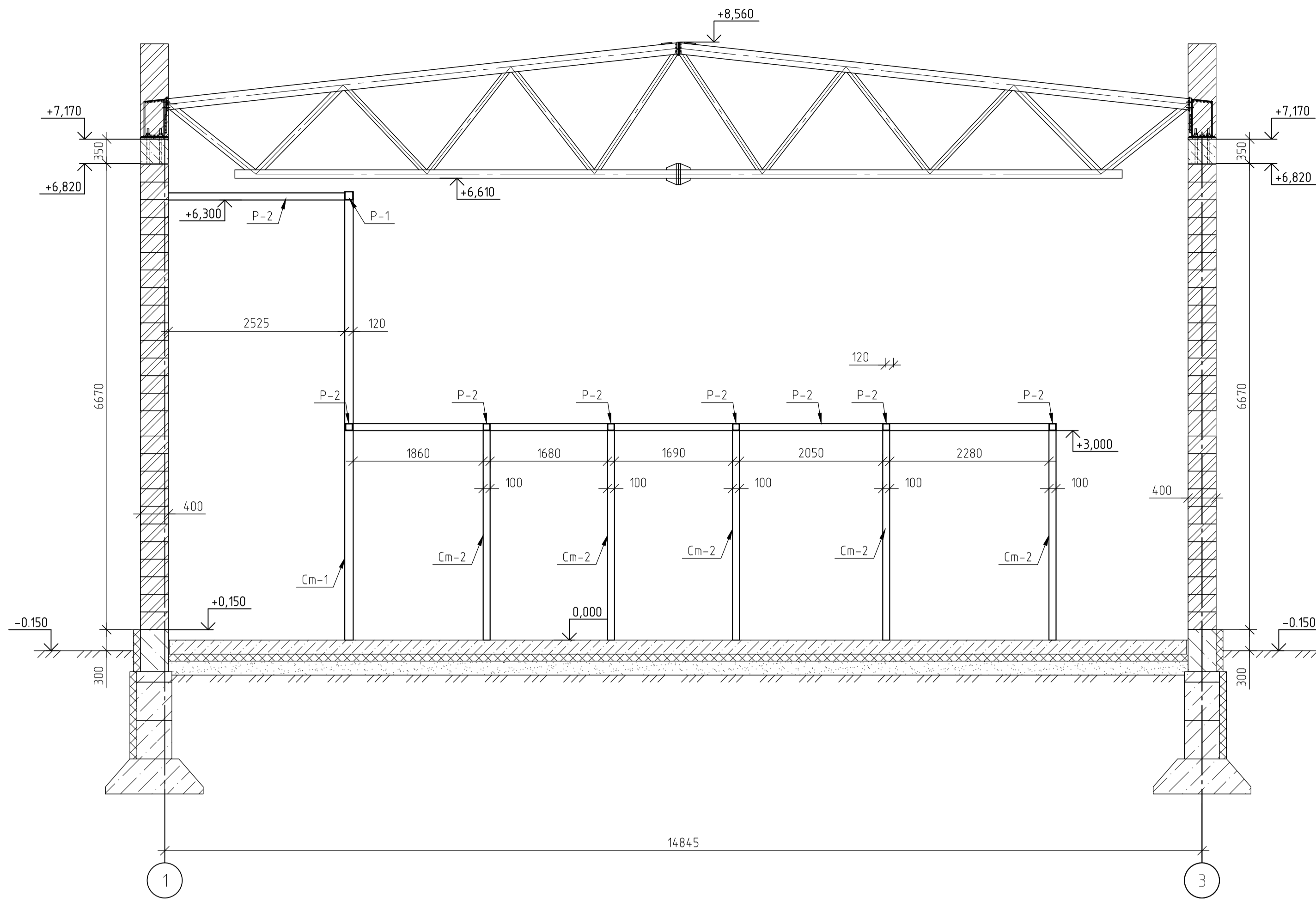


- Примечание**
1. Все металлические конструкции покрыть двумя слоями грунта ГФ-021 и двумя слоями эмали ПФ-115.
 2. Площадь металла под покраску - 264,4кв.м. Объем грунта ГФ-0,21 составит - 42,3кг (при расходе 80г/кв.м. на 1 слой). Объем эмали ПФ-115 составит 52,8кг (при расходе 100г/кв.м. на 1 слой).
 3. Разрезы 3-3, 4-4, 5-5 см. лист 31

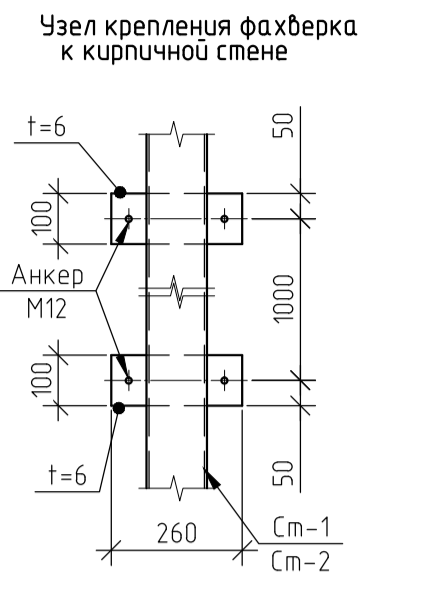
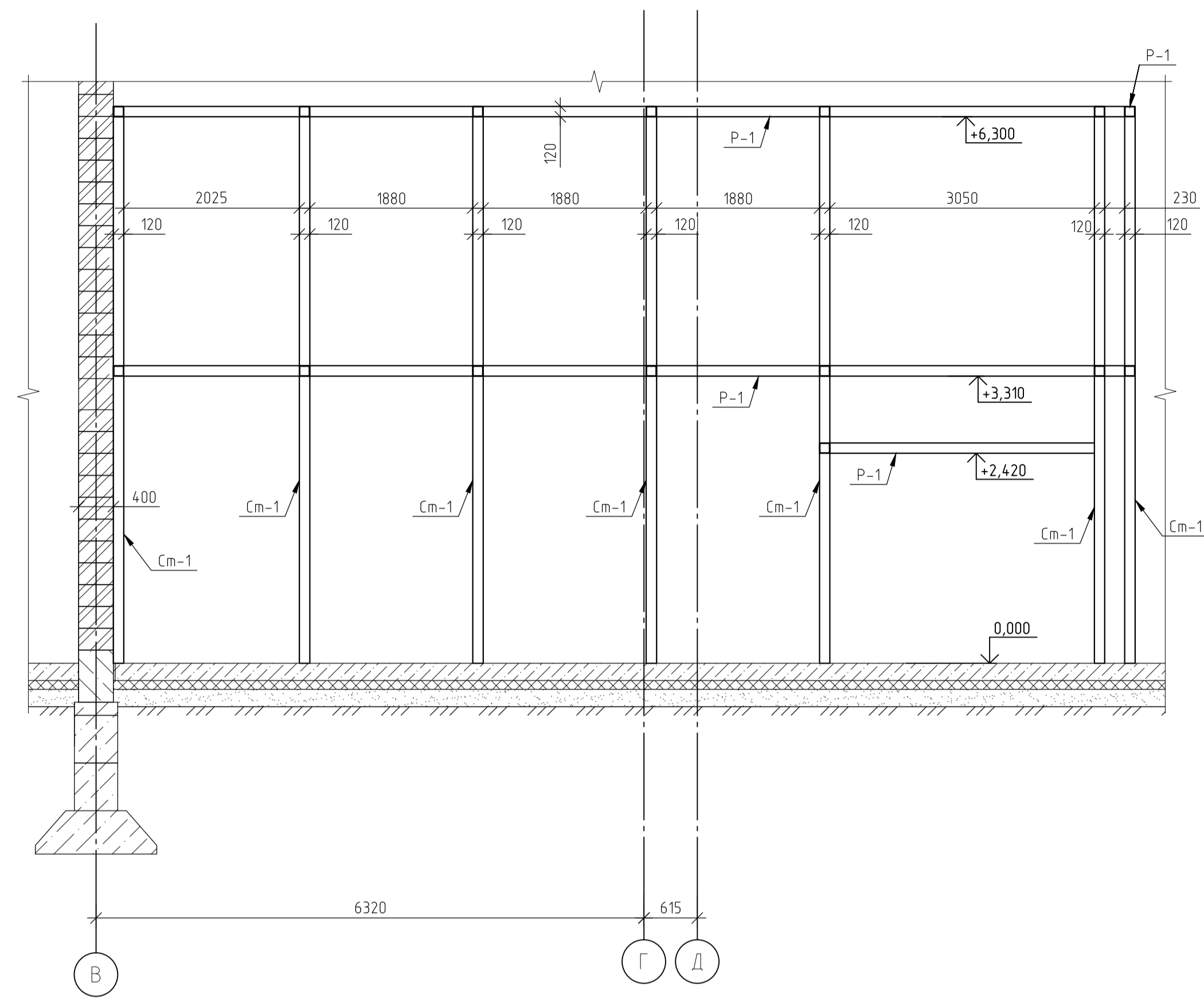
					135/1-18-КМ2.2				
					г. Санкт-Петербург, г. Сестрорецк, наб. реки Сестры, дом 23, литера 3.				
Изм.	Кол.уч.	Лист	№ док.	Подпись	Дата	Проектирование реконструкции здания СПб ГБУЗ "Городская больница №40 Курортного района" Здание материального склада	Стадия	Лист	Листов
					05.19		Р	6	
Н.контр.				Веверникова		План факхверка под перегородки Разрезы 1-1, 2-2			
							ООО "Инвестиционная строительная компания "НКС"		
							Формат А1		

Имя, N подл. Подл. и дата. Взам. инв. N

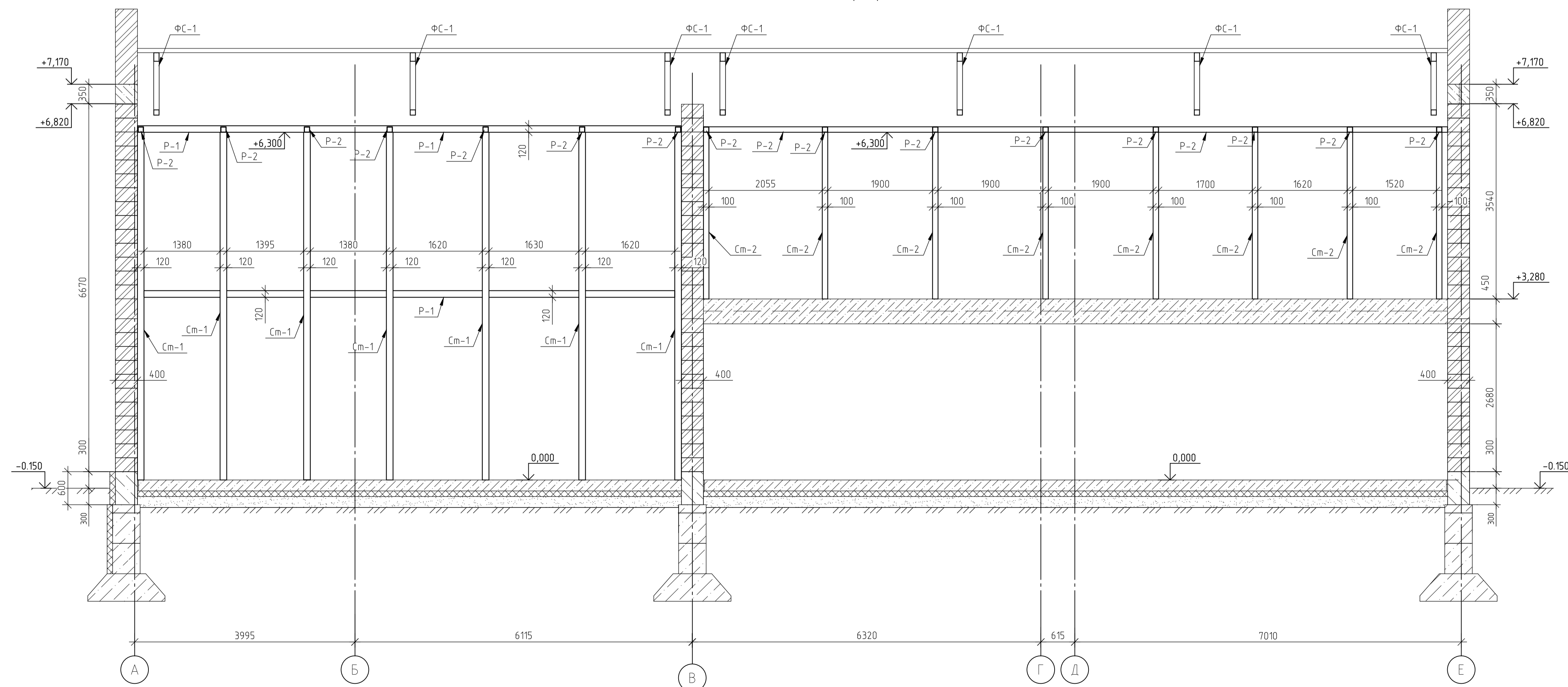
3-3



5-5



4-4

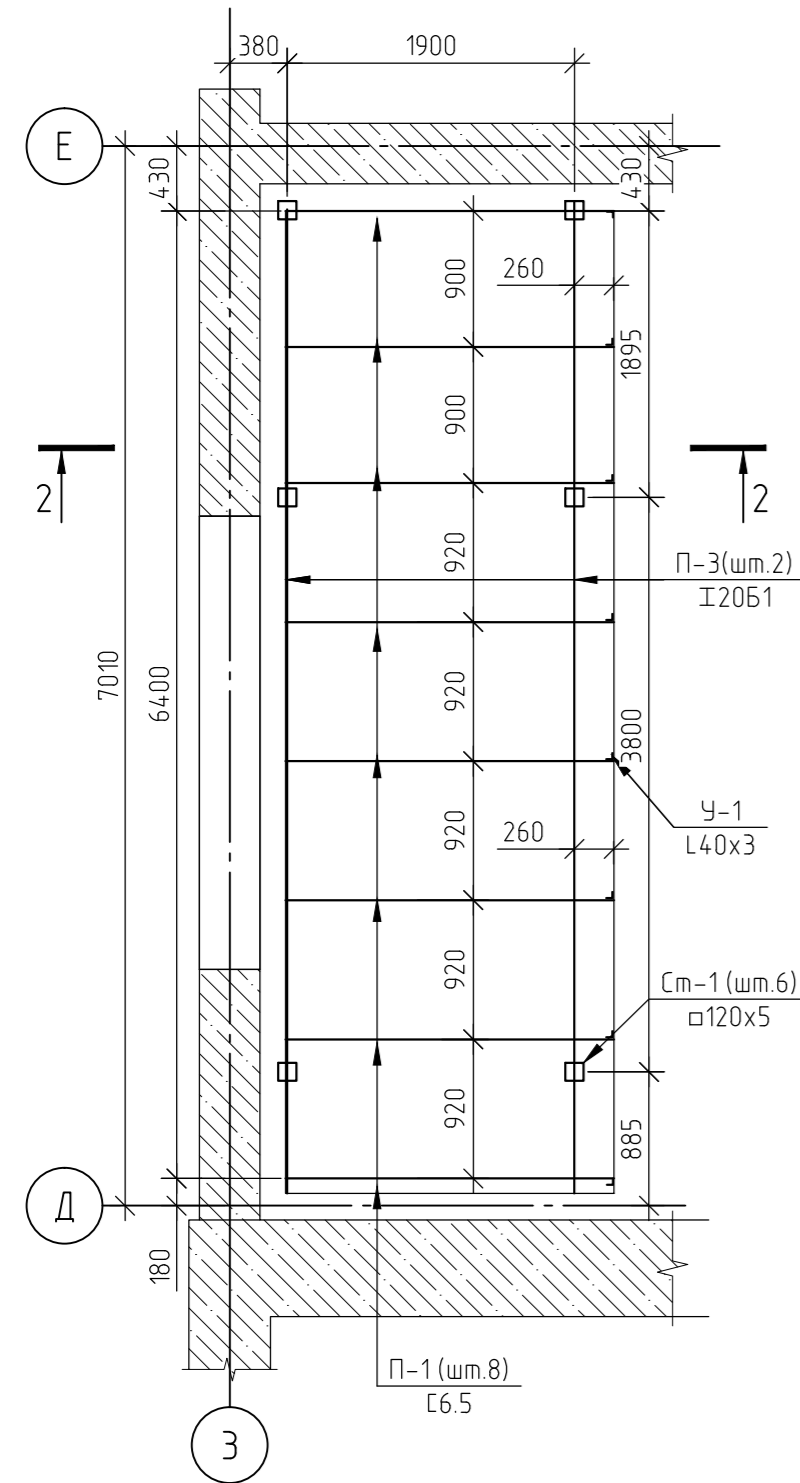


Примечание
1. Разрезы 3-3, 4-4, 5-5 замаркированы на листе 5.

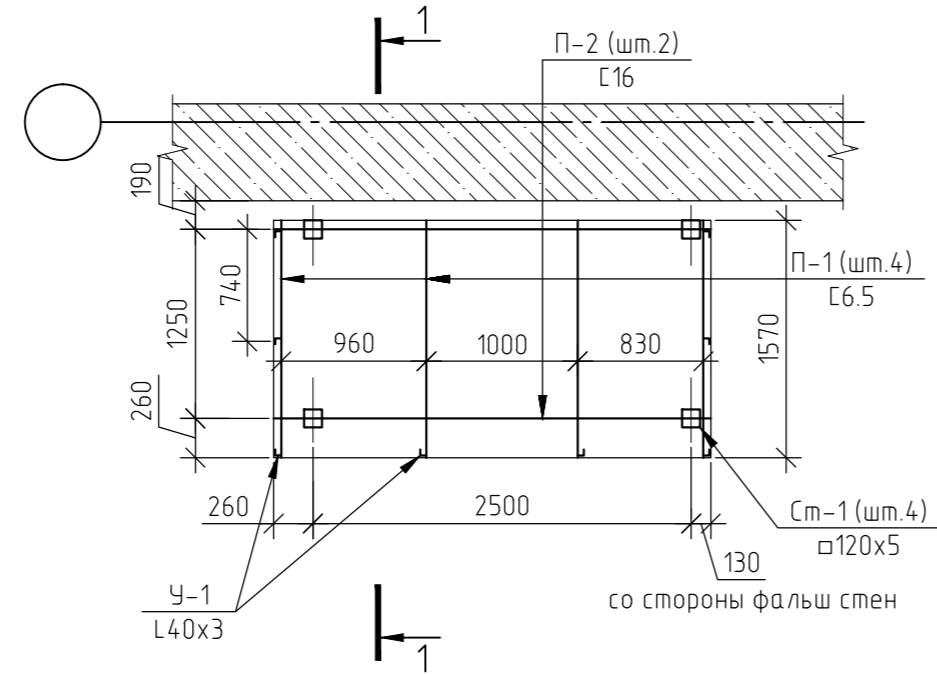
					135/1-18-КМ2.2					
					г. Санкт-Петербург, г. Сестрорецк, наб. реки Сестры, дом 23, литера 3.					
Изм.	Колуч	Лист	№ док	Подпись	Дата	Проектирование реконструкции здания СПб ГБУЗ "Городская больница №40 Курортного района"	Стация	Лист	Листов	
						Здание материального склада	Р	7		
					Разрезы 3-3, 4-4, 5-5 факверков под перегородки			ООО "Инвестиционная строительная компания "НКС"		
								29		
								Формат А1		

Имя, N подл. Подл. и дата. Взам. инв. N

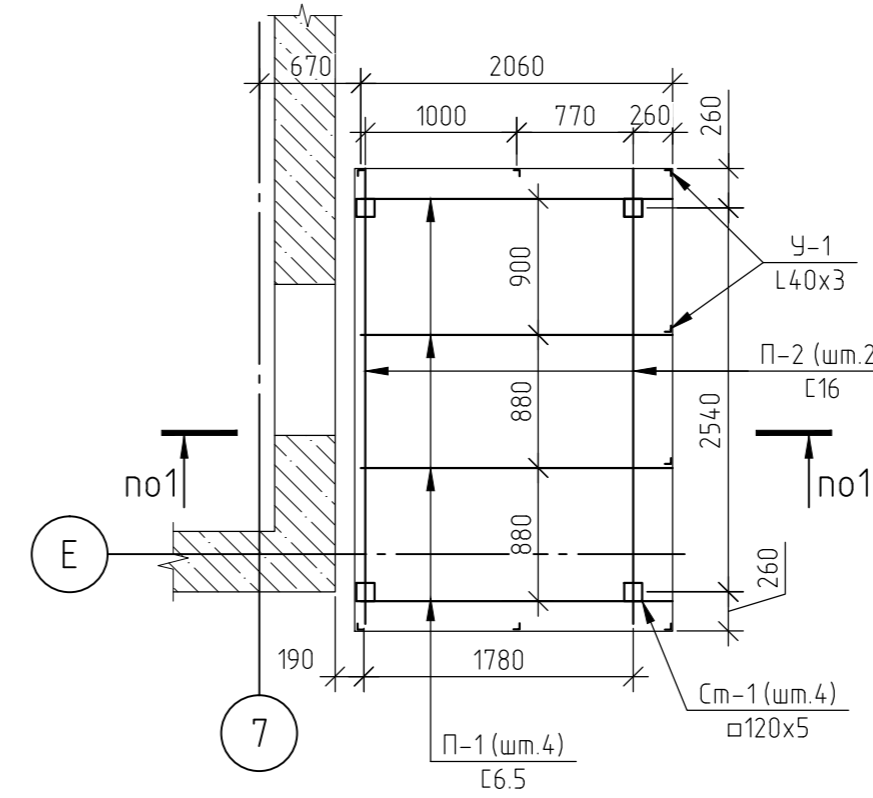
Металлический козырек в осях Э/Д-Е



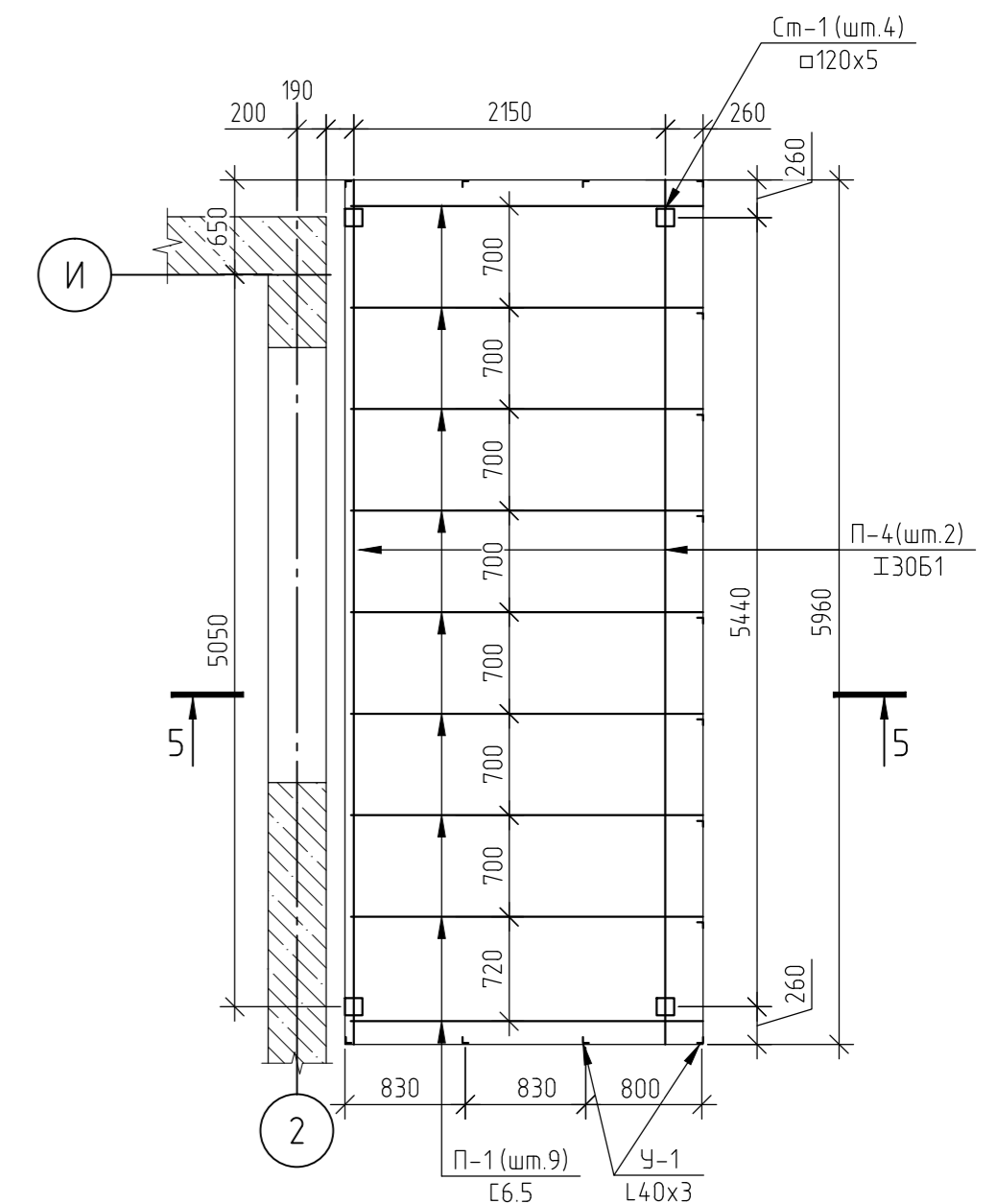
Металлические козырьки в осях 7/Б; 7/Д; 8/Д



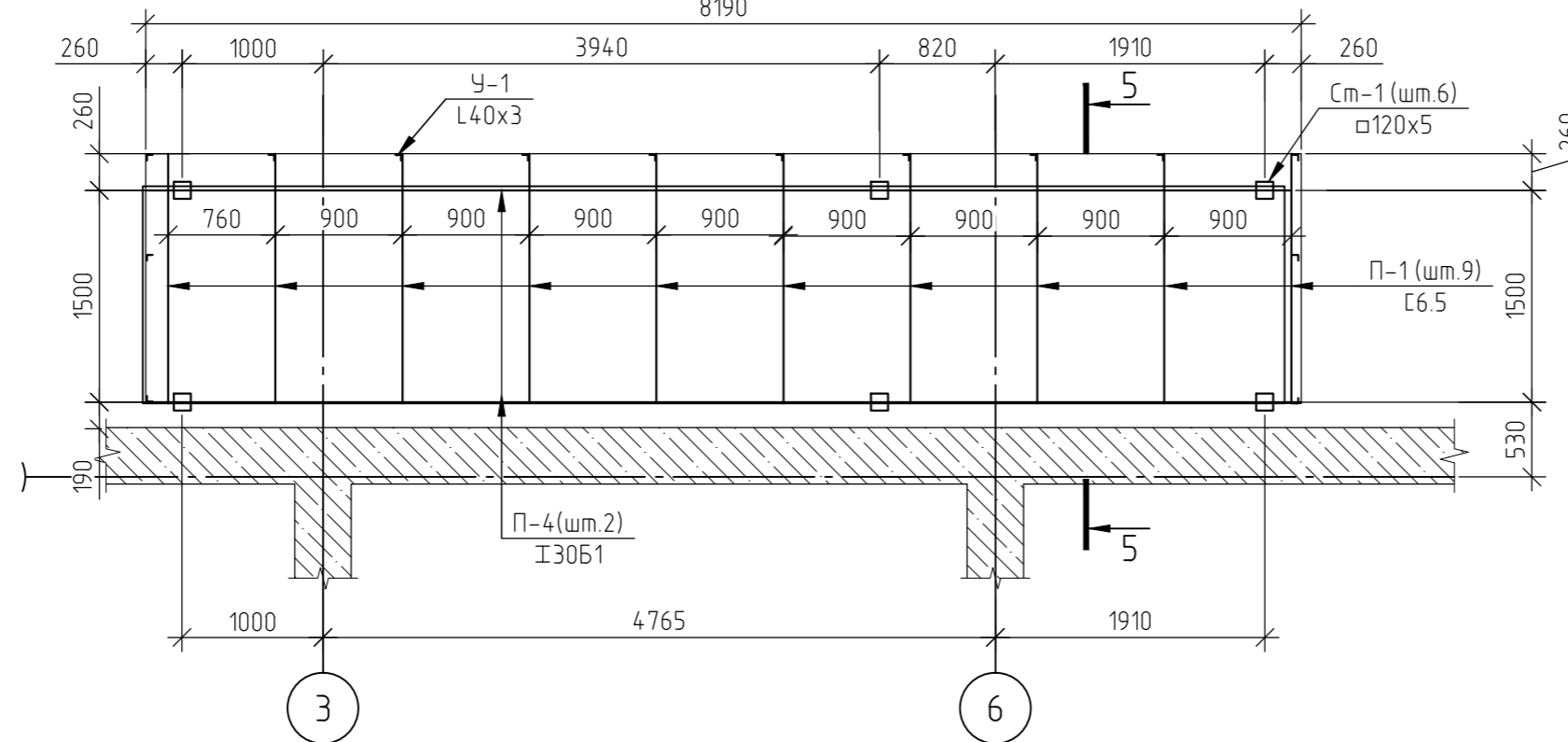
Металлический козырек в осях 7/Е



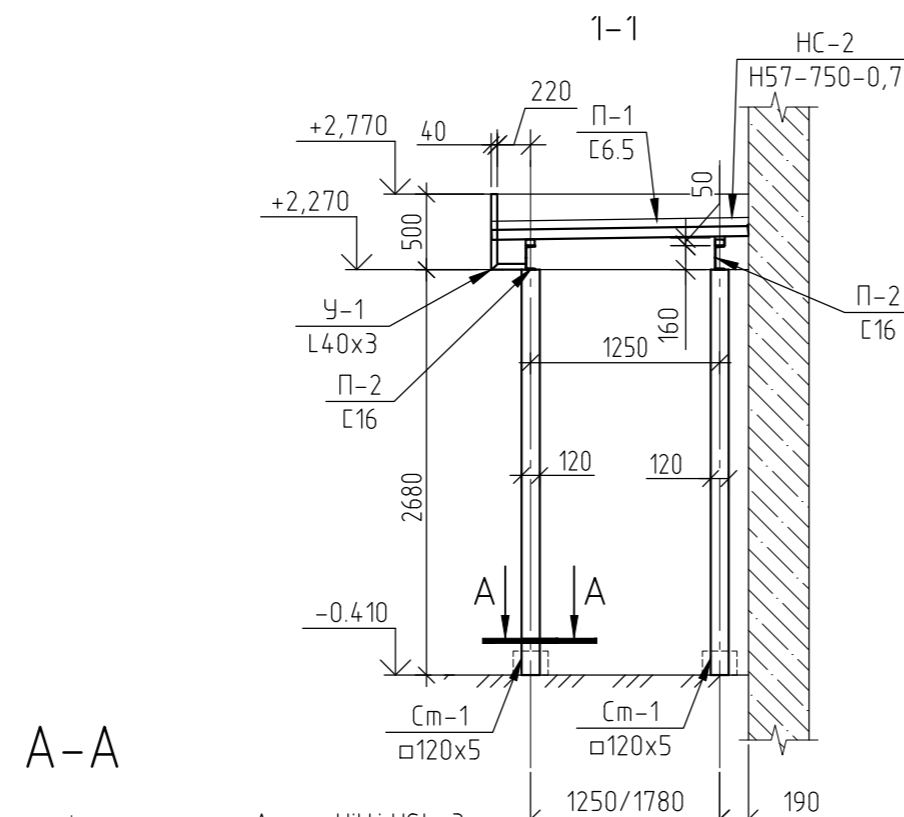
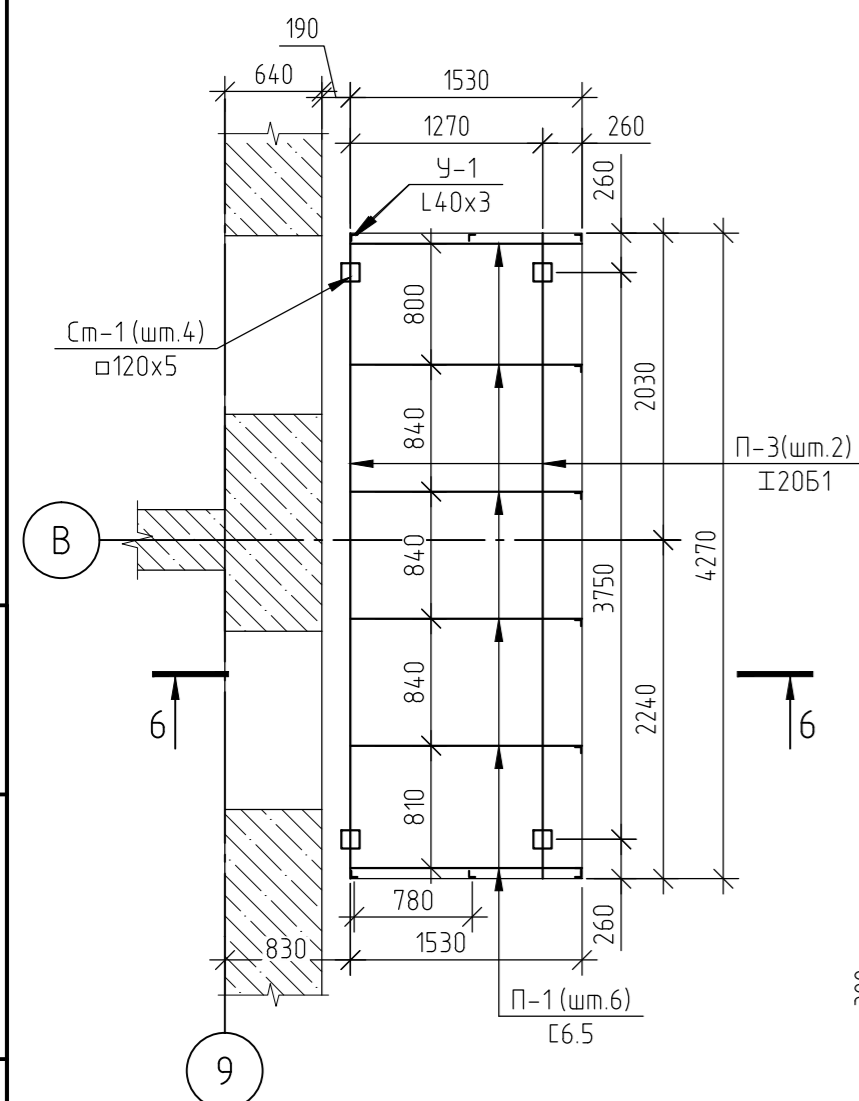
Металлический козырек в осях 2/И



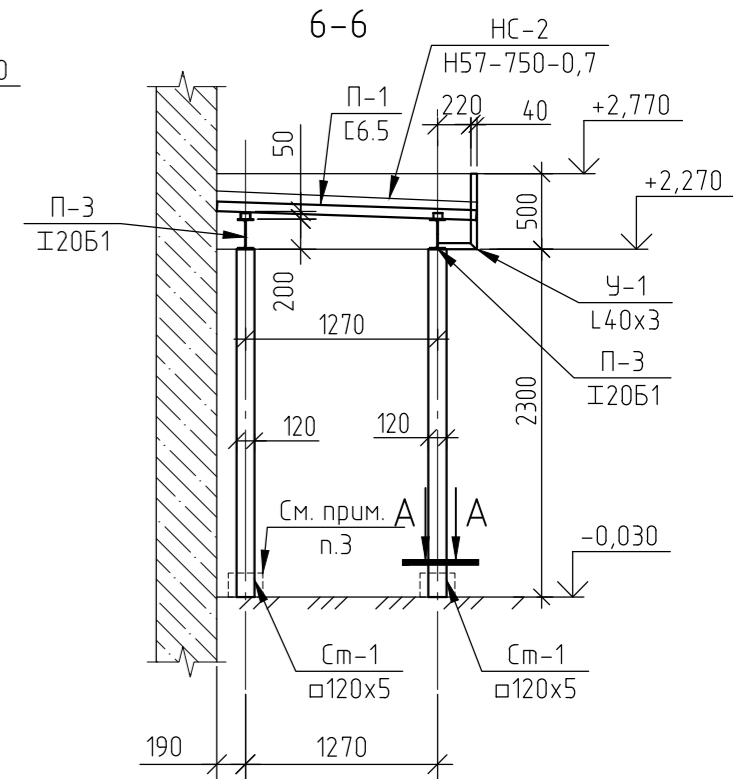
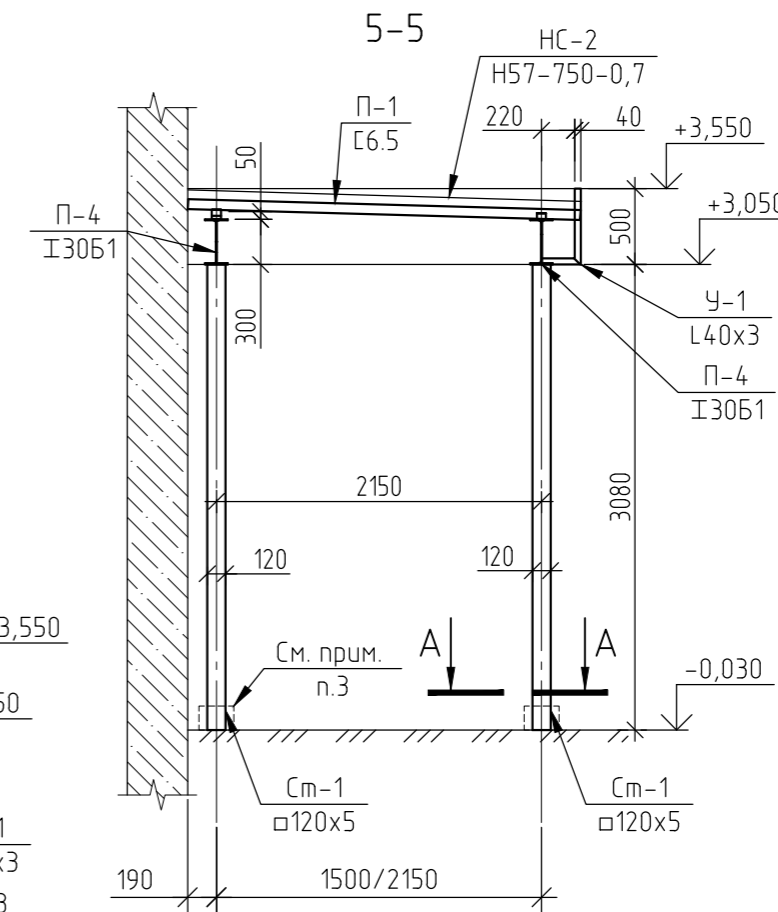
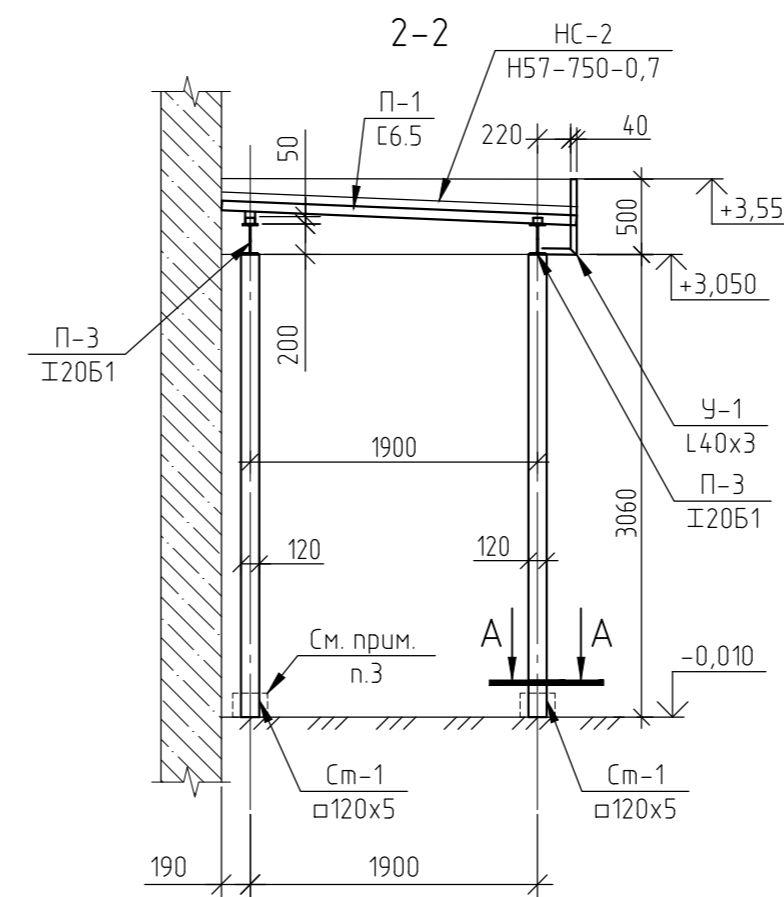
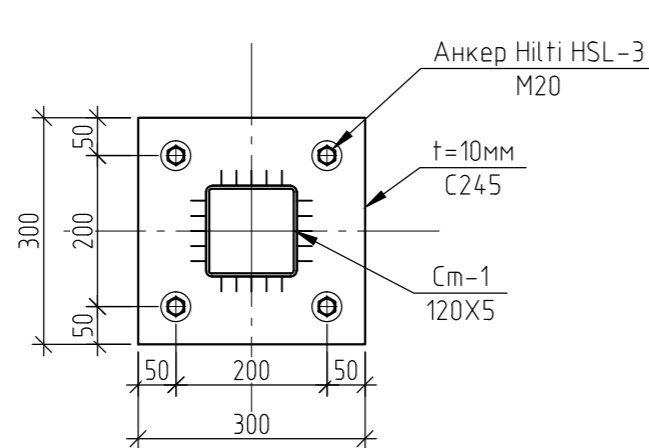
Металлический козырек в осях Э-6/Ж



Металлический козырек в осях 9/В



А-А



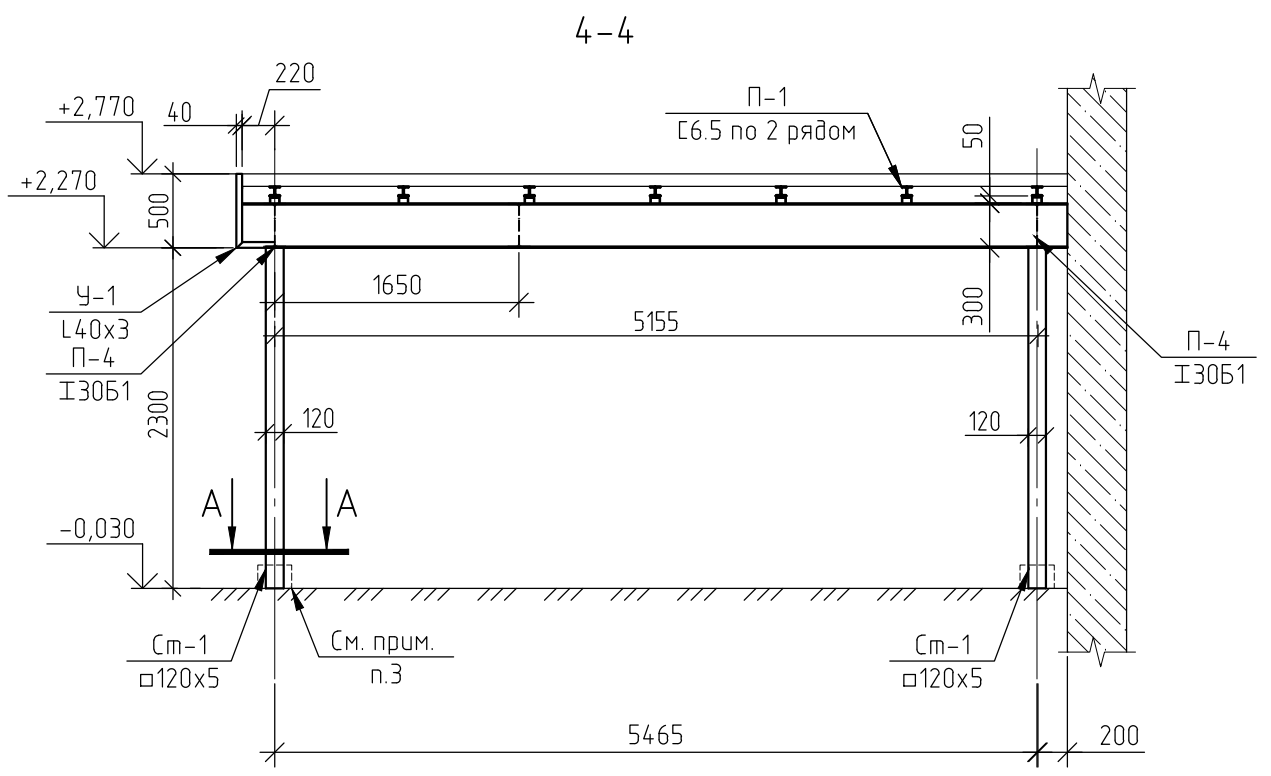
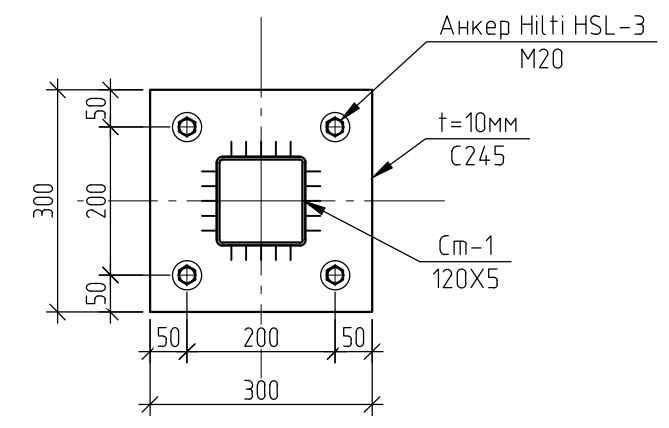
Примечание

1. Все металлические конструкции, кроме стального оцинкованного профнастила, покрыть двумя слоями грунта ГФ-021 и двумя слоями эмали ПФ-115.
2. Площадь металла под покраску - 236,7кв.м. Объем грунта ГФ-0,21 составит - 37,8кг (при расходе 80г/кв.м. на 1 слой). Объем эмали ПФ-115 составит 47,3кг (при расходе 100г/кв.м. на 1 слой)
3. Все металлические стойки обетонировать снизу на высоту 200мм ц/п раствором М150, W6, F150.

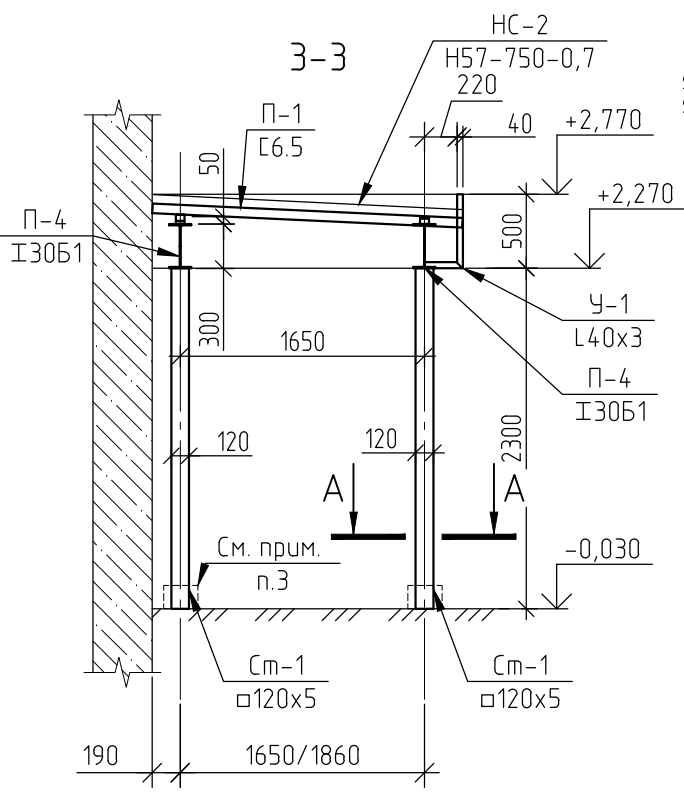
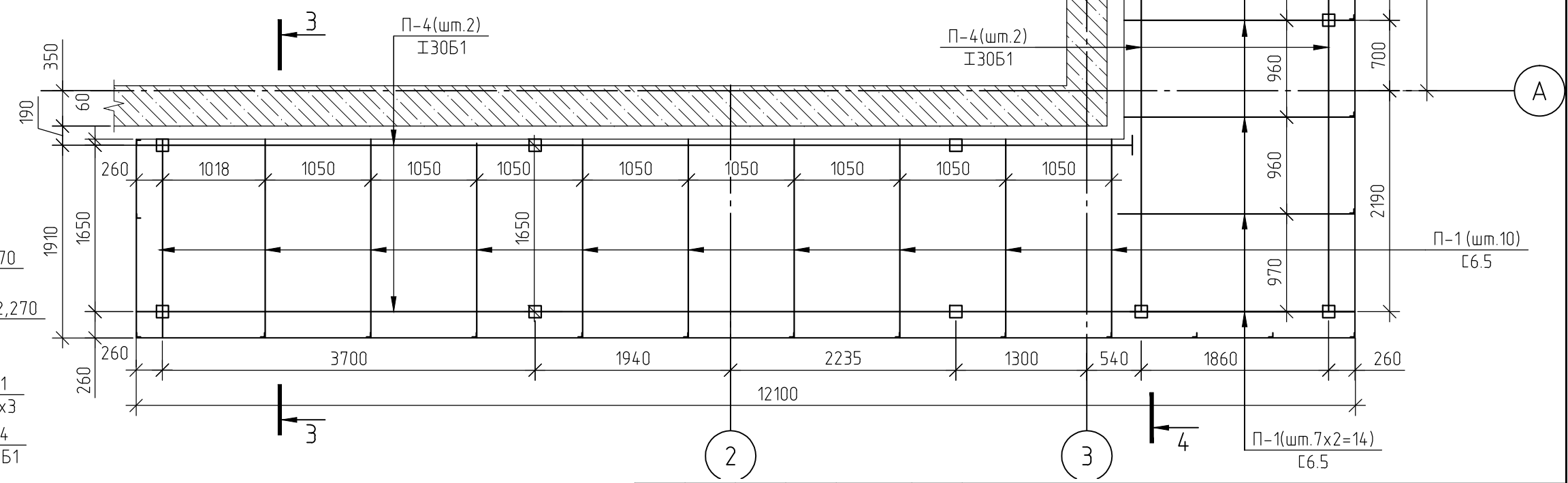
					135/1-18-КМ2.2				
					г. Санкт-Петербург, г. Сестрорецк, наб. реки Сестры, дом 23, литера 3.				
Изм.	Кол.чч	Лист	№ док	Подпись	Дата	Проектирование реконструкции зданий СПб ГБУЗ "Городская больница №40 Курортного района". Здание материального склада	Стация	Лист	Листов
ГИП		Задалоб		<i>[Signature]</i>			Р	8	
ГАП		Свиридова		<i>[Signature]</i>	05.19				
Разраб.		Мишин		<i>[Signature]</i>					
Н.контр.		Ведерникова		<i>[Signature]</i>					
							Металлические козырьки.	ООО "Инвестиционная строительная компания "НКС"	

Инв. N подл. Подл. и дата. Взам. инв. N

A-A



Металлический козырек в осях 2-3/А-Б

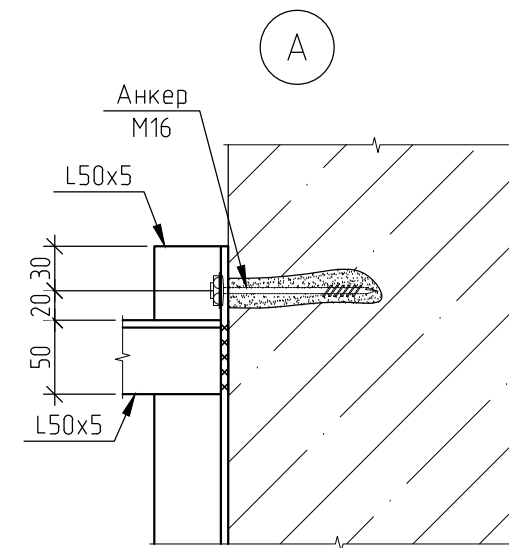
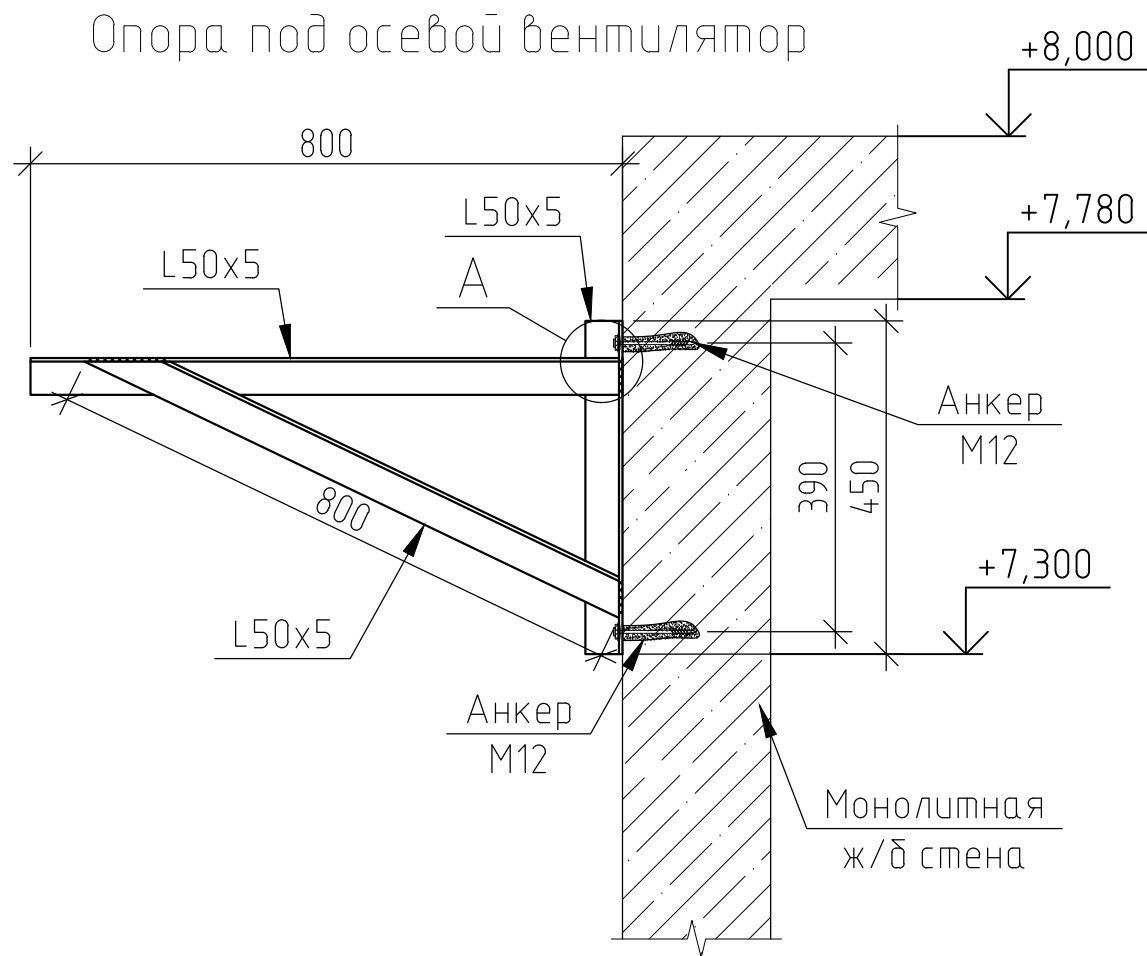


Примечание

1. Все металлические конструкции, кроме стального оцинкованного профнастила, покрыть двумя слоями грунта ГФ-021 и двумя слоями эмали ПФ-115.
2. Площадь металла под покраску см. лист 9
3. Все металлические стойки обетонировать снизу на высоту 200мм ц/п раствором М150, W6, F150.

						135/1-18-КМ2.2			
						г. Санкт-Петербург, г. Сестрорецк, наб. реки Сестры, дом 23, литера 3.			
Изм.	Кол.уч.	Лист	№ док.	Подпись	Дата	Проектирование реконструкции зданий СПб ГБУЗ "Городская больница №40 Курортного района". Здание материального склада	Стадия	Лист	Листов
ГИП				Задалов			Р	9	
ГАП				Свиридова		Металлический козырек в осях 2-3/А-Б. Разрезы.	ООО "Инвестиционная строительная компания "НКС"		
Разраб.				Мишин	05.19				
Н.контр.				Ведерникова					

Инв. № подл. Подп. и дата. Взам. инв. №



Примечание

1. Места установки рам см. чертежи ВК (2 рамы на один осевой вентилятор).
2. Все металлические конструкции покрыть двумя слоями грунта ГФ-021 и двумя слоями эмали ПФ-115.
3. Площадь металла под покраску - 0,9кв.м. Объем грунта ГФ-0,21 составит - 0,14кг (при расходе 80г/кв.м. на 1 слой). Объем эмали ПФ-115 составит 0,18 кг (при расходе 100г/кв.м. на 1 слой)
4. Нагрузка от оборудования на пару кронштейнов не более 100 кг.

Инв. N подл. Подп. и дата. Взам. инв. N

						135/1-18-КМ2.2			
						г. Санкт-Петербург, г. Сестрорецк, наб. реки Сестры, дом 23, литера 3.			
Изм.	Кол.уч.	Лист	N док	Подпись	Дата	Проектирование реконструкции зданий СПб ГБУЗ "Городская больница №40 Курортного района". Здание материального склада	Стадия	Лист	Листов
							Р	10	
ГИП		Задалов		<i>[Signature]</i>		Опора под осевой вентилятор	ООО "Инвестиционная строительная компания "НКС"		
ГАП		Свиридова		<i>[Signature]</i>					
Разраб.		Мишин		<i>[Signature]</i>	05.19				
Н.контр.		Ведерникова		<i>[Signature]</i>					

Схема лестницы металлической ЛМ-1
(на кровлю)
1 шт.

2-2

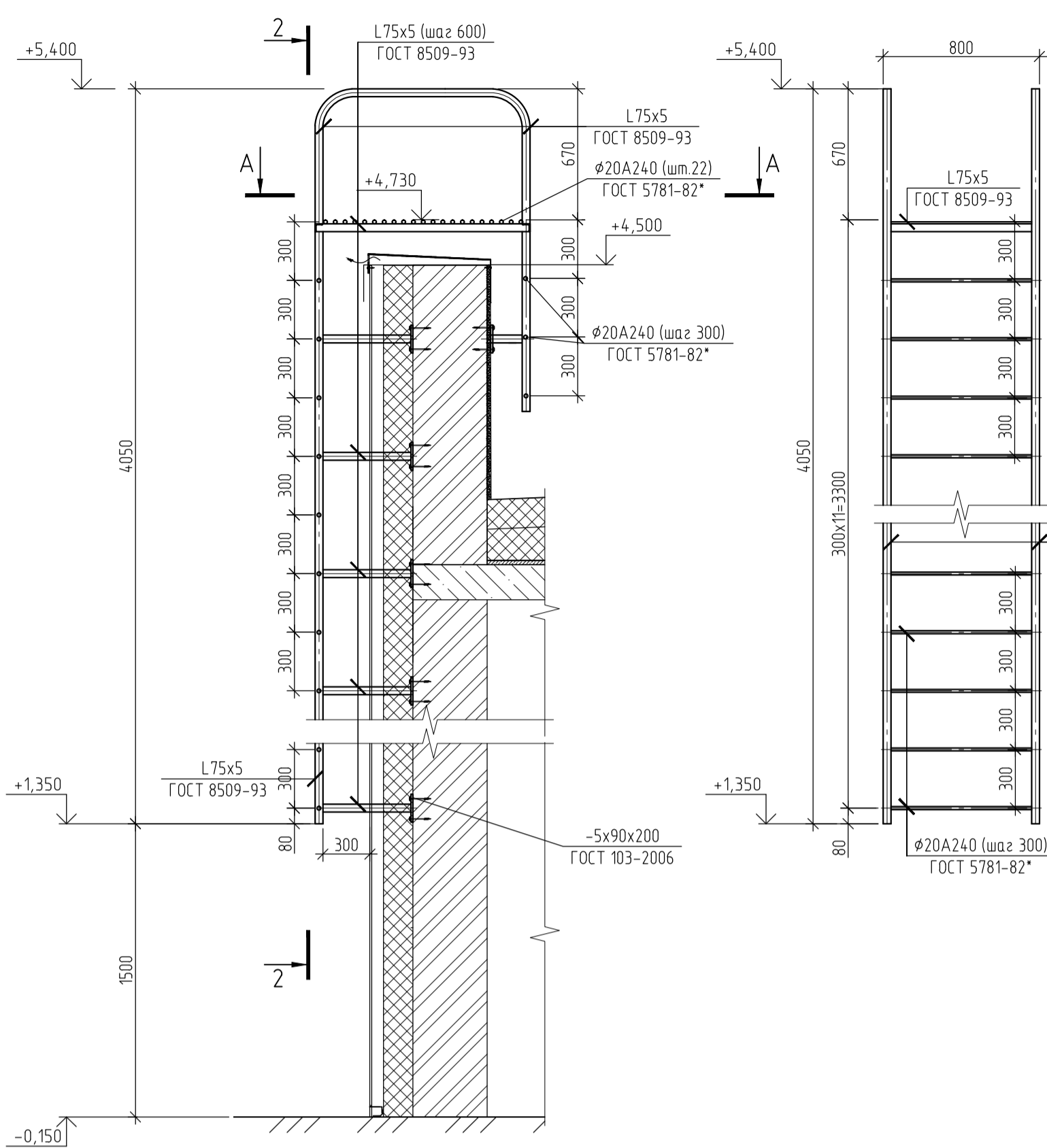


Схема лестницы металлической ЛМ-2
(на перепадах высот кровли)
1 шт.

2-2

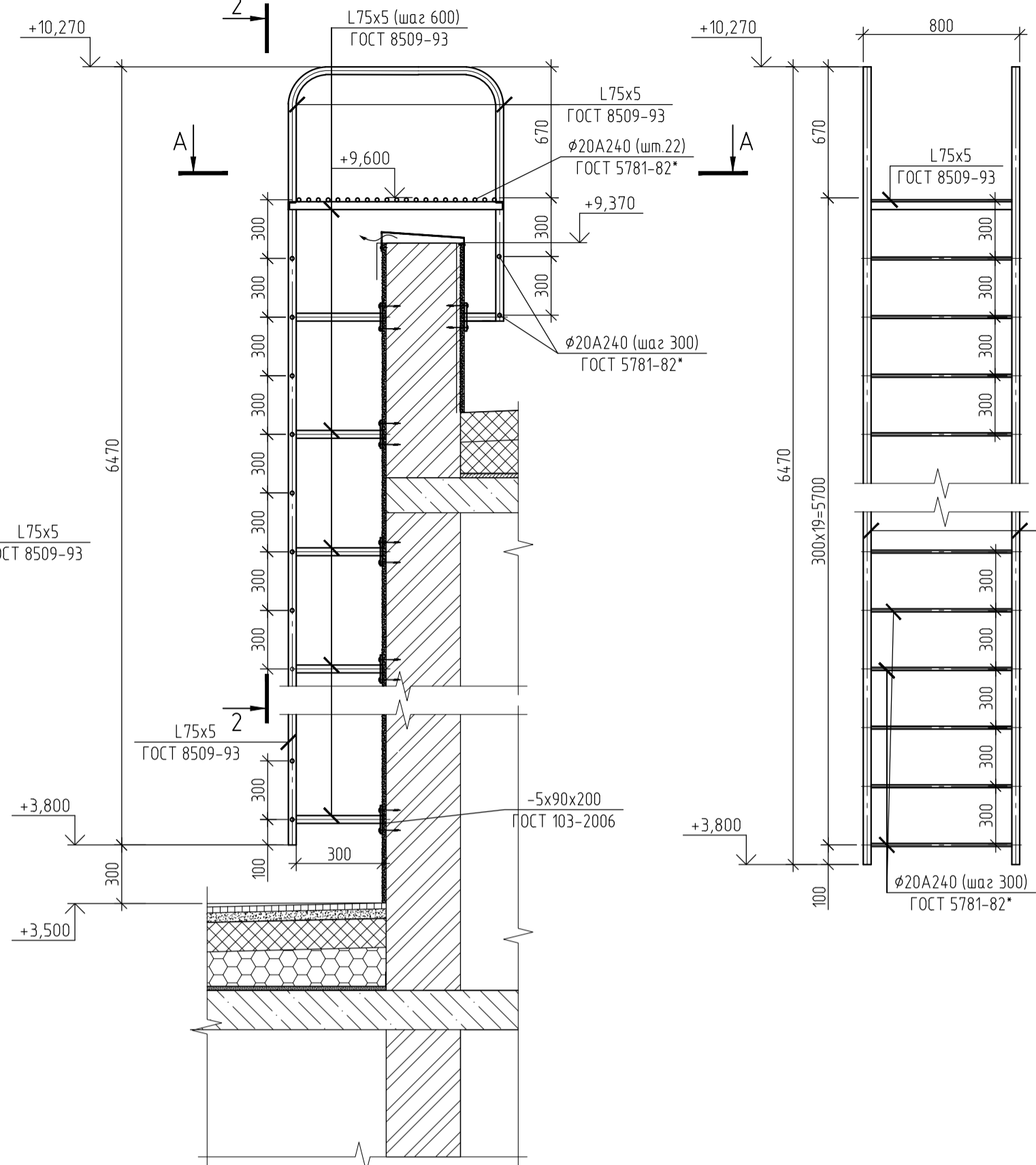


Схема лестницы металлической ЛМ-5
(на кровлю)
1 шт.

5-5

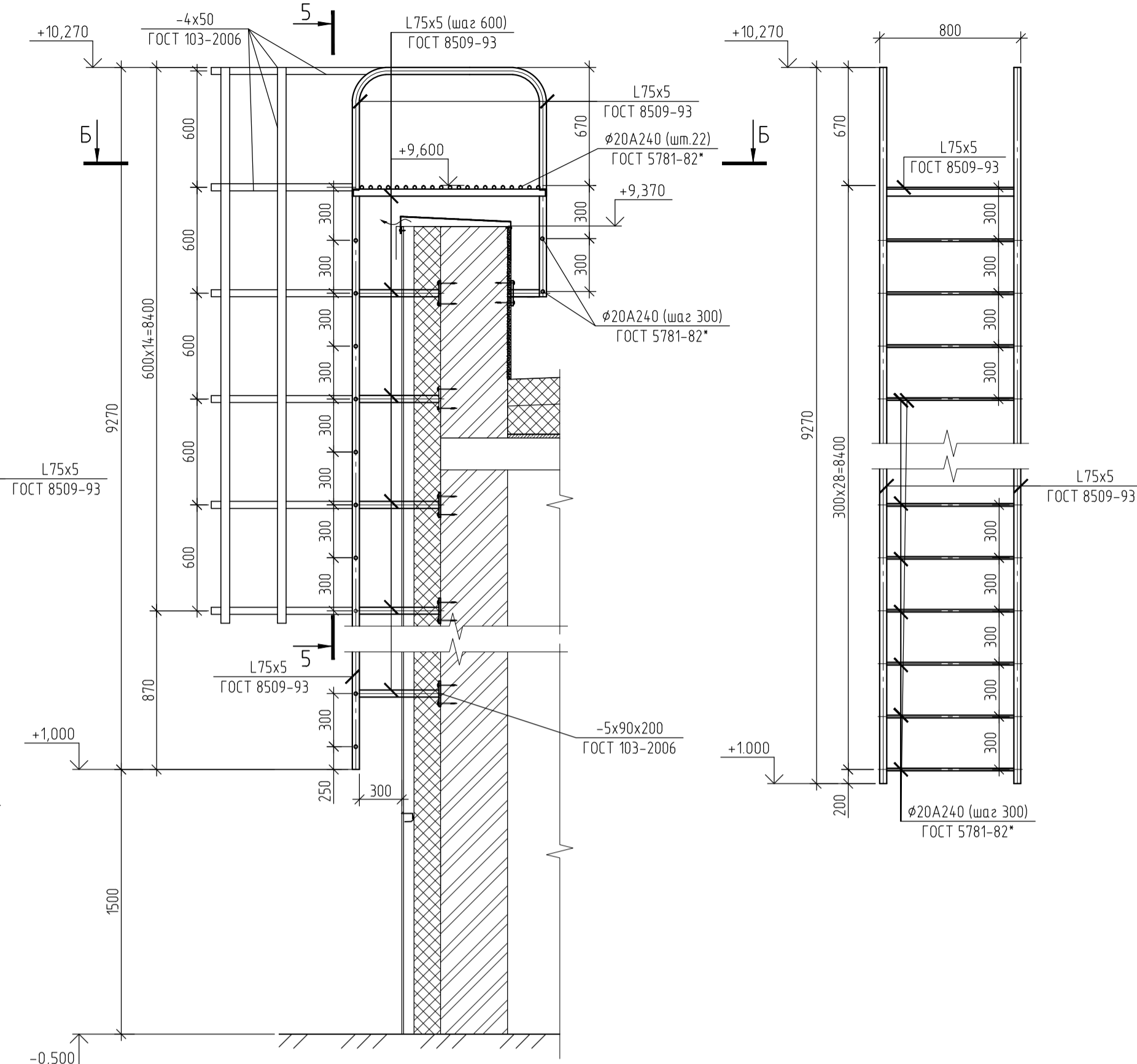


Схема лестницы металлической ЛМ-7
(на перепадах высот кровли)
1 шт.

7-7

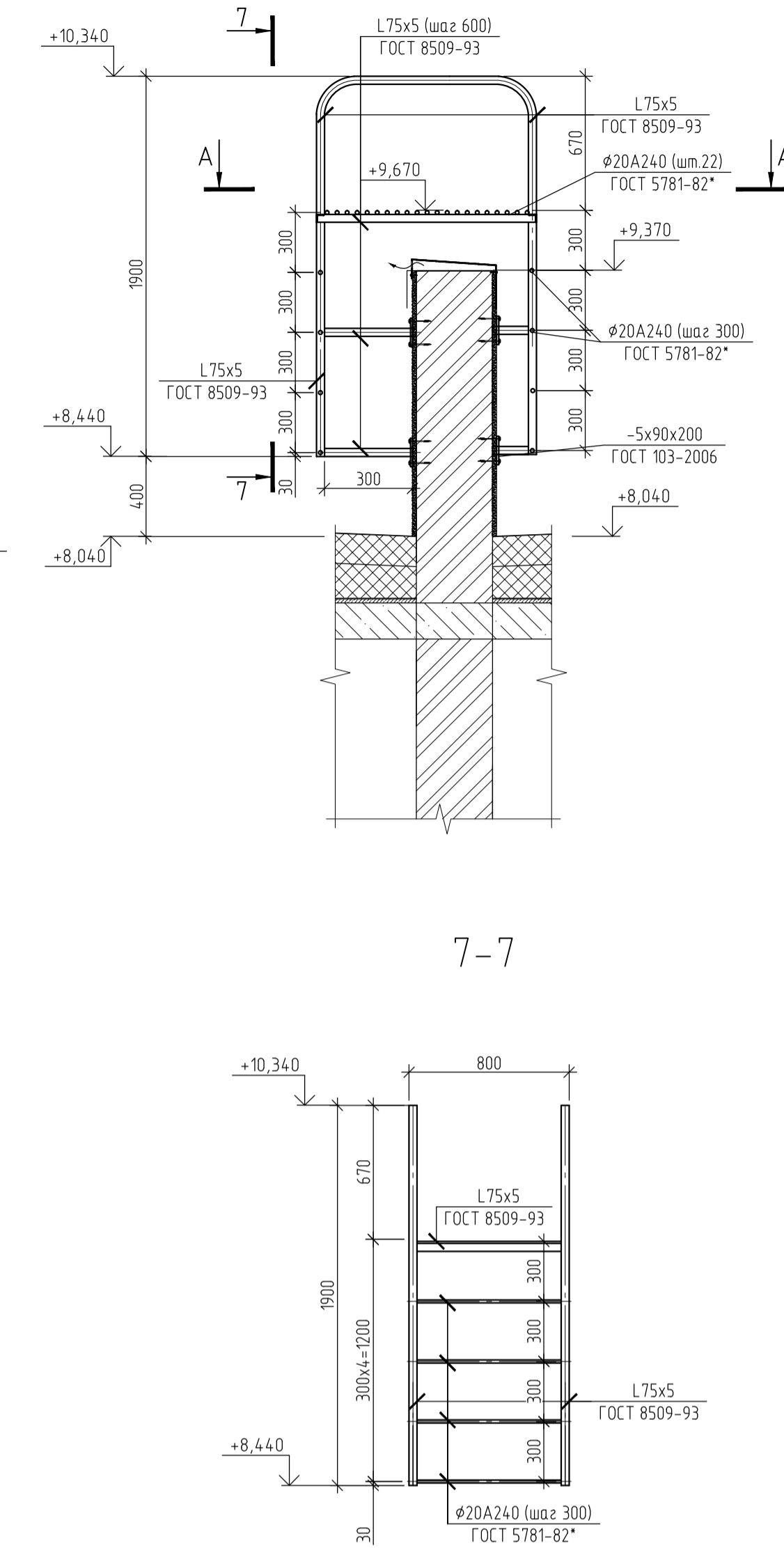


Схема лестницы металлической ЛМ-6
(на кровлю)
1 шт.

6-6

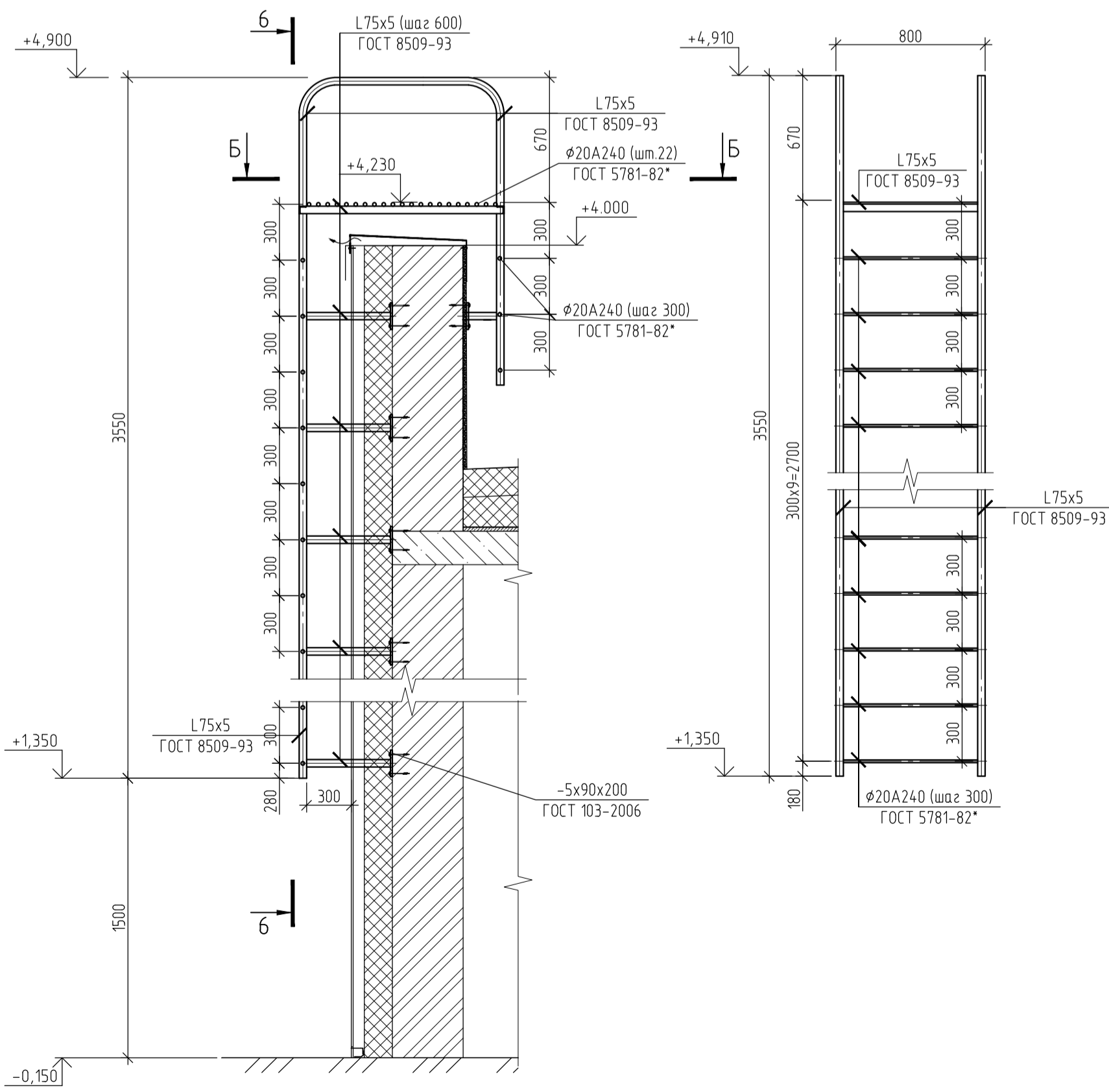


Схема лестницы металлической ЛМ-4
(на перепадах высот кровли)
1 шт.

4-4

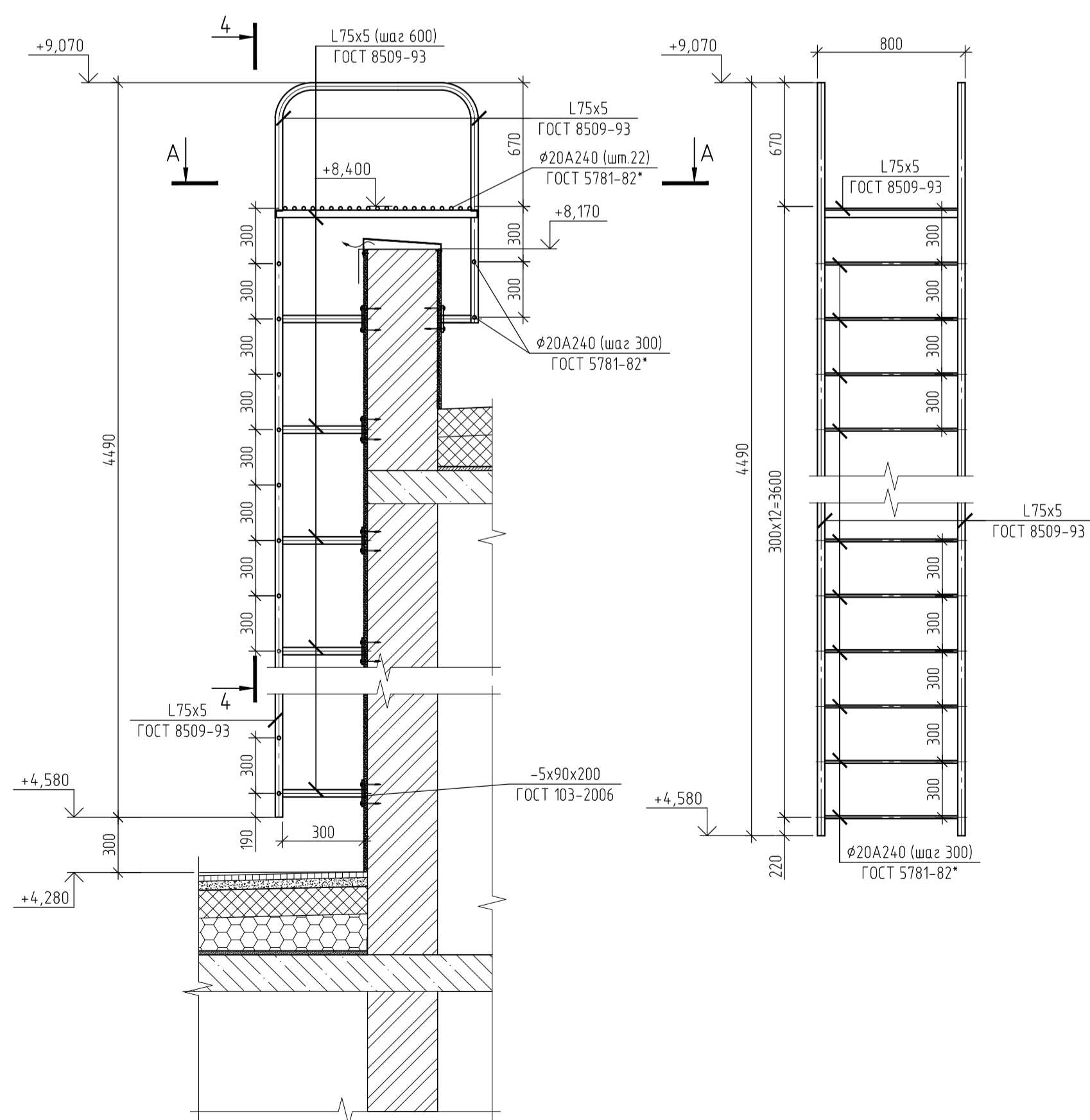
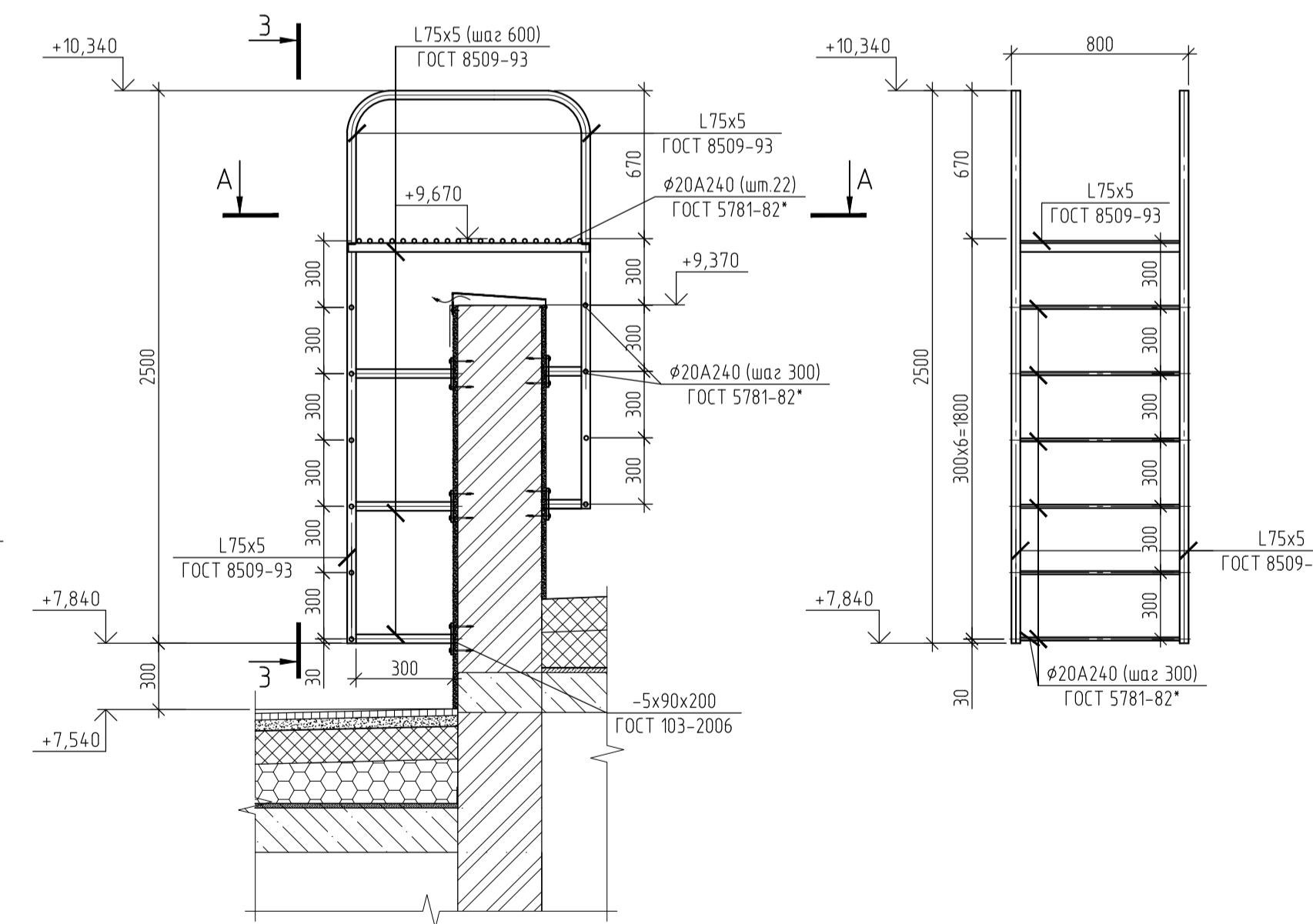
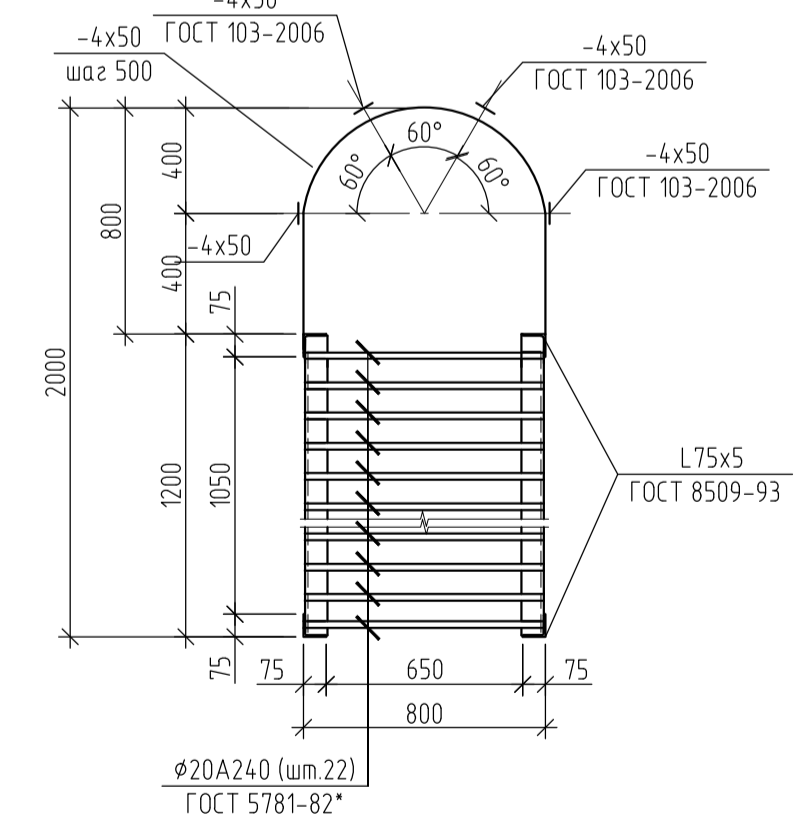


Схема лестницы металлической ЛМ-3
(на перепадах высот кровли)
1 шт.

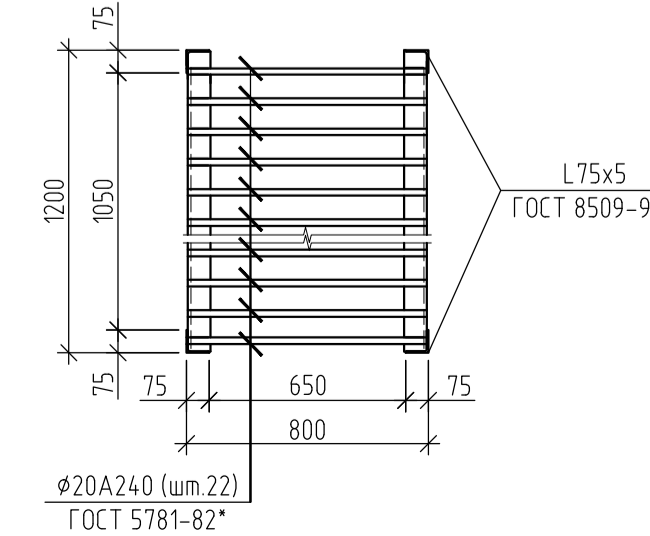
3-3



Б-Б



А-А



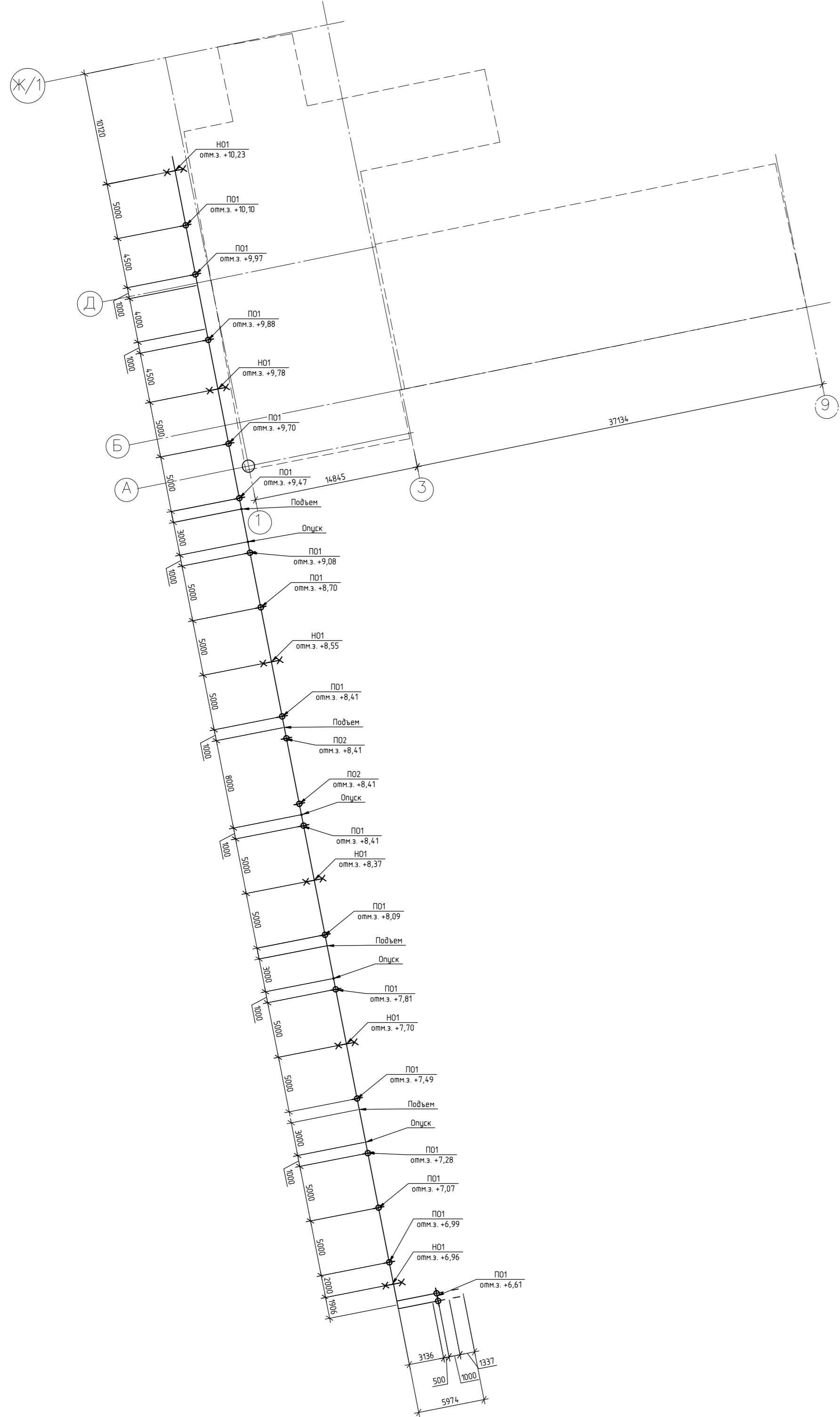
Примечание

1. Все металлические конструкции покрыты двумя слоями грунта ГФ-021 и двумя слоями эмали ПФ-115.
2. Площадь металла под покраску - 85,5кв.м. Объем грунта ГФ-0,21 составит - 13,6кг (при расходе 80г/кв.м. на 1 слой). Объем эмали ПФ-115 составит 17,1 кг (при расходе 100г/кв.м. на 1 слой).

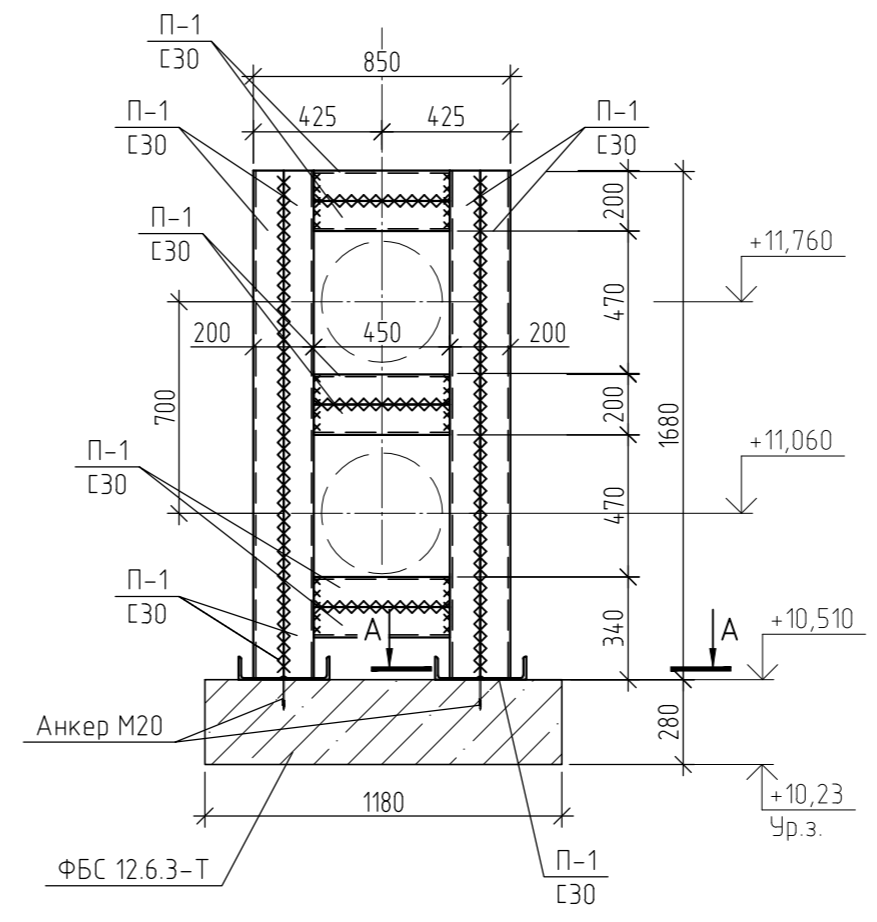
				135/1-18-КМ2.2		
				г. Санкт-Петербург, г. Сестрорецк, наб. реки Сестры, дом 23, литера 3.		
Изм.	Кол.уч.	Лист	№ док.	Подпись	Дата	Статус
Г.И.П.	Зада.лов	1		Сестрорецк	05.19	Лист
Г.А.П.	Свиридова					11
Разраб.	Мишин					
Н.контр.	Веверникова					
				Проектирование реконструкции здания СПб ГБУЗ "Городская больница №40 Курортного района" Здание материального склада		Р
				Лестницы металлические пожарные		ООО "Инвестиционная строительная компания "НКС"
						33

Имя, N подл. | Подл. и дата | Взам. инв. N

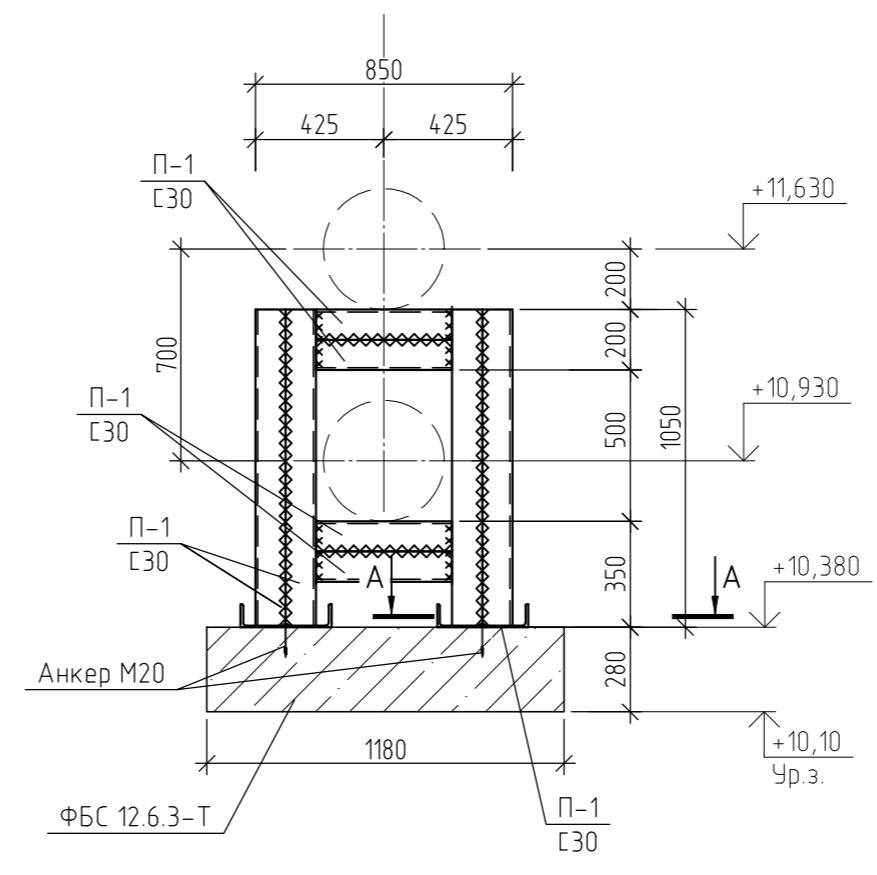
Схема опор временной теплосети



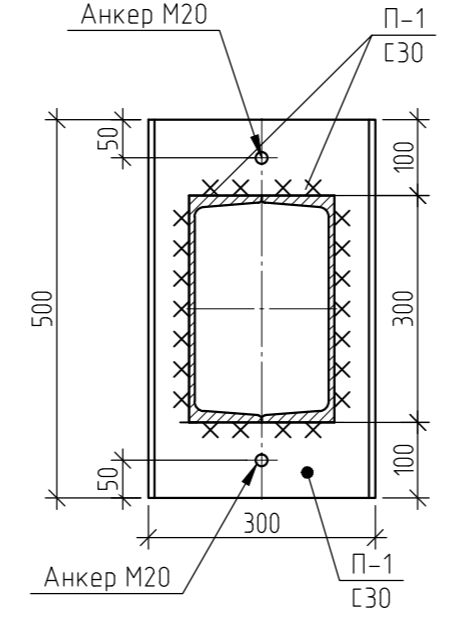
Опора Н01
(шт.6)



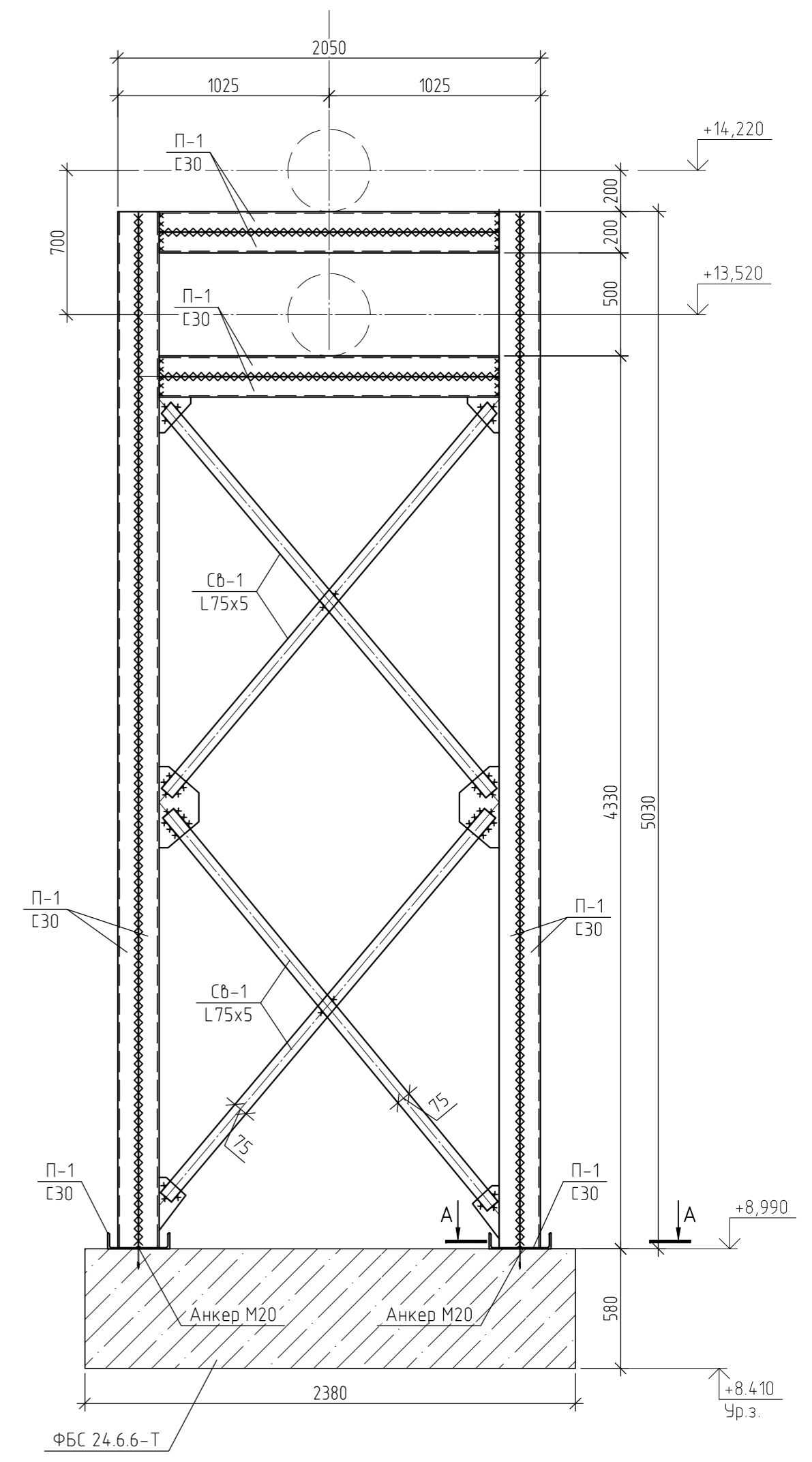
Опора П01
(шт.16)



А-А



Опора П02
(шт.2)



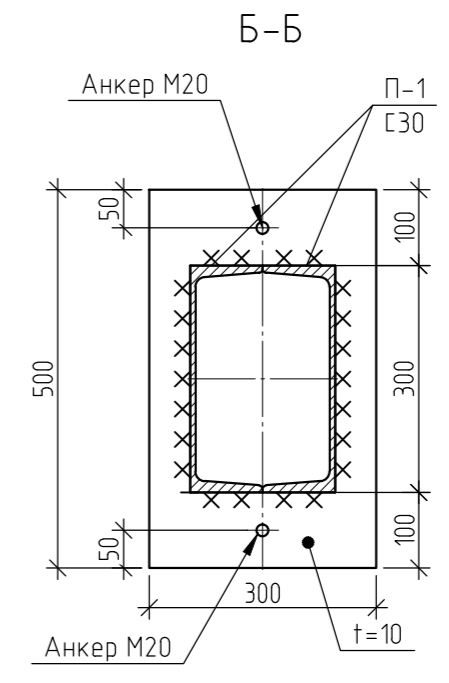
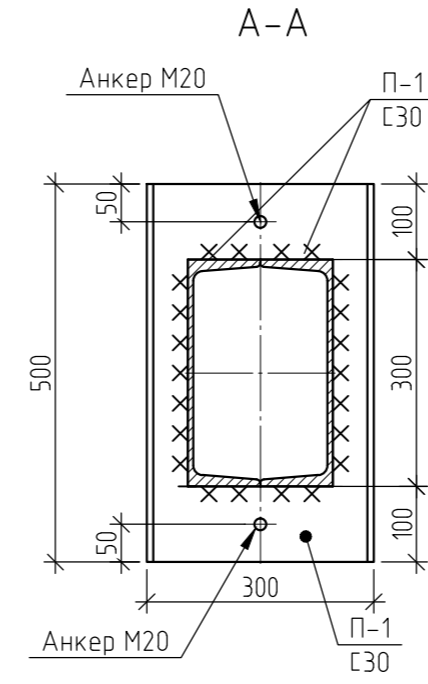
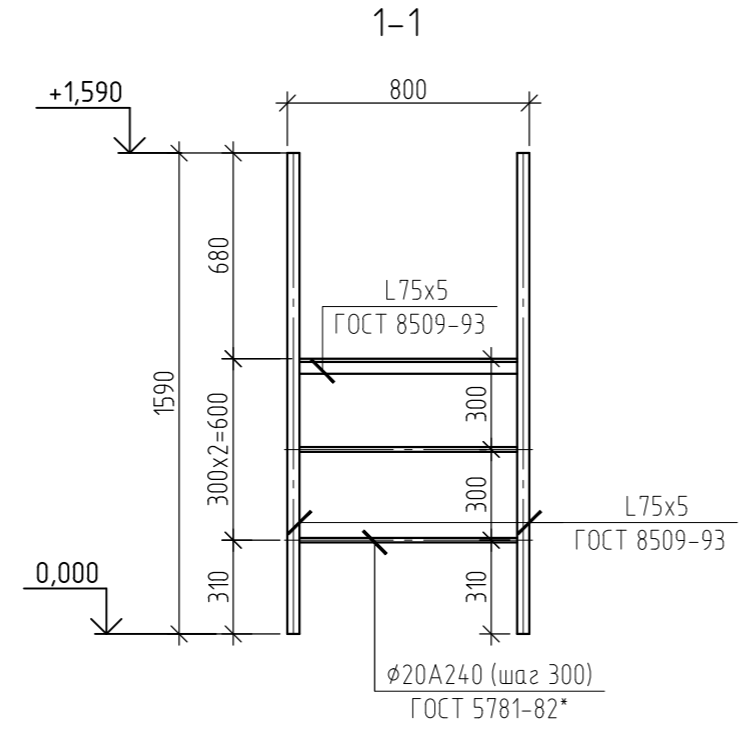
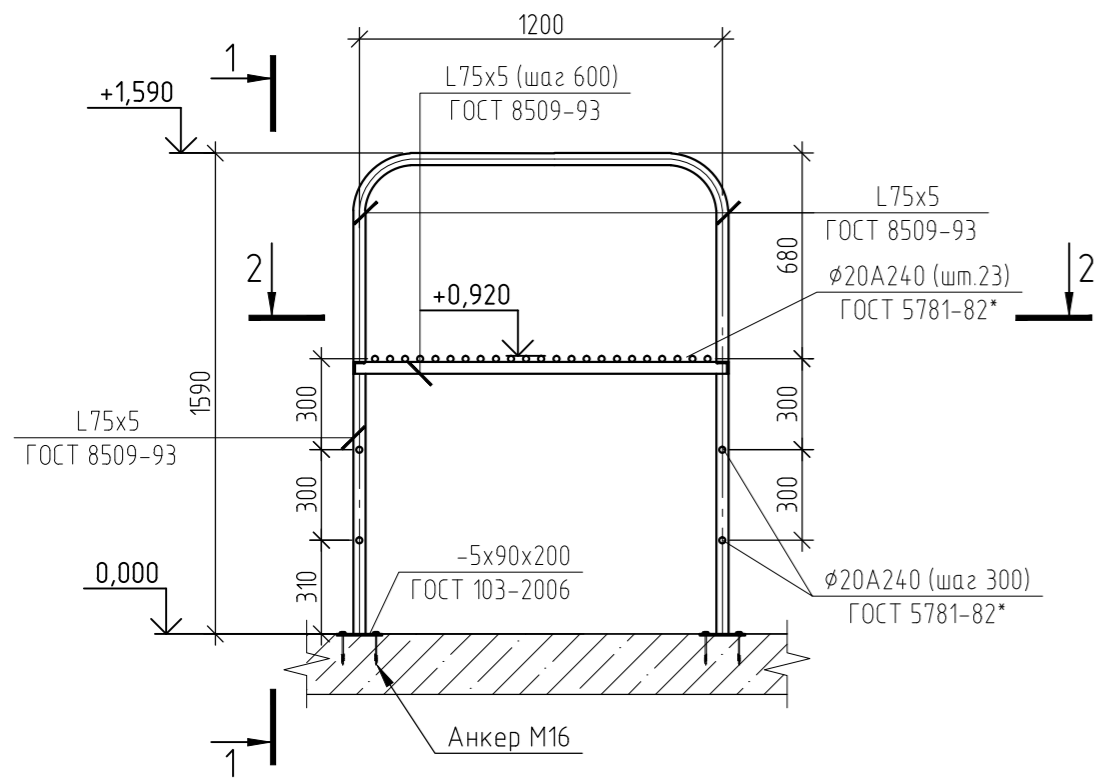
Примечание

1. Все отметки трубопроводов см раздел 135-18-ТС.2
2. Все металлические конструкции покрыть двумя слоями грунта ГФ-021 и двумя слоями эмали ПФ-115.
3. Площадь металла под покраску - 243,7кв.м. Объем грунта ГФ-0,21 составит - 38,9кг (при расходе 80г/кв.м. на 1 слой). Объем эмали ПФ-115 составит 48,7 кг (при расходе 100г/кв.м. на 1 слой)
4. Нагрузка на каждую опору составляет не менее 500кг.

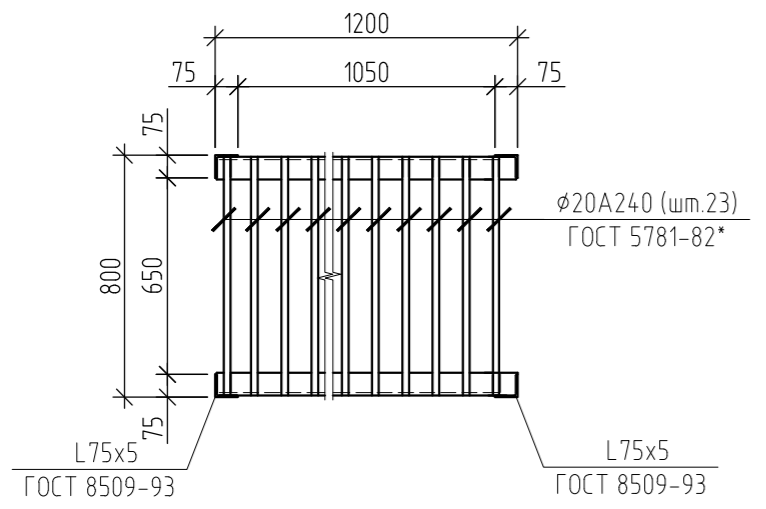
						135/1-18-КМ2.2			
						г. Санкт-Петербург, г. Сестрорецк, наб. реки Сестры, дом 23, литера 3.			
Изм.	Колуч	Лист	№ док	Подпись	Дата	Проектирование реконструкции зданий СПб ГБУЗ "Городская больница №40 Курортного района". Здание материального склада	Стация	Лист	Листов
							Р	12	
							ООО "Инвестиционная строительная компания "НКС" 34		
Н.контр.	Ведерникова				05.19	Схема опор временной теплосети			

Инв. N подл. Подп. и дата. Взам. инв. N

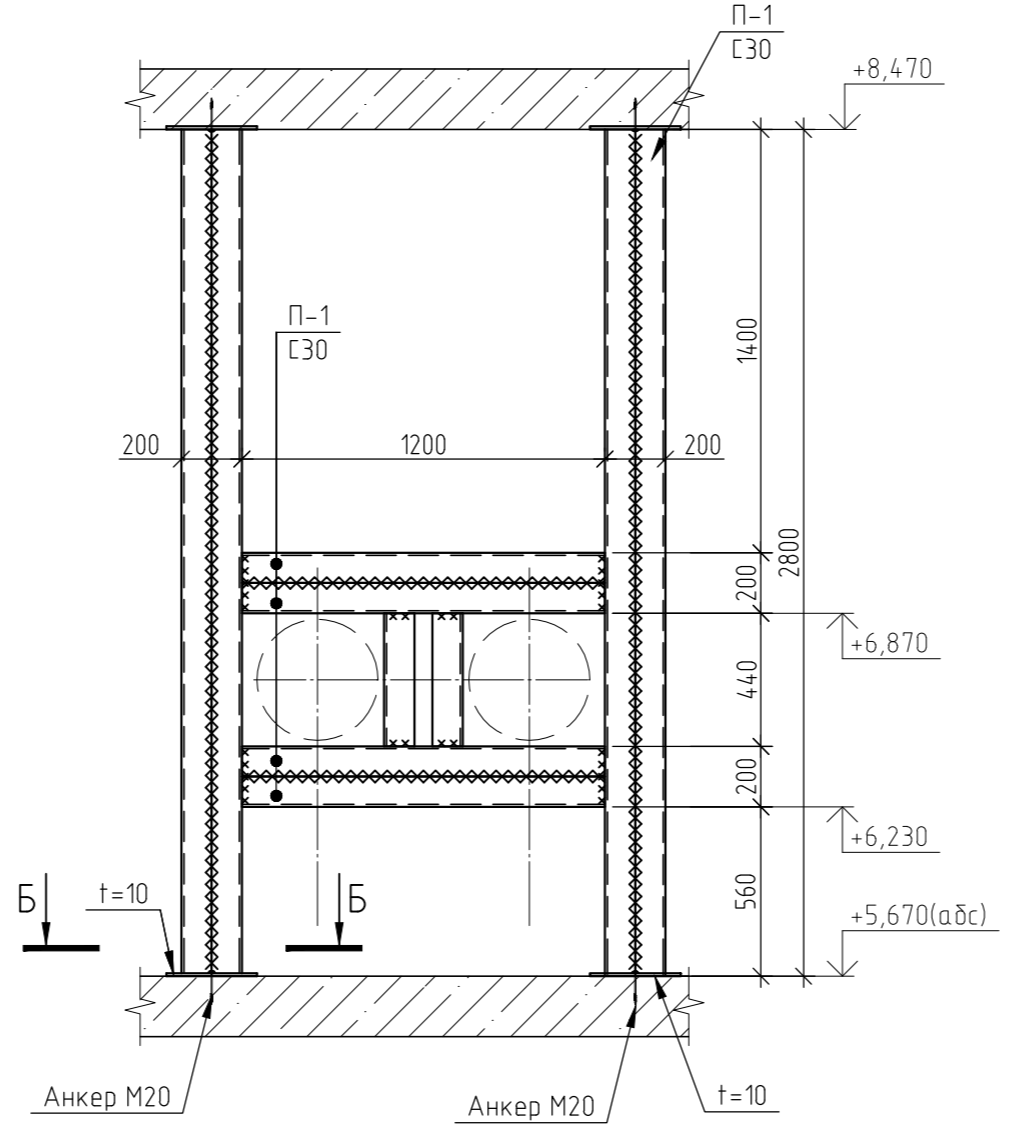
Мостки (2 шт.)



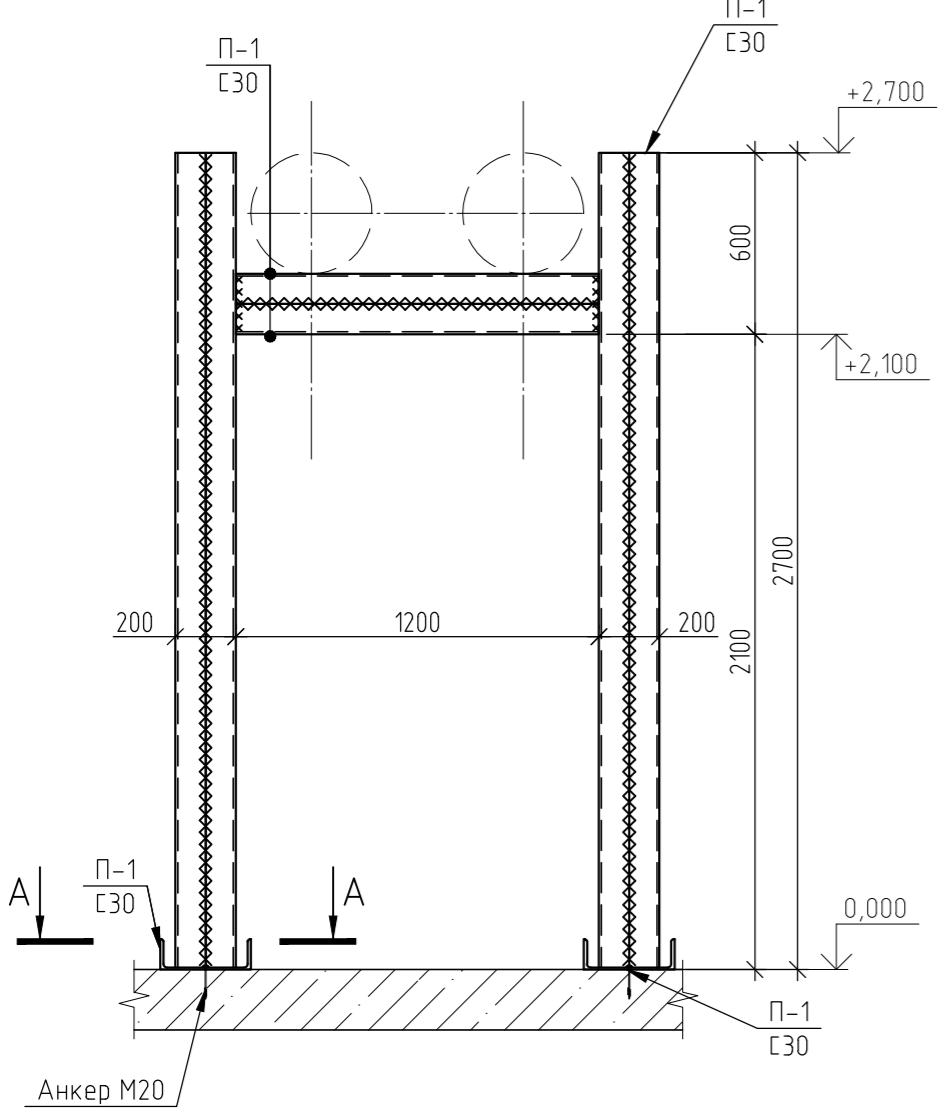
2-2



Опора Н02



Опора П03



Примечание

1. Все отметки трубопроводов см раздел 135-18-ТС.2
2. Опора Н02 разработана для тепловой камеры УТ1, см. раздел 135-18-ТС.1.
3. Все металлические конструкции покрыть двумя слоями грунта ГФ-021 и двумя слоями эмали ПФ-115.
4. Площадь металла под покраску - 48,7кв.м. Объем грунта ГФ-0,21 составит - 7,8кг (при расходе 80г/кв.м. на 1 слой). Объем эмали ПФ-115 составит 9,7 кг (при расходе 100г/кв.м. на 1 слой)
4. Нагрузка на каждую опору составляет не менее 500кг.

Инв. № подл. Подл. и дата. Взам. инв. №

						135/1-18-КМ2.2			
						г. Санкт-Петербург, г. Сестрорецк, наб. реки Сестры, дом 23, литера 3.			
Изм.	Колуч	Лист	№ док	Подпись	Дата	Проектирование реконструкции зданий СПб ГБУЗ "Городская больница №40 Курортного района". Здание материального склада	Стадия	Лист	Листов
					05.19		Р	13	
						ООО "Инвестиционная строительная компания "НКС"			
Н.контр.	Ведерникова								35

Техническая спецификация стали, т

Вид профиля и ГОСТ,ТУ	Марка металла и ГОСТ	Обозначение и размер профиля	№ п/п	Количество, шт	Длина, п.м	Наименование									
						Фермы, элементы покрытия	Подколонники	Факбарк	Козырьки	Пожарные лестницы	Эвакуационная лестница	Опоры врем. Теллосети	Опоры пост. Теллосети	Общая масса, т	
1	2	3	4		5	6	7	8	9	10	11	12	14	15	
Швеллеры стальные горячекатаные ГОСТ 8240-97	С245 ГОСТ 27772-2015	С6,5	1		156				0.920						
		С16	2		24				0.341						
		С18	3		24						0.391				
		С20	4		24.0	4.416									
		С30	5		266							7.441	1.018		
Всего профиля						4.416			1.261		0.391	7.441	1.018	14.527	
Уголки стальные горячекатаные равнополочные ГОСТ 8509-93	С245 ГОСТ 27772-2015	Л40х3	6		96				0.178						
		Л50х5	7		60					0.226					
		Л75х5	8		332	0.452				1.183		0.139	0.151		
		Л100х7	9		30	0.324									
Всего профиля						0.776			0.178	1.183	0.226	0.139	0.151	2.653	
Профили стальные гнутые замкнутые сварные по ГОСТ 30245-2012	С345 ГОСТ 27772-2015	Гн 160х120х5	10		114	2.359									
		Гн 120х5	11		96	1.685									
Всего профиля						4.043								4.043	
Профили стальные гнутые замкнутые сварные по ГОСТ 30245-2012	С255 ГОСТ 27772-2015	Гн 80х4	12		198	1.826									
		Гн 100х5	13		282	0.778		3.285							
Всего профиля						2.604		3.285						5.889	
Профили стальные гнутые замкнутые сварные по ГОСТ 30245-2012	С245 ГОСТ 27772-2015	Гн 40х25х2	14		42						0.078				
		Гн 80х40х3	15		12						0.063				
		Гн 120х5	16		138				2.422						
		Гн 120х5	17		348			5.792			0.316				
Всего профиля								5.792	2.422		0.457	0.000	0.000	8.670	
Двутавры горячекатаные балочные СТО АСЧМ 20-93	С255 ГОСТ 27772-2015	І 30К1	18		9		0.783								
		І 20Б1	19		24				0.511						
		І 30Б1	20		60				1.920						
Всего профиля							0.783		2.431					3.214	
Сталь листовая горячекатанная ГОСТ 103-06	С345 ГОСТ 27772-2015	- 6	21			0.080		0.350							
		- 20	22			0.800									
		- 30	23			0.520									
Всего профиля						1.400		0.350						1.750	
Сталь листовая горячекатанная ГОСТ 103-06	С255 ГОСТ 27772-2015	- 10	24				0.120								
		- 20	25					0.350							
		- 30	26					0.180							
Всего профиля							0.650							0.650	
Сталь листовая горячекатанная ГОСТ 103-06	С245 ГОСТ 27772-2015	- 4	27							0.090					
		- 5	28							0.095			0.010		
		- 6	29			0.120	0.120				0.143	0.060			
		- 10	30						0.297				0.050		
		- 12	31								0.065				
Всего профиля						0.120	0.120		0.297	0.185	0.208	0.060	0.060	1.050	
Сталь горячекатанная для армирования железобетонных конструкций ГОСТ 5781-82	А240 ГОСТ 5781-82	Ø20	32		264					0.543			0.109		
		Всего профиля									0.543			0.109	0.652
Лист просечно-вытяжной ГОСТ 8706-78	С245 ГОСТ 27772-2015	ПВ 506	33		10						0.164				
		Всего профиля										0.164	0.000	0.000	0.164
Профили стальные листовые гнутые с трапециевидными гофрами ГОСТ 24045-2016	С235 ГОСТ 27772-2015	Н57-750-0.7	34		110				0.954						
		Н75-750-0.8	35		410	4.592									
Всего профиля						4.592			0.954					5.546	
В том числе по маркам	С235													5.546	
	С245													27.717	
	С255													9.753	
	С345													5.793	
1% на сварку														0.488	
3% на разработку КМД														1.464	
Итого металла														50.762	

Примечания:

- На данном листе представлены сводные спецификации на внодь устраиваемые конструкции взамен демонтированных, а также возводимые внодь в соответствии с разделом АР.
- Ведомость работ по демонтажу конструкций и объемы на демонтируемые материалы см. лист 3 раздел 135/1-18-КМ2.1
- Общая площадь металлических конструкций под покраску - 1403.6 кв.м
- Общий расход грунта ГФ-021 составляет 224,24 кг.
- Общий расход эмали ПФ-115 составляет 280,72 кг.
- Расшифровка арифметического суммирования подсчета площадей под окраску см. 135-18-КМ2.2-ВОР.

						135/1-18-КМ2.2		
						г. Санкт-Петербург, г. Сестрорецк, наб. реки Сестры, дом 23, литера 3.		
Изм.	Кол.уч.	Лист	№ док.	Подпись	Дата	Проектирование реконструкций зданий СПб ГБУЗ "Городская больница №40 Курортного района". Здание материального склада		
				Задалов		Стадия	Лист	Листов
				Свиридова		Р	14	
				Мишин	05.19	ООО "Инвестиционная строительная компания "НКС"		
				Ведерникова		36		

Ведомость объемов работ

Ведомость объемов работ на Металлические конструкции здания склада

№ п/п	Наименование вида работ	Ед. изм.	Кол-во	Лист
1	Устройство ферм, элементов покрытия	м	17,951	135/1-18- КМ2.2 лист 14
	в том числе фермы (сталь С345)	м	5,443	-//-
	в том числе фермы (сталь С245, С255)	м	7,916	-//-
	в том числе элементы покрытия (сталь С235)	м	4,592	-//-
2	Устройство подколонников (С255, С245)	м	1,553	-//-
3	Устройство фахверков	м	9,427	-//-
4	Устройство козырьков	м	7,543	-//-
5	Устройство пожарных лестниц	м	1,911	-//-
6	Устройство эвакуационной лестницы	м	1,446	-//-
7	Устройство опор временной теплосети	м	7,640	-//-
8	Устройство опор постоянной теплосети	м	1,338	-//-
5	Сварка металла С245, (1% от массы свариваемого металла)	м	0,488	-//-
6	Разработка КМД, (3% от массы проектного металла)	м	1,464	-//-
7	Грунтование металлических конструкций грунтовкой ГФ-021 за два раза	кг/ м ²	224,24/1403,6	-//-
8	Окраска металлических конструкций эмалью ПФ-115 за два раза	кг/ м ²	280,72/1403,6	-//-

Согласовано	
Взам. Инв. №	
Подп. И дата	
Инв. № подл.	

135/1-18-КМ2.2-ВОР

Санкт-Петербург, г.Сестрорецк, наб. реки Сестры,
дом 23, Литера 3

Изм.	Кол.уч	Лист	№ док.	Подпись	Дата	Стадия	Лист	Листов
						Р	1	
ГИП		Задалов			2019			
Разработал		Мишин				ООО «НКС»		
Ведомость объемов работ.								

Расчет площадей металлических конструкций под окраску и огрунтовку.

N п/п	Наименование	Расчет площади покрытия	Лист
1	Фермы, элементы покрытия	$S=240*0.704(\text{швеллеры } 20)+78*0.3(\text{уголки } 75*5)+30*0.4(\text{уголки } 100*7)+114*0.56(\text{профиль } 160*120*5)+96*0.48(\text{профиль } 120*5)+198*0.32(\text{профиль } 80*4)+54*0.4(\text{профиль } 100*5)+3,4(\text{пластины } 6\text{мм})+10(\text{пластины } 20\text{мм})+4,4(\text{пластины } 30\text{мм})+5(\text{пластины } 6\text{мм})=168,96+23,4+12+63,84+46,08+63,36+21,6+3,4+10+4,4+5=422,0\text{кв.м.}$	135/1-18-КМ2,2 лл.4,14
2	Подколонники ферм покрытия	$S=9*1,8(\text{двутавр } 30\text{К1})+3,0(\text{пластина } 10\text{мм})+4,4(\text{пластина } 20\text{мм})+1,5(\text{пластины } 30\text{мм}) + 5,1(\text{пластины } 6\text{мм}) = 16,2+3,0+4,4+1,5+5,1=30,2\text{кв.м.}$	135/1-18-КМ2,2 лл.4,14
3	Фахверк	$S=228*0,4(\text{профиль } 100*4)+330*0,48(\text{гну́тая тру́ба } 120*4)+14,8(\text{пластины } 6\text{мм})=91,2+158,4+14,8=264,4\text{кв.м.}$	135/1-18-КМ2,2 лл.6,14
4	Козырьки	$S=156*0,274(\text{швеллер } 6,5)+24*0,576(\text{швеллеры } 16)+96*0,16(\text{уголки } 40*3)+138*0,48(\text{профиль } 120*5)+24*0,8(\text{двутавр } 20)+60*1,2(\text{двутавр } 30)+7,5(\text{пластины } 10\text{мм}) = 42,7+13,8+15,3+66,2+19,2+72+7,5=236,7\text{кв.м.}$	135/1-18-КМ2,2 лл.8,14
5	Опоры под осевой вентилятор	$S=4,5*0,2(\text{уголок } 50*5)=0,9\text{кв.м.}$	135/1-18-КМ2,2 лл.10,14
6	Пожарные лестницы	$S=204*0,3(\text{уголки } 75*5)+5,7(\text{пластины } 4\text{мм})+4,8(\text{пластины } 5\text{мм})+220*0,0628(\text{арматура диам. } 20)=61,2+5,7+4,8+13,8=85,5\text{кв.м.}$	135/1-18-КМ2,2 лл.11,14
7	Эвакуационная лестница	$S=24*0,64(\text{швеллер } 18)+60*0,2(\text{уголок } 50*5)+42*0,13(\text{профиль } 40*25*2)+12*0,24(\text{профиль } 80*40*3)+18*0,48(\text{гну́тая тру́ба } 120*5)+6,0(\text{пластина } 6\text{мм})+1,4(\text{пластина } 12\text{мм}) + 10*2(\text{лист ПБ506}) = 15,3+12,0+5,4+2,8+8,6+6,0+1,4+20,0=71,5\text{кв.м.}$	135/1-18-КМ2,2 лл.5,14
8	Опоры врем. Теплосети	$S=234*1,0(\text{швеллер } 30)+24*0,3(\text{уголок } 75*5)+2,5(\text{пластина } 6\text{мм})=234+7,2+2,5=243,7\text{кв.м.}$	135/1-18-КМ2,2 лл.12,14
9	Опоры пост. Теплосети	$S=32*1,0(\text{швеллер } 30)+26*0,3(\text{уголок } 75*5) + 5,0(\text{пластины } 5\text{мм})+1,2(\text{пластины } 10\text{мм}) + 44*0,0628(\text{арматура диам. } 20)=32,0+7,8+5,0+1,2+2,7=48,7\text{кв.м.}$	135/1-18-КМ2,2 лл.13,14
	Всего	1403,6 кв.м.	

ГИП / / Задалов А А

Изм.	Кол.уч	Лист	№ док.	Подпись	Дата

135/1-18-КМ2,2-В0Р

Лист

38