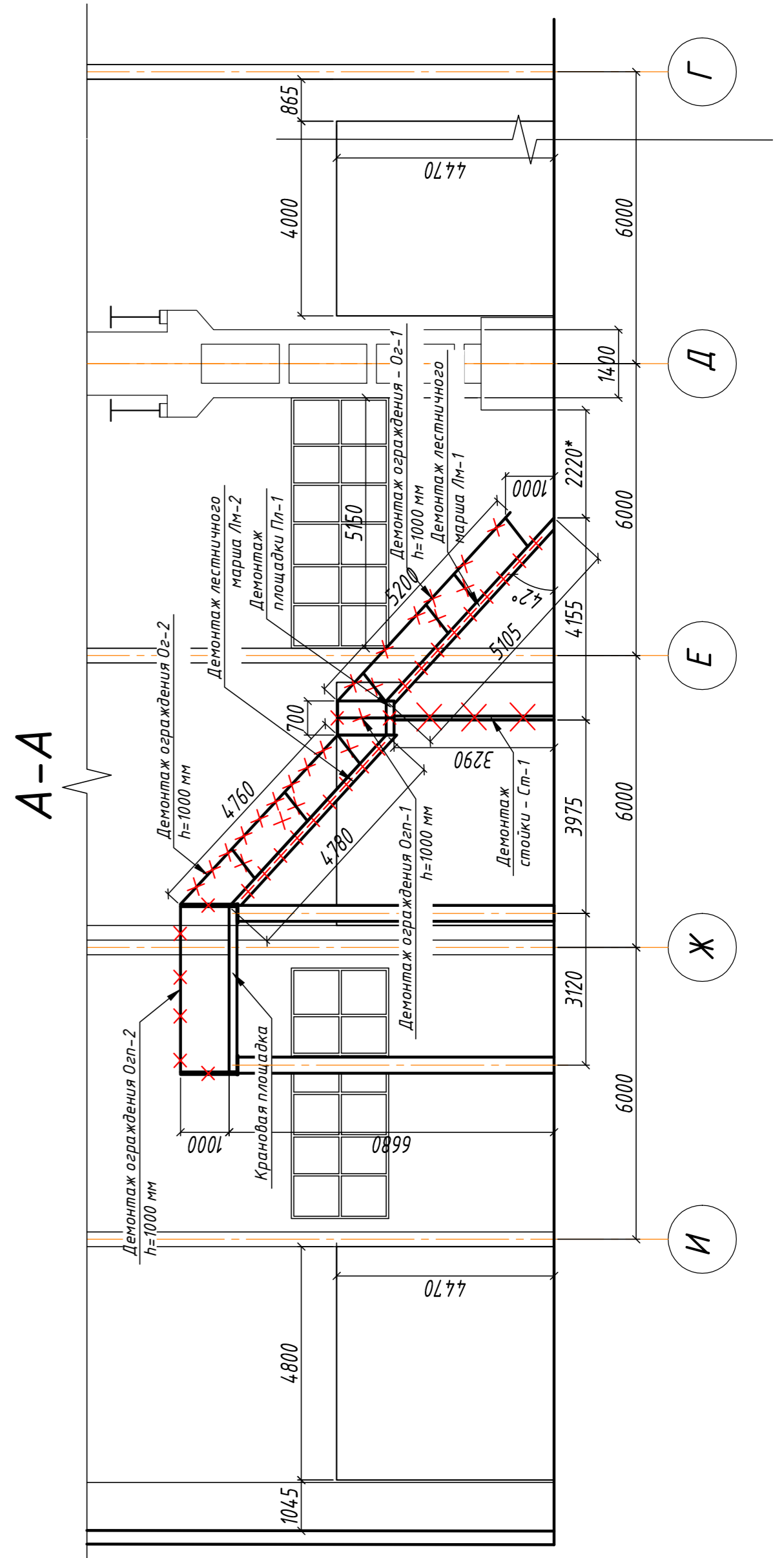
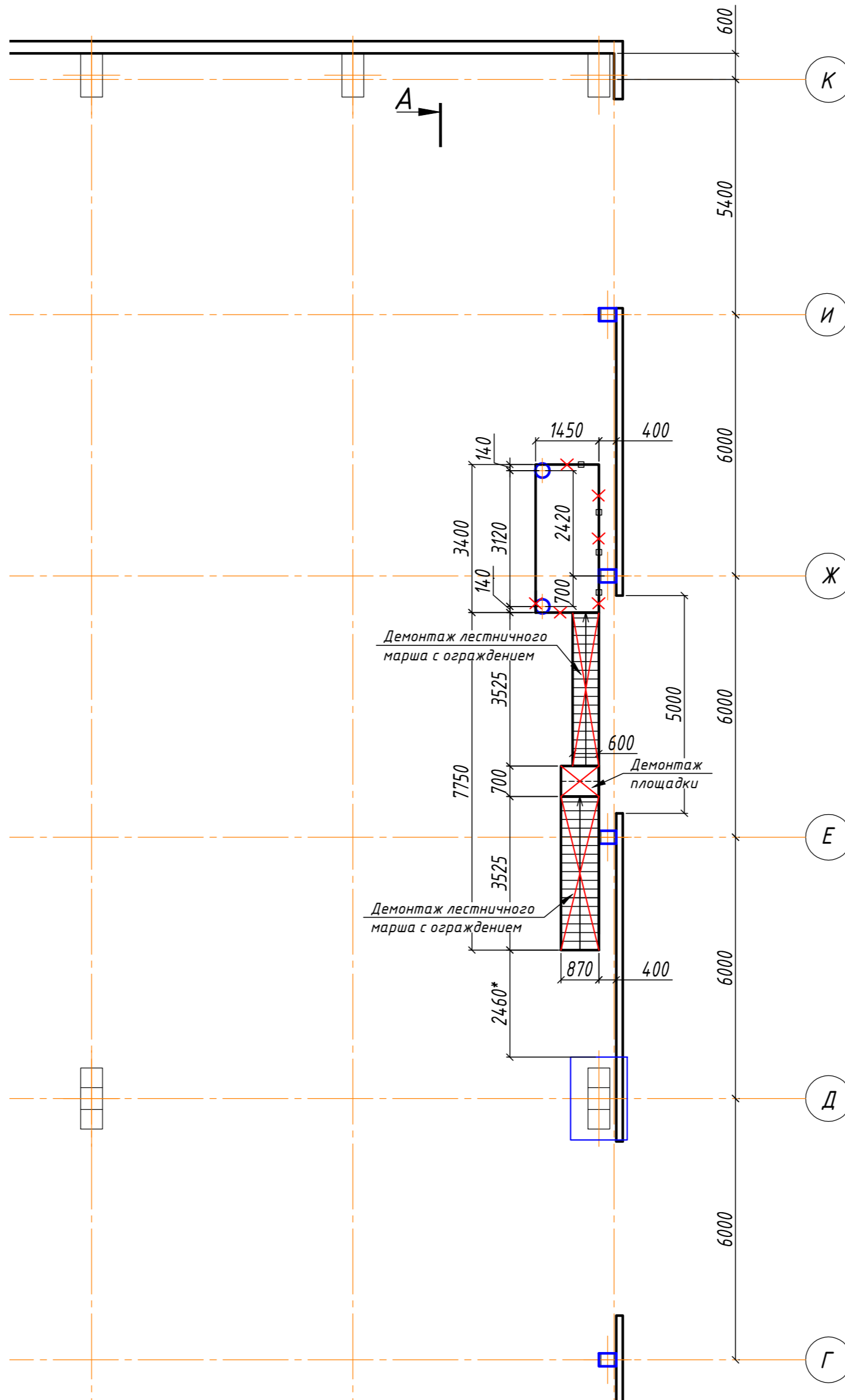


План демонтажа площадки мостового крана

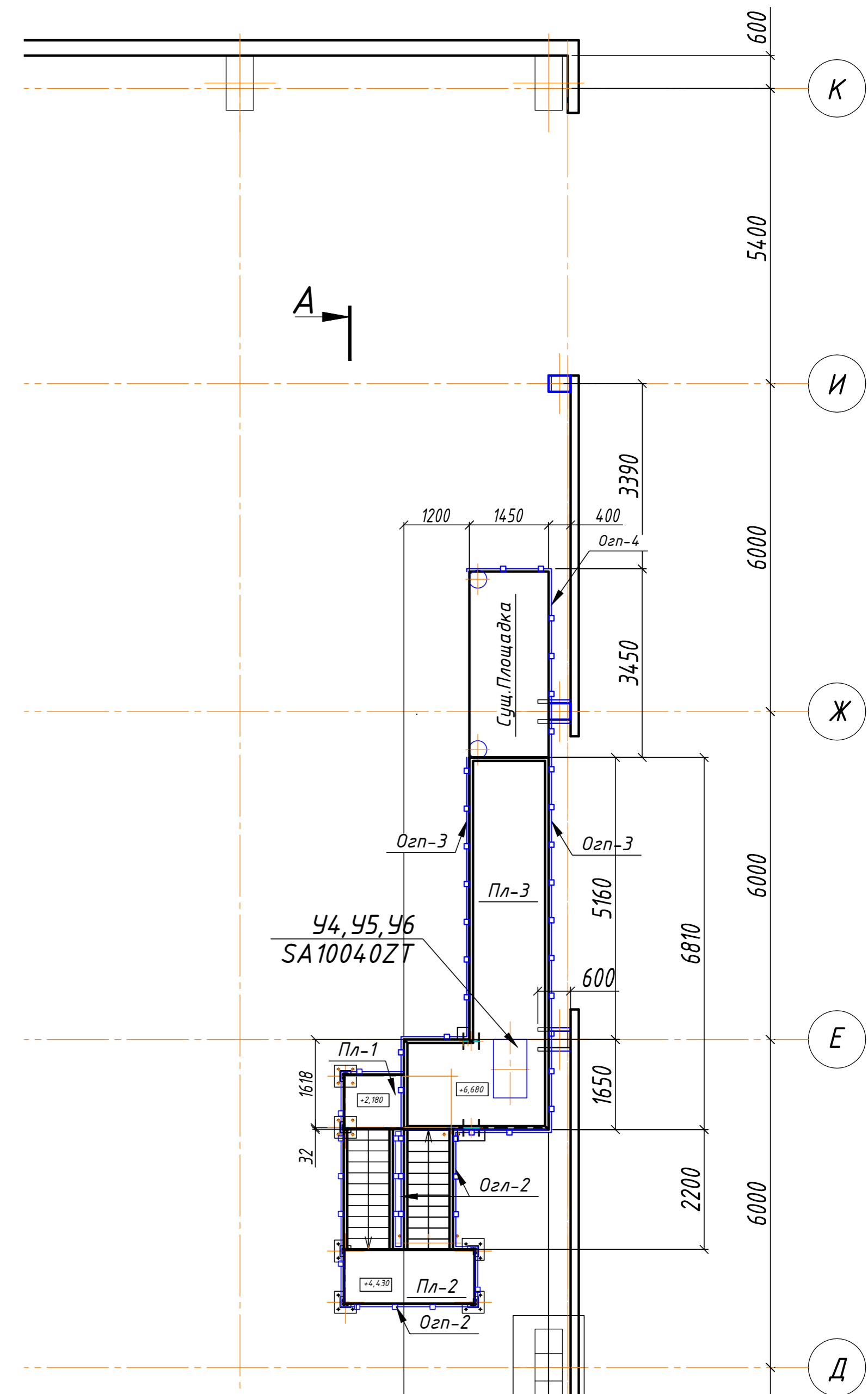
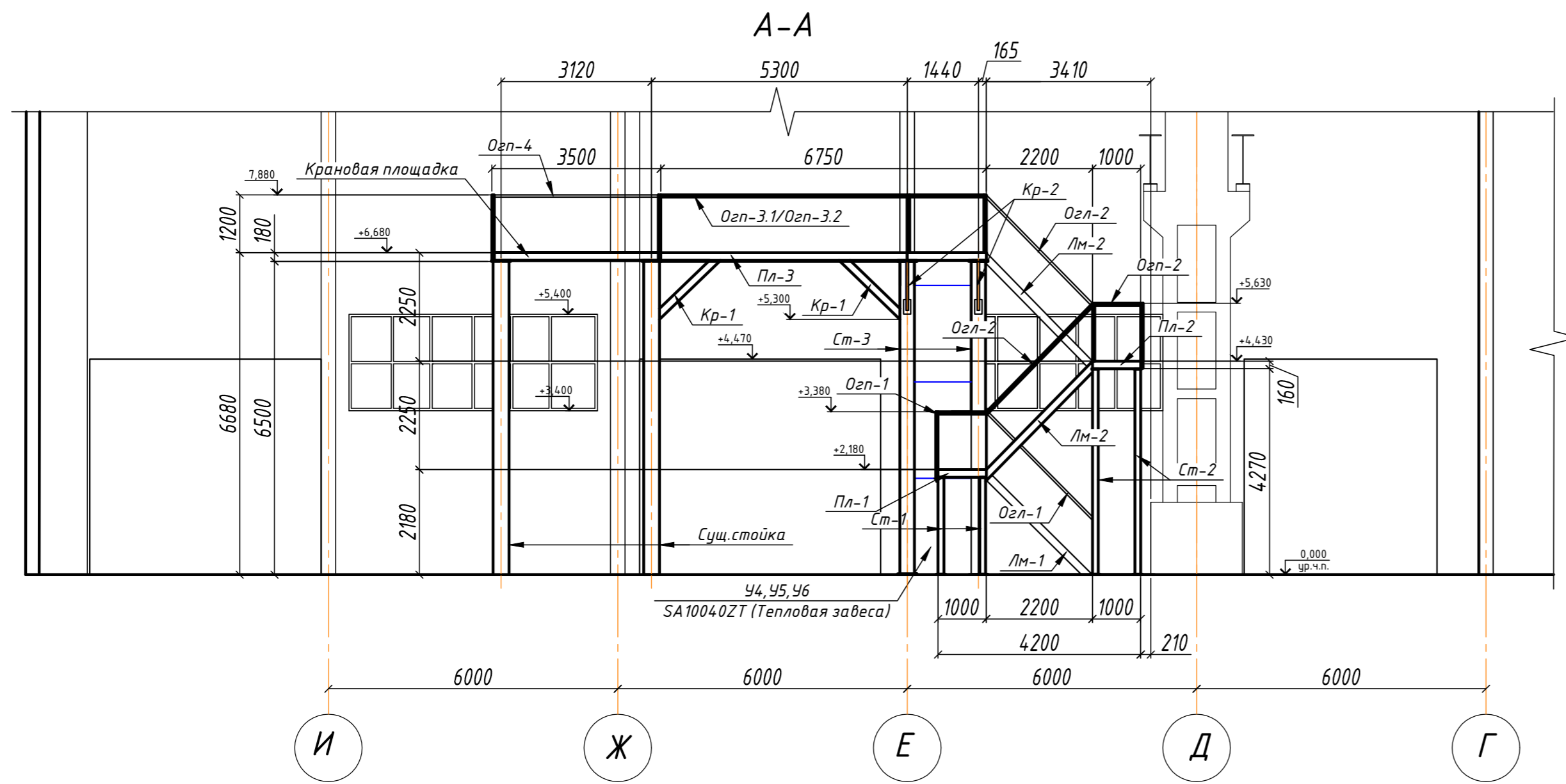


Спецификация демонтажа лестницы

Марка поз.	Обозначение	Наименование	Кол шт.	Масса ед.кг	Примеч.
Л-1		Лестница Л-1	1	949,75	
Лм-1		Лестничный марш Лм-1	1	264,50	
		Швеллер 16П ГОСТ 8240-97 С 245 ГОСТ 27772-2021 L=5105	2	72,49	144,98
Сл-1		Ступени Сл-1	17	6,80	115,60
		Уголок 35x4 ГОСТ 8509-93 С 235 ГОСТ 27772-2021 L=195	2	0,41	0,82
		Уголок 35x4 ГОСТ 8509-93 С 235 ГОСТ 27772-2021 L=672	2	1,41	2,82
		Лист 3 ГОСТ 8706-78 С 235 ГОСТ 27772-2021 0,13 м <sup>2</sup>	1	3,06	
Оз-1		Ограждение лестничного марша Оз-1	2	36,50	73,0
		Уголок 50x5 ГОСТ 8509-93 С 235 ГОСТ 27772-2021 L=910	4	3,43	13,72
		Уголок 50x5 ГОСТ 8509-93 С 235 ГОСТ 27772-2021 L=5200	1	3,43	19,60
		Лист 3 ГОСТ 8706-78 С 235 ГОСТ 27772-2021 140x200 мм	4	0,66	2,64
Пл-1		Площадка Пл-1	1	57,53	
		Швеллер 16П ГОСТ 8240-97 С 245 ГОСТ 27772-2021 L=820	2	11,64	23,28
		Швеллер 16П ГОСТ 8240-97 С 245 ГОСТ 27772-2021 L=700	2	9,94	19,88
		Лист 3 ГОСТ 8706-78 С 235 ГОСТ 27772-2021 700x820 мм	1	13,52	
Озп-1		Ограждение площадки Озп-1	1	36,38	
		Уголок 50x5 ГОСТ 8509-93 С 235 ГОСТ 27772-2021 L=1160	6	4,37	26,22
		Уголок 50x5 ГОСТ 8509-93 С 235 ГОСТ 27772-2021 L=1500	1	5,66	
		Лист 3 ГОСТ 8706-78 С 235 ГОСТ 27772-2021 140x200 мм	6	0,66	3,96
Лм-2		Лестничный марш Лм-2	1	243,74	
		Швеллер 16П ГОСТ 8240-97 С 245 ГОСТ 27772-2021 L=4780	2	67,88	135,76
Сл-2		Ступени Сл-2	17	6,14	104,38
		Уголок 35x4 ГОСТ 8509-93 С 235 ГОСТ 27772-2021 L=195	2	0,41	0,82
		Уголок 35x4 ГОСТ 8509-93 С 235 ГОСТ 27772-2021 L=572	2	1,20	2,40
		Лист 3 ГОСТ 8706-78 С 235 ГОСТ 27772-2021 0,12 м <sup>2</sup>	1	2,83	
Оз-2		Ограждение лестничного марша Оз-2	2	30,67	61,34
		Уголок 50x5 ГОСТ 8509-93 С 235 ГОСТ 27772-2021 L=910	3	3,43	10,29
		Уголок 50x5 ГОСТ 8509-93 С 235 ГОСТ 27772-2021 L=4760	1	17,95	
		Лист 3 ГОСТ 8706-78 С 235 ГОСТ 27772-2021 140x200 мм	3	0,66	1,98
Озп-2		Ограждение площадки Озп-2	1	76,38	
		Уголок 50x5 ГОСТ 8509-93 С 235 ГОСТ 27772-2021 L=1160	7	4,37	30,59
		Уголок 50x5 ГОСТ 8509-93 С 235 ГОСТ 27772-2021 L=5700	1	21,49	
		Лист 3 ГОСТ 8706-78 С 235 ГОСТ 27772-2021 140x200 мм	7	3,31	23,17
Ст-1		Стойка Ст-1	1	122,61	
		Уголок 80x6 ГОСТ 8509-93 С 235 ГОСТ 27772-2021 L=3290	4	24,21	96,84
		Уголок 80x6 ГОСТ 8509-93 С 235 ГОСТ 27772-2021 L=500	3	3,68	11,04
		Уголок 80x5 ГОСТ 8509-93 С 235 ГОСТ 27772-2021 L=750	2	5,52	11,04
		Лист 3 ГОСТ 8706-78 С 235 ГОСТ 27772-2021 200x200 мм	2	0,94	1,88

					7338-24 АС		
					Склад 3-4		
Изм.	Уч.	Лист	Докум.	Подпись	Дата		
Утвердил						Площадка для обслуживания мостового крана	Стадия
Н.контроль	Громакова Н.В.						Лист
Проверил							Листов
Исполнил	Тимофеев А.И.					План демонтажа площадки мостового крана	р.п.
							1
						ПАО "ЧКПЗ" КБ КТО ГИ	

План монтажа Площадки П-1 мостового крана

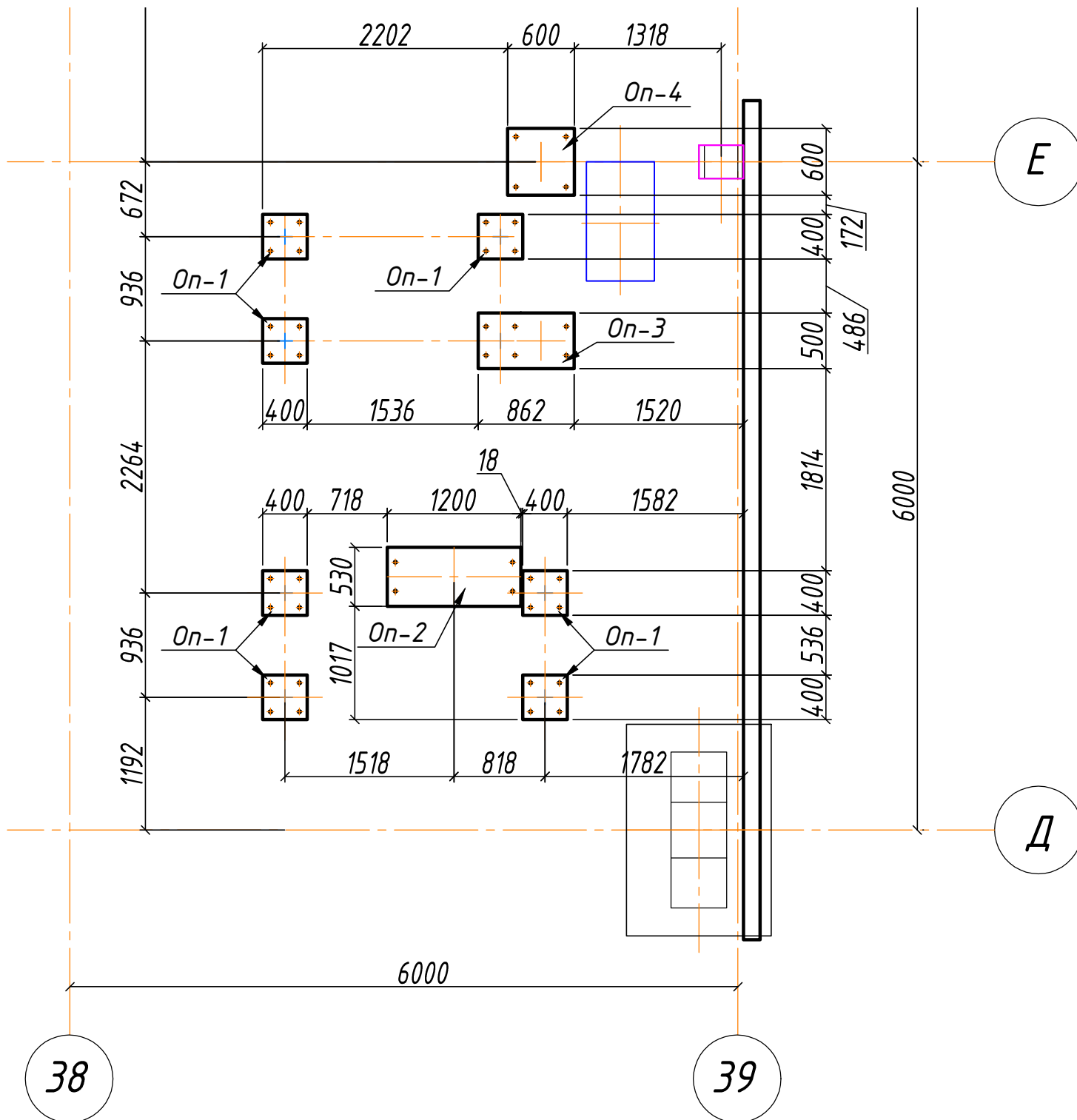


Сводная спецификация конструкций

Марка поз.	Обозначение	Наименование	Кол. шт.	Масса ед.кг	Примеч.
П-1		Площадка П-1 обслуживания мостового крана	1	5 165,54	
Оп-1		Опорный лист Оп-1	7	26,20	183,40
Оп-2		Опорный лист Оп-2	1	101,47	
Оп-3		Опорный лист Оп-3	1	69,29	
Оп-4		Опорный лист Оп-4	1	57,60	
Ст-1		Стойка Ст-1	4	80,0	320,0 кг
Ст-2		Стойка Ст-2	4	163,3	653,20 кг
Ст-3		Стойка Ст-3	2	647,96	1295,92
Пл-1		Металлическая Площадка Пл-1	1	169,06	
Пл-2		Металлическая Площадка Пл-2	1	202,45	
Пл-3		Металлическая Площадка Пл-3	1	661,9	
Огп-1		Ограждение Огп-1	1	66,07	
Огп-2		Ограждение Огп-2	1	110,90	
Огп-3.1		Ограждение Огп-3.1	1	172,56	
Огп-3.2		Ограждение Огп-3.2	1	167,12	
Огп-4		Ограждение Огп-4	1	102,36	
Лм-1		Лестничный марш Лм-1	1	288,04	
Лм-2		Лестничный марш Лм-2	2	308,43	
К-1		Косоур К-1	2	33,56	67,12 кг
К-2		Косоур К-2	2	23,45	46,90 кг
К-3		Косоур К-3	2	29,0	58,0 кг
К-4		Крепление к колонне К-4	2	10,97	21,94 кг

					7338-24 АС		
					Склад 3-4		
Изм.	Уч.	Лист	Докум.	Подпись	Дата		
Утвердил						Площадка для обслуживания мостового крана	Стация
Н.контроль	Громакова Н.В.						Лист
Проверил							Листов
Исполнил	Тимофеев А.И.					План монтажа площадки мостового крана	р.п.
							2
						ПАО "ЧКПЗ" КБ КТО ГИ	

План Опорных листов Оп-1, Оп-2, Оп-3, Оп-4



Спецификация Опорных листов Оп-1, Оп-2, Оп-3, Оп-4

Марка поз.	Обозначение	Наименование	Кол. шт.	Масса ед.кг	Примеч.
Оп-1		Опорный лист Оп-1	7	26,20	183,40
1		Лист 20 ГОСТ 19903-2015 С 235 ГОСТ 27772-2021 400x400	1	25,12	
2		Анкерная шпилька Hilti HST3 M16x170/70	4	0,27	1,08
Оп-2		Опорный лист Оп-2	1	101,47	
3		Лист 20 ГОСТ 19903-2015 С 235 ГОСТ 27772-2021 530x1200	1	99,85	
2		Анкерная шпилька Hilti HST3 M16x170/70	4	0,27	1,62
Оп-3		Опорный лист Оп-3	1	69,29	
4		Лист 20 ГОСТ 19903-2015 С 235 ГОСТ 27772-2021 500x862	1	67,67	
2		Анкерная шпилька Hilti HST3 M16x170/70	6	0,27	1,62
Оп-4		Опорный лист Оп-4	1	57,60	
5		Лист 20 ГОСТ 19903-2015 С 235 ГОСТ 27772-2021 600x600	1	56,52	
2		Анкерная шпилька Hilti HST3 M16x170/70	4	0,27	1,08

1. Данный лист см. совместно с листом 4.
2. Металлические конструкции сварные по ГОСТ 14771-76.
3. Сварку вести электродами типа Э42 по ГОСТ 9465-75 в соответствии с требованиями ГОСТ 5264-80. Типы и размеры швов принимать по виду примыкания свариваемых элементов, высоту катета принимать по наименьшей из толщин свариваемых деталей, но не менее 6 мм.
4. После проведения сварочных работ на всех металлических конструкциях восстановить антикоррозионное покрытие. Окрасить грунтовкой ГФ-021 на один слой, эмалью ПФ-115 на два слоя (RAL 7040).

						7338-24 АС		
						Склад 3-4		
Изм.	Уч.	Лист	Докум.	Подпись	Дата			
						Площадка для обслуживания мостового крана		
						Стадия	Лист	Листов
						р.п.	3	
						План Опорных листов Оп-1, Оп-2, Оп-3, Оп-4		
						ПАО "ЧКПЗ" КБ КТО ГИ		

Согласовано

Взам. инв. №

Подпись и дата

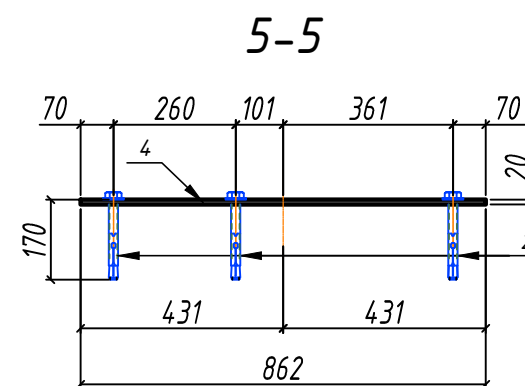
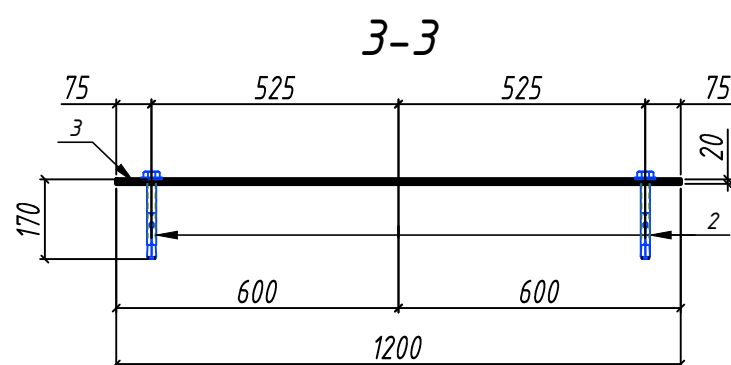
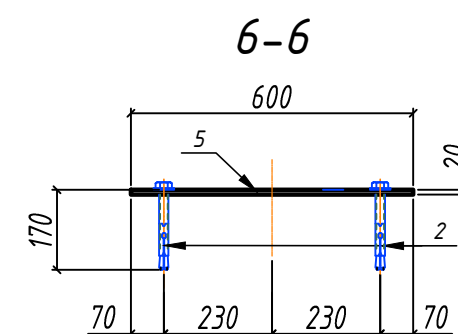
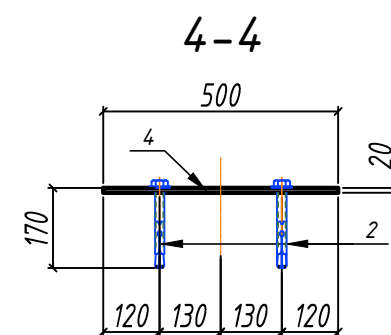
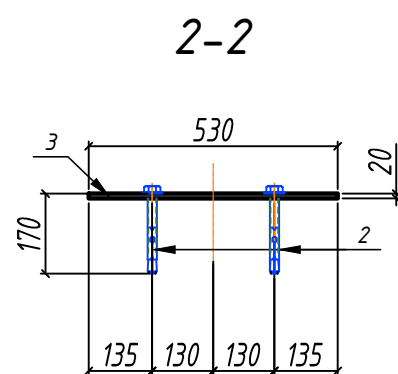
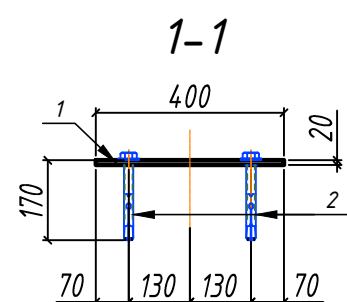
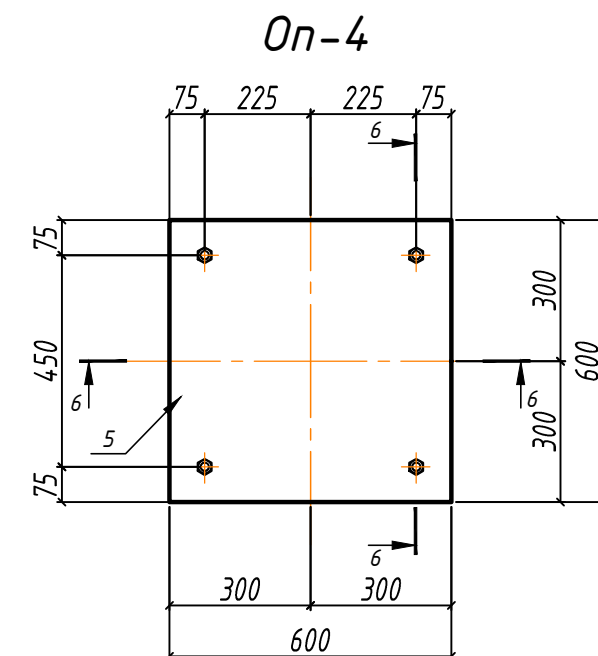
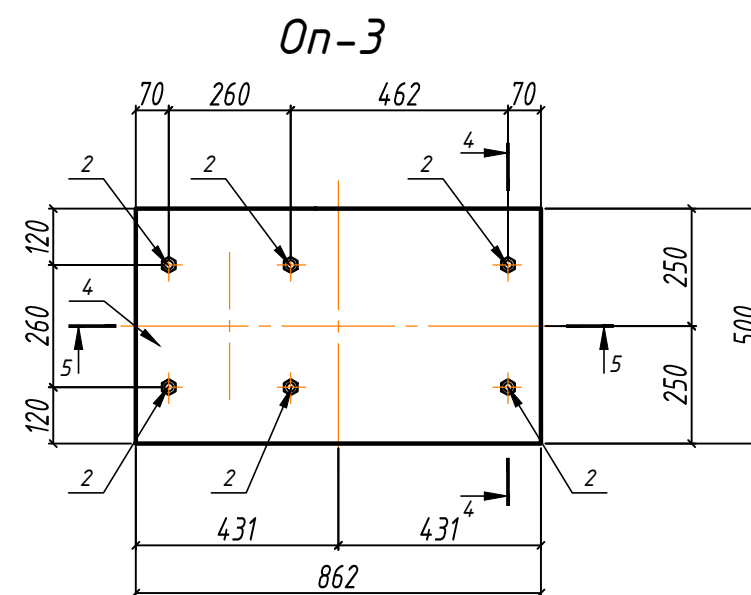
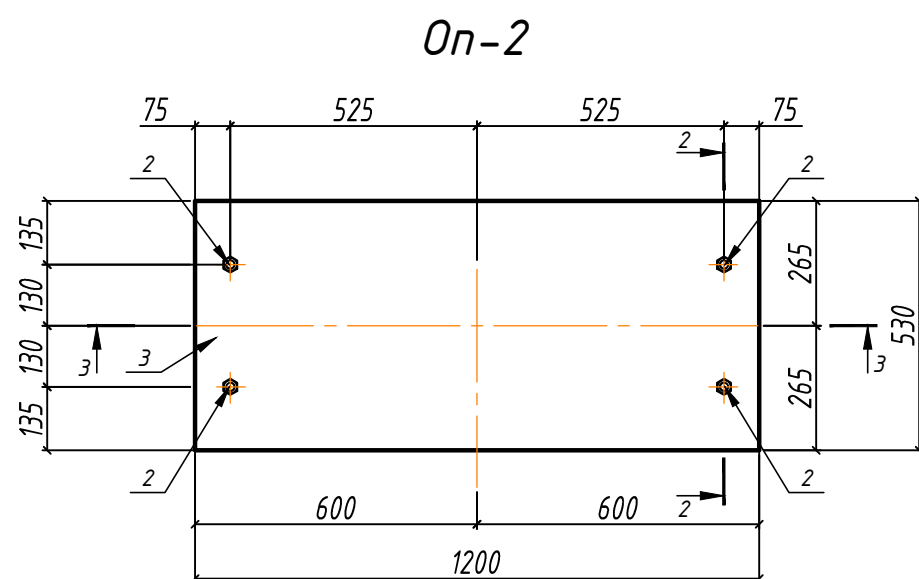
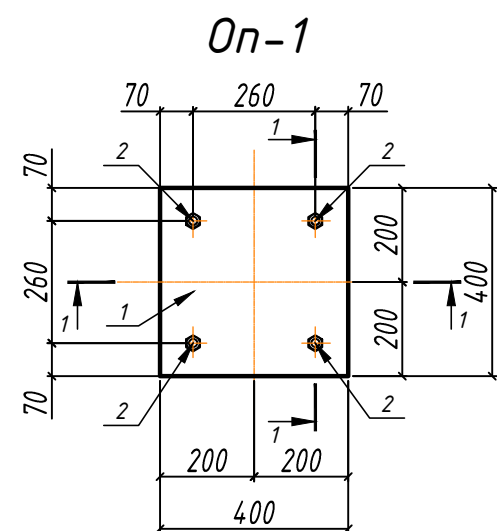
Инв. № подл.

38

39

Д

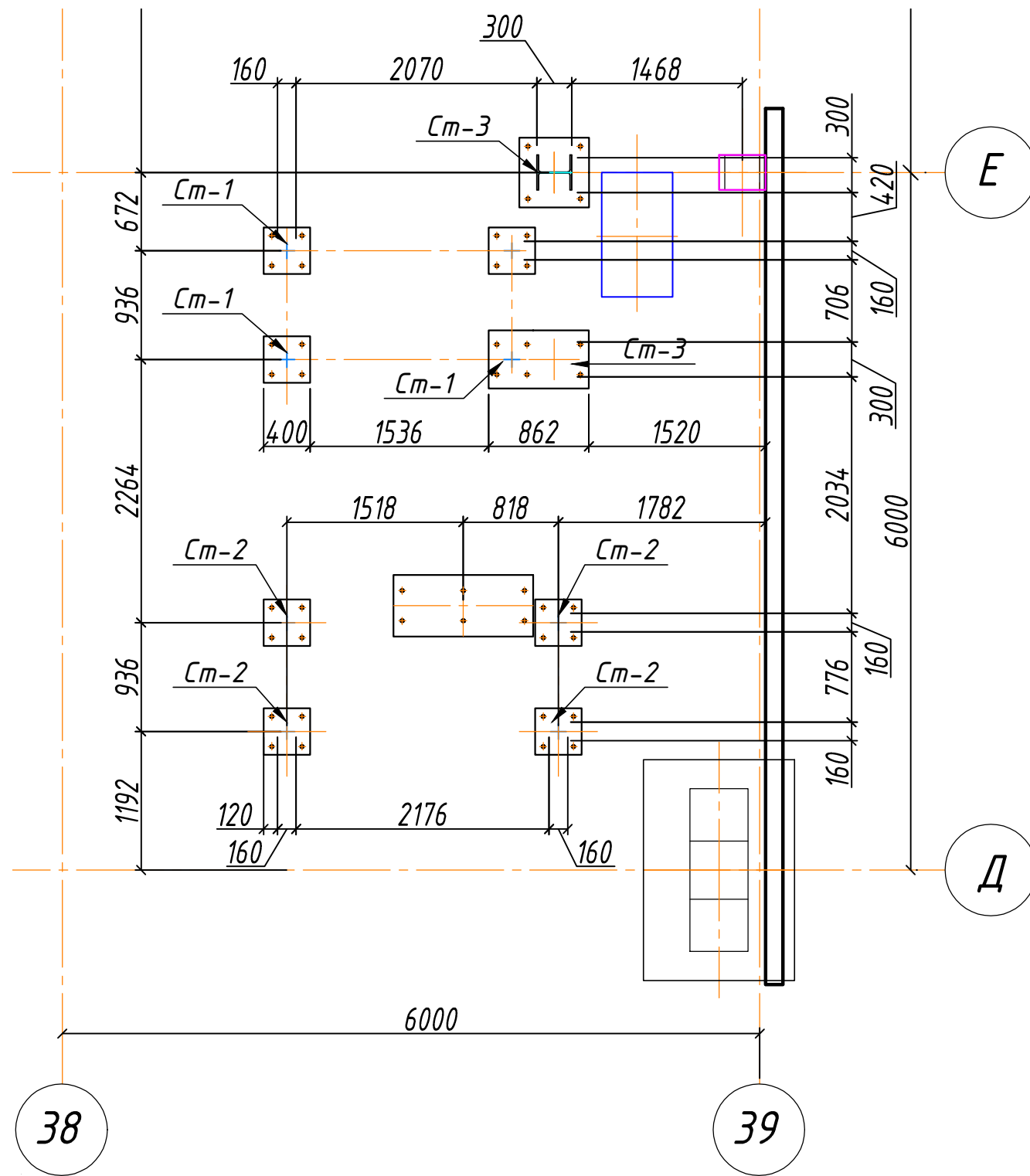
Е



1. Данный лист см. совместно с листом 4.
2. Металлические конструкции сварные по ГОСТ 14771-76.
3. Сварку вести электродами типа Э42 по ГОСТ 9465-75 в соответствии с требованиями ГОСТ 5264-80. Типы и размеры швов принимать по виду примыкания свариваемых элементов, высоту катета принимать по наименьшей из толщин свариваемых деталей, но не менее 6 мм.
4. После проведения сварочных работ на всех металлических конструкциях восстановить антикоррозионное покрытие. Окрасить грунтовкой ГФ-021 на один слой, эмалью ПФ-115 на два слоя (RAL 7040) - 5,09 кв.м, в т.ч.:
  - Опорный лист Оп-1 - 0,32 кв.м x 7 шт. - 2,24 кв.м;
  - Опорный лист Оп-2 - 1,27 кв.м;
  - Опорный лист Оп-3 - 0,86 кв.м;
  - Опорный лист Оп-4 - 0,72 кв.м;

					7338-24 АС					
					Склад 3-4					
Изм.	Уч.	Лист	Докум.	Подпись	Дата	Площадка для обслуживания мостового крана	Стадия	Лист	Листов	
							р.п.	4		
Утвердил							Опорные листы Оп-1, Оп-2, Оп-3, Оп-4	ПАО "ЧКПЗ" КБ КТО ГИ		
Н.контроль	Громакова Н.В.				10.24.					
Проверил										
Исполнил	Тимофеев А.И.				10.24.					

План Стоек Ст-1, Ст-2, Ст-3



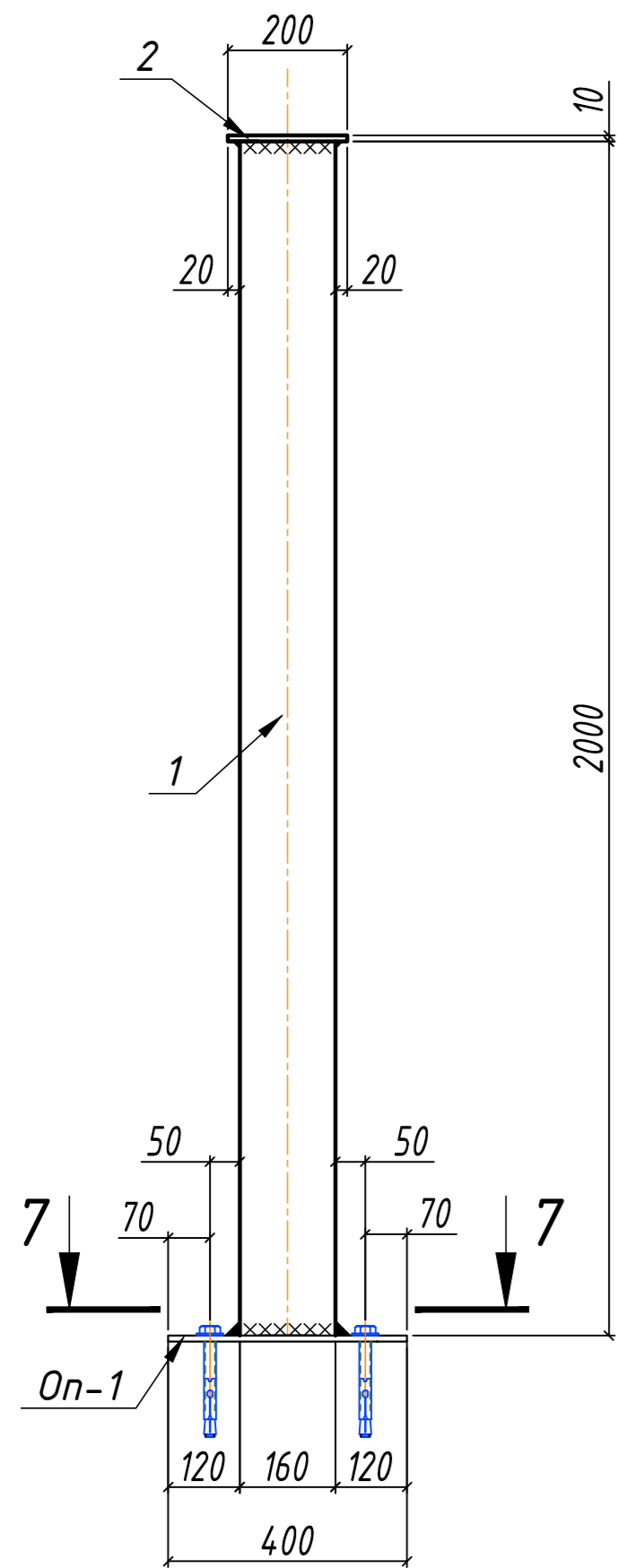
Спецификация Стоек Ст-1, Ст-2, Ст-3

Марка поз.	Обозначение	Наименование	Кол шт.	Масса ед.кз	Примеч.
Ст-1		Стойка Ст-1	4	80,0	320,0 кг
1		Труба 160x8 ГОСТ 32931-2015 L=2000 С 245 ГОСТ 27772-2011	1	72,92	
2		Лист 10 ГОСТ 19903-2015 С 245 ГОСТ 27772-2021 200x200	1	3,14	
3		Лист 10 ГОСТ 19903-2015 С 245 ГОСТ 27772-2021 120x150	4	0,70	2,80 кг
Ст-2		Стойка Ст-2	4	163,3	653,20 кг
1		Труба 160x8 ГОСТ 32931-2015 L=4 250 С 245 ГОСТ 27772-2011	1	154,96	
2		Лист 10 ГОСТ 19903-2015 С 245 ГОСТ 27772-2021 200x200	1	3,14	
3		Лист 10 ГОСТ 19903-2015 С 245 ГОСТ 27772-2021 120x150	4	0,70	2,80 кг
Ст-3		Стойка Ст-3	2	647,96	1295,92
1		Двутавр 30К2 ГОСТ Р 57837-2017 L=6480 С 245 ГОСТ 27772-2021	1	609,12	
2		Лист 10 ГОСТ 19903-2015 С 245 ГОСТ 27772-2021 500x500	1	19,63	
3		Лист 10 ГОСТ 19903-2015 С 245 ГОСТ 27772-2021 75x75	4	0,37	1,48 кг
4		Лист 10 ГОСТ 19903-2015 С 245 ГОСТ 27772-2021 140x250	4	2,04	8,16 кг

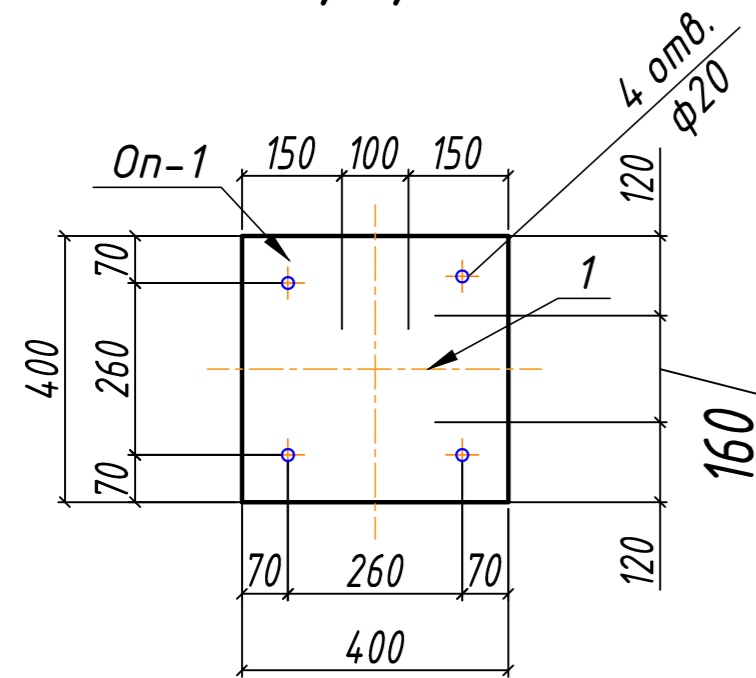
1. Данный лист см. совместно с листом б.
2. Металлические конструкции сварные.
3. Сварку вести электродами типа Э42 по ГОСТ 9465-75 в соответствии с требованиями ГОСТ 5264-80. Типы и размеры швов принимать по виду примыкани свариваемых элементов, высоту катета принимать по наименьшей из толщин свариваемых деталей.
4. Контроль сварных соединений: внешний осмотр и измерения - 100% (L=18,26 м).
5. После проведения сварочных работ на всех металлических конструкциях восстановить антикоррозионное покрытие. Окрасить грунтовкой ГФ-021 на один слой, эмалью ПФ-115 на два слоя (RAL 7040) - 42,98 кв.м., в т.ч.:
  - Стойка Ст-1 - 1,5 кв.м x 4 шт. = 6,0 кв.м;
  - Стойка Ст-2 - 2,94 кв.м x 4 шт. = 11,76 кв.м;
  - Стойка Ст-3 - 12,61 кв.м x 2 шт. = 25,22 кв.м ;

						7338-24 АС				
						Склад 3-4				
Изм.	Уч.	Лист	Докум.	Подпись	Дата					
						Площадка для обслуживания мостового крана		Стадия	Лист	Листов
Утвердил								р.п.	5	
Н.контроль Громакова Н.В.								10.24.		
Проверил										
Исполнил Тимофеев А.И.								10.24.		
						План Стоек Ст-1, Ст-2, Ст-3		ПАО "ЧКПЗ" КБ КТО ГИ		

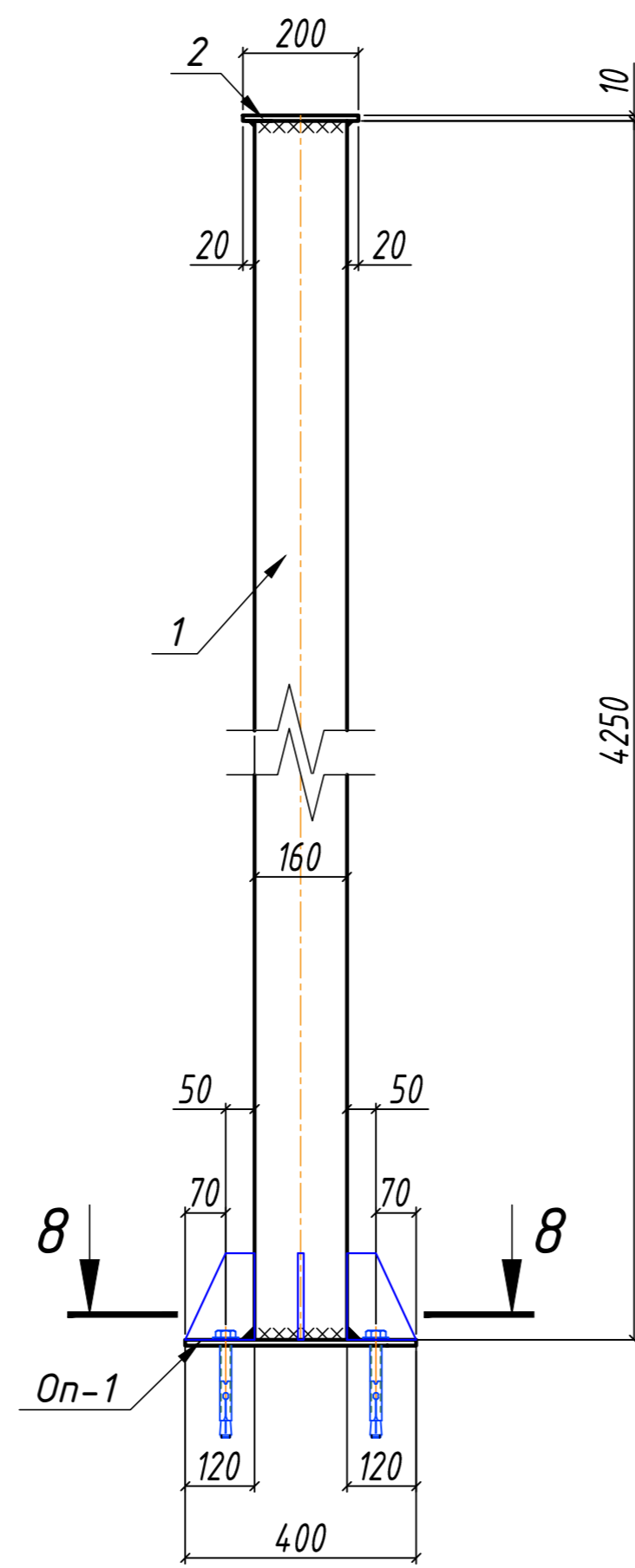
Стойка Ст-1



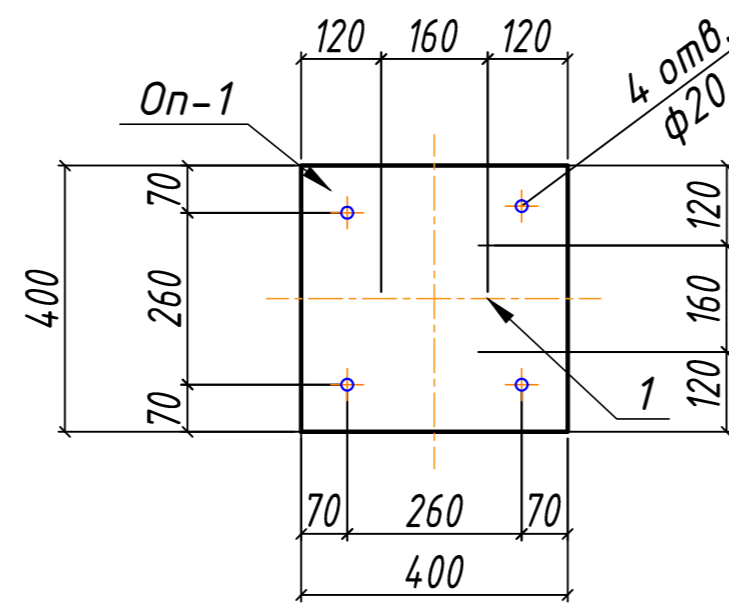
7-7



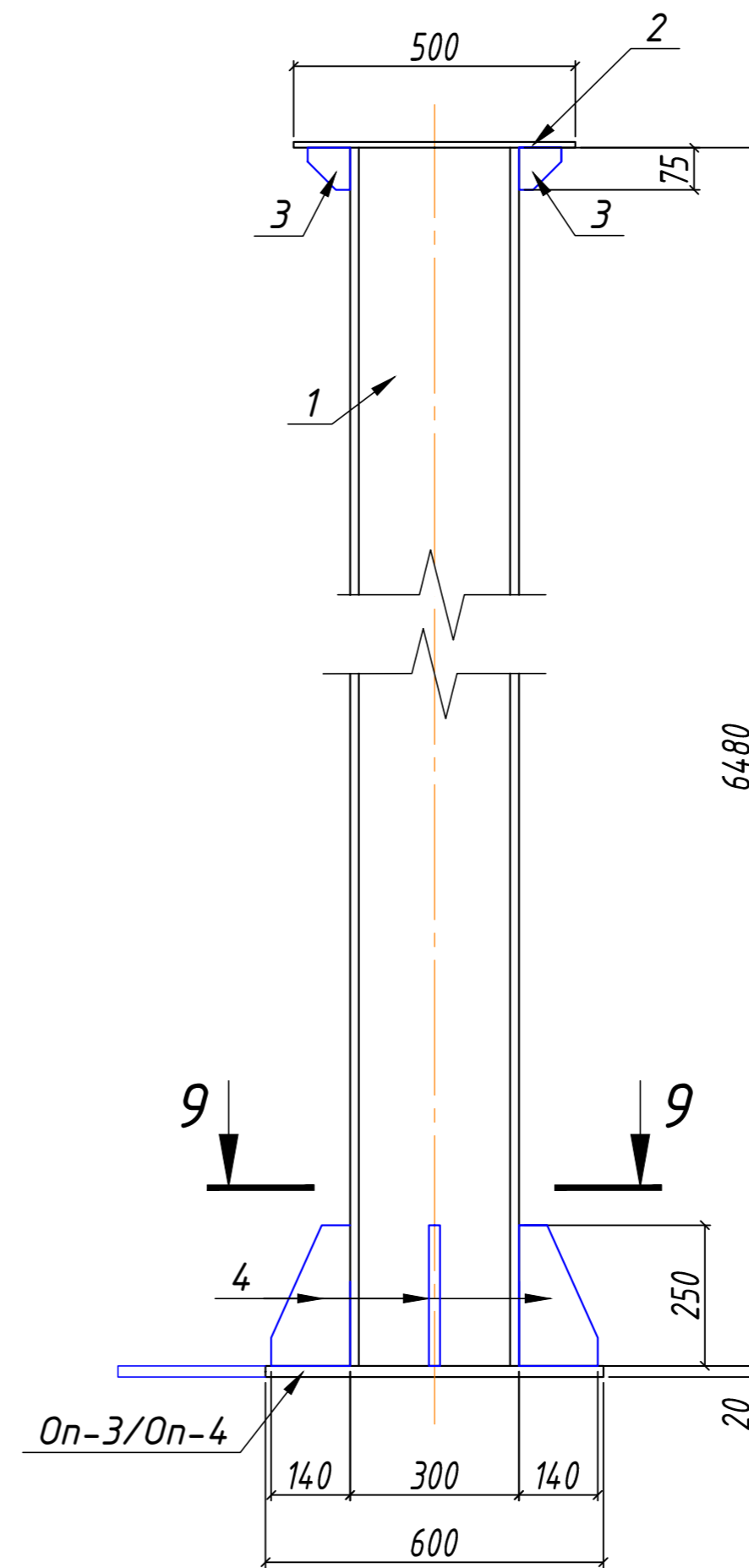
Стойка Ст-2



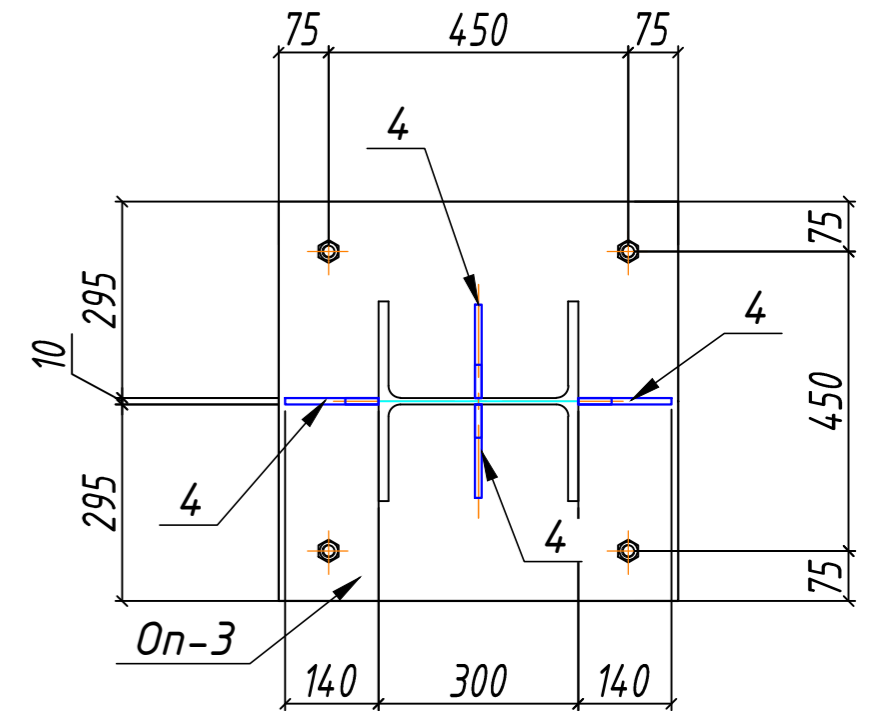
8-8



Стойка Ст-3



9-9

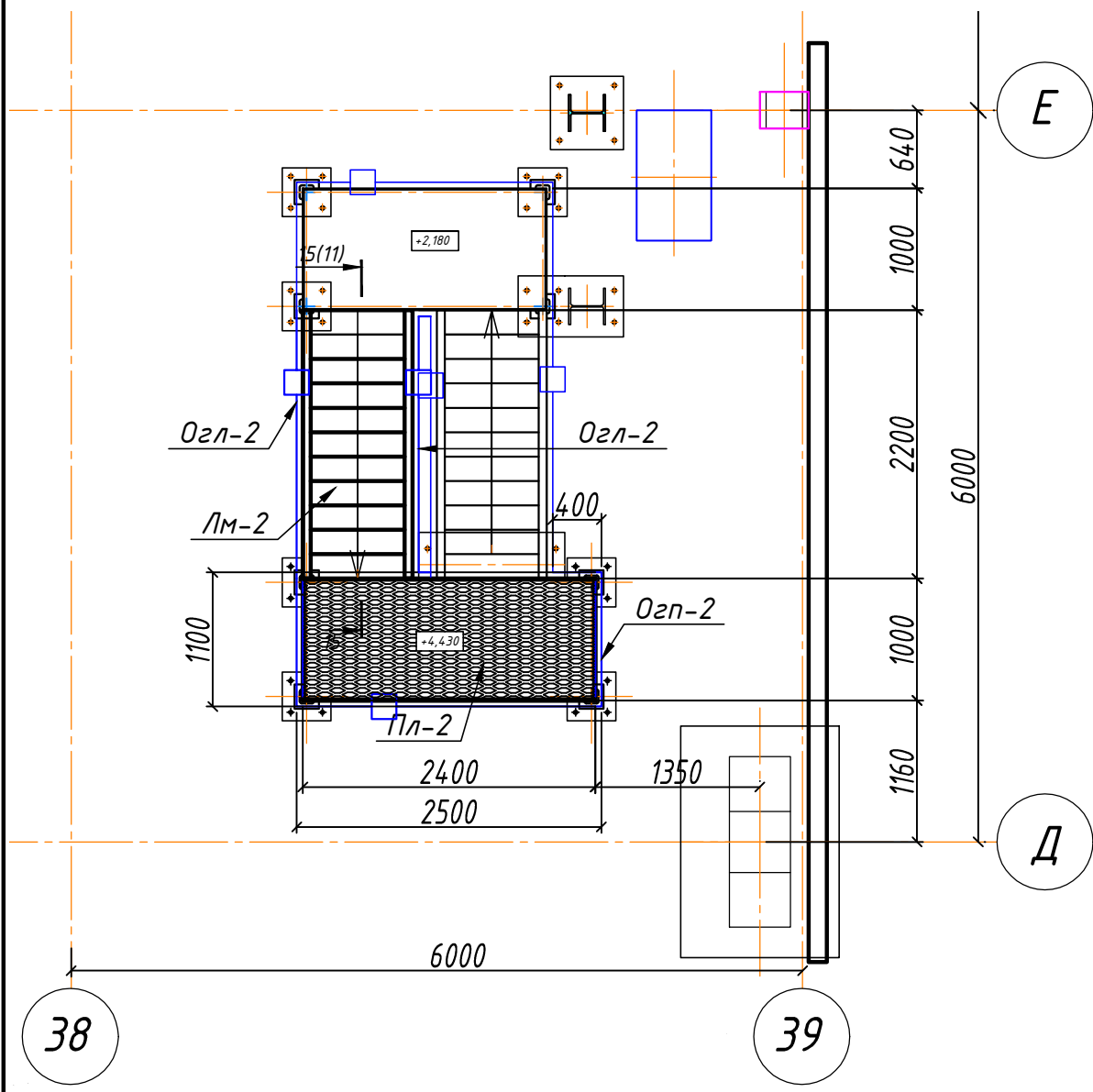


1. Данный лист см. совместно с листом 5.

						7338-24 АС				
						Склад 3-4				
Изм.	Уч.	Лист	Докум.	Подпись	Дата	Площадка для обслуживания мостового крана	Стадия	Лист	Листов	
Утвердил							р.п.	6		
Н.контроль	Громакова Н.В.				10.24.		Стойки Ст-1, Ст-2, Ст-3	ПАО "ЧКПЗ" КБ КТО ГИ		
Проверил										
Исполнил	Тимофеев А.И.				10.24.					

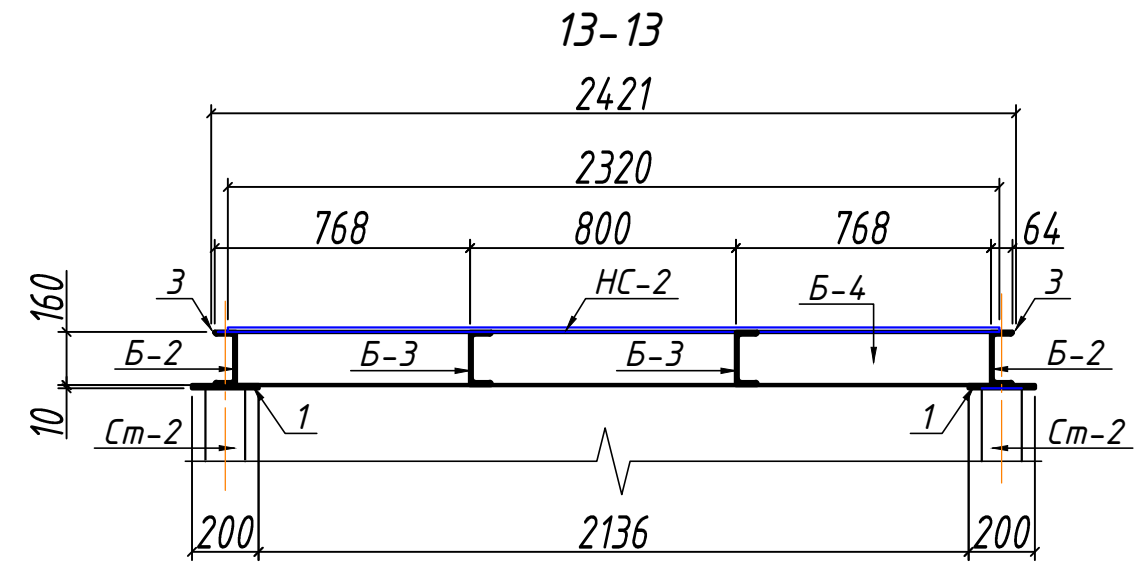
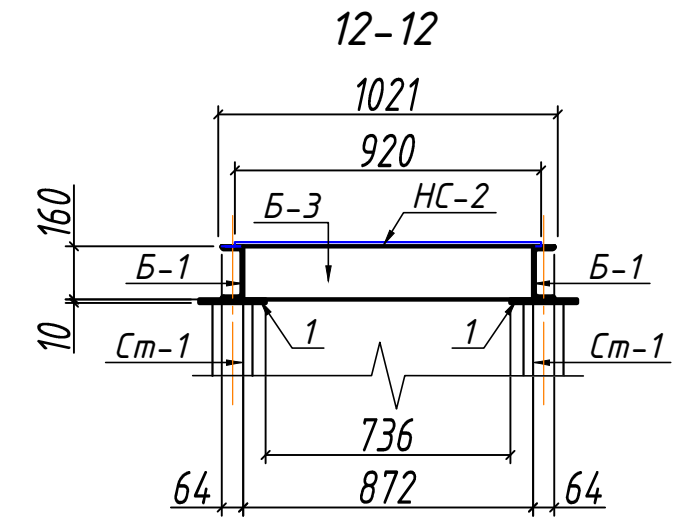


План Площадки Пл-2 на отм. +4,430.  
Лестничный марш Лм-2

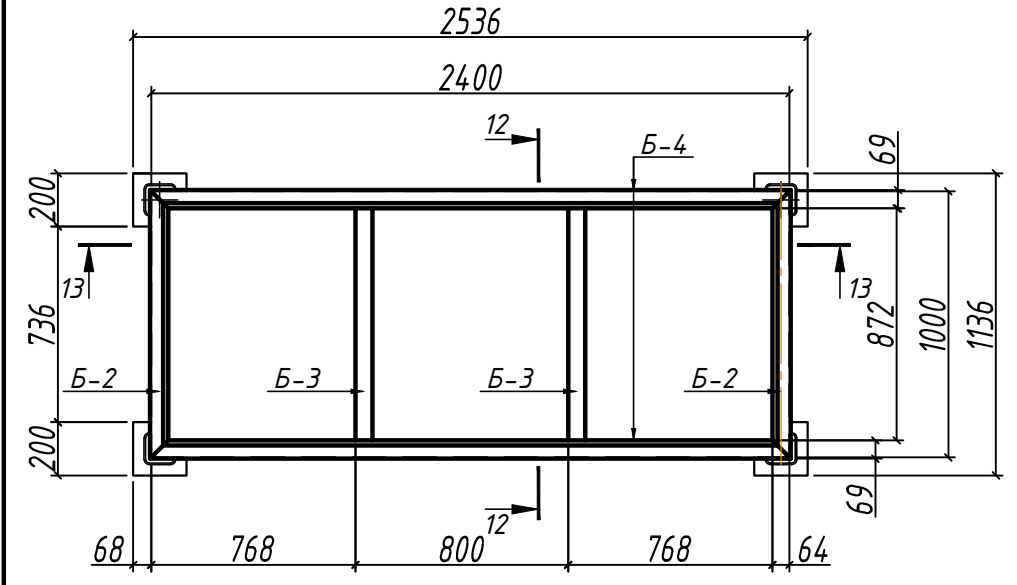


Спецификация Площадки Пл-2

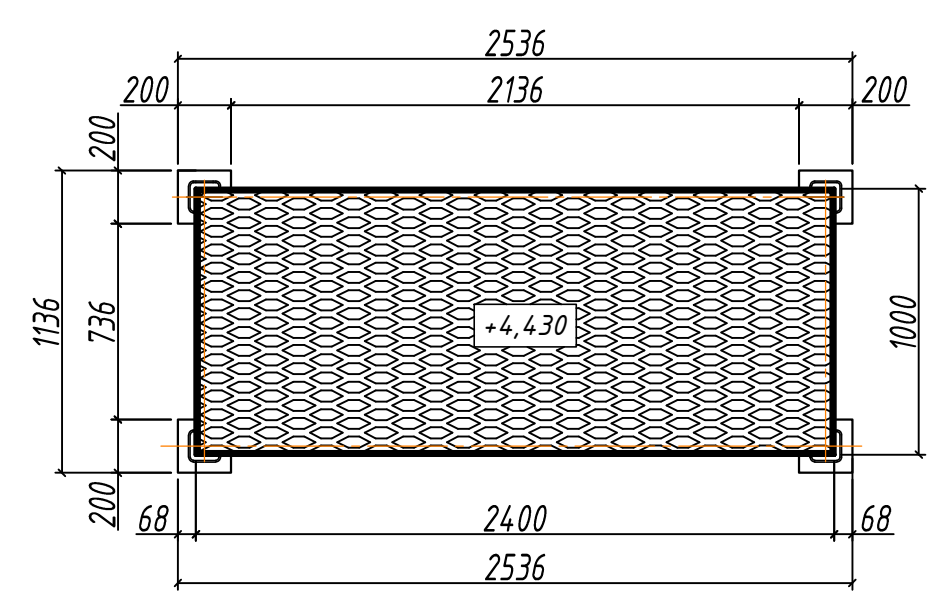
Марка	Обозначение	Наименование	Кол. шт.	Масса ед. кг	Примечание
		Металлическая Площадка Пл-2	1	202,45	
		Балки		123,14	
Б-4	Швеллер	16П ГОСТ 8240-97 С 245 ГОСТ 27772-2021 L=2400	2	34,08	68,16 кг
Б-2	Швеллер	16П ГОСТ 8240-97 С 245 ГОСТ 27772-2021 L=1000	2	14,20	28,4 кг
Б-3	Швеллер	16П ГОСТ 8240-97 С 245 ГОСТ 27772-2021 L=872	2	12,38	24,76 кг
		Материалы		76,32	
1	Лист	10 ГОСТ 19903-2015 С 245 ГОСТ 27772-2021 200x200	4	3,14	12,56 кг
НС-2	Лист	ПВЛ-406x12,7 ГОСТ 8706-78 С 245 ГОСТ 27772-2021 S=2,13 кв.м	1	15,7	33,44 кг
3	Уголок	50x5 ГОСТ 8509-93 С 245 ГОСТ 27772-2021 L=6840	1	25,8	
4	Уголок	50x5 ГОСТ 8509-93 С 245 ГОСТ 27772-2021 L=900	1	3,39	



План балок Площадки Пл-2



Настил Площадки Пл-2

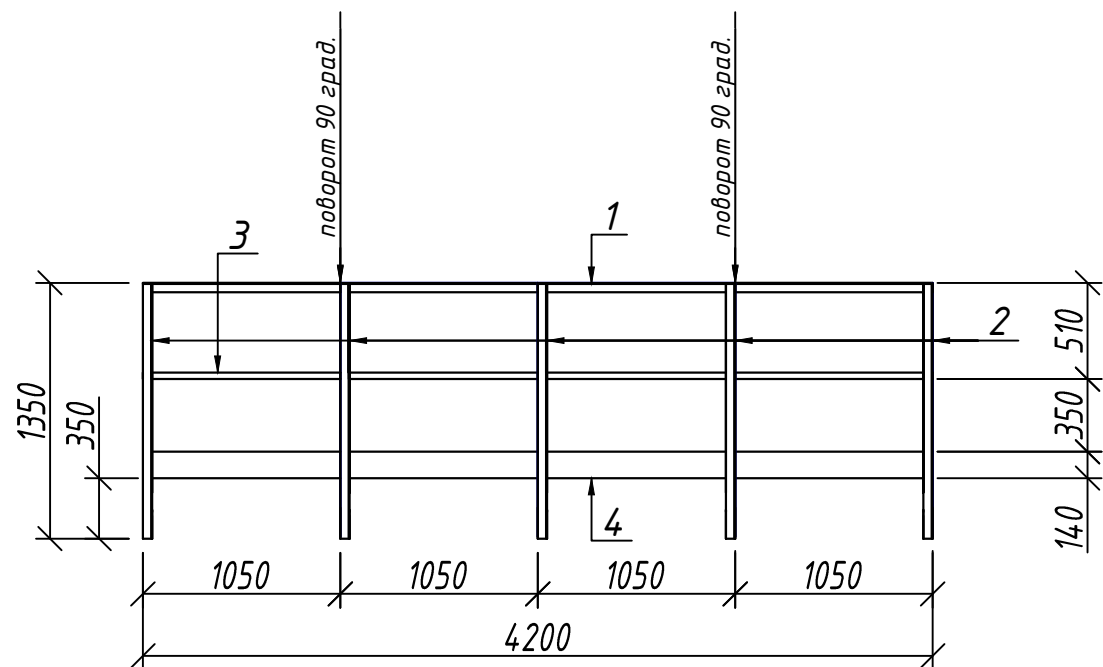


1. Металлические конструкции сварные.
  2. Сварку вести электродами типа Э42 по ГОСТ 9465-75 в соответствии с требованиями ГОСТ 5264-80. Типы и размеры швов принимать по виду примыкания свариваемых элементов, высоту катета принимать по наименьшей из толщин свариваемых деталей.
  3. Контроль сварных соединений: внешний осмотр и измерения - 100% (L=33,43 м).
  4. После проведения сварочных работ на всех металлических конструкциях восстановить антикоррозионное покрытие. Окрасить грунтовкой ГФ-021.
- Площадка Пл-2 - 4,72 кв.м:  
 - Балка Б-4 - 1,33 кв.м x 2 шт. = 2,66 кв.м;  
 - Балка Б-2 - 0,55 кв.м x 2 шт. = 1,1 кв.м;  
 - Балка Б-3 - 0,48 кв.м x 2 шт. = 0,96 кв.м;

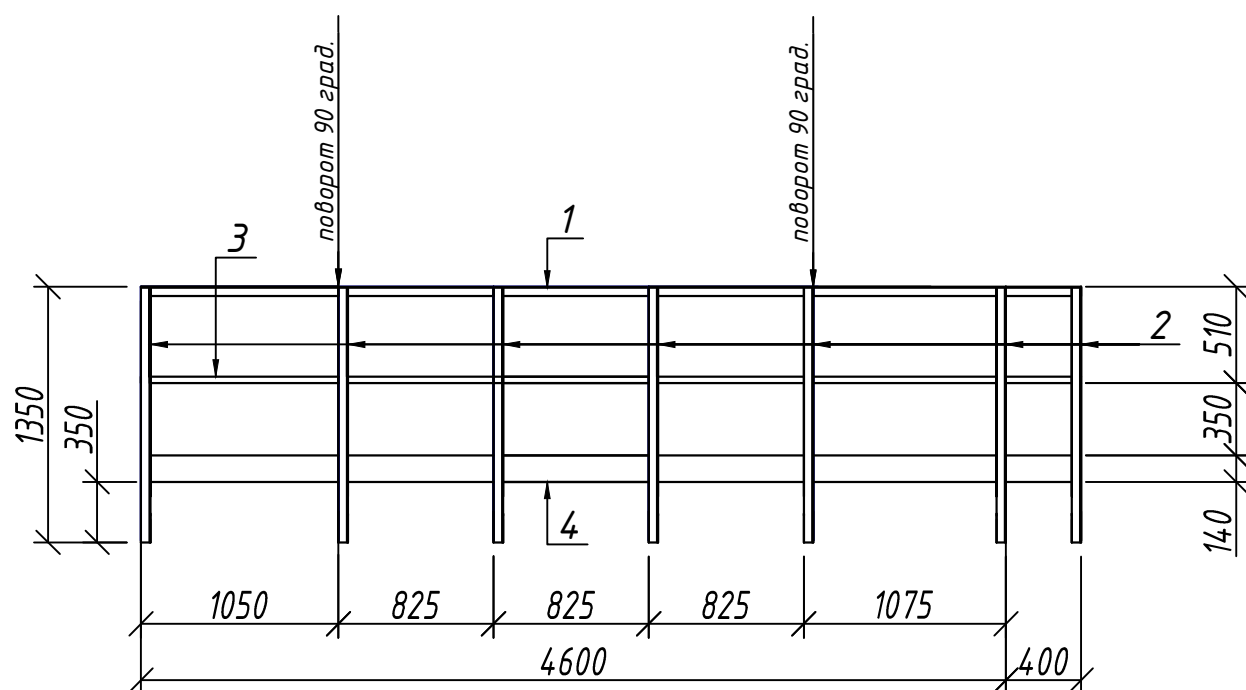
					7338-24 АС		
					Склад 3-4		
Изм.	Уч.	Лист	Докум.	Подпись	Дата		
Утвердил						Площадка для обслуживания мостового крана	
Н.контроль	Громакова Н.В.				10.24.	р.п.	8
Проверил						План Площадки Пл-2 на отм. +4,430. Лестничный марш Лм-2	
Исполнил	Тимофеев А.И.				10.24.	ПАО "ЧКПЗ" КБ КТО ГИ	



Ограждение площадки Озп-1



Ограждение площадки Озп-2

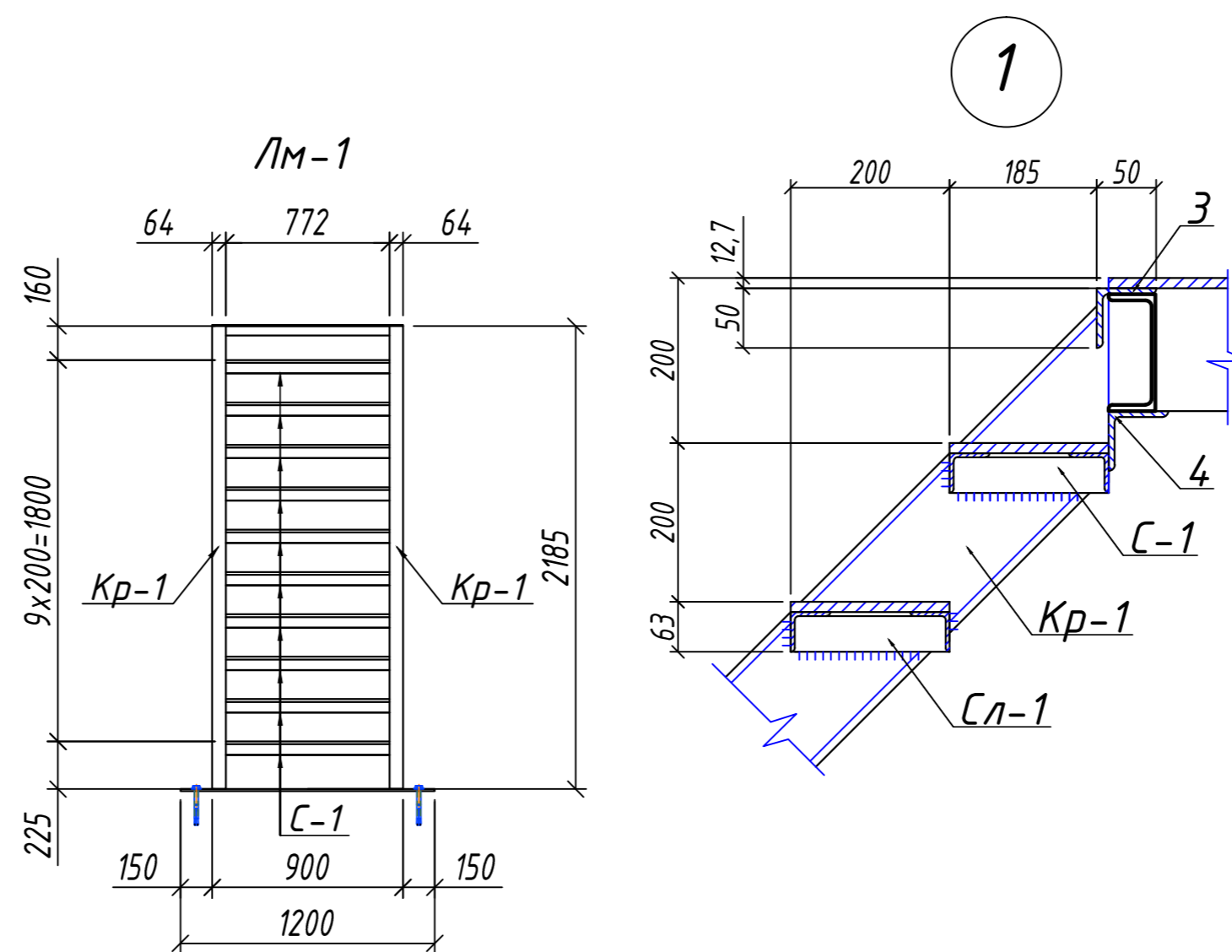
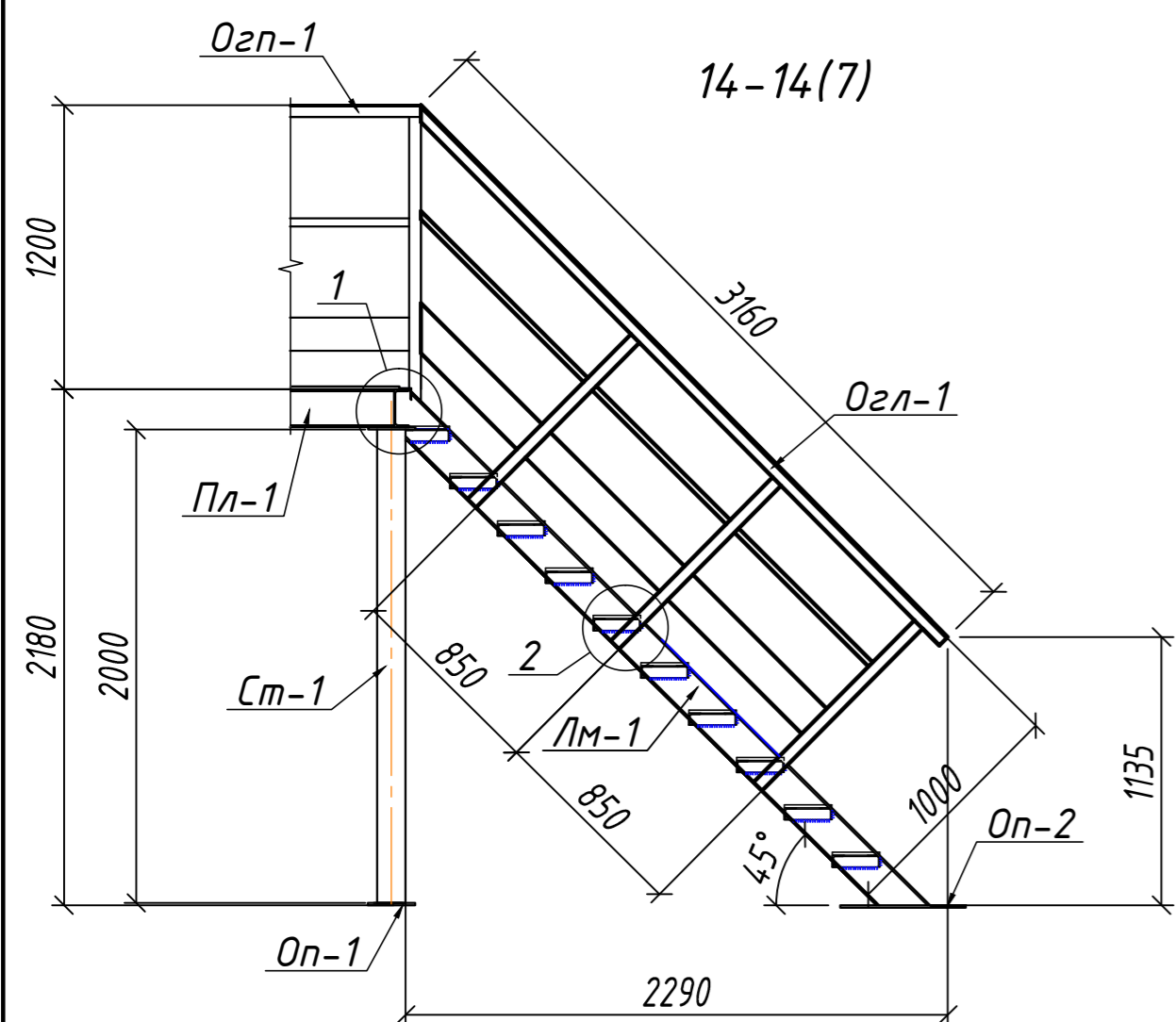


Спецификация Ограждения Озп-1, Озп-2

Марка	Обозначение	Наименование	Кол. шт.	Масса ед. кг	Примечание
		Ограждения Площадок Озп-1 и Озп-2		164,07	
		Ограждение площадки Озп-1	1	66,07	
1		Уголок $\frac{50 \times 5 \text{ ГОСТ } 8509-93}{\text{С } 245 \text{ ГОСТ } 27772-2021}$ L=2 400	1	9,05	
2		Уголок $\frac{50 \times 5 \text{ ГОСТ } 8509-93}{\text{С } 245 \text{ ГОСТ } 27772-2021}$ L=1 350	5	5,09	25,45 кг
3		Уголок $\frac{25 \times 4 \text{ ГОСТ } 8509-93}{\text{С } 245 \text{ ГОСТ } 27772-2021}$ L=2 400	1	3,50	
4		Лист $\frac{5 \text{ ГОСТ } 19903-2015}{\text{С } 235 \text{ ГОСТ } 27772-2021}$ 140x2 400	1	13,19	
Д1		Лист $\frac{8 \text{ ГОСТ } 19903-2015}{\text{С } 235 \text{ ГОСТ } 27772-2021}$ 110x230	5	1,88	9,40 кг
Д2		Уголок $\frac{50 \times 5 \text{ ГОСТ } 8509-93}{\text{С } 245 \text{ ГОСТ } 27772-2021}$ L=120	10	0,45	4,50 кг
		Ограждение площадки Озп-2	1	110,90	
1		Уголок $\frac{50 \times 5 \text{ ГОСТ } 8509-93}{\text{С } 245 \text{ ГОСТ } 27772-2021}$ L=5 050	1	19,04	
2		Уголок $\frac{50 \times 5 \text{ ГОСТ } 8509-93}{\text{С } 245 \text{ ГОСТ } 27772-2021}$ L=1 350	7	5,09	35,63 кг
3		Уголок $\frac{25 \times 4 \text{ ГОСТ } 8509-93}{\text{С } 245 \text{ ГОСТ } 27772-2021}$ L=5 050	1	7,37	
4		Лист $\frac{5 \text{ ГОСТ } 19903-2015}{\text{С } 235 \text{ ГОСТ } 27772-2021}$ 140x5 050	1	27,75	
Д1		Лист $\frac{8 \text{ ГОСТ } 19903-2015}{\text{С } 235 \text{ ГОСТ } 27772-2021}$ 110x230	7	1,88	13,16 кг
Д2		Уголок $\frac{50 \times 5 \text{ ГОСТ } 8509-93}{\text{С } 245 \text{ ГОСТ } 27772-2021}$ L=120	14	0,45	6,30 кг

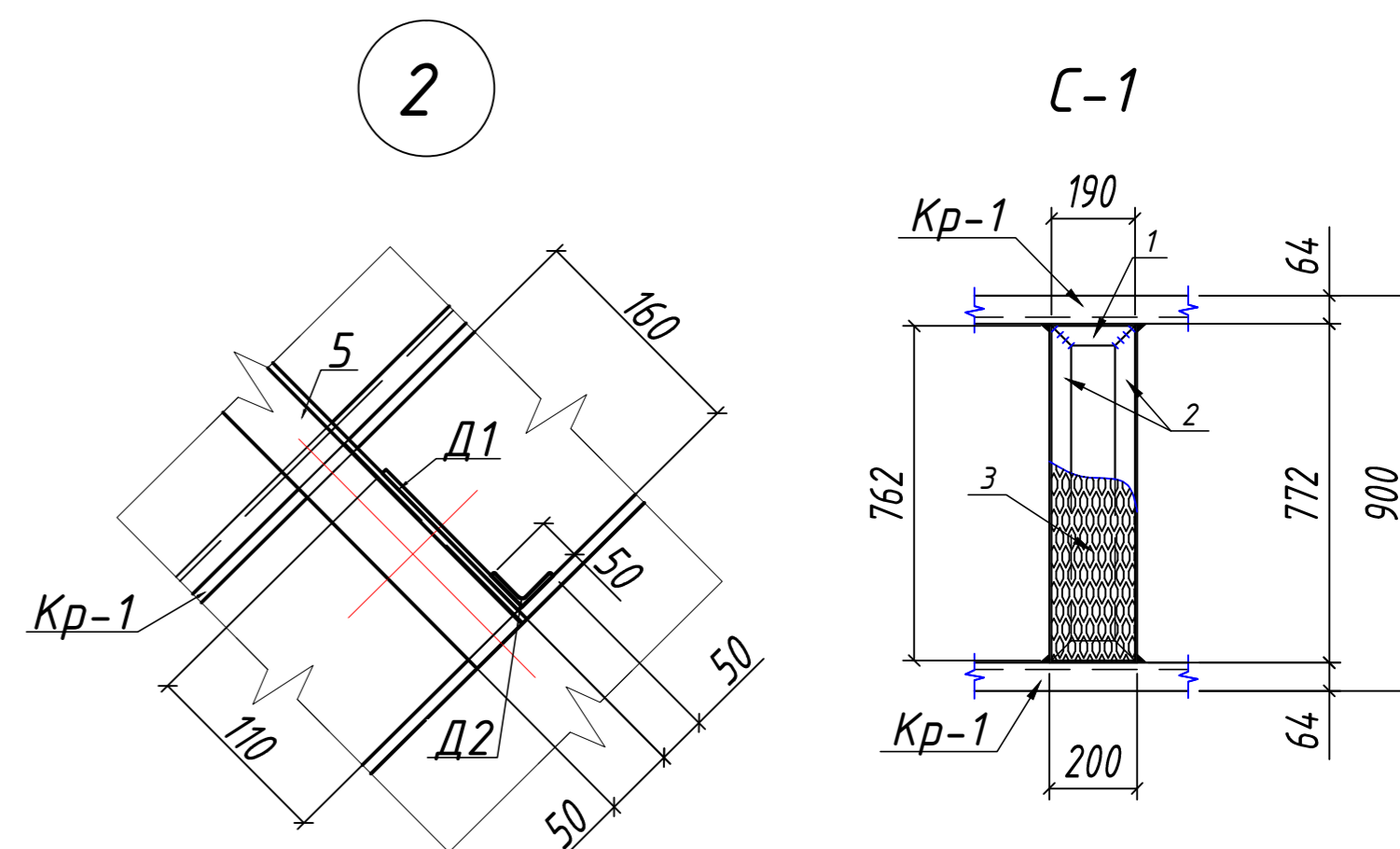
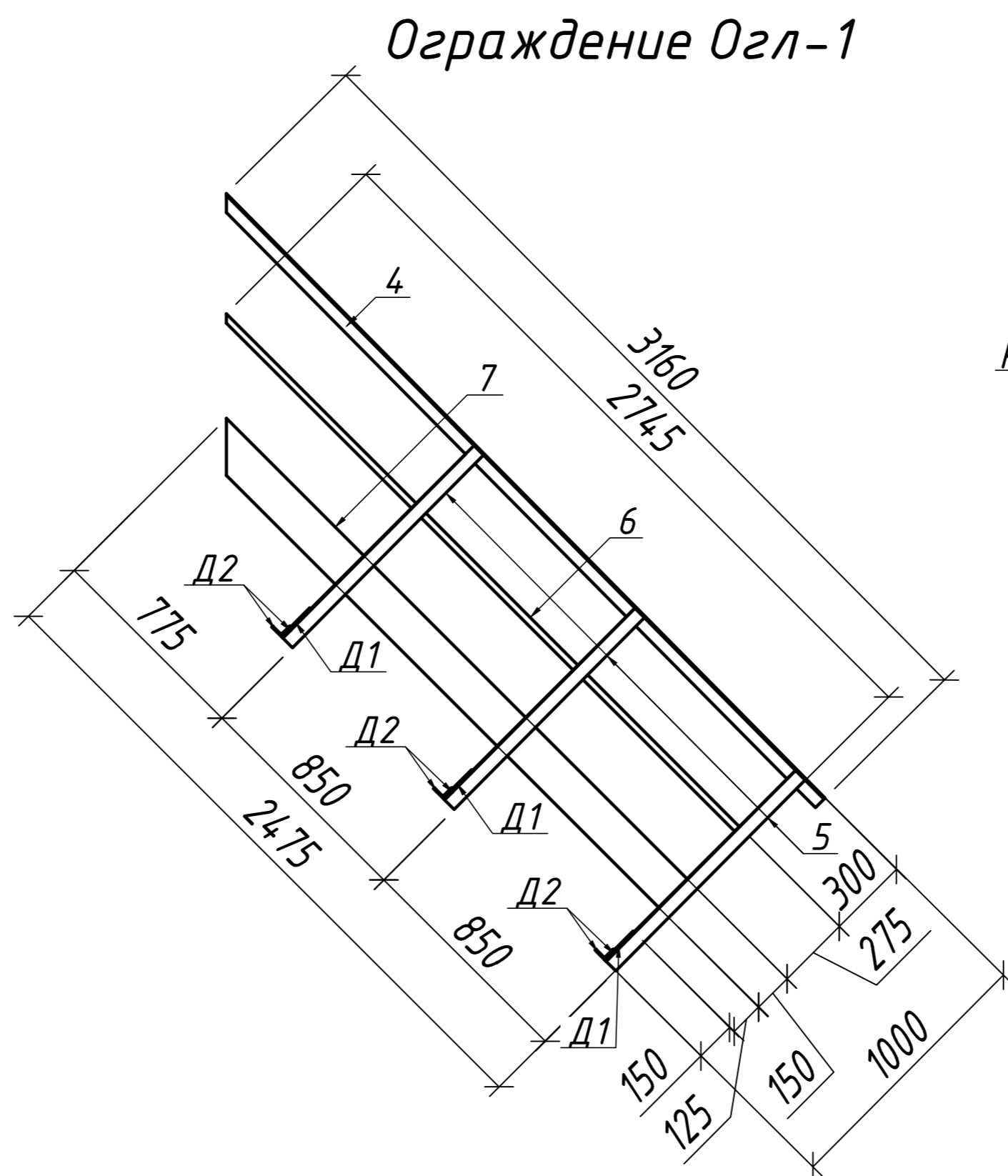
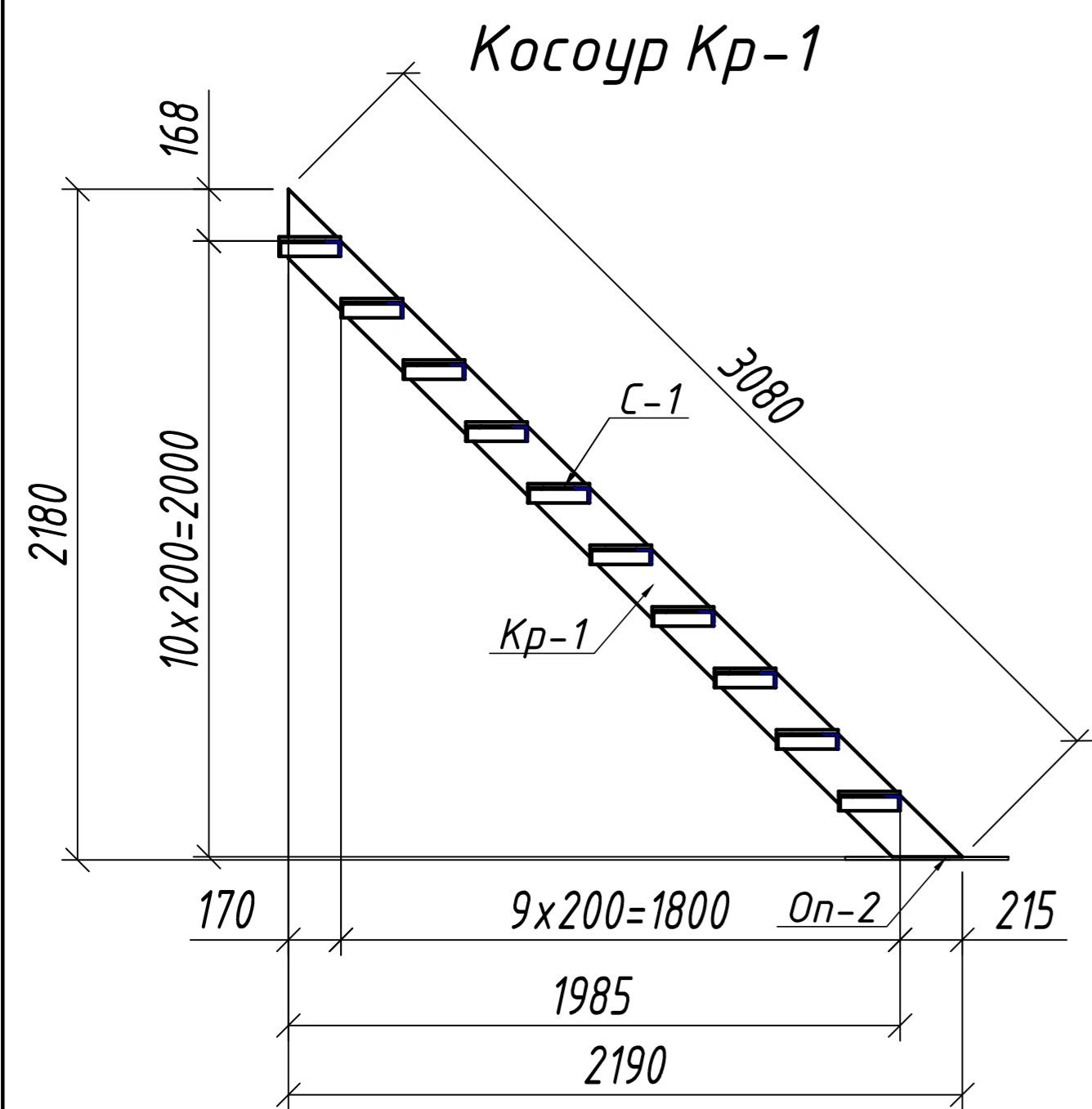
1. Металлические конструкции сварные.
2. Сварку вести электродами типа Э42 по ГОСТ 9465-75 в соответствии с требованиями ГОСТ 5264-80. Типы и размеры швов принимать по виду примыкания свариваемых элементов, высоту катета принимать по наименьшей из толщин свариваемых деталей.
3. Контроль сварных соединений: внешний осмотр и измерения - 100%(L=6,2 м).
4. После проведения сварочных работ на всех металлических конструкциях восстановить антикоррозионное покрытие. Окрасить грунтовкой ГФ-021 на один слой, эмалью ПФ-115 на два слоя (RAL 7040) - 8,75 кв.м., в т.ч.:
  - Ограждение площадки Озп-1 - 3,24 кв.м:
  - Ограждение площадки Озп-2 - 5,51 кв.м:

						7338-24 АС				
						Склад 3-4				
Изм.	Уч.	Лист	Докум.	Подпись	Дата					
						Площадка для обслуживания мостового крана		Стадия	Лист	Листов
								р.п.	9	
						Ограждения площадок Озп-1, Озп-2		ПАО "ЧКПЗ" КБ КТО ГИ		



Спецификация Лестничный марш Лм-1

Марка поз.	Обозначение	Наименование	Кол. шт.	Масса ед.кг	Примеч.
Лм-1		Лестничный марш Лм-1	1	288,04	
Кр-1		Косоур Кр-1	2	43,74	87,48 кг
		Швеллер 16 ГОСТ 8240-97 С 245 ГОСТ 27772-2011 L=3 080	1	43,74	
С-1		Ступени С-1	10	9,83	98,30 кг
1		Уголок 50x5 ГОСТ 8509-93 С 245 ГОСТ 27772-2021 L=200	2	0,75	1,50 кг
2		Уголок 50x5 ГОСТ 8509-93 С 245 ГОСТ 27772-2021 L=772	2	2,91	5,82 кг
3		Лист ПВХ-4,06x12,7 ГОСТ 8706-78 С 245 ГОСТ 27772-2021 0,15 м²	1	15,70	2,36 кг
Озл-1		Ограждение Озл-1	2	49,0	98,0 кг
4		Уголок 50x5 ГОСТ 8509-93 С 245 ГОСТ 27772-2021 L=3 160	1	11,91	
5		Уголок 50x5 ГОСТ 8509-93 С 245 ГОСТ 27772-2021 L=1000	3	3,77	11,31 кг
6		Уголок 25x4 ГОСТ 8509-93 С 245 ГОСТ 27772-2021 L=2 745	1	4,0	
7		Лист 5 ГОСТ 19903-2015 С 235 ГОСТ 27772-2021 140x2 475	1	13,60	
Д1		Лист 8 ГОСТ 19903-2015 С 235 ГОСТ 27772-2021 110x230	3	1,59	4,77 кг
Д2		Уголок 50x5 ГОСТ 8509-93 С 245 ГОСТ 27772-2021 L=120	6	0,45	2,70 кг

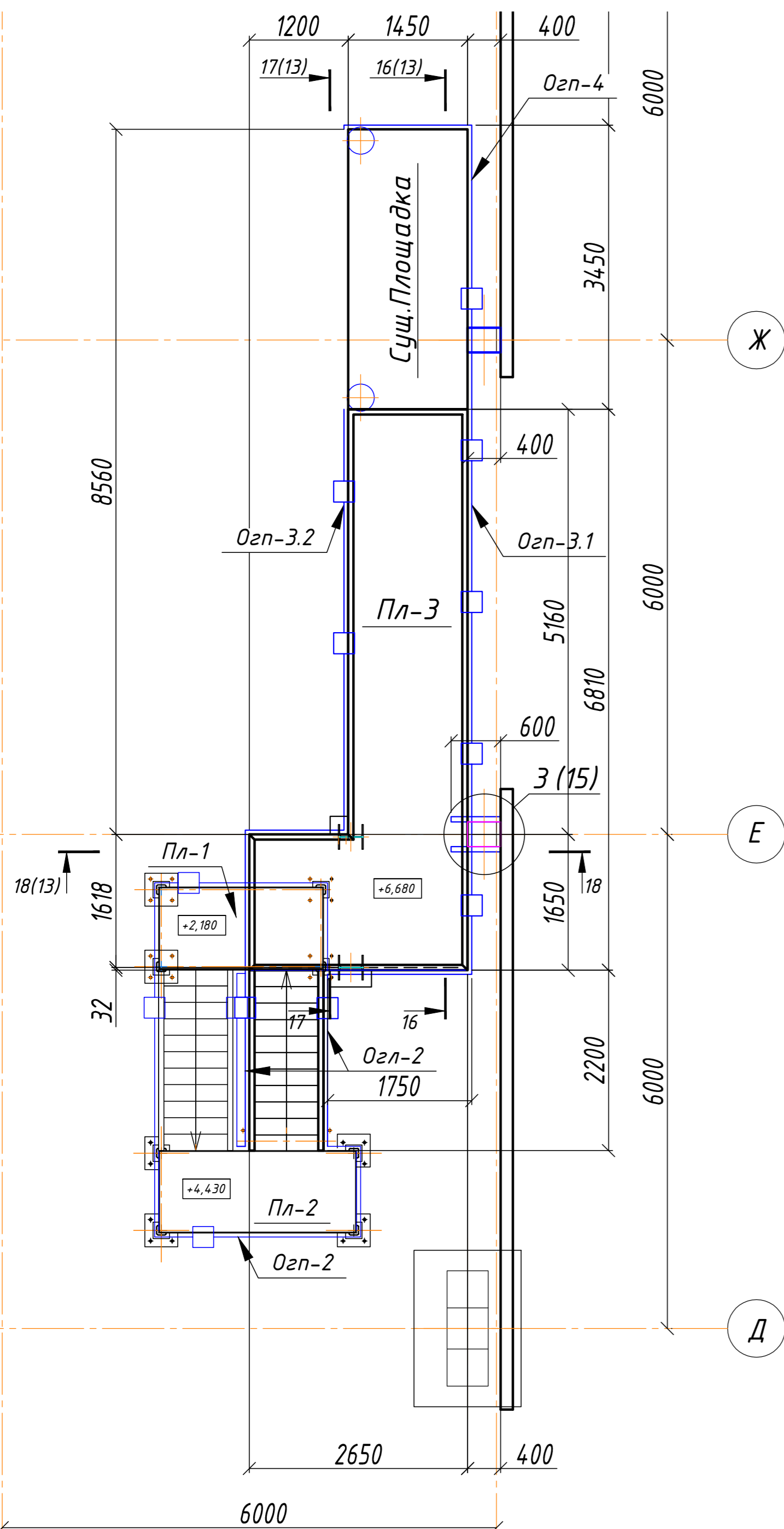


1. Металлические конструкции сварные.
2. Сварку вести электродами типа Э42 по ГОСТ 9465-75 в соответствии с требованиями ГОСТ 5264-80. Типы и размеры швов принимать по виду примыкания свариваемых элементов, высоту катета принимать по наименьшей из толщин свариваемых деталей.
3. Контроль сварных соединений: внешний осмотр и измерения - 100%(L=12,06 м).
4. После проведения сварочных работ на всех металлических конструкциях восстановить антикоррозионное покрытие. Окрасить грунтовкой ГФ-021 на один слой, эмалью ПФ-115 на два слоя (RAL 7040) - 14,91 кв.м., в т.ч.:  
Лестничный марш Лм-1:  
- Косоуры Кр-1 - 1,71 кв.м x 2шт.=3,41 кв.м;  
- Ступени Сл-1 - 0,65 кв.м x 10 шт.=6,5 кв.м;  
- Ограждение Озл-1 - 2,5 кв.м x 2 шт. = 5,0 кв.м;

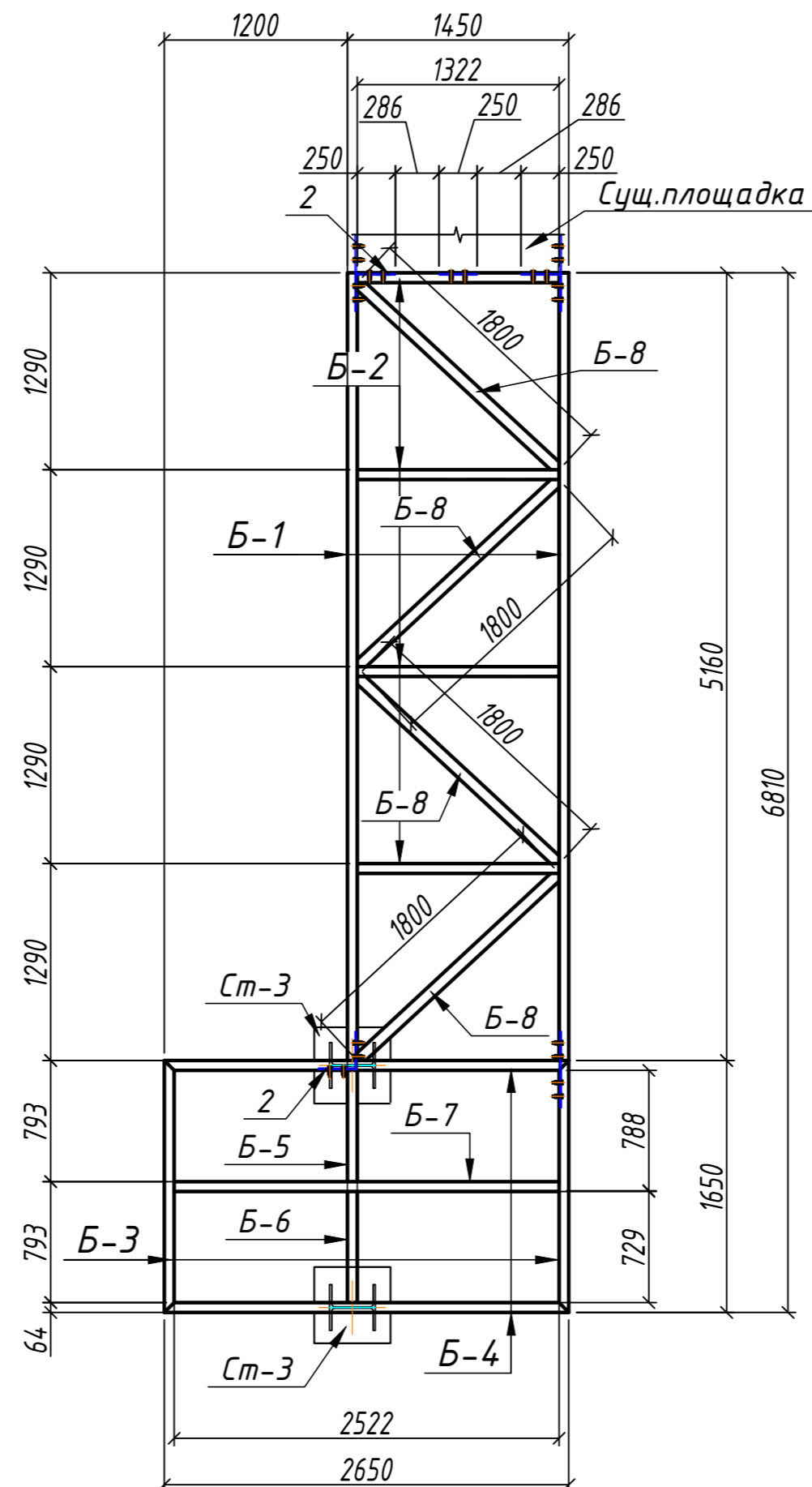
					7338-24 АС			
					Склад 3-4			
Изм.	Уч.	Лист	Докум.	Подпись	Дата	Стация	Лист	Листов
Утвердил						Площадка для обслуживания мостового крана	р.п.	10
Н.контроль	Громакова Н.В.				10.24.			
Проверил						Лестничный марш Лм-1	ПАО "ЧКПЗ" КБ КТО ГИ	
Исполнил	Тимофеев А.И.				10.24.			



План Площадки Пл-3 на отм. +6,680



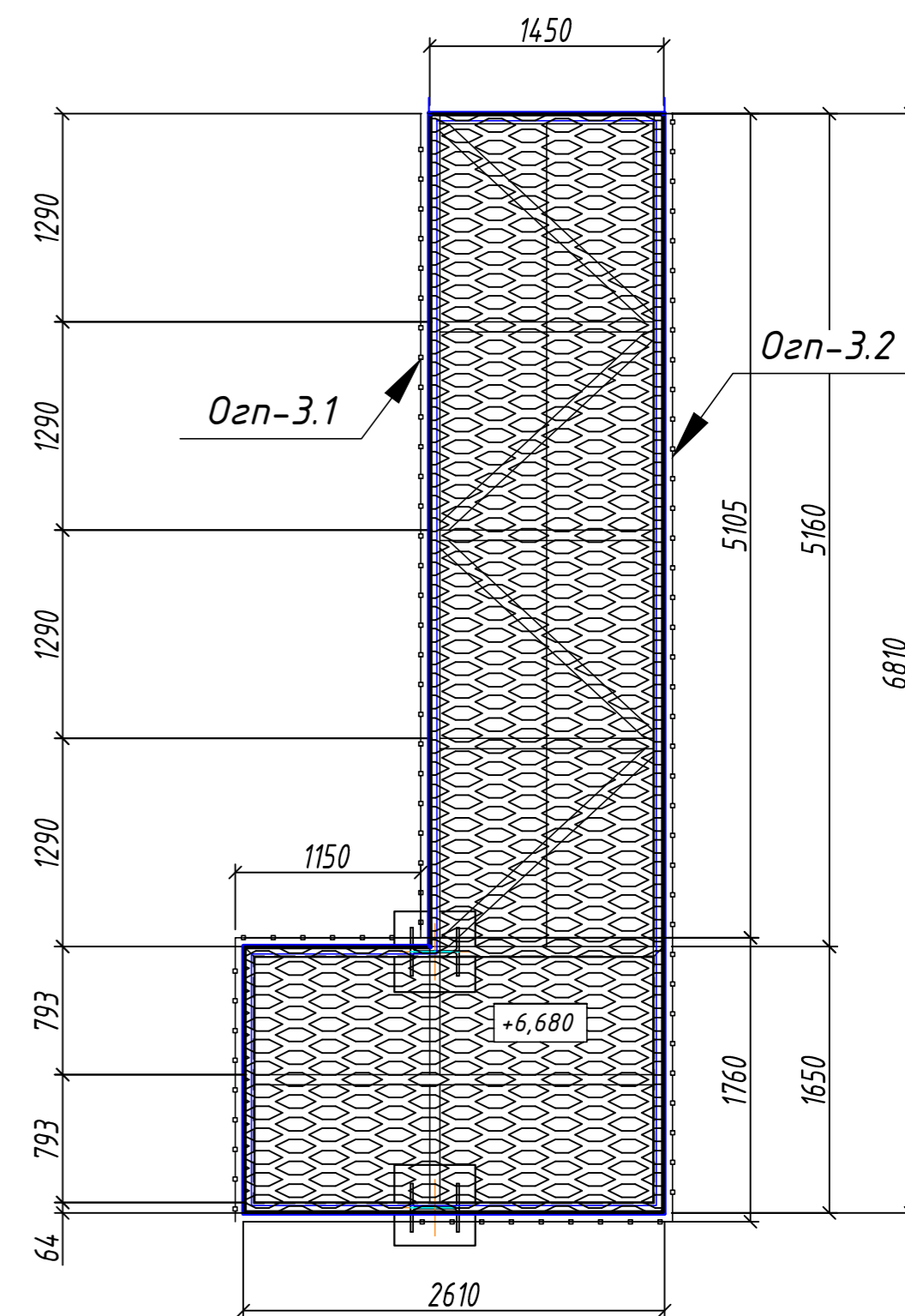
План балок Площадки Пл-3



Спецификация Площадки Пл-3

Марка	Обозначение	Наименование	Кол. шт.	Масса ед. кг	Примечание
		Металлическая Площадка Пл-3	1	661,9	
		Балки		460,5	
Б-1		Швеллер 16 ГОСТ 8240-97 С 245 ГОСТ 27772-2021 L= 5 160	2	73,27	146,54 кг
Б-2		Швеллер 16 ГОСТ 8240-97 С 245 ГОСТ 27772-2021 L= 1322	4	18,77	75,08 кг
Б-3		Швеллер 16 ГОСТ 8240-97 С 245 ГОСТ 27772-2021 L= 1650	2	23,43	46,86 кг
Б-4		Швеллер 16 ГОСТ 8240-97 С 245 ГОСТ 27772-2021 L= 2 650	2	37,63	75,26 кг
Б-5		Швеллер 16 ГОСТ 8240-97 С 245 ГОСТ 27772-2021 L= 788	1	11,19	
Б-6		Швеллер 16 ГОСТ 8240-97 С 245 ГОСТ 27772-2021 L= 729	1	13,35	
Б-7		Швеллер 16 ГОСТ 8240-97 С 245 ГОСТ 27772-2021 L= 2 522	1	35,81	
Б-8		Уголок 75x6 ГОСТ 8509-93 С 245 ГОСТ 27772-2021 L= 1 800	4	12,40	49,60 кг
		Соединение Балок		201,4	
1		Лист 5 ГОСТ 19903-2015 С 245 ГОСТ 27772-2021 100x500	4	1,96	7,84 кг
2		Лист 5 ГОСТ 19903-2015 С 245 ГОСТ 27772-2021 100x250	3	0,98	2,94 кг
3		Болт М16x70	22	0,130	2,86 кг
4		Гайка М16	44	0,094	4,14 кг
5		Шайба М16	22	0,011	0,242 кг
НС-3		Лист ПЛ-406x12,7 ГОСТ 8706-78 С 245 ГОСТ 27772-2021 L=11,68 кв.м	1	15,7	183,37 кг

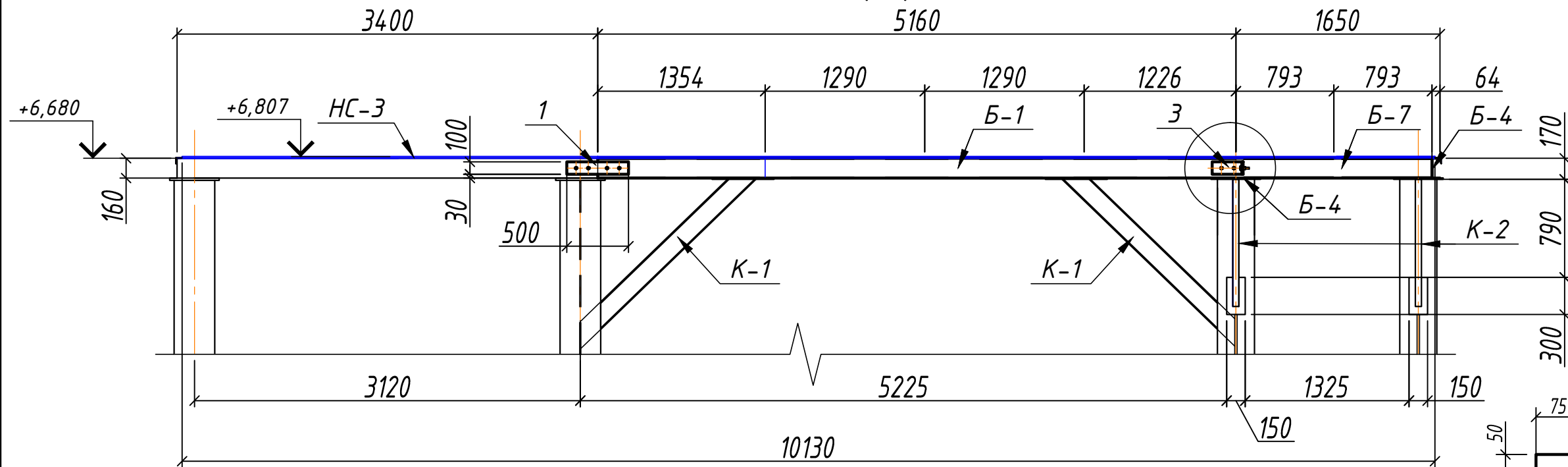
Настил Площадки Пл-3



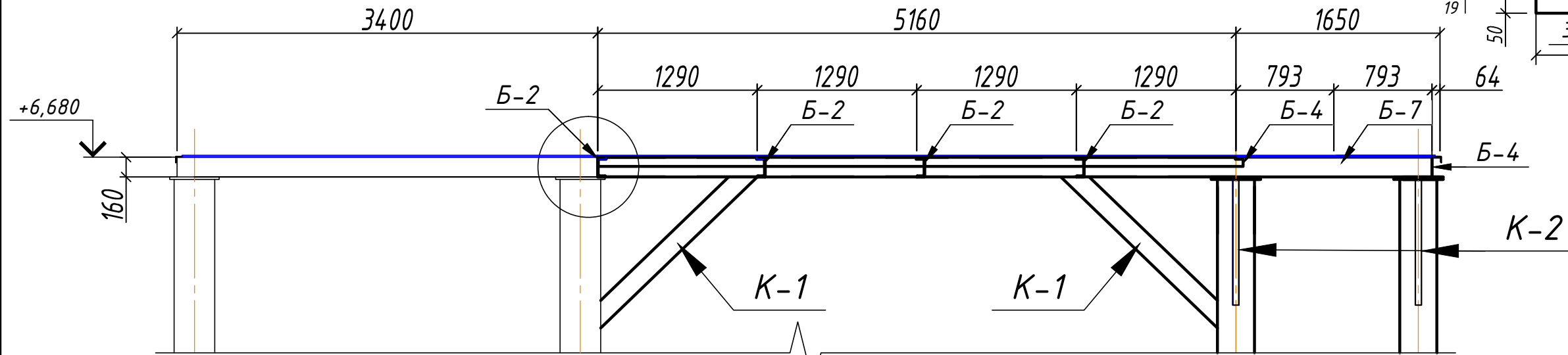
1. Металлические конструкции сварные.
2. Сварку вести электродами типа Э42 по ГОСТ 9465-75 в соответствии с требованиями ГОСТ 5264-80. Типы и размеры швов принимать по виду примыкания свариваемых элементов, высоту катета принимать по наименьшей из толщин свариваемых деталей.
3. Контроль сварных соединений: внешний осмотр и измерения - 100%(L=48, 18 м).
4. После проведения сварочных работ на всех металлических конструкциях восстановить антикоррозионное покрытие. Окрасить грунтовкой ГФ-021 на один слой, эмалью ПФ-115 на два слоя (RAL 7040) - 18,37 кв.м., в т.ч.:
  - Балка Б-1 - 2,86 x 2 шт. = 5,72 кв.м;
  - Балка Б-2 - 0,73 x 4 шт. = 2,93 кв.м;
  - Балка Б-3 - 0,92 x 2 шт. = 1,83 кв.м;
  - Балка Б-4 - 1,47 x 2 шт. = 2,94 кв.м;
  - Балка Б-5 - 0,44 кв.м;
  - Балка Б-6 - 0,40 кв.м;
  - Балка Б-7 - 1,40 кв.м;
  - Балка Б-8 - 0,54 x 4 шт. = 2,16 кв.м;
  - Поз.1 - 0,1 x 4 шт. = 0,40 кв.м;
  - Поз.2 - 0,05 x 3 шт. = 0,15 кв.м;

					7338-24 АС		
					Склад 3-4		
Изм.	Уч.	Лист	Докум.	Подпись	Дата		
Утвердил						Площадка для обслуживания мостового крана	
Н.контроль	Громакова Н.В.			10.24.		р.п.	12
Проверил						План Площадки Пл-3 на отм. +6,680	
Исполнил	Тимофеев А.И.			10.24.		ПАО "ЧКПЗ" КБ КТО ГИ	

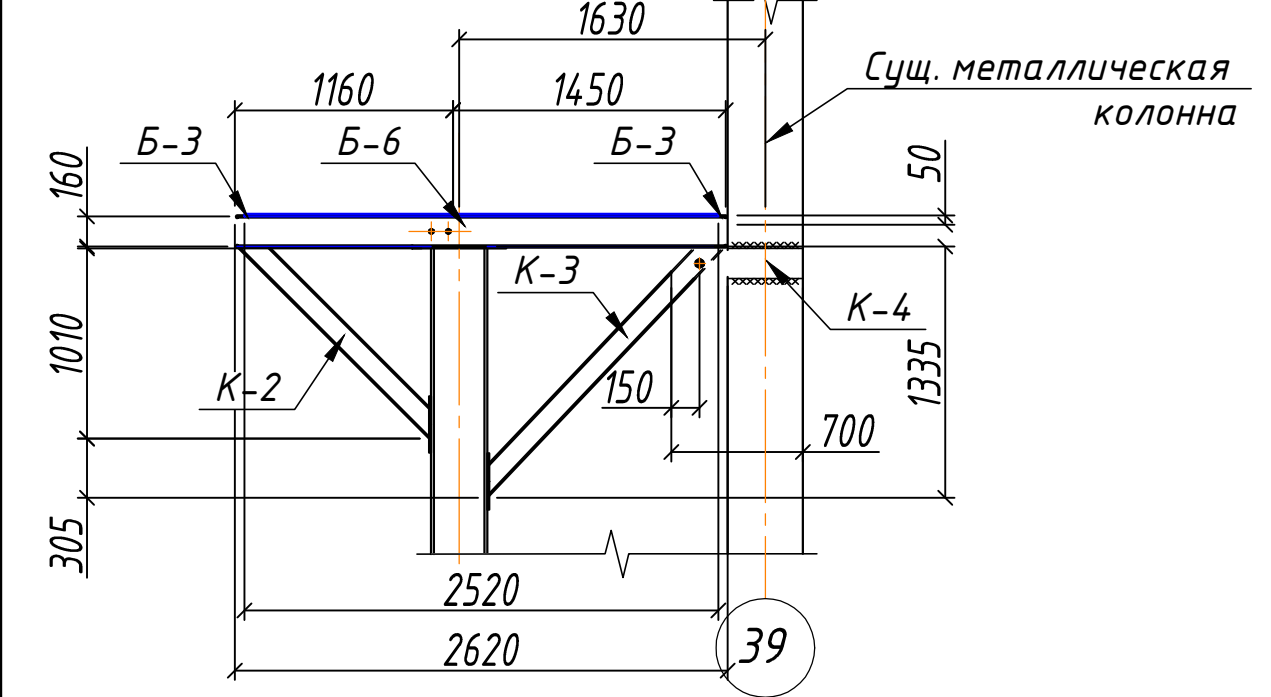
16-16 (12)



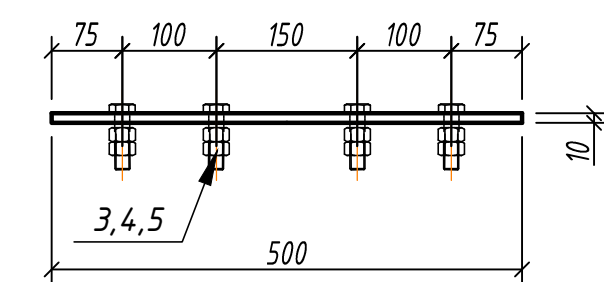
17-17 (12)



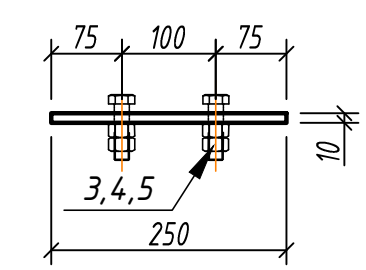
18-18 (12)



19-19



20-20

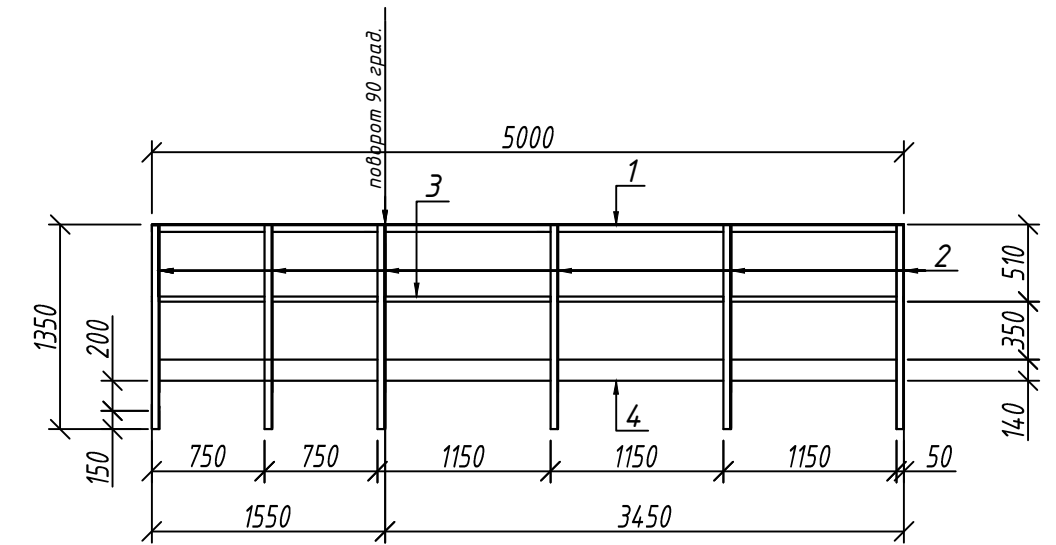


					7338-24 АС				
					Склад 3-4				
Изм.	Уч.	Лист	Докум.	Подпись	Дата	Площадка для обслуживания мостового крана	Стадия	Лист	Листов
							р.п.	13	
Утвердил							Разрезы 16-16, ..., 20-20	ПАО "ЧКПЗ" КБ КТОГИ	
Н.контроль	Громакова Н.В.			10.24.					
Проверил									
Исполнил	Тимофеев А.И.			10.24.					

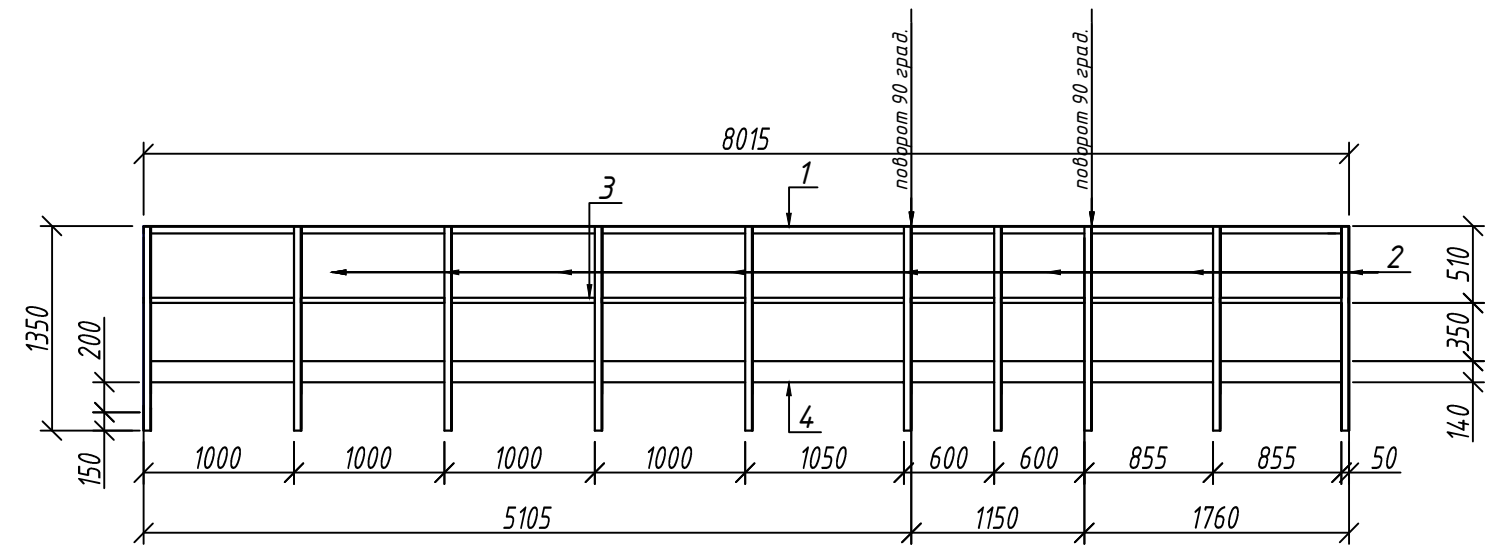
Ограждение площадки Озп-3.1



Ограждение площадки Озп-4



Ограждение площадки Озп-3.2



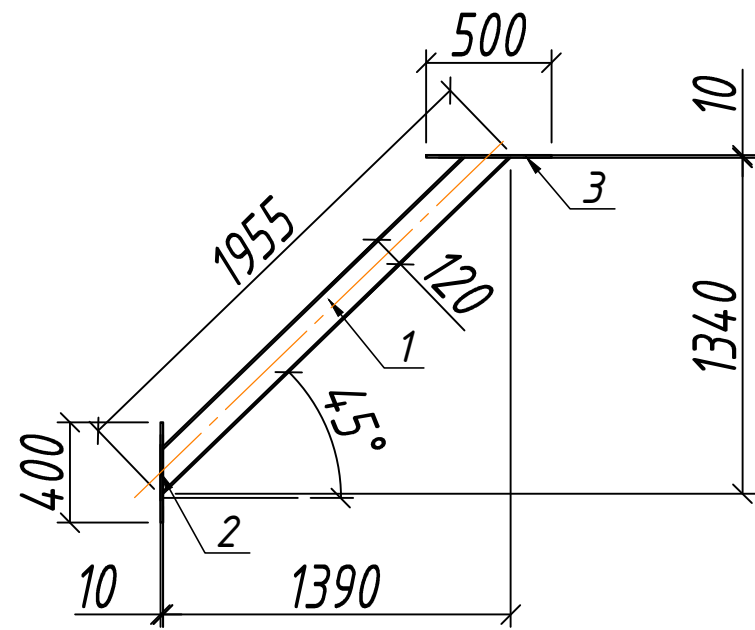
Спецификация Ограждений площадок: Озп-3 и Озп-4

Марка	Обозначение	Наименование	Кол. шт.	Масса ед. кг	Примечание
		Ограждения Площадок: Озп-3 и Озп-4		448,67	
		Ограждение площадки Озп-3.1	1	172,56	
1		Уголок $\frac{50 \times 5 \text{ ГОСТ } 8509-93}{\text{С } 245 \text{ ГОСТ } 27772-2021}$ L=8 560	1	32,27	
2		Уголок $\frac{50 \times 5 \text{ ГОСТ } 8509-93}{\text{С } 245 \text{ ГОСТ } 27772-2021}$ L=1 350	10	5,09	50,90 кг
3		Уголок $\frac{25 \times 4 \text{ ГОСТ } 8509-93}{\text{С } 245 \text{ ГОСТ } 27772-2021}$ L=8 560	1	12,0	
4		Лист $\frac{5 \text{ ГОСТ } 19903-2015}{\text{С } 235 \text{ ГОСТ } 27772-2021}$ 140x8 560	1	47,04	
Д1		Лист $\frac{8 \text{ ГОСТ } 19903-2015}{\text{С } 235 \text{ ГОСТ } 27772-2021}$ 110x230	10	1,88	18,80 кг
Д2		Уголок $\frac{50 \times 5 \text{ ГОСТ } 8509-93}{\text{С } 245 \text{ ГОСТ } 27772-2021}$ L=120	20	0,45	9,0 кг
		Ограждение площадки Озп-3.2	1	167,12	
1		Уголок $\frac{50 \times 5 \text{ ГОСТ } 8509-93}{\text{С } 245 \text{ ГОСТ } 27772-2021}$ L=8 015	1	30,22	
2		Уголок $\frac{50 \times 5 \text{ ГОСТ } 8509-93}{\text{С } 245 \text{ ГОСТ } 27772-2021}$ L=1 350	10	5,09	50,90 кг
3		Уголок $\frac{25 \times 4 \text{ ГОСТ } 8509-93}{\text{С } 245 \text{ ГОСТ } 27772-2021}$ L=8 015	1	11,70	
4		Лист $\frac{5 \text{ ГОСТ } 19903-2015}{\text{С } 235 \text{ ГОСТ } 27772-2021}$ 140x8 015	1	44,04	
Д1		Лист $\frac{8 \text{ ГОСТ } 19903-2015}{\text{С } 235 \text{ ГОСТ } 27772-2021}$ 110x230	10	1,88	18,80 кг
Д2		Уголок $\frac{50 \times 5 \text{ ГОСТ } 8509-93}{\text{С } 245 \text{ ГОСТ } 27772-2021}$ L=120	20	0,45	9,0 кг
		Ограждение площадки Озп-4	1	102,36	
1		Уголок $\frac{50 \times 5 \text{ ГОСТ } 8509-93}{\text{С } 245 \text{ ГОСТ } 27772-2021}$ L=5 000	1	18,85	
2		Уголок $\frac{50 \times 5 \text{ ГОСТ } 8509-93}{\text{С } 245 \text{ ГОСТ } 27772-2021}$ L=1 350	6	5,09	30,54 кг
3		Уголок $\frac{25 \times 4 \text{ ГОСТ } 8509-93}{\text{С } 245 \text{ ГОСТ } 27772-2021}$ L=5 000	1	7,30	
4		Лист $\frac{5 \text{ ГОСТ } 19903-2015}{\text{С } 235 \text{ ГОСТ } 27772-2021}$ 140x5 000	1	27,48	
Д1		Лист $\frac{8 \text{ ГОСТ } 19903-2015}{\text{С } 235 \text{ ГОСТ } 27772-2021}$ 110x230	6	1,88	11,28 кг
Д2		Уголок $\frac{50 \times 5 \text{ ГОСТ } 8509-93}{\text{С } 245 \text{ ГОСТ } 27772-2021}$ L=120	12	0,45	5,40 кг

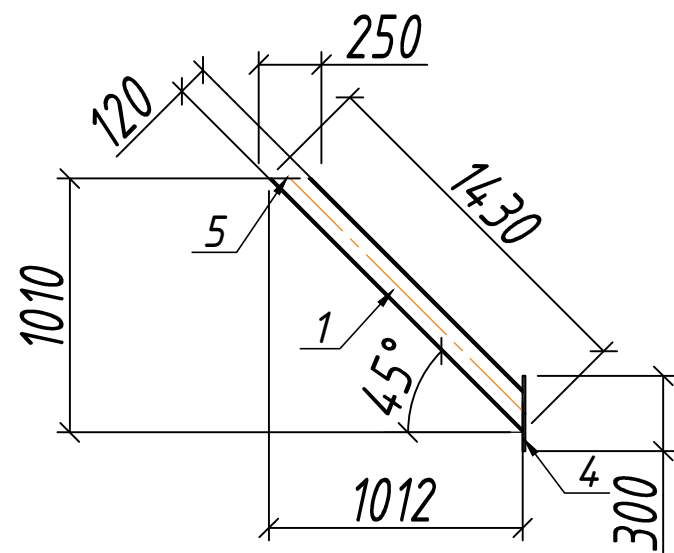
1. Металлические конструкции сварные.
2. Сварку вести электродами типа Э42 по ГОСТ 9465-75 в соответствии с требованиями ГОСТ 5264-80. Типы и размеры швов принимать по виду примыкания свариваемых элементов, высоту катета принимать по наименьшей из толщин свариваемых деталей.
3. Контроль сварных соединений: внешний осмотр и измерения - 100%(L=26,31 м).
4. После проведения сварочных работ на всех металлических конструкциях восстановить антикоррозионное покрытие. Окрасить грунтовкой ГФ-021, на один слой, эмалью ПФ-115 на два слоя (RAL 7040).
  - Ограждение площадки Озп-3.1 - 7,46 кв.м;
  - Ограждение площадки Озп-3.2 - 7,0 кв.м;
  - Ограждение площадки Озп-4 - 4,4 кв.м;
5. Данный лист см. с листами 12, 13.

						7338-24 АС		
						Склад 3-4		
Изм.	Уч.	Лист	Докум.	Подпись	Дата			
Утвердил						Площадка для обслуживания мостового крана		
Н.контроль						р.п.		
Проверил						14		
Исполнил						Ограждение площадок Озп-3, Озп-4		
						ПАО "ЧКПЗ" КБ КТО ГИ		

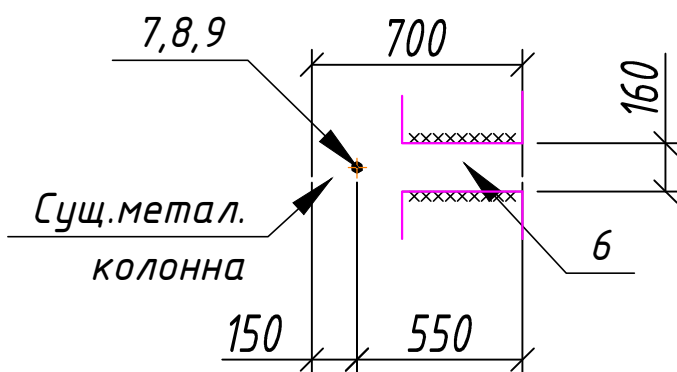
### Косоур К-1



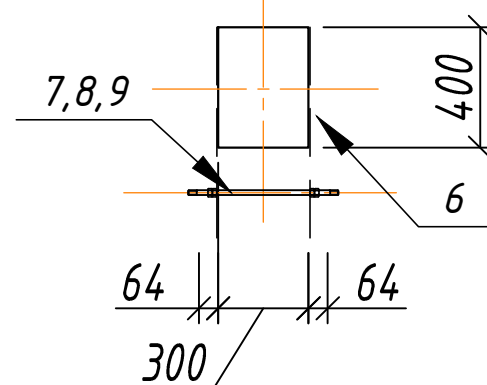
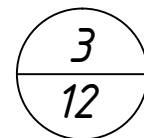
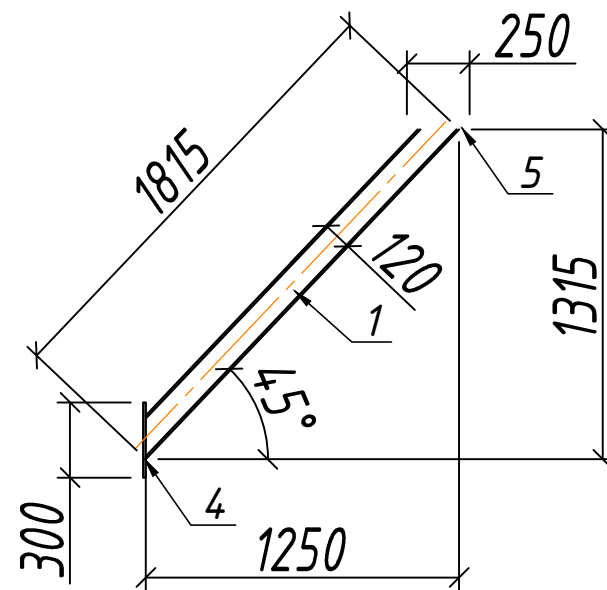
### Косоур К-2



### Крепление к колонне К-4



### Косоур К-3



### Спецификация Косоуров К-1, К-2, К-3

Марка	Обозначение	Наименование	Кол. шт.	Масса ед. кг	Примечание
К-1		Косоур К-1	2	33,56	67,12 кг
1		Швеллер 16П ГОСТ 8240-97 С 245 ГОСТ 27772-2021 L= 1955	1	27,76	
2		Лист 5 ГОСТ 19903-2015 С 235 ГОСТ 27772-2021 150x400	1	2,36	
3		Лист 5 ГОСТ 19903-2015 С 235 ГОСТ 27772-2021 150x500	1	2,94	
К-2		Косоур К-2	2	23,45	46,90 кг
1		Швеллер 16П ГОСТ 8240-97 С 245 ГОСТ 27772-2021 L= 1430	1	20,31	
4		Лист 5 ГОСТ 19903-2015 С 235 ГОСТ 27772-2021 150x300	1	1,32	
5		Лист 5 ГОСТ 19903-2015 С 235 ГОСТ 27772-2021 150x250	1	1,47	
К-3		Косоур К-3	2	29,0	58,0 кг
1		Швеллер 16П ГОСТ 8240-97 С 245 ГОСТ 27772-2021 L= 1815	1	25,77	
4		Лист 5 ГОСТ 19903-2015 С 235 ГОСТ 27772-2021 150x300	1	1,32	
5		Лист 5 ГОСТ 19903-2015 С 235 ГОСТ 27772-2021 150x250	1	1,47	
К-4		Крепление к колонне К-4	2	10,97	21,94 кг
6		Швеллер 16П ГОСТ 8240-97 С 245 ГОСТ 27772-2021 L= 700	1	9,94	
7		Шпилька М16, L=500	1	0,768	
8		Гайка М16	2	0,094	
9		Шайба М16	1	0,011	

1. Металлические конструкции сварные.
2. Сварку вести электродами типа Э42 по ГОСТ 9465-75 в соответствии с требованиями ГОСТ 5264-80. Типы и размеры швов принимать по виду примыкания свариваемых элементов, высоту катета принимать по наименьшей из толщин свариваемых деталей.
3. Контроль сварных соединений: внешний осмотр и измерения - 100%(L=21,66 м).
4. После проведения сварочных работ на всех металлических конструкциях восстановить антикоррозионное покрытие. Окрасить грунтовкой ГФ-021 на один слой, эмалью ПФ-115 на два слоя (RAL 7040).
  - Косоур К-1 - 1,36 x 2 шт. = 2,72 кв.м;
  - Косоур К-2 - 0,96 x 4 шт. = 1,92 кв.м;
  - Косоур К-3 - 1,17 x 2 шт. = 2,34 кв.м;
  - Крепление к колонне К-4 - 0,39 x 2 шт. = 0,78 кв.м;
5. Данный лист см. с листами 12.

						7338-24 АС		
						Склад 3-4		
Изм.	Уч.	Лист	Докум.	Подпись	Дата			
						Площадка для обслуживания мостового крана		
						Стадия	Лист	Листов
						р.п.	15	
						Косоуры К-1, К-2, К-3 Крепление к колонне К-4		
						ПАО "ЧКПЗ" КБ КТО ГИ		