

Санкт-Петербург  
Комитет по градостроительству  
и архитектуре  
**ГЕОЛОГО-ГЕОФИЗИЧЕСКИЙ ОТДЕЛ**  
Работа выполнена по уведомлению  
Комитета от 08.09.2021 № 4938-21  
проверена и включена в информационный  
фонд Санкт-Петербурга  
Составлен из этих материалов  
план М. 1: 500 пригоден для  
использования  
Научник-Редактор: Ершов А.С.,  
Работавший: Денисов Ф.В.,  
Художник: Сулиев А.Н.,  
Парфенова В.В.  
№ 22 январь 2022г.  
Рег. № 4938-21А

**Перечень временных зданий и сооружений**

№	Наименование работ	Ед.	Кол-во
1	Устройство временного ограждения площадки	п.м.	792,7
2	Монтаж распашных ворот	шт.	2
3	Устройство временной дороги из сборных ж/б плит и основания для городка строителей	м <sup>2</sup>	5210
4	Количество сборных плит типа 2П30.18-30	шт.	995
5	Устройство основания из щебня	м <sup>2</sup>	454
6	Монтаж прожекторов	шт.	16
7	Информационный щит	шт.	1
8	Пост охраны	шт.	1

**Условные обозначения**

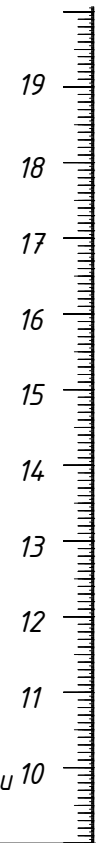
	линия предупреждения об ограничении зоны действия крана
	арматурный участок
	граница опасной зоны от падения предметов со здания
	граница опасной зоны от перемещаемого краном груза
	граница котлована
	сигнальное ограждение
	ограждение строительной площадки
	ворота
	временная дорога
	Склады контейнерного типа
	пожарный щит
	пост охраны
	туалет
	мойка для колёс
	демонтаж деревьев, сооружений, инженерных сетей
	прожектор
	направление движения автотранспорта
	строительный мусор
	сигнальная лампа ограждения
	стоянка АБН
	рабочий вход в здание с защитным козырьком
	ограничение скорости
	ограждение б/крана
	таблица масс поднимаемых грузов, схемы строповок
	информационный щит
	стенд противопожарной защиты
	граница зоны производства работ за пределами участка
	колодець кабельной канализации
	ТКН2 (существующий колодець)
	кабельная канализация
	границы траншеи
	зона производства работ для устройства траншеи кабельной канализации
<b>Проектируемые сети</b>	
	Проектируемый водопровод
	Проектируемая хозяйственная канализация

**ВНИМАНИЕ!**  
На время проведения работ вывести людей из опасной зоны работы крана. Выставить предупреждающие и запрещающие знаки ГОСТ 12.4.026-2015.

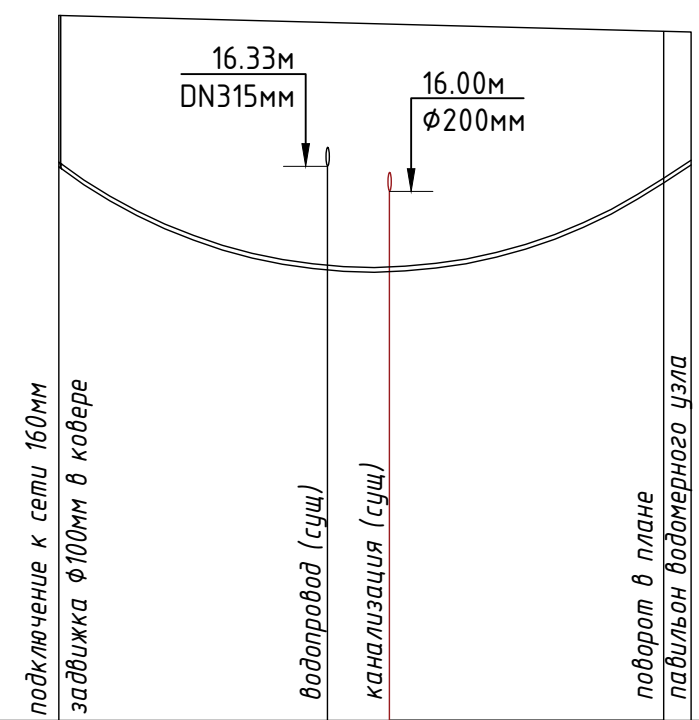
**ВНИМАНИЕ!**  
Площадку арматурного участка оградить сигнальным ограждением по ГОСТ Р 58967-2020 сигнальными лампами красного цвета, хорошо видимыми из кабины крановщика. Сигнальные лампы необходимо включать в случае нахождения людей на арматурном участке. В случае подачи арматуры в зону складирования арматуры (арматурный цех) и их зоны на корпус здания необходимо:  
- вывести всех работающих из арматурного участка и опасной зоны;  
- временно закрыть проходы и проезд в данной зоне;  
- оградить опасную зону сигнальным ограждением;  
- после окончания работ сигнальное ограждение установить в первоначальное положение.  
Приемку и подачу арматуры осуществляет стропальщик.

		49/ОК-21-НВК Вр	
		г Санкт-Петербурга, Красногвардейский район, муниципальный округ Потострова, Пискаревский пр., участок 1 (северо-западнее дома № 159, корп. 7 по Пискаревскому пр.) (Ручьи)	
Изм	Колуч	Лист	№ док
Разраб.	Ильин	Стадия	Лист
Проверил	Зверева	Листов	2
Н.контр.	Зверева	Здание общеобразовательной школы на 1375 мест	
		Временные сети водоснабжения. М 1:500	
		000 "ГеоКап"	





M 1:500 по горизонтали 10  
M 1:100 по вертикали

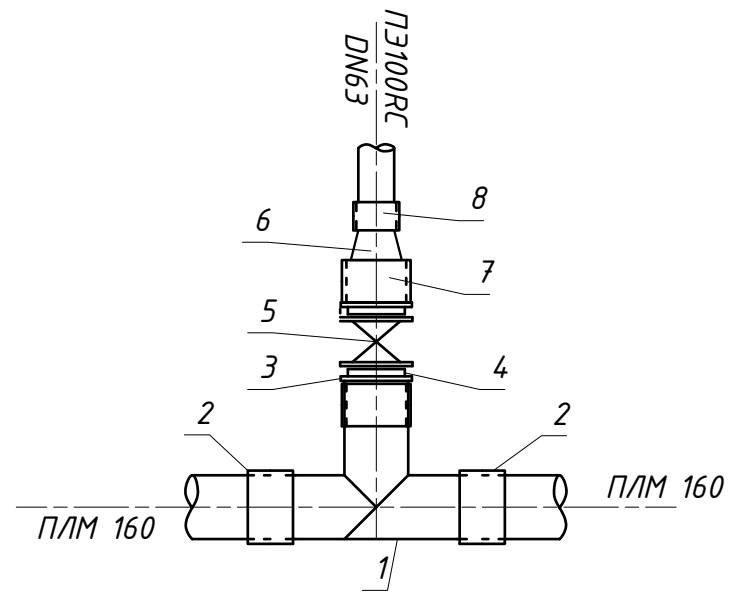


Проектная отметка низа трубы, м	16.32	14.93*	16.32
Проектная отметка земли, м	18.32		18.10
Натурная отметка земли, м			
Обозначение трубы и тип изоляции	ПЭ100RC SDR17 (тип 3) DN63мм		
Основание	Естественное		
Уклон	Методом ГНБ R=144		
Длина	41.8		
Расстояние		40.00	1.80
Номер узла, точки, угла поворота	т.1		Уз.1 т.2

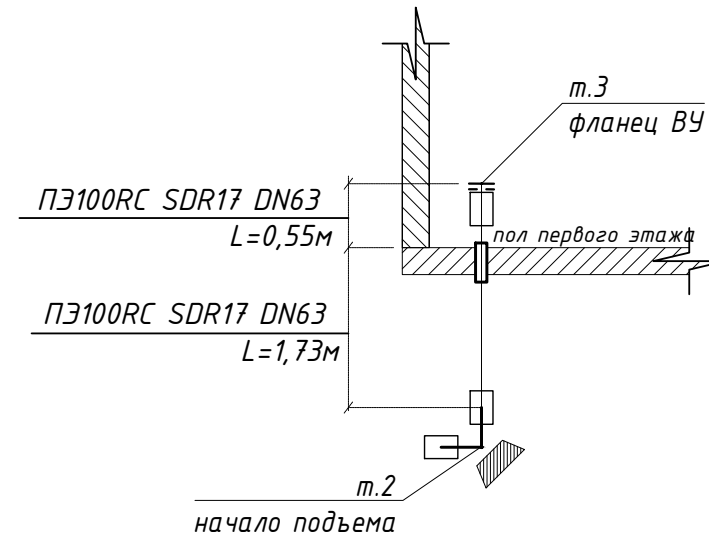
Согласовано			
Гл. спец.			
Взам. инв. N			
Подп. и дата			
Инв. N подл.			

						49/ОК-21-НВК.Вр			
						г. Санкт-Петербург, Красногвардейский район, муниципальный округ Потострова, Пискаревский пр., участок 1 (северо-западнее дома № 159, корп. 7 по Пискаревскому пр.) (Ручьи)»			
Изм	Колуч	Лист	№ док	Подпись	Дата				
						Здание общеобразовательной школы на 1375 мест	Стадия	Лист	Листов
							Р	3	
Разраб.	Ильин					Временные сети водоснабжения. Профиль временного ввода.	ООО "ГеоКаг"		
Проверил	Зверева								
Н. контр.	Зверева								

### Детализировка узла врезки



### Узел прохода пола помещения ВУ



Позиция	Наименование и техническая характеристика	Тип, марка, обозначение документа, опросного листа	Количество
1	Тройник неравнопроходной ПЭ100 SDR17 $\Phi 160 \times 110$ мм	ТУ 2248-001-50049230-2007	1
2	Муфта электросварная DN160		2
3	Втулка под фланец SDR17 DN110	ТУ 2248-001-50049230-2007	2
4	Фланец стальной 1.0 МПа $\Phi 110$ , PN 10		2
5	Вертикальная задвижка с обрезиненным клином AVK $\Phi 100$		1
6	Переход 110x63 мм		1
7	Муфта электросварная DN110		1
8	Муфта электросварная DN63		1

Согласовано	
Гл. спец.	

Име. N подл.	
Подл. и дата	
Взам. инв. N	

						49/ОК-21-НВК.Вр			
						г. Санкт-Петербург, Красногвардейский район, муниципальный округ Потострова, Пискаревский пр., участок 1 (северо-западнее дома № 159, корп. 7 по Пискаревскому пр.) (Ручьи)»			
Изм	Колуч	Лист	№ док	Подпись	Дата				
						Здание общеобразовательной школы на 1375 мест	Стадия	Лист	Листов
							Р	4	
Разраб.	Ильин					Временные сети водоснабжения. Детализировка временного ввода.	ООО "GeoKag"		
Проверил	Зверева								
Н. контр.	Зверева								

Позиция	Наименование и техническая характеристика	Тип, марка, обозначение документа, опросного листа	Код оборудования, изделия, материала	Завод-изготовитель или поставщик	Единица измерения	Количество	Масса единицы, кг	Примечание
	<u>Водопровод В1</u>							
1	Труба ПЭ100RC SDR17 DN63x3.8мм, тип 3	ГОСТ 18599-2001		ИКАПЛАСТ	м	44		в т.ч. 2 м. подъем
2	Фланец стальной 1.0 МПа для ПЭ труб DN63, PN 10	ГОСТ 18599-2001		ИКАПЛАСТ	шт	2		
3	Втулка под фланец DN50, PN10	ТУ 2248-001-50049230-2007		ИКАПЛАСТ	шт	2		
4	Тройник 160/110 , PN10	ТУ 2248-001-50049230-2007		ИКАПЛАСТ	шт	2		
5	Задвижка Ø100мм, в компл. со штоком, ковером, опорной плитой				компл.	1		
6	Фланец стальной 1.0 МПа для ПЭ труб DN110, PN 10	ГОСТ 18599-2001		ИКАПЛАСТ	шт	2		
7	Втулка под фланец DN100, PN10	ТУ 2248-001-50049230-2007		ИКАПЛАСТ	шт	2		
8	Переход 110/63мм			ИКАПЛАСТ	шт	1		
9	Отвод электросварной DN63мм, 90°			ИКАПЛАСТ	шт	1		
10	Муфта электросварная DN160мм				шт	2		
11	Муфта электросварная DN110мм				шт	2		
12	Муфта электросварная DN63мм				шт	4		
13	Песок				м³	2,1		в котлованах

Со согласовано

Гл. спец.

Взам. инв. N

Подп. и дата

Име. N подл.

						49/ОК-21-НВК.Вр		
						г. Санкт-Петербург, Красногвардейский район, муниципальный округ Потострова, Пискаревский пр., участок 1 (северо-западнее дома № 159, корп. 7 по Пискаревскому пр.) (Ручьи)»		
Изм	Колуч	Лист	№ док	Подпись	Дата			
						Здание общеобразовательной школы на 1375 мест		Стадия Р
Разраб.		Ильин					Лист 5	Листов
Проверил		Зверева				Временные сети водоснабжения. Спецификация оборудования и материалов.		ООО "ГеоКаг"
Н.контр.		Зверева						Формат 594x1000