

«Утверждаю»  
Заместитель генерального директора  
АО «ПО «Баррикада»  
В.В. Пальченков/  
М.П.

## ТЕХНИЧЕСКОЕ ЗАДАНИЕ

на приобретение фильтров-поглотителей марки ФП-300 для оснащения защитного сооружения гражданской обороны (инв. № 6268), расположенного по адресу: Ленинградская область, Гатчинский район, г. Гатчина, проезд Энергетиков, дом 2

№ п/п	Наименование	Основные данные
1	Основание	Техническое заключение по результатам комплексной оценки готовности к приему укрываемых защитного сооружения гражданской обороны.
2	Заказчик	АО «ПО «Баррикада»
3	Подрядчик	На основании выбора поставщика услуг
4	Наименование и адрес объекта	Ленинградская область, Гатчинский район, г. Гатчина, проезд Энергетиков, дом 2, защитное сооружение гражданской обороны
5	Подразделение	Административно-хозяйственный отдел
6	Наименование работ	Закупка и поставка фильтров-поглотителей марки ФП-300 в количестве 5 шт.
7	Особые условия	На территории действующего предприятия
8	Общие требования по поставке	<p><b>Закупаемый товар:</b> фильтр-поглотитель ФП-300. Количество товара: 5 шт.</p> <p><b>Требования к функциональным характеристикам:</b> Фильтр-поглотитель ФП-300 должен представлять собой неразборное и непереснаряжаемое изделие в металлическом герметичном корпусе. Фильтры-поглотители должны быть предназначены для очистки воздуха от отравляющих веществ, радиоактивной пыли, бактериальных аэрозолей.</p> <p>Фильтры-поглотители должны обеспечивать возможность монтажа в фильтровентиляционные системы, имеющие собственный вентилятор подачи воздуха, с помощью комплекта монтажных деталей.</p> <p><b>Требования к техническим характеристикам:</b></p> <ol style="list-style-type: none"><li>1. Номинальный объемный расход воздуха через фильтр-поглотитель – 300 м<sup>3</sup>/ч.</li><li>2. Сопротивление фильтра-поглотителя постоянному потоку воздуха – не более 835 Па.</li><li>3. Степень негерметичности (коэффициент подсоса) фильтра-поглотителя – не более 0,1%.</li><li>4. Срок хранения фильтров-поглотителей должен составлять: не менее 10 лет – при хранении на складах в упаковке изготовителя; не менее 8 лет – при консервации (без продувки) в смонтированном виде в пределах срока хранения; не менее 5 лет – при не боевой эксплуатации (при периодической продувке чистым воздухом с суммарным временем 100 часов в год) в пределах срока хранения.</li><li>5. Фильтры поглотители должны быть новые, не бывшие в употреблении.</li></ol> <p><b>Требования к качественным и эксплуатационным характеристикам:</b> Фильтр-поглотитель должен представлять собой металлический кожух цилиндрической формы с крышкой и дном. Фильтр-поглотитель должен иметь три отверстия: боковое и два торцевых, которые закрываются заглушками с прокладками. Внутри между торцевыми отверстиями должен находиться перфорированный стакан, вокруг которого размещён противоаэрозольный фильтр, а между двумя цилиндрическими сетками – поглотитель (активный уголь). Противоаэрозольный фильтр должен очищать воздух от радиоактивной пыли и бактериальных аэрозолей, а</p>

поглотитель – от паров отравляющих веществ.

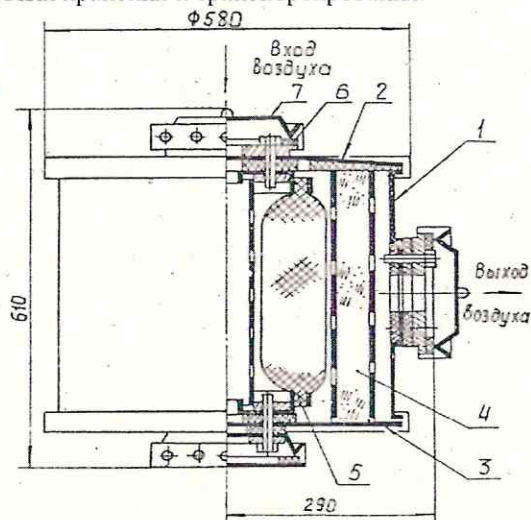
Конструкция, габаритные и присоединительные размеры фильтра-поглотителя (мм) должны соответствовать представленному ниже изображению (изображение 1).

**Требования к маркировке:**

Фильтры-поглотители должны иметь маркировку, соответствующую требованиям изготовителя. Маркировка должна позволять идентифицировать изготовителя фильтров-поглотителей и период изготовления фильтров-поглотителей.

**Требования к упаковке:**

Фильтры-поглотители должны быть переданы заказчику в упаковке изготовителя – деревянные ящики по 1 (одному) фильтру-поглотителю в каждом. Упаковка должна обеспечивать сохранность товаров такого рода при обычных условиях хранения и транспортирования.



Изображение 1. Конструкция и габаритные размеры фильтра-поглотителя ФП-300

Обозначения: 1 – кожух; 2 – крышка; 3 – дно; 4 – поглотитель; 5 – фильтр противоаэрозольный; 6 – прокладка; 7 – заглушка.

9	Представляемые документы	
---	--------------------------	--

Составил:  
Специалист АХО

Л.А. Ганичева