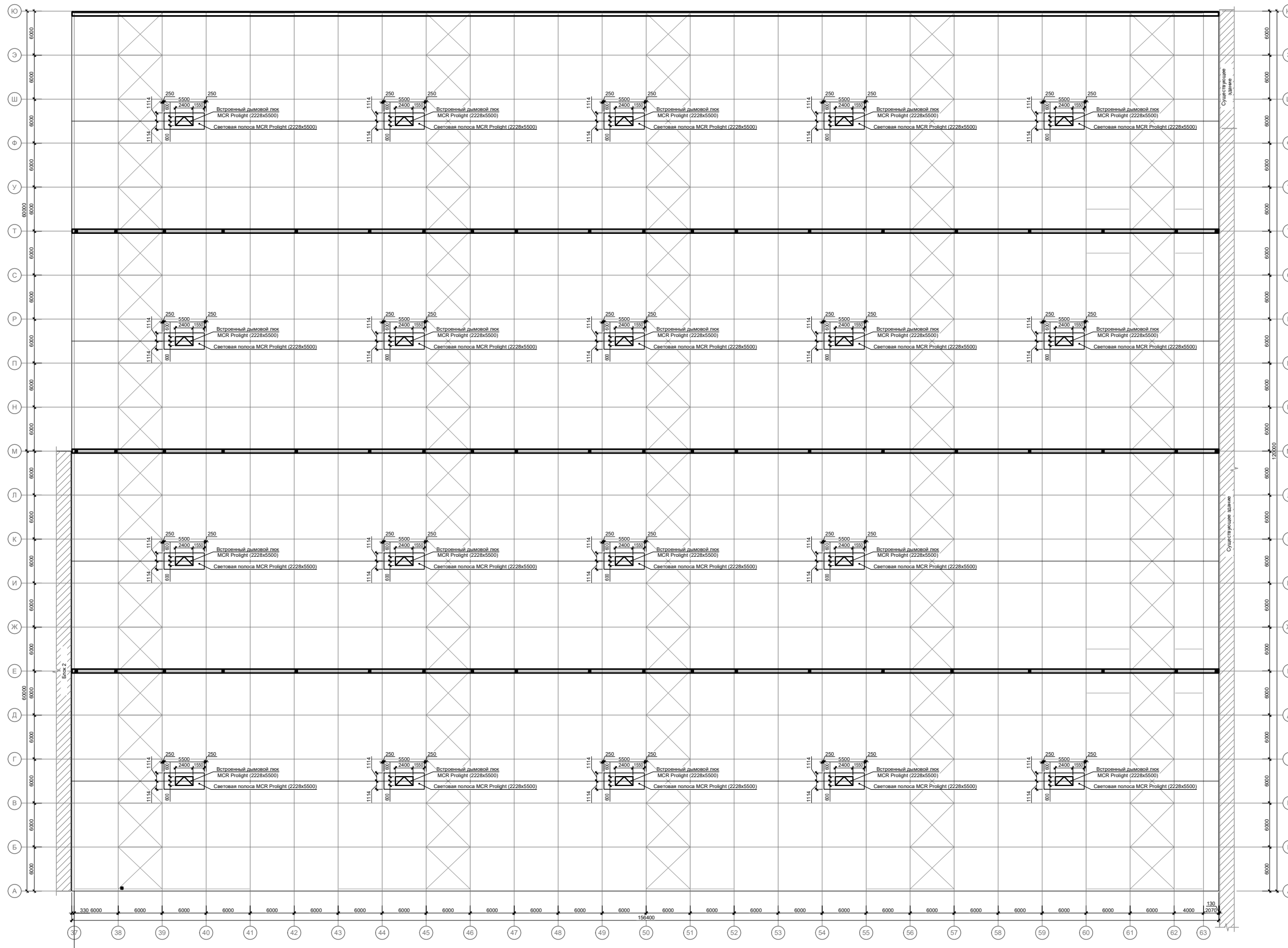
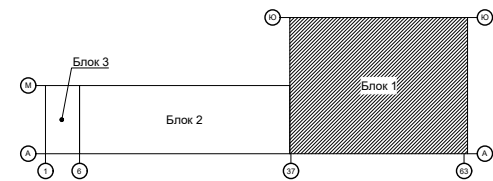


План кровли



Ситуационный план



Покупатель: АО «Салаватстекло»,
Генеральный директор Азгурев Сергей Алексеевич

Поставщик: ООО «Астрон Билдингс»
Генеральный директор Буххаймер Марк Эжен

МП _____

МП _____

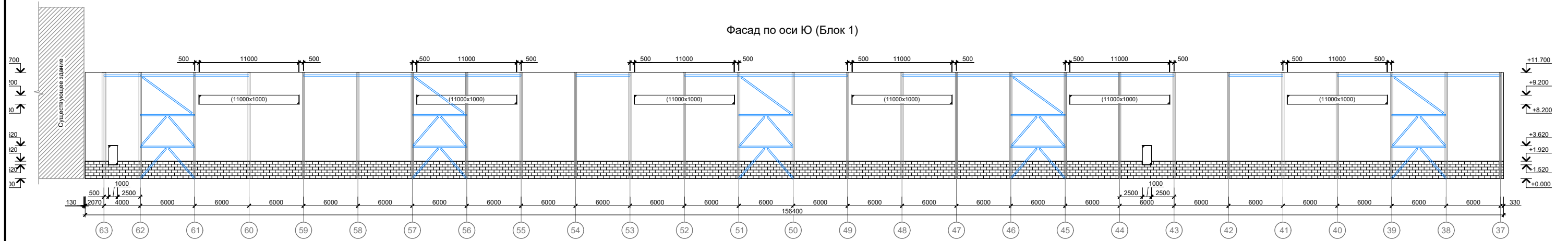


ООО
«АСТРОН БИЛДИНГС»

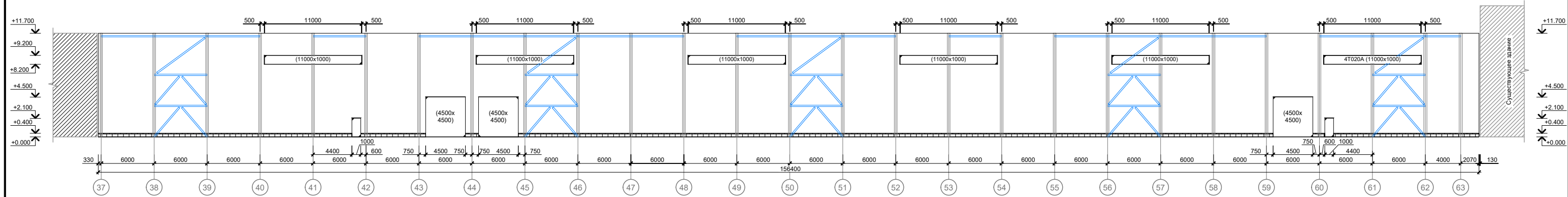
Приложение №1 к Дополнительному соглашению
№2 к Договору производства и поставки
№ SA-1487-SLVS-RU24 от 07-06-2024

Лист	Листов
1	1

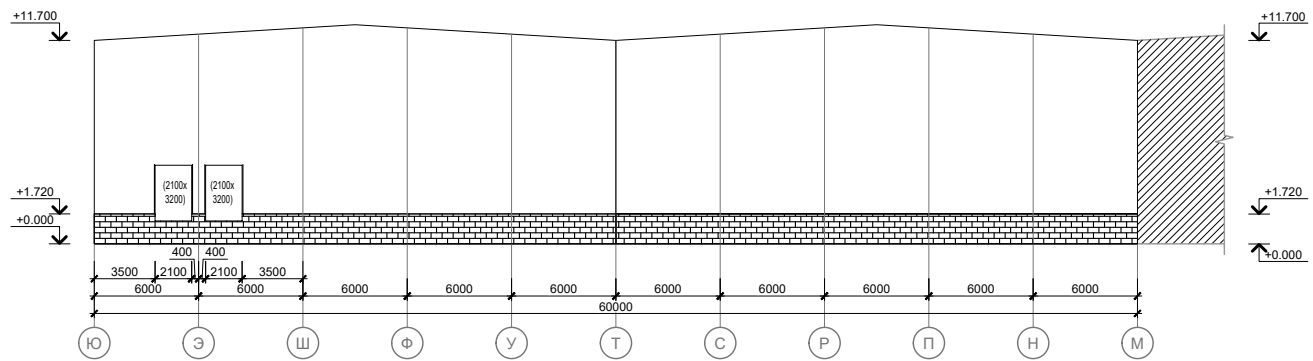
Фасад по оси Ю (Блок 1)



Фасад по оси А (Блок 1)



Фасад по оси 37 (Блок 1)



Покупатель: АО «Салаватстекло»,
Генеральный директор Азгурев Сергей Алексеевич

Поставщик: ООО «Астрон Билдингс»
Генеральный директор Буххаймер Марк Эжен

МП _____

_____ МП



ООО
"АСТРОН БИЛДИНГС"

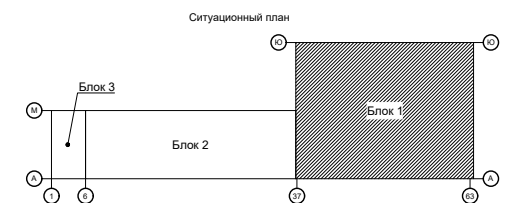
Приложение №1 к Дополнительному соглашению
№2 к Договору производства и поставки
№ SA-1487-SLVS-RU24 от 07-06-2024

Лист

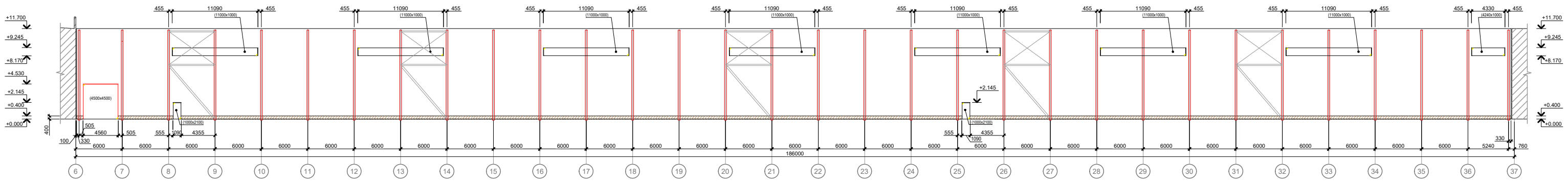
2

Листов

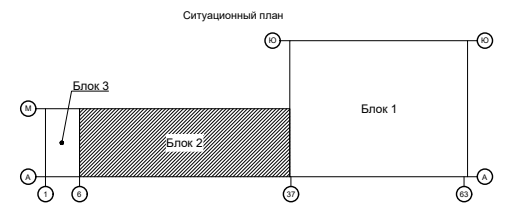
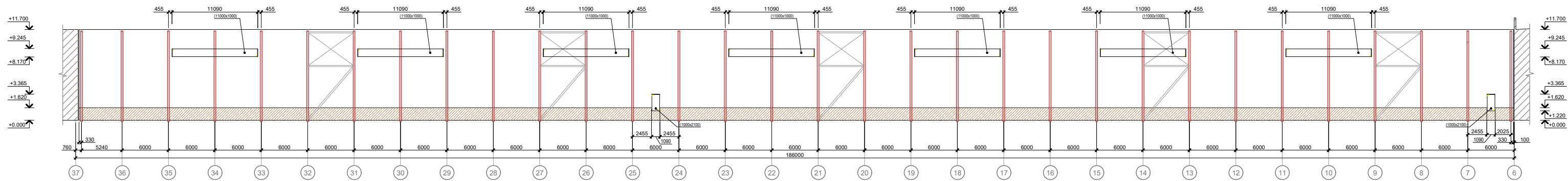
1



Фасад по оси А (Блок 2)



Фасад по оси М (Блок 2)



Покупатель: АО «Салаватстекло»,
Генеральный директор Азгурев Сергей Алексеевич

Поставщик: ООО «Астрон Билдингс»
Генеральный директор Буххаймер Марк Эжен

МП _____

_____ МП

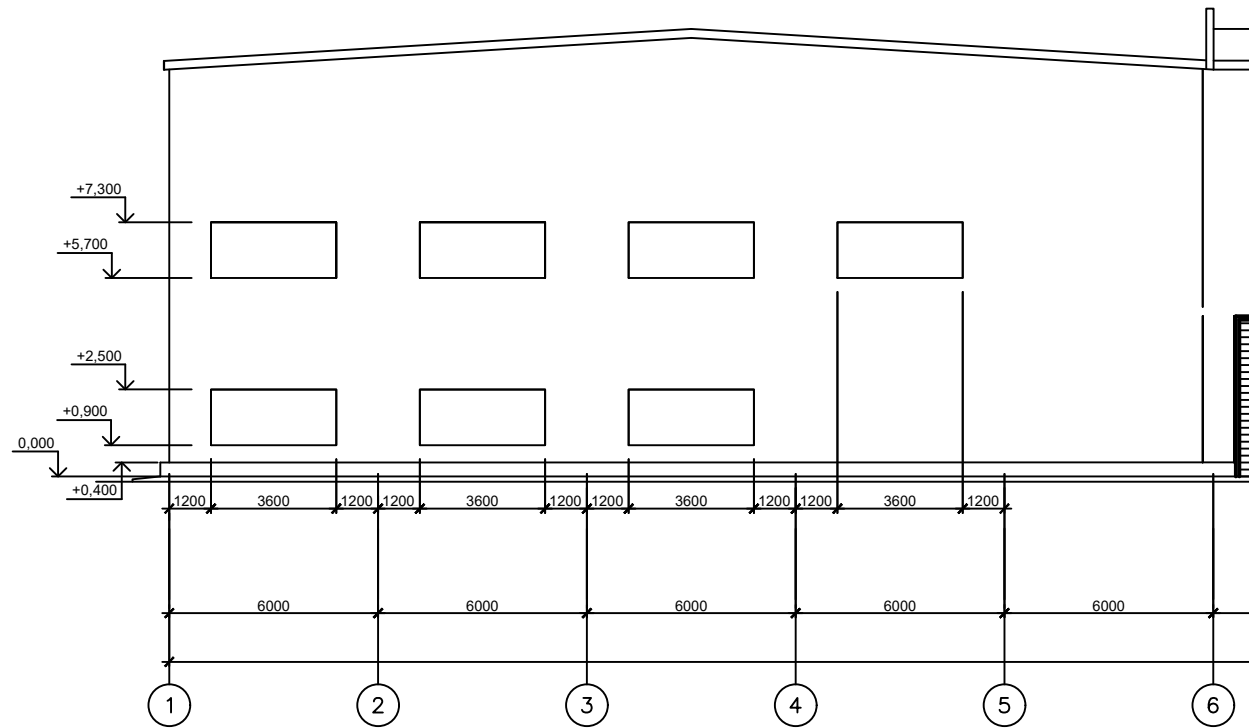


ООО
"АСТРОН БИЛДИНГС"

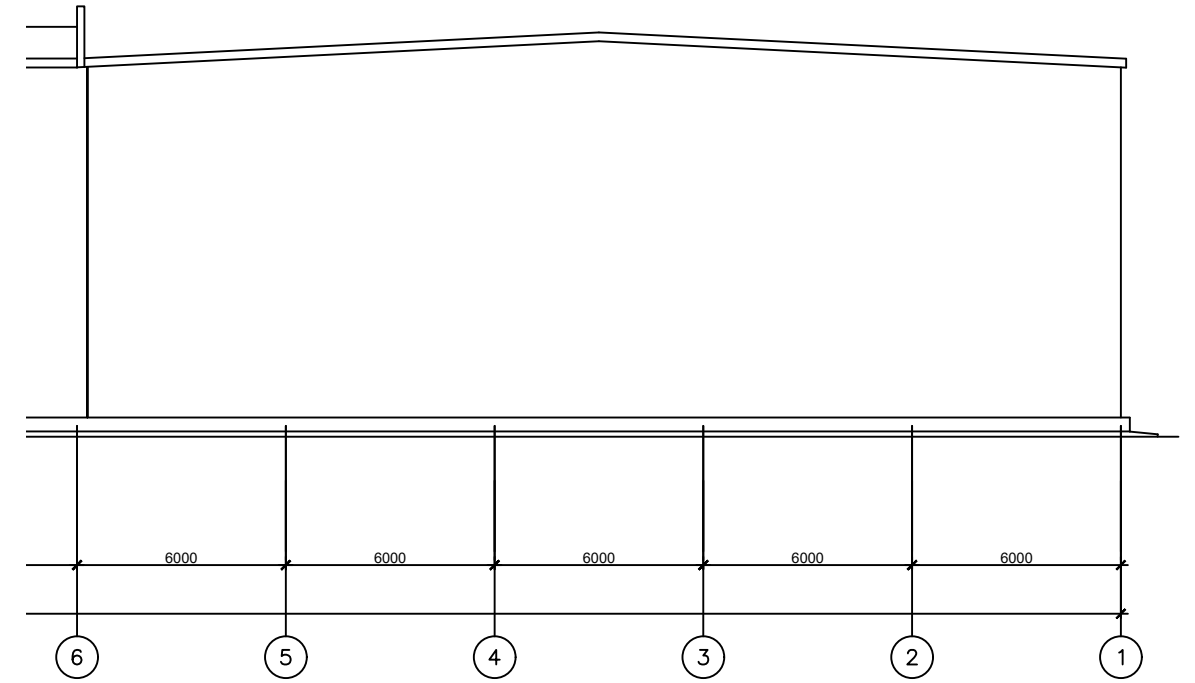
Приложение №1 к Дополнительному соглашению
№2 к Договору производства и поставки
№ SA-1487-SLVS-RU24 от 07-06-2024

Лист	Листов
3	1

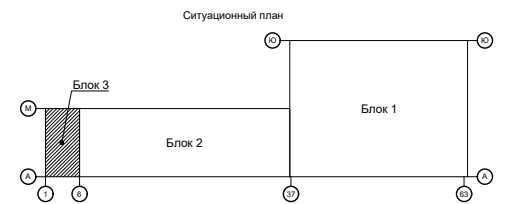
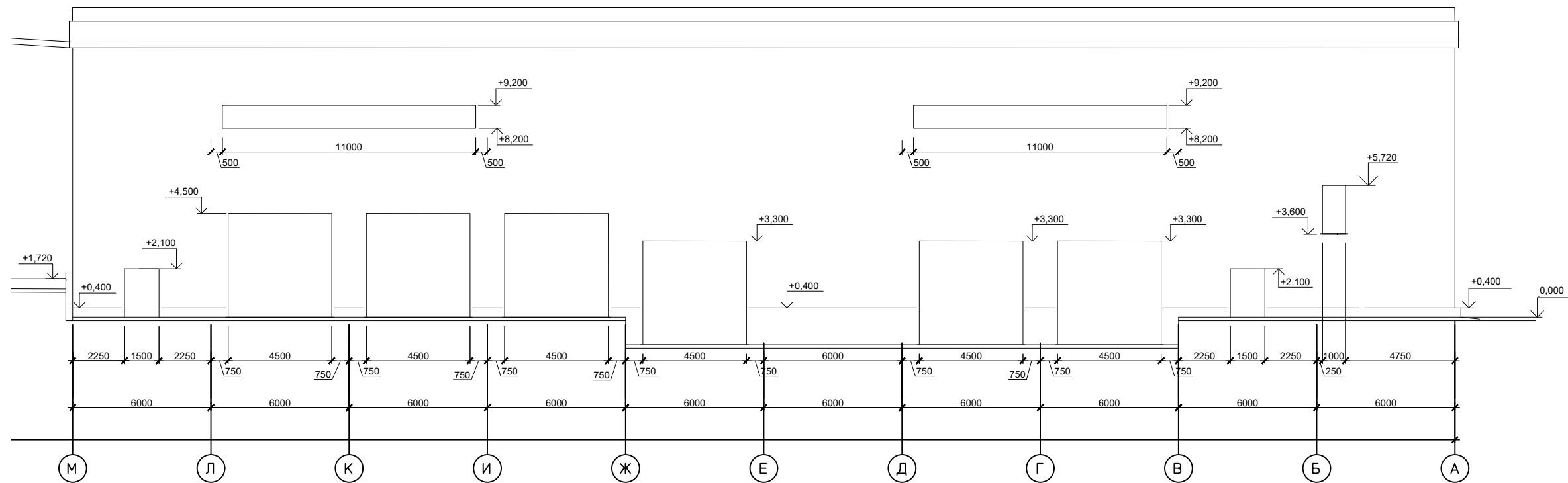
Фасад по оси А (Блок 3)



Фасад по оси М (Блок 3)



Фасад по оси 1 (Блок 3)



Покупатель: АО «Салаватстекло»,
Генеральный директор Азгурев Сергей Алексеевич

Поставщик: ООО «Астрон Билдингс»
Генеральный директор Буххаймер Марк Эжен

МП _____

_____ МП



ООО
"АСТРОН БИЛДИНГС"

Приложение №1 к Дополнительному соглашению
№2 к Договору производства и поставки
№ SA-1487-SLVS-RU24 от 07-06-2024

Лист	Листов
4	1