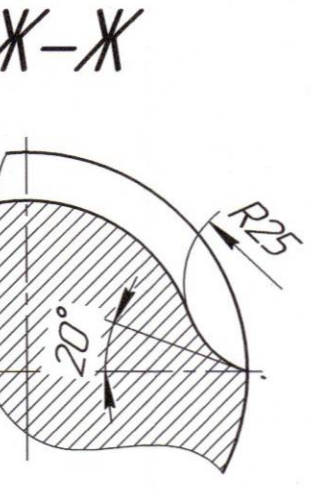
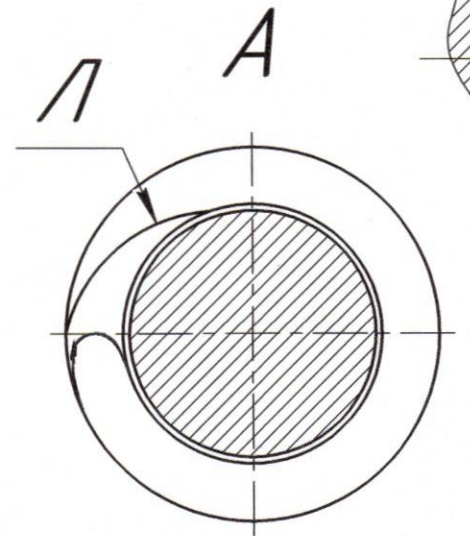
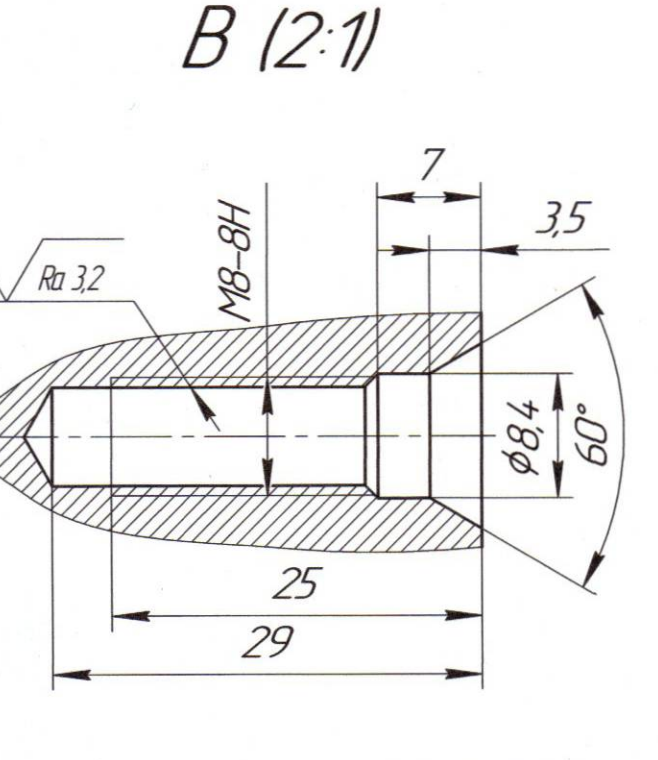
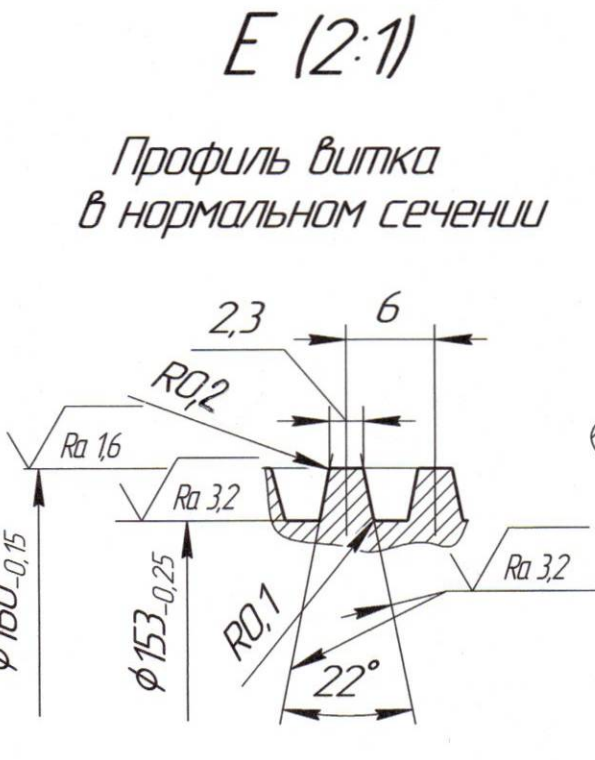
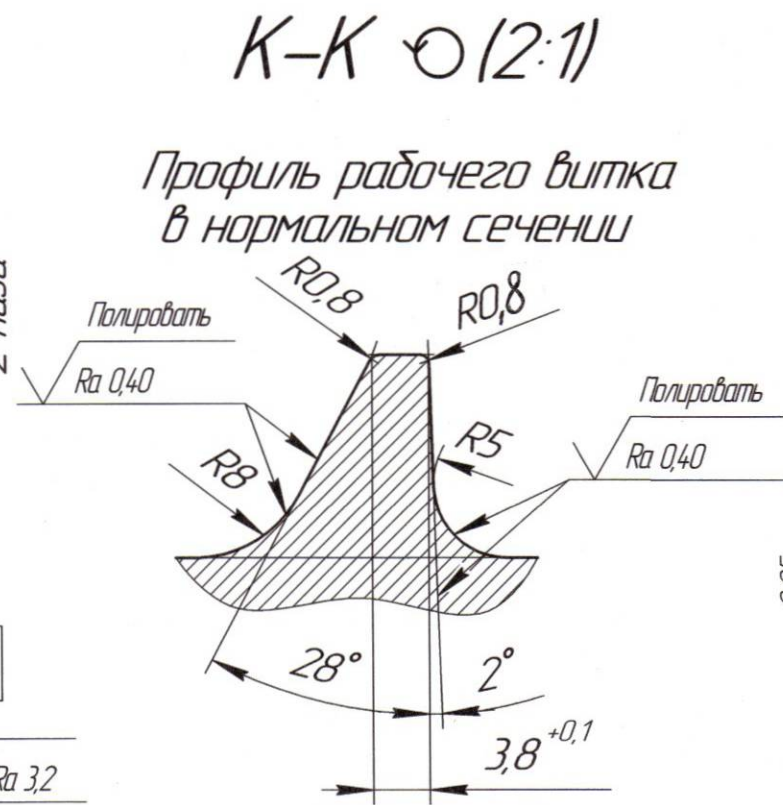
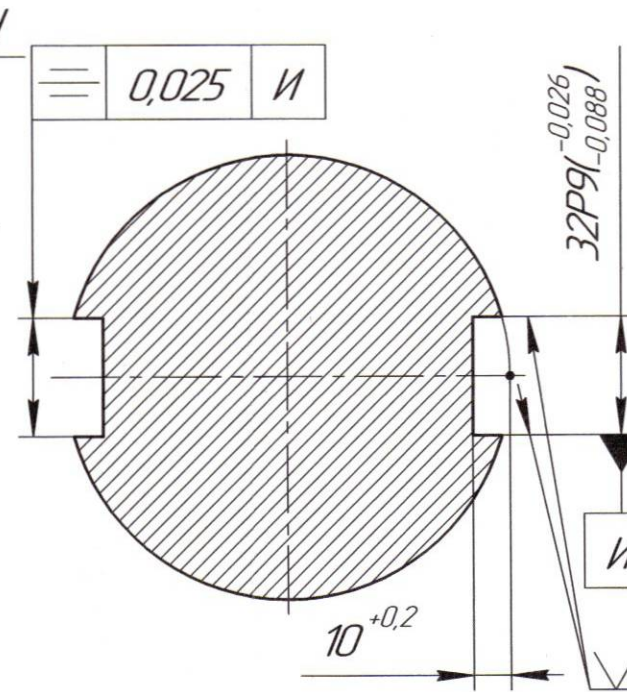
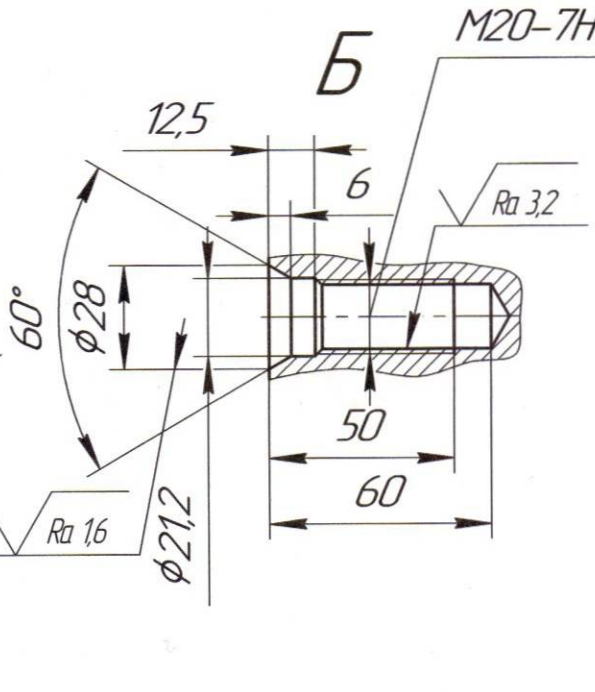
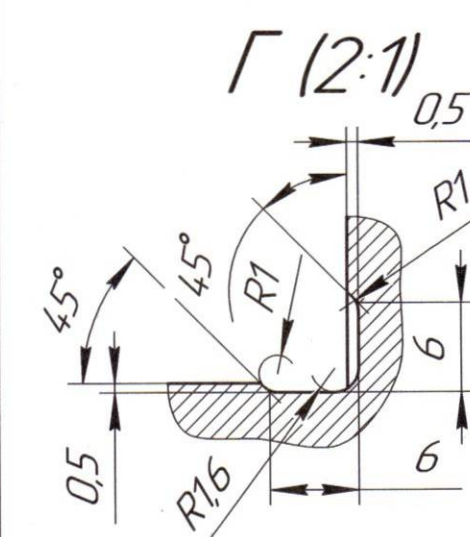
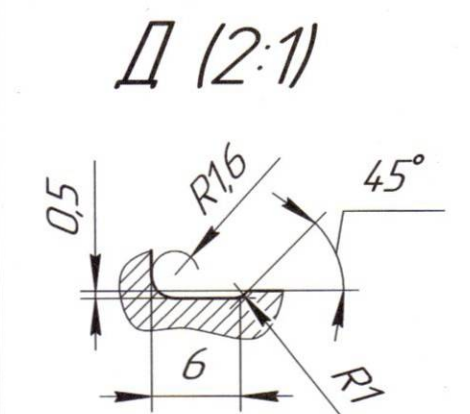
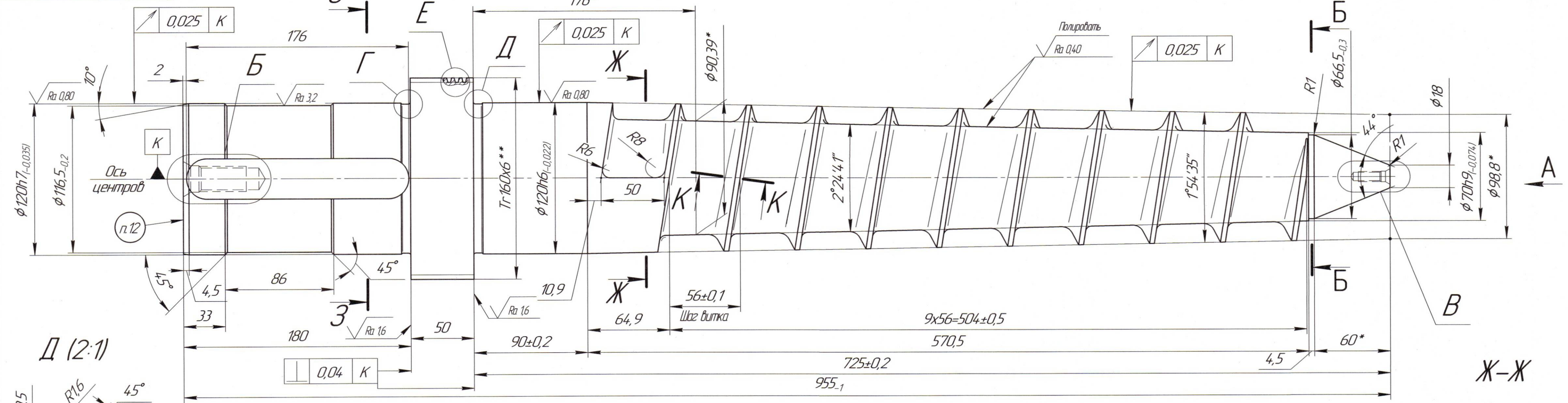


168512.1M

✓ Ra 6,3 (✓)

Перв. примен.  
Справ. №  
Подп. и дата  
Изм. № докум.  
Взам. инв. №  
Подп. и дата  
Изм. № докум.



- 320 ... 330 НВ.
- Винтовая нарезка червяка – левая однозаходная.
- Рабочий виток на меньшем диаметре червяка после 9 шага плавно срезать путем равномерного уменьшения толщины и высоты по кривой 1 (см. вид А).
- Острые кромки скруглить R0,2 мм.
- Диф.Х 30..60 д. (ТДХ).
- На поверхностях волосовины, трещины, механические повреждения (забоины, зарезы, царапины) не допускаются.
- H14, h14, ±  $\frac{IT14}{2}$ .
- \* Размеры для справок.
- По согласованию с заказчиком допускается замена материала :  
1 вариант – 40ХН2МА ГОСТ 4543-2016 с Диф.Х 30 ... 60 д. (ТДХ); Твердость сердцевины 310 ... 330 НВ ;  
2 вариант – 38Х2МЮА ГОСТ 4543-2016 с азотированием h 0,3... 0,5 мм, 950 ... 1050 НВ. Твердость сердцевины 320 ... 330 НВ ; резьбу в отверстиях защитить от азотирования ;  
3 вариант – 4Х4ВМФС (ДИ-22) ГОСТ 4543-2016 с Диф.Х 10 ... 30 (ТДХ) . Твердость сердцевины 320 ... 330 НВ ;  
4 вариант – 27Х2Н2МВФ с общей калкой 37 ... 43 HRC.
- \* Размеры для справок.
- \*\* Профиль витка нестандартной отогнутой трапециевидальной резьбы с правым витком выполнить согласно размеров на виде Е. Виток на выходе притупить R 0,3..0,5 мм.
- Маркировать материал и способ термообработки. Маркировку производить механическим, электрографическим или иным способом с четко различимыми нестираемыми при трении линиями и знаками. Шрифт использовать утолщенный согласно ГОСТ 2.304-81 тип А, высота прописных букв и цифр не менее 6 мм.

Архив СГМ  
ООО "Камский кабель"  
№ 246

Пресс кабельный "Хансон-Робертсон" тип 3				168512.1M		
Изм. Лист	№ докум.	Подп.	Дата	Лист	Масса	Масштаб
Разраб.	Емельянов В.А.	Е.В.	27.02.2024	1	57,3	1:2
Провер.						
Т.контр.				Лист		Листов 1
Проверил						
Н.контр.	Ковыляев Э.П.	Э.П.	27.02.2024			
Утв.						
Сталь 4Х5МФС ГОСТ 5950-2000				ООО "Камский Кабель" СГМ		
Копировал				Формат А4x4		