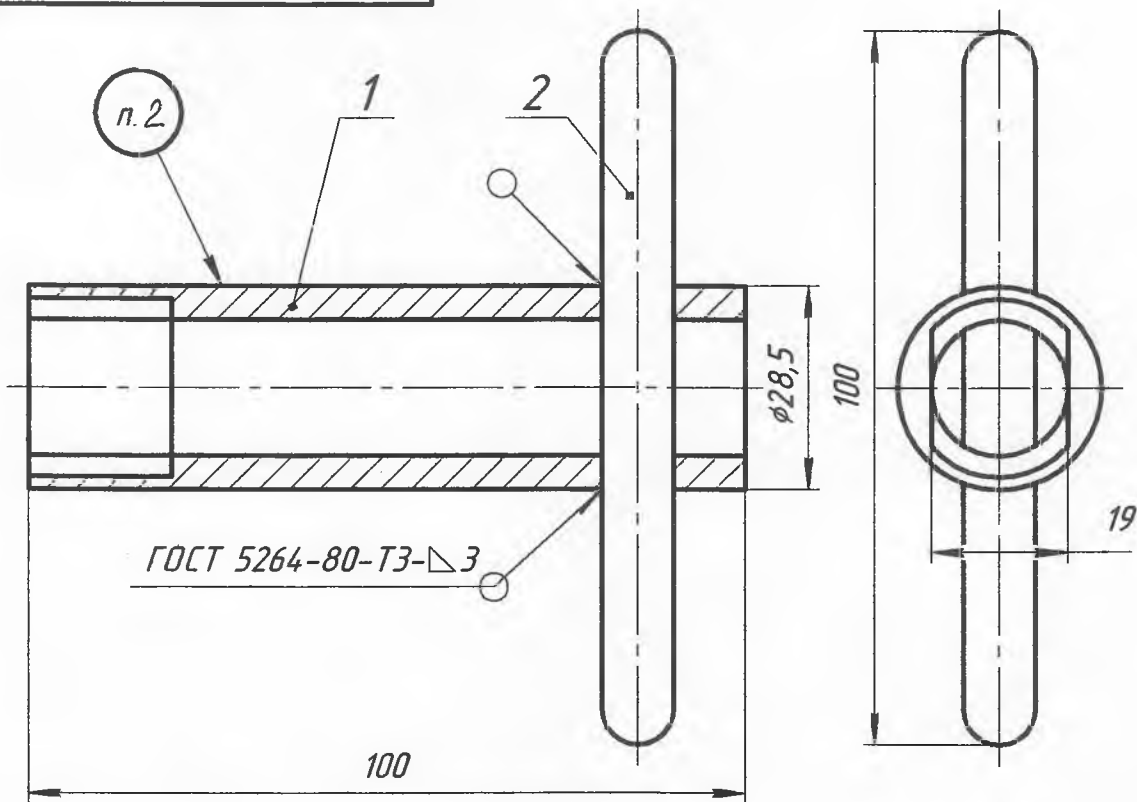


E432.1864.00.00.000



1. Покрытие: Хим. Окс. прм.
2. Маркировать: 19
3. Размеры для справок.

Подп. и дата

Инд. № докл.

Взам. инв. №

Подп. и дата

Инд. № подл.

Формат	Зона	Поз.	Обозначение	Наименование	Кол.	Примечание
				<u>Детали</u>		
A4	1		E432.1864.00.00.001	Втулка	1	
A4	2		E432.1864.00.00.002	Ручка	1	

E432.1864.00.00.000

Ключ для дорна
(S=19)

Лит.	Масса	Масштаб
		1:1
Лист		Листов 1

HSPEL 120+45

КБ ТИ

Копировал

Формат A4

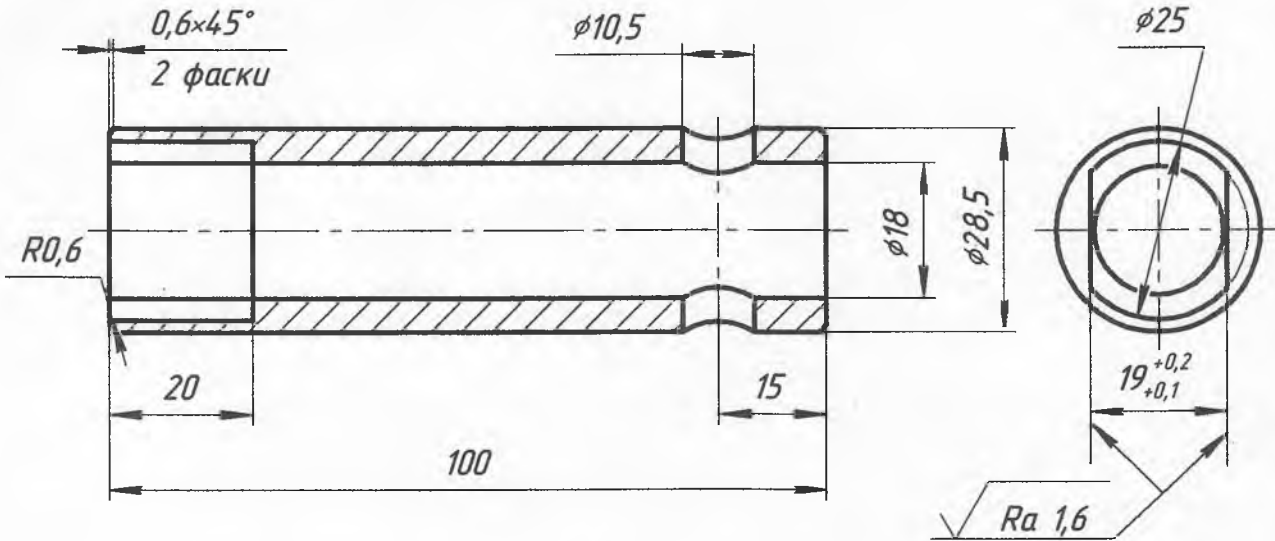
Изм./Лист	№ док-м.	Подп.	Дата
Разраб.	Куличенко	Куличенко	20.12.04
Проб.	Гонцов	Гонцов	27.12.04
Т.контр.			
Н.контр.	Митрошина	М-	27.12.04
Утв.			

Перв. примен.

Справ. №

E432.1864.00.00.001

√ Ra 3,2 (√)



- 40...45 HRC
- H14, h14, ± IT14/2

E432.1864.00.00.001

Изм.	Лист	№ докум.	Подп.	Дата
Разраб.		Куличенко	Куличенко	20.12.04
Пров.		Гонцов	Гонцов	27.12.04
Т.контр.				
Н.контр.		Митрошина	М	28.12.04
Утв.				

Втулка

Сталь 40Х ГОСТ 4543-71

Лист	Масса	Масштаб
		1:1
Лист	Листов	1
КБ ТИ		

Копировал

Формат А4

Перв. примен.

Справ. №

Подп. и дата

Изм. №

Взам. инв. №

Подп. и дата

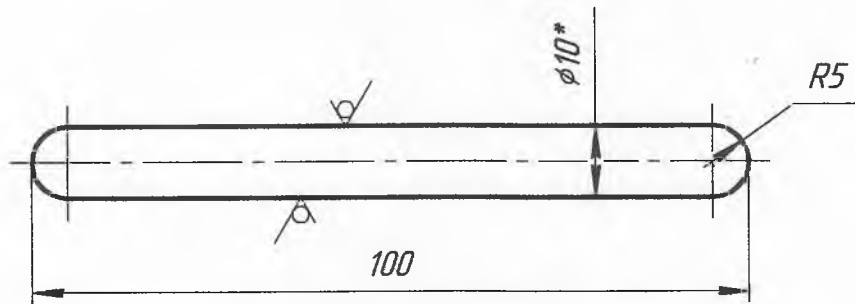
Изм. № подл.

E432.1864.00.00.002

$\sqrt{Ra\ 1,6}$ (✓)

Проб. паимен.

Справ. №



Подп. и дата

Инд. № дробл.

Взам. инд. №

1. H14, h14, $\pm \frac{IT14}{2}$.
2. * Размер для справок.

Подп. и дата

Инд. № подл.

E432.1864.00.00.002

Изм.	Лист	№ док-м.	Подп.	Дата
Разраб.		Куличенко	Кул	20.12.07
Проб.		Гонцов	Гон	27.12.06
Т.контр.				
Н.контр.		Митрошина	Мит	28.05.07
Утв.				

Ручка

Лит.	Масса	Масштаб
		1:1
Лист		Листов 1

Круг 10 ГОСТ 2590-88
Ст3 ГОСТ 535-88

КБ ТИ

Копировал

Формат А4