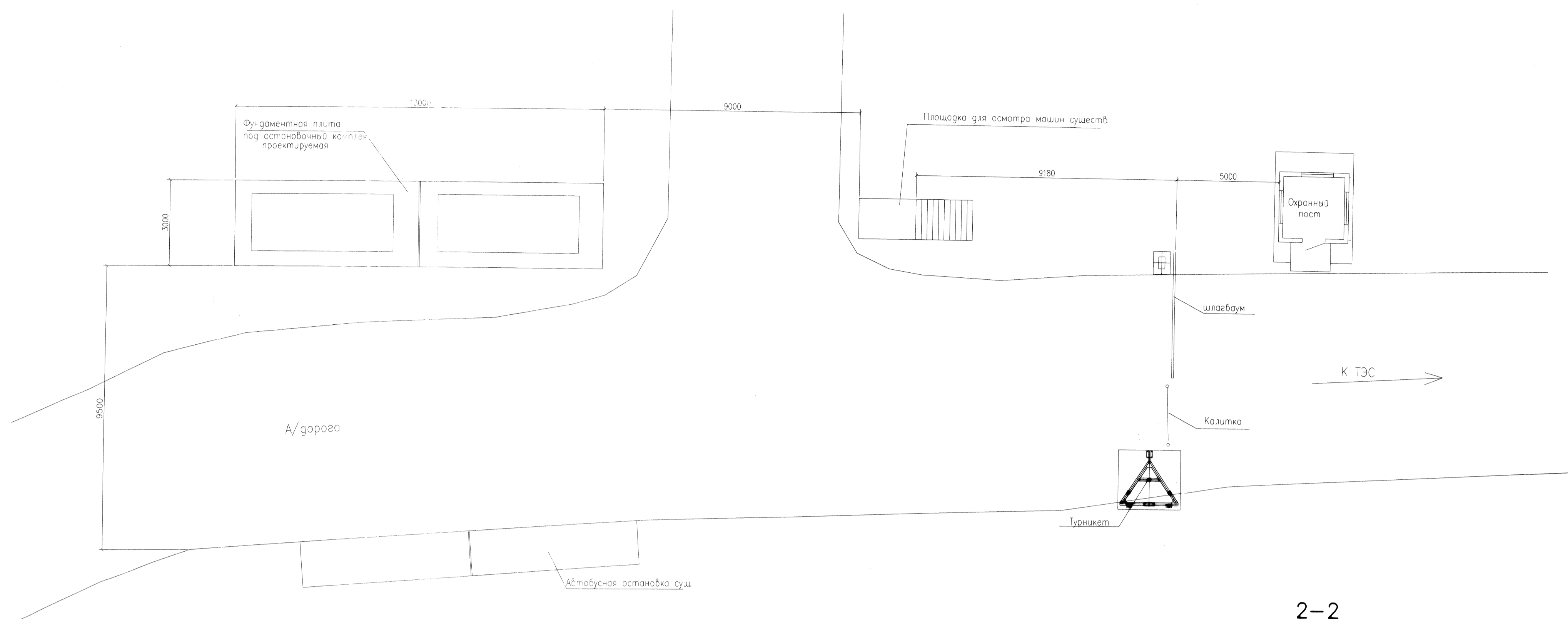


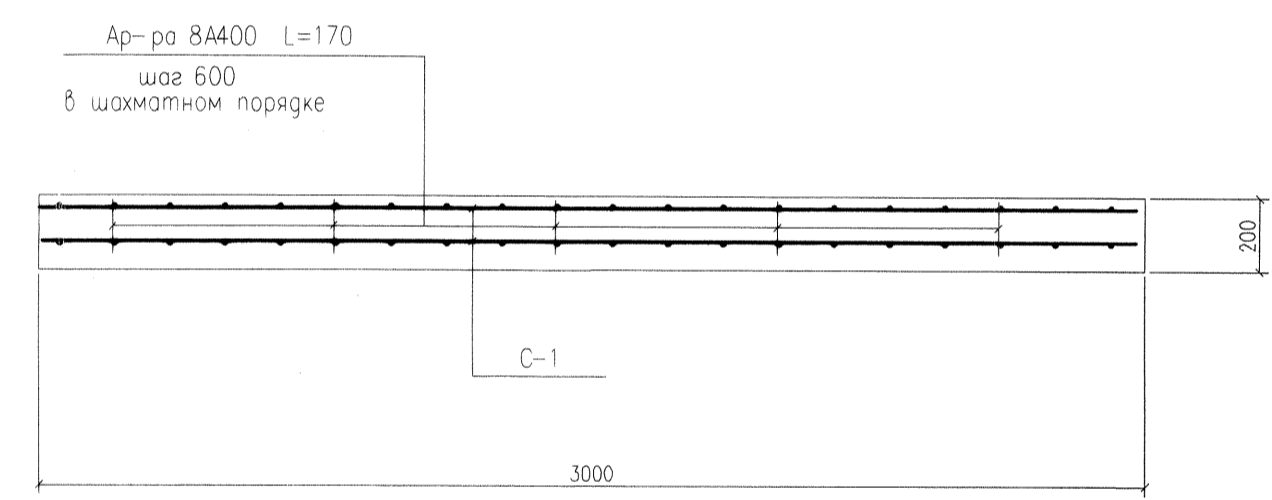
Ситуационный план



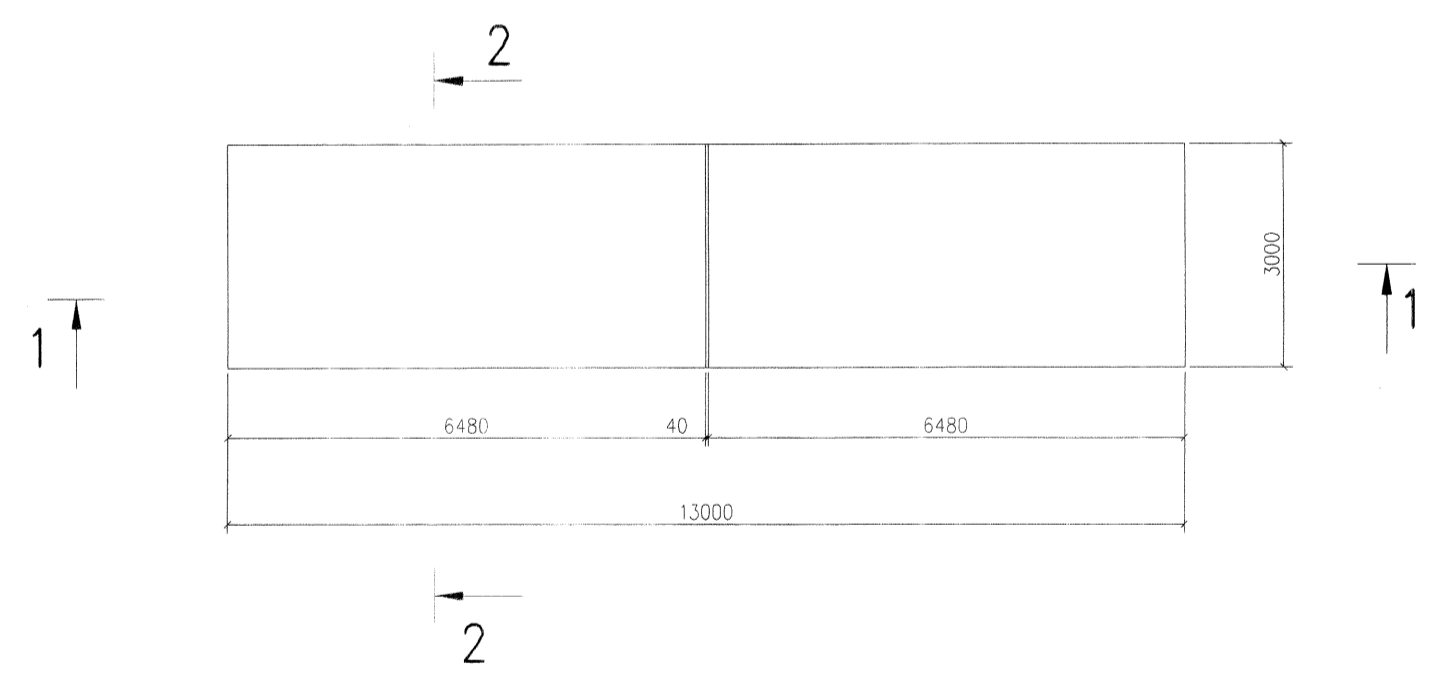
Спецификация на плиту

Поз.	Обозначение	Наименование	Кол.	Масса Ед. к.	Прим.
		Сетки арматурные			
C-1	Гост 23279-2012	4с 8А 400-150 8А 400-150 297 x 645	4	101.4	405.58
		Детали			
		Ар-ра 8А400 L=170 Гост 34028-2016	110	0.067	7.39
		Материалы			
		Бетон В 15			7.8 м3
		Щебень фракции 20-40мм Гост 8267-93			4.8 м3
		Деформационные швы			
		Доска 40x150 ГОСТ 24254-80			0.018 м3
		Мастика УМС-50 ГОСТ 14791-79			0.006 м3

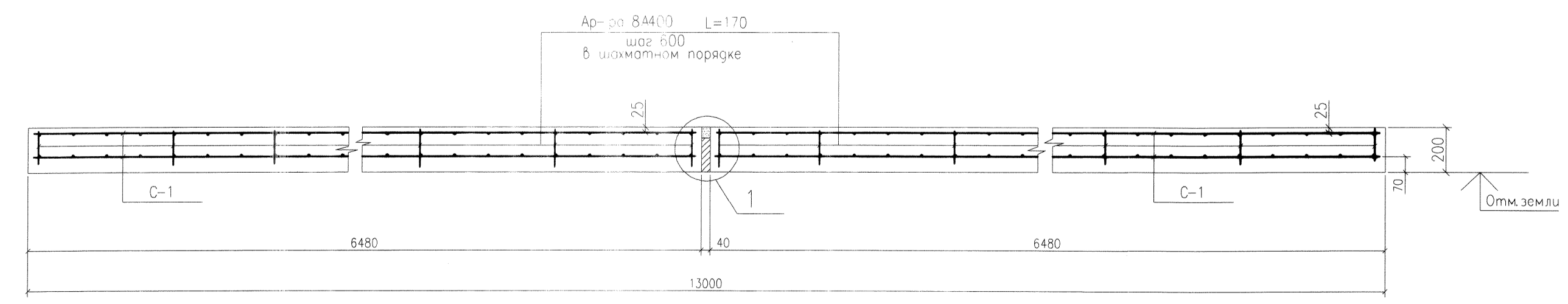
2-2 Опалубка, армирование



Фундаментная плита под автобусную остановку Опалубка



1-1 Опалубка, армирование



Примечания:

1. Данный проект разработан на основании заявки ТЭС от 10 августа 2023 г.
2. Перед выполнением работ по бетонированию фундаментной плиты и установке остановочного комплекса, необходимо выполнить демонтаж существующих бетонных плит размером 1500 x 6000 в количестве 2 шт.
3. При разработке данного чертежа были использованы натурные обмеры.
4. Под фундаментную плиту выполнить щебеночную подготовку из щебня фракции 20-40 мм с тщательным уплотнением.

КОПИЕ ЧЕРТЕЖ
ШАРКА № 325 (1)

Изм.		Кол.	Лист	Исх.	Друк.	Подпись	Дата	НК-2731		
								КТЦ-2 КПП		
Изм.	Кол.	Лист	Исх.	Друк.	Подпись	Дата				
Разработ.	Еремина					08.08.23	Остановочный комплекс			
Проверил							Устройство фундаментной плиты			
Норм. контр.	Смирнов						Ситуационный план			
Исх. ПКО	Бесов						Фундаментная плита (опалубка, армирование)			
							Страниц	Лист	Листов	
							Р	1	1	
							ПКО Кандогажский ЦБК			