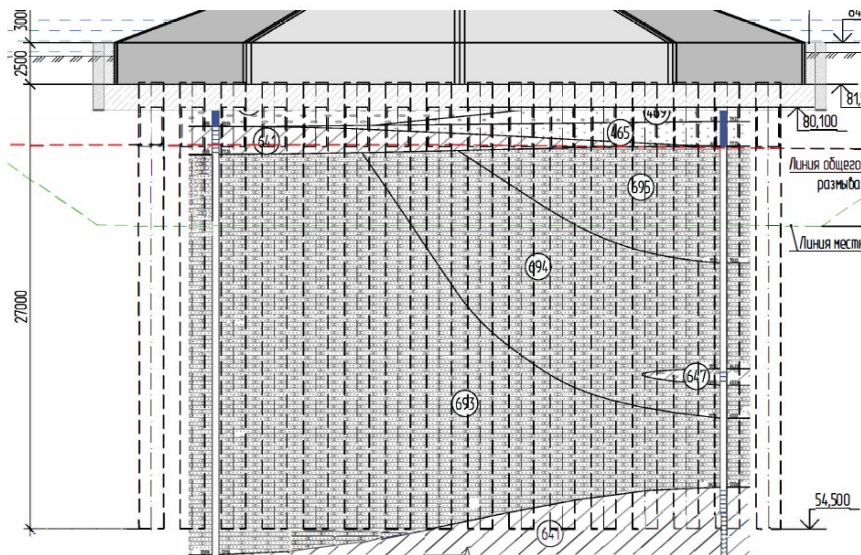
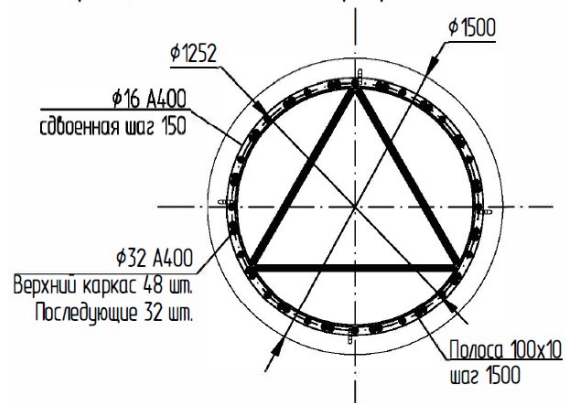


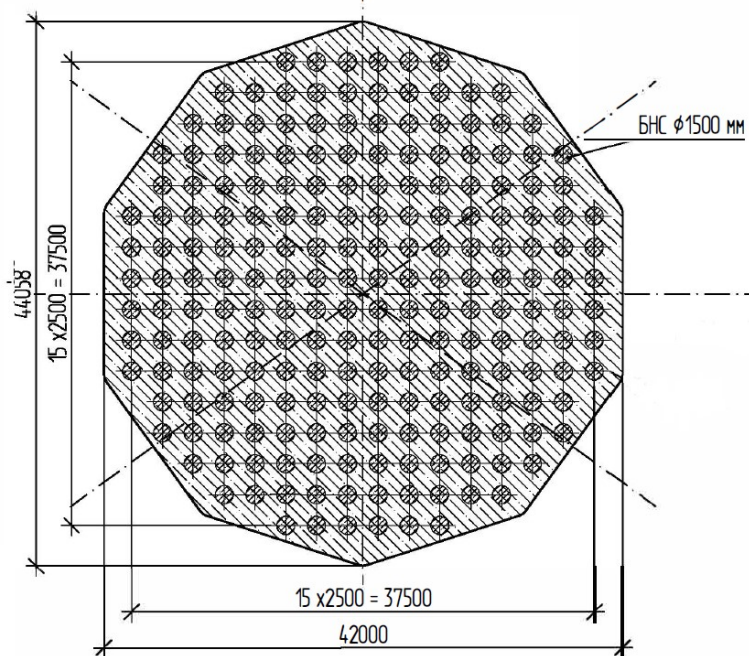
Тип 1



Принципиальная схема армирования БНС $\phi 1500$ мм



План



Геологические условия:

- 665 Песок средней крупности желтовато-коричневый плотный, водонасыщенный, с редкой галькой, с прослоями песка гравелистого аQIV
- 465 Песок средней крупности серый, водонасыщенный (реже влажный), средней плотности, с прослоями песка мелкого, с редкими включениями гальки, с прослоями органического вещества до 1 см аQII-IV
- 469 Песок гравелистый темно-серый влажный (реже водонасыщенный), плотный аQII-IV
- 485 Галечниковый грунт темно-серый влажный с песчаным заполнителем до 40%, с прослоями суглинка гравийного аQII-IV
- 641 Суглинок темно-серый, твердый, с прослоями супеси твердой и глины твердой, с включением дресвы и щебня до 10 %
- 647 Суглинок щебенистый серый твердый с прослоями тугопластичного, с прослоями глины с щебнем, с прослоями щебнистого и дресвяного грунта с суглинистым заполнителем
- 693 Песчаник серый пониженной прочности, средней плотности, размягчаемый, с прослоями песчаника низкой прочности, с прослоями песчаника очень низкой прочности
- 694 Песчаник серый пониженной прочности, средней плотности, размягчаемый
- 695 Песчаник серый малопрочный, плотный, с прослоями песчаника пониженной прочности, размягчаемый