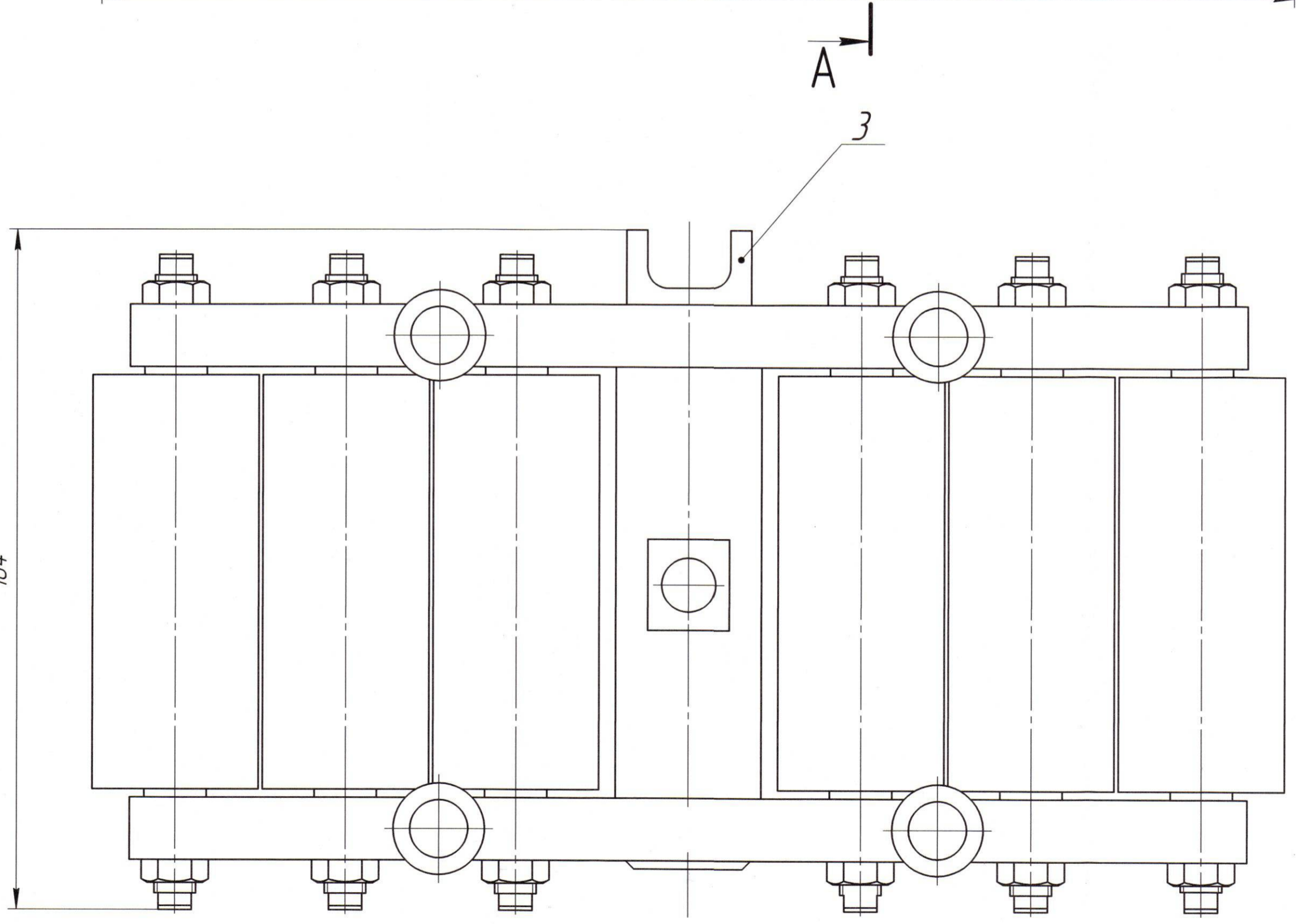
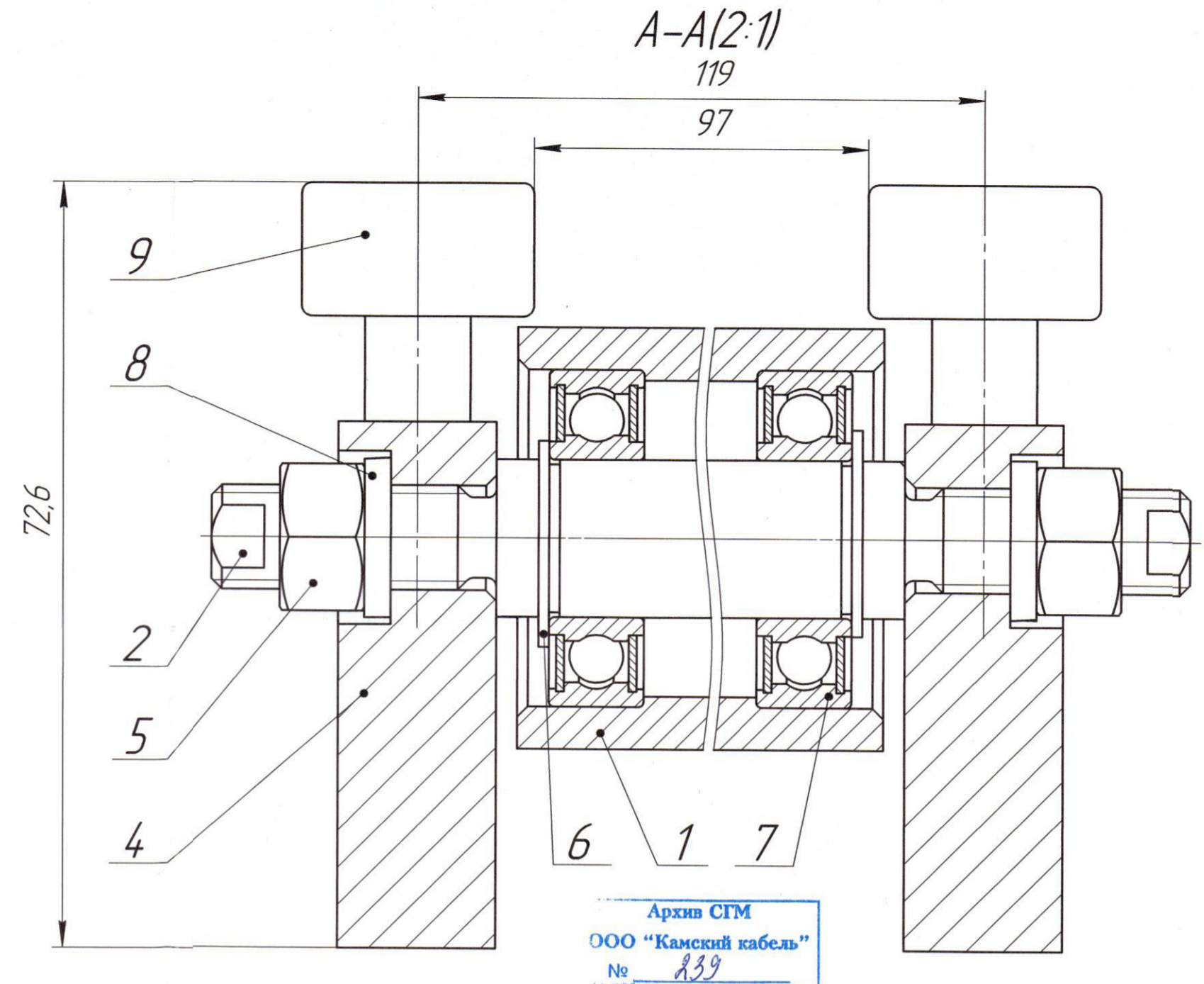
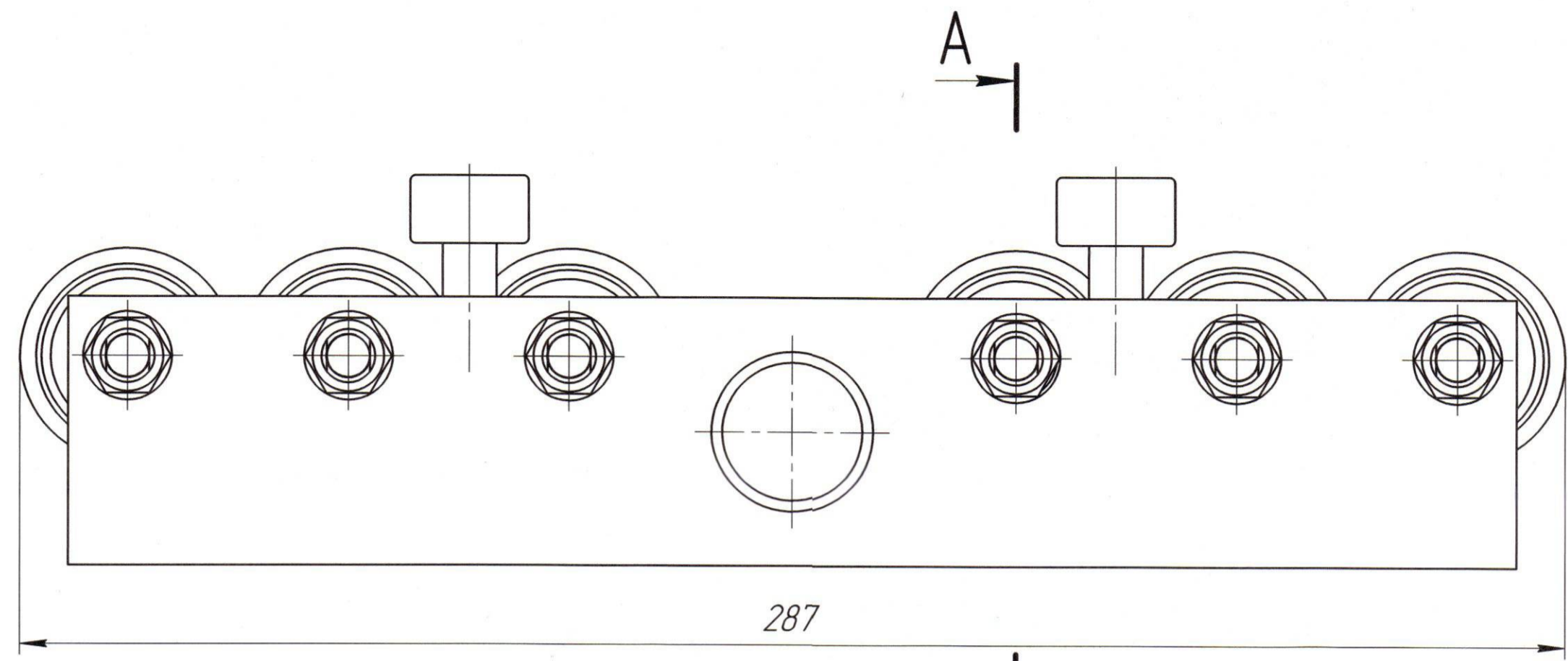


16553.3



Формат Зона	Поз.	Обозначение	Наименование	Кол.	Примечание
			Детали		
A4	1	16553.2.2	Ролик	6	
A4	2	16553.2.3	Ось	6	
A4	3	16553.2.4	Палец	1	
A3	4	16553.3.1	Пластина	2	
			Стандартные изделия		
	5		Гайка М10-6Н ГОСТ 2524-70	12	
	6		Кольцо А15.50 ХГА ГОСТ 13942-86	12	
	7		Подшипник 180102 ГОСТ 8882-75	12	
	8		Шайба 10 ГОСТ 6402-70	12	
			Прочие изделия		
	9		Опорный ролик KR22 PPA SKF	4	

1 Гайки поз. 5 и ролики поз. 9 фиксировать фиксатором резьбы Locktite 243.  
2 Размеры для справок.

Цех 3  
Линия изолирования ф. Rosendahl RN-A  
Устройство тяговое

16553.3

Изм./Лист	№ докум.	Подп.	Дата	Лит.	Масса	Масштаб
Разраб.	Веснина	Рез.	28.05.21	И	-	1:1
Проб.	Емельянов	Рез.	28.05.21	Лист	Листов	1
Т.контр.						
Н.контр.	Навиков	Рез.				
Утв.						

Каретка центральная

ООО "Камский кабель"

Копировал Формат А2

Перв. примен.  
Справ. №  
Подп. и дата  
Инд. № докл.  
Инд. № дил.  
Взам. инв. №  
Инд. № инв.  
Подп. и дата  
Инд. № подл.