

5 В плоскости Г выполнить 2256 отверстия диаметром 0.76 ± 0.08 мм. Координаты расположения отверстия представлены в таблицах 1-23, положение 0.0.0 находится в центре пластины на поверхности Ж. Поозиционные допуски на каждое отверстие - $\varnothing 0.25$ мм. Первая база - плоскость Г. Вторая база - ось поверхности Д. Третья база - ось поверхности Е. База Е - ось каждого из четырех отверстия, находящихся на общем диаметре, по отдельности.

6 Во время сверления отверстия в заготовке (см. лист 2) необходимо контролировать плоскостность поверхности Г в пределах допуска. Проверить диаметры двух наклонных и двух прямых отверстия в каждом квадранте на соответствие допуску.

7 После выполнения отверстия и окончательной формовки провести термообработку. Операция пропускается, если отверстия выполнены водоструйной резкой.

8 Не допускаются трещины, видимые при 20-кратном увеличении, в отверстиях, выполненных лазером.

9 Маркировать обозначение на бирке. Шрифт 5 - Пр3 ГОСТ 26.008-85.

- 1 *Размер для справок.
- 2 **Размеры могут быть уточнены после согласования технологии.
- 3 Общие допуски формы и расположения - ГОСТ 30893.2 - К.
- 4 Значение внутренних радиусов - 2.3 ± 0.25 мм.

Пер	Справ. N
Подп. и дата	И/нб. N дубл
Подп. и дата	Взам. инб. N
Инб. N подл.	

Пластина эффузионная	Лист	1	Листов	25
	A-1.5 ГОСТ 19904-90 ХН65МВ-1а ГОСТ 24982-81			

Инб. N подл.	Подп. и дата	Взам. инб. N	Инб. N дубл	Подп. и дата

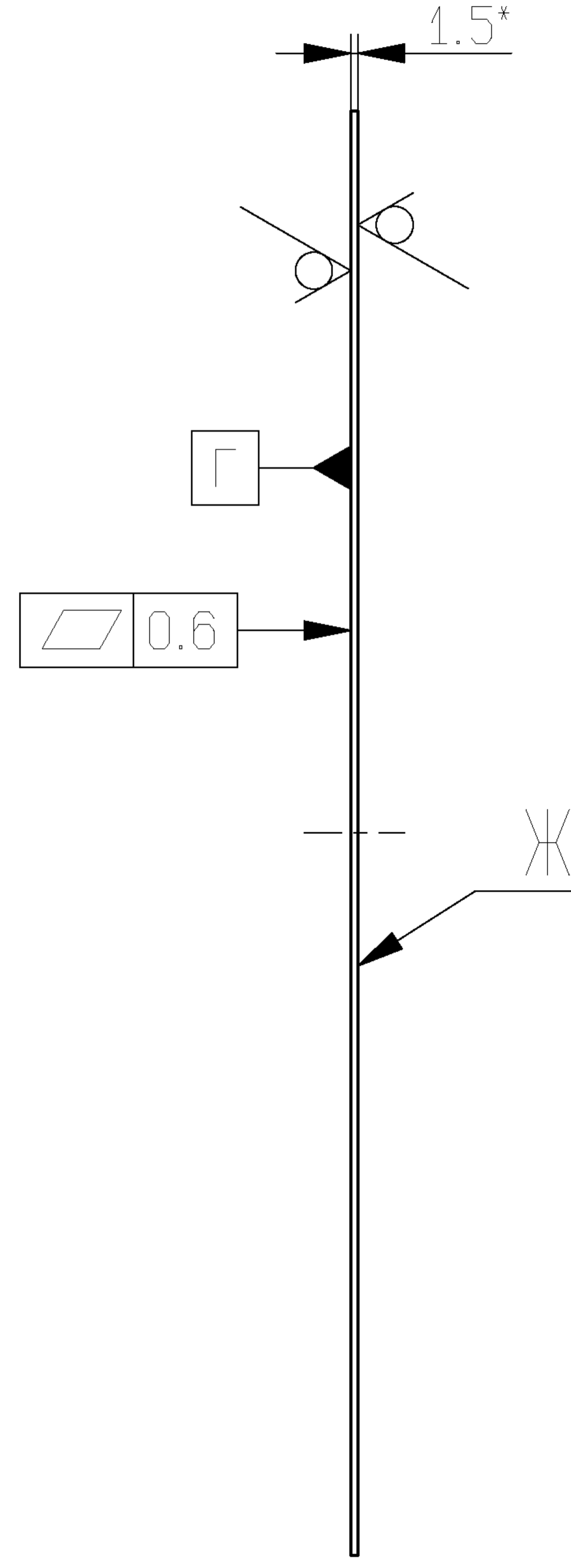
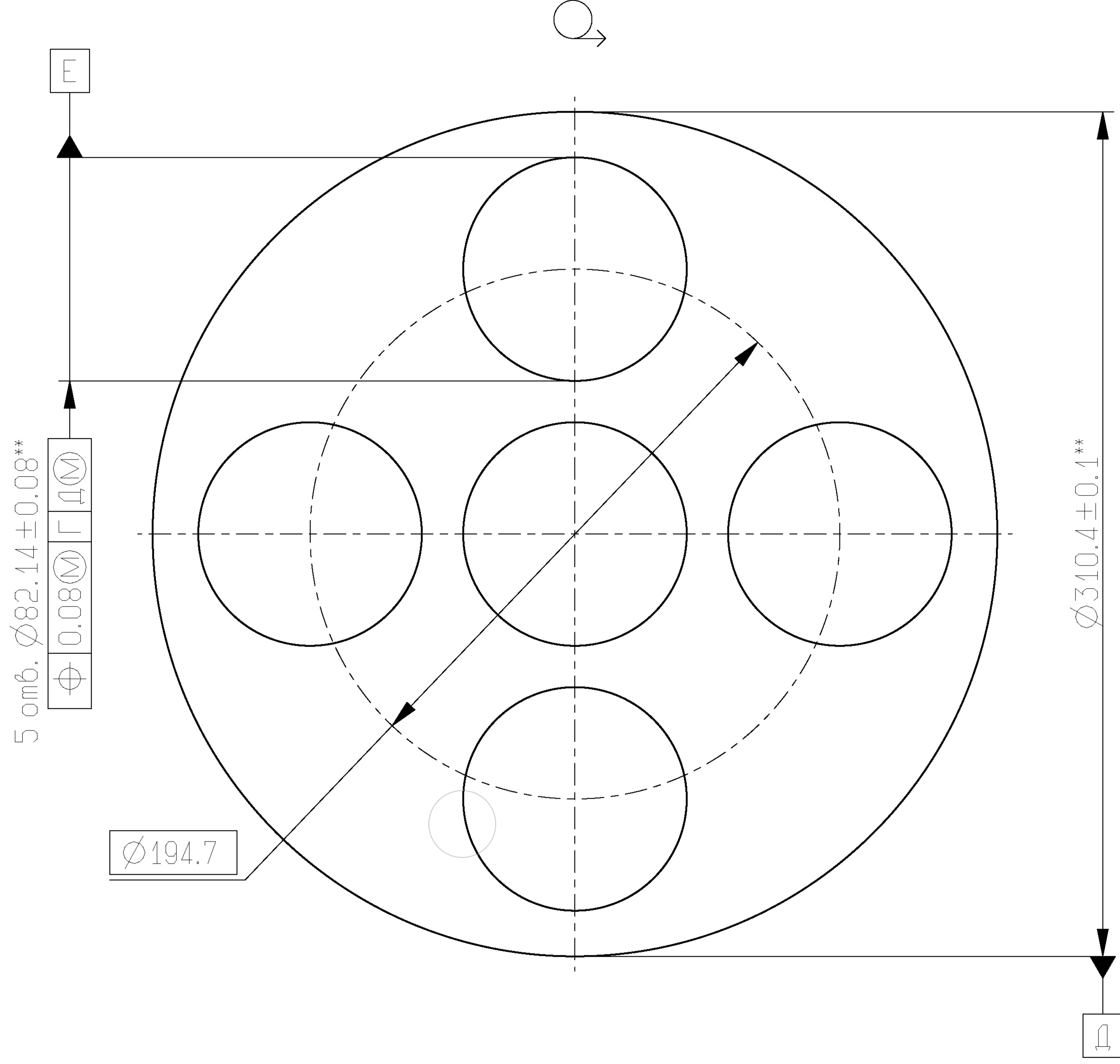




Таблица 1

№ отв.	X	Y	Z	I	J	K
1	-105.037	100.546	1.5	0	0	1
2	-107.716	97.666	1.5	0	0	1
3	-110.32	94.717	1.5	0	0	1
4	-112.842	91.697	1.5	0	0	1
5	-115.283	88.61	1.5	0	0	1
6	-117.638	85.458	1.5	0	0	1
7	-119.908	82.245	1.5	0	0	1
8	-122.088	78.969	1.5	0	0	1
9	-124.181	75.639	1.5	0	0	1
10	-126.182	72.25	1.5	0	0	1
11	-128.09	68.809	1.5	0	0	1
12	-129.906	65.319	1.5	0	0	1
13	-131.625	61.78	1.5	0	0	1
14	-133.248	58.196	1.5	0	0	1
15	-134.775	54.569	1.5	0	0	1
16	-136.202	50.902	1.5	0	0	1
17	-137.528	47.198	1.5	0	0	1
18	-138.755	43.459	1.5	0	0	1
19	-139.88	39.69	1.5	0	0	1
20	-140.904	35.89	1.5	0	0	1
21	-141.823	32.065	1.5	0	0	1
22	-142.639	28.217	1.5	0	0	1
23	-143.35	24.346	1.5	0	0	1
24	-143.957	20.46	1.5	0	0	1
25	-143.957	-20.46	1.5	0	0	1

Инв. N подл.	Подп. и дата
Взам. инв. N	Подп. и дата
Инв. N дубл	Подп. и дата
Подп. и дата	Подп. и дата

Изм	Лист	N докум.	Подп.	Дата	Лист
					3

Таблица 2

№ отв.	X	Y	Z	I	J	K
26	-143.35	-24.346	1.5	0	0	1
27	-142.639	-28.217	1.5	0	0	1
28	-141.823	-32.065	1.5	0	0	1
29	-140.904	-35.89	1.5	0	0	1
30	-139.88	-39.69	1.5	0	0	1
31	-138.755	-43.459	1.5	0	0	1
32	-137.528	-47.198	1.5	0	0	1
33	-136.202	-50.902	1.5	0	0	1
34	-134.775	-54.569	1.5	0	0	1
35	-133.248	-58.196	1.5	0	0	1
36	-131.625	-61.78	1.5	0	0	1
37	-129.906	-65.319	1.5	0	0	1
38	-128.09	-68.809	1.5	0	0	1
39	-126.182	-72.25	1.5	0	0	1
40	-124.181	-75.639	1.5	0	0	1
41	-122.088	78.967	1.5	0	0	1
42	-119.908	-82.245	1.5	0	0	1
43	-117.638	-85.458	1.5	0	0	1
44	-115.283	-88.61	1.5	0	0	1
45	-112.842	-91.696	1.5	0	0	1
46	-110.32	-94.717	1.5	0	0	1
47	-107.716	-97.665	1.5	0	0	1
48	-105.037	-100.546	1.5	0	0	1
49	-38.176	33.685	1.5	0	0	1
50	-40.896	30.325	1.5	0	0	1

Инв. N подл.	Подп. и дата
Взам. инв. N	Подп. и дата
Инв. N дубл	Подп. и дата

Изм	Лист	N докум.	Подп.	Дата	Лист
					4

Таблица 3

N° отв.	X	Y	Z	I	J	K
51	-43.322	26.746	1.5	0	0	1
52	-45.435	22.974	1.5	0	0	1
53	-47.221	19.037	1.5	0	0	1
54	-48.666	14.961	1.5	0	0	1
55	-48.666	-14.961	1.5	0	0	1
56	-47.221	-19.037	1.5	0	0	1
57	-45.435	-22.974	1.5	0	0	1
58	-43.322	-26.746	1.5	0	0	1
59	-40.896	-30.325	1.5	0	0	1
60	-38.176	-33.685	1.5	0	0	1
61	-50.449	19.855	1.5	0	0	1
62	-52.095	23.363	1.5	0	0	1
63	-54.003	26.736	1.5	0	0	1
64	-56.162	29.954	1.5	0	0	1
65	-58.56	32.997	1.5	0	0	1
66	-61.181	35.852	1.5	0	0	1
67	-64.013	38.496	1.5	0	0	1
68	-67.036	40.919	1.5	0	0	1
69	-70.236	43.104	1.5	0	0	1
70	-73.594	45.042	1.5	0	0	1
71	-77.086	46.716	1.5	0	0	1
72	-80.698	48.12	1.5	0	0	1
73	-84.407	49.245	1.5	0	0	1
74	-88.189	50.086	1.5	0	0	1
75	-92.024	50.637	1.5	0	0	1

Инв. N подл.	Подп. и дата
Взам. инв. N	Подп. и дата
Инв. N дубл	Подп. и дата
Подп. и дата	Подп. и дата

Изм	Лист	N докум.	Подп.	Дата	Лист
					5

Таблица 4

N° отв.	X	Y	Z	I	J	K
76	-95.89	50.894	1.5	0	0	1
77	-99.766	50.856	1.5	0	0	1
78	-103.627	50.523	1.5	0	0	1
79	-107.45	49.898	1.5	0	0	1
80	-111.216	48.984	1.5	0	0	1
81	-114.902	47.788	1.5	0	0	1
82	-118.483	46.312	1.5	0	0	1
83	-121.945	44.569	1.5	0	0	1
84	-125.263	42.57	1.5	0	0	1
85	-128.42	40.322	1.5	0	0	1
86	-131.397	37.841	1.5	0	0	1
87	-134.176	35.141	1.5	0	0	1
88	-136.741	32.238	1.5	0	0	1
89	-139.08	29.147	1.5	0	0	1
90	-139.08	-29.147	1.5	0	0	1
91	-136.741	-32.238	1.5	0	0	1
92	-134.176	-35.141	1.5	0	0	1
93	-131.397	-37.841	1.5	0	0	1
94	-128.42	-40.322	1.5	0	0	1
95	-125.263	-42.57	1.5	0	0	1
96	-121.945	-44.569	1.5	0	0	1
97	-118.483	-46.312	1.5	0	0	1
98	-114.902	-47.788	1.5	0	0	1
99	-111.216	-48.984	1.5	0	0	1
100	-107.45	-49.898	1.5	0	0	1

Инв. N подл.	Подп. и дата
Взам. инв. N	Подп. и дата
Инв. N дубл	Подп. и дата
Инв. N подл.	Подп. и дата

Изм	Лист	N докум.	Подп.	Дата	Лист
					6

Таблица 5

N° отв.	X	Y	Z	I	J	K
101	-103.627	-50.523	1.5	0	0	1
102	-99.766	-50.856	1.5	0	0	1
103	-95.89	-50.894	1.5	0	0	1
104	-92.024	-50.637	1.5	0	0	1
105	-88.189	-50.086	1.5	0	0	1
106	-84.407	-49.245	1.5	0	0	1
107	-80.698	-48.12	1.5	0	0	1
108	-77.086	-46.716	1.5	0	0	1
109	-73.594	-45.042	1.5	0	0	1
110	-70.236	-43.104	1.5	0	0	1
111	-67.036	-40.919	1.5	0	0	1
112	-64.013	-38.496	1.5	0	0	1
113	-61.181	-35.852	1.5	0	0	1
114	-58.56	-32.997	1.5	0	0	1
115	-56.162	-29.954	1.5	0	0	1
116	-54.003	-26.736	1.5	0	0	1
117	-52.095	-23.363	1.5	0	0	1
118	-50.449	-19.855	1.5	0	0	1
119	-36.002	36.002	1.5	0	0	1
120	-38.306	38.306	1.5	0	0	1
121	-40.609	40.61	1.5	0	0	1
122	-42.913	42.913	1.5	0	0	1
123	-45.217	45.217	1.5	0	0	1
124	-47.521	47.521	1.5	0	0	1
125	-49.825	49.825	1.5	0	0	1

Инв. N подл.	Подп. и дата
Взам. инв. N	Подп. и дата
Инв. N дубл	Подп. и дата
Подп. и дата	Подп. и дата

Изм	Лист	N докум.	Подп.	Дата	Лист
					7

Таблица 6

№ отв.	X	Y	Z	I	J	K
126	-52.128	52.128	1.5	0	0	1
127	-54.432	54.432	1.5	0	0	1
128	-56.736	56.736	1.5	0	0	1
129	-59.04	59.04	1.5	0	0	1
130	-61.344	61.344	1.5	0	0	1
131	-63.65	63.65	1.5	0	0	1
132	-65.954	65.954	1.5	0	0	1
133	-68.257	68.257	1.5	0	0	1
134	-70.561	70.561	1.5	0	0	1
135	-72.865	72.865	1.5	0	0	1
136	-75.169	75.169	1.5	0	0	1
137	-77.473	77.473	1.5	0	0	1
138	-79.776	79.776	1.5	0	0	1
139	-82.08	82.08	1.5	0	0	1
140	-84.384	84.384	1.5	0	0	1
141	-86.688	86.688	1.5	0	0	1
142	-88.991	88.991	1.5	0	0	1
143	-91.295	91.295	1.5	0	0	1
144	-93.599	93.599	1.5	0	0	1
145	-95.903	95.903	1.5	0	0	1
146	-98.207	98.207	1.5	0	0	1
147	-100.51	100.51	1.5	0	0	1
148	-102.814	102.814	1.5	0	0	1
149	-102.824	98.379	1.5	0	0	1
150	-102.829	-98.651	1.5	0	0	1

Инв. N подл.	Подп. и дата
Взам. инв. N	Подп. и дата
Инв. N дубл	Подп. и дата

Изм	Лист	N докум.	Подп.	Дата	Лист
					8

Таблица 7

N° отв.	X	Y	Z	I	J	K
151	-146.809	3.612	1.5	0	0	1
152	-146.809	-3.716	1.5	0	0	1
153	-146.207	9.619	1.5	0	0	1
154	-145.245	14.905	1.5	0	0	1
155	-145.125	-15.367	1.5	0	0	1
156	-146.088	-9.482	1.5	0	0	1
157	-48.76	3.505	1.5	0	0	1
158	-48.844	-3.541	1.5	0	0	1
159	-48.679	-8.682	1.5	0	0	1
160	-48.76	8.811	1.5	0	0	1
161	-48.656	22.741	1.5	0.3863	-0.7751	0.5
162	-50.498	26.325	1.5	0.4434	-0.7439	0.5
163	-52.603	29.761	1.5	0.4979	-0.7086	0.5
164	-54.958	33.03	1.5	0.5496	-0.6693	0.5
165	-57.554	36.111	1.5	0.5982	-0.6262	0.5
166	-60.373	38.992	1.5	0.6434	-0.5796	0.5
167	-63.398	41.653	1.5	0.6851	-0.5298	0.5
168	-66.617	44.079	1.5	0.7229	-0.4769	0.5
169	-70.005	46.256	1.5	0.7566	-0.4214	0.5
170	-73.551	48.174	1.5	0.786	-0.3635	0.5
171	-77.226	49.822	1.5	0.8111	-0.3036	0.5
172	-81.018	51.189	1.5	0.8315	-0.242	0.5
173	-84.899	52.268	1.5	0.8473	-0.179	0.5
174	-88.852	53.053	1.5	0.8584	-0.1149	0.5
175	-92.852	53.538	1.5	0.8646	-0.0503	0.5

Инв. N подл.	Подп. и дата	Взам. инв. N	Инв. N дубл	Подп. и дата

Изм	Лист	N докум.	Подп.	Дата	Лист
					9

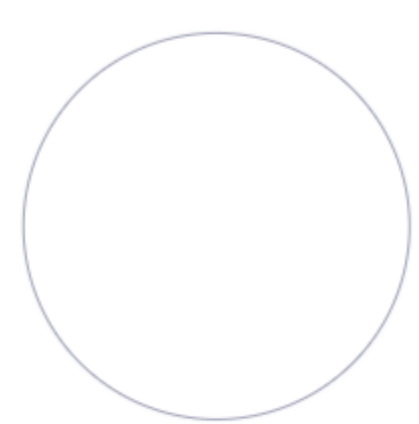


Таблица 8

N° отв.	X	Y	Z	I	J	K
176	-96.878	53.724	1.5	0.8659	0.0147	0.5
177	-100.907	53.607	1.5	0.8624	0.0795	0.5
178	-104.912	53.188	1.5	0.854	0.1439	0.5
179	-108.88	52.471	1.5	0.8408	0.2075	0.5
180	-112.779	51.458	1.5	0.8229	0.27	0.5
181	-116.591	50.155	1.5	0.8003	0.3309	0.5
182	-120.297	48.57	1.5	0.7733	0.3899	0.5
183	-123.873	46.713	1.5	0.7419	0.4468	0.5
184	-127.3	44.592	1.5	0.7063	0.5011	0.5
185	-130.556	42.22	1.5	0.6668	0.5527	0.5
186	-133.627	39.611	1.5	0.6235	0.6011	0.5
187	-136.495	36.779	1.5	0.5767	0.6461	0.5
188	-138.311	-34.745	1.5	-0.5767	0.6461	0.5
189	-135.591	-37.719	1.5	-0.6235	0.6011	0.5
190	-132.657	-40.48	1.5	-0.6668	0.5527	0.5
191	-129.525	-43.015	1.5	-0.7063	0.5011	0.5
192	-126.21	-45.306	1.5	-0.7419	0.4468	0.5
193	-122.733	-47.343	1.5	-0.7733	0.3899	0.5
194	-119.113	-49.113	1.5	-0.8003	0.3309	0.5
195	-115.369	-50.607	1.5	-0.8229	0.27	0.5
196	-111.526	-51.816	1.5	-0.8408	0.2075	0.5
197	-107.602	-52.735	1.5	-0.854	0.1439	0.5
198	-103.622	-53.355	1.5	-0.8624	0.0795	0.5
199	-99.606	-53.678	1.5	-0.8659	0.0147	0.5
200	-95.575	-53.696	1.5	-0.8646	-0.0503	0.5

Инв. N подл.	Подп. и дата
Взам. инв. N	Подп. и дата
Инв. N дубл	Подп. и дата

Изм	Лист	N докум.	Подп.	Дата
-----	------	----------	-------	------

Таблица 9

№ отв.	X	Y	Z	I	J	K
201	-91.557	-53.414	1.5	-0.8584	-0.1149	0.5
202	-87.569	-52.832	1.5	-0.8473	-0.179	0.5
203	-83.637	-51.951	1.5	-0.8315	-0.242	0.5
204	-79.781	-50.777	1.5	-0.8111	-0.3036	0.5
205	-76.025	-49.319	1.5	-0.786	-0.3635	0.5
206	-72.388	-47.584	1.5	-0.7566	-0.4214	0.5
207	-68.892	-45.58	1.5	-0.7229	-0.4769	0.5
208	-65.557	-43.32	1.5	-0.6851	-0.5298	0.5
209	-62.398	-40.818	1.5	-0.6434	-0.5796	0.5
210	-59.439	-38.085	1.5	-0.5982	-0.6262	0.5
211	-56.69	-35.136	1.5	-0.5496	-0.6693	0.5
212	-54.171	-31.991	1.5	-0.4979	-0.7086	0.5
213	-51.895	-28.666	1.5	-0.4434	-0.7439	0.5
214	-49.873	-25.182	1.5	-0.3863	-0.7751	0.5
215	-46.83	26.294	1.5	0.4182	-0.7583	0.5
216	-48.854	29.863	1.5	0.4717	-0.7263	0.5
217	-51.13	33.274	1.5	0.5228	-0.6904	0.5
218	-53.645	36.513	1.5	0.5711	-0.651	0.5
219	-56.386	39.563	1.5	0.6165	-0.6082	0.5
220	-59.34	42.408	1.5	0.6587	-0.5623	0.5
221	-62.492	45.032	1.5	0.6975	-0.5134	0.5
222	-65.824	47.424	1.5	0.7326	-0.4618	0.5
223	-69.319	49.568	1.5	0.7639	-0.4079	0.5
224	-72.959	51.458	1.5	0.7913	-0.3519	0.5
225	-76.726	53.078	1.5	0.8146	-0.294	0.5

Инв. N подл.	Подп. и дата
Взам. инв. N	Подп. и дата
Инв. N дубл	Подп. и дата
Инв. N докум	Подп. и дата

Изм	Лист	N докум.	Подп.	Дата	Лист
					11

Таблица 10

№ отв.	X	Y	Z	I	J	K
226	-80.599	54.422	1.5	0.8336	-0.2346	0.5
227	-84.562	55.486	1.5	0.8484	-0.174	0.5
228	-88.588	56.261	1.5	0.8587	-0.1125	0.5
229	-92.662	56.746	1.5	0.8646	-0.0504	0.5
230	-96.756	56.934	1.5	0.8659	0.012	0.5
231	-100.858	56.827	1.5	0.8628	0.0743	0.5
232	-104.938	56.426	1.5	0.8552	0.1362	0.5
233	-108.981	55.733	1.5	0.8432	0.1974	0.5
234	-112.961	54.75	1.5	0.8268	0.2576	0.5
235	-116.863	53.482	1.5	0.8061	0.3164	0.5
236	-120.66	51.938	1.5	0.7813	0.3737	0.5
237	-124.341	50.124	1.5	0.7523	0.4289	0.5
238	-127.876	48.052	1.5	0.7195	0.482	0.5
239	-131.257	45.728	1.5	0.683	0.5325	0.5
240	-134.46	43.167	1.5	0.6429	0.5803	0.5
241	-136.484	-41.338	1.5	-0.6429	0.5803	0.5
242	-133.408	-44.051	1.5	-0.683	0.5325	0.5
243	-130.145	-46.533	1.5	-0.7195	0.482	0.5
244	-126.708	-48.773	1.5	-0.7523	0.4289	0.5
245	-123.121	-50.762	1.5	-0.7813	0.3737	0.5
246	-119.4	-52.487	1.5	-0.8061	0.3164	0.5
247	-115.565	-53.939	1.5	-0.8268	0.2576	0.5
248	-111.636	-55.11	1.5	-0.8432	0.1974	0.5
249	-107.633	-55.997	1.5	-0.8552	0.1362	0.5
250	-103.574	-56.594	1.5	-0.8628	0.0743	0.5

Инв. N подл.	Подп. и дата
Взам. инв. N	Подп. и дата
Инв. N дубл	Подп. и дата

Изм	Лист	N докум.	Подп.	Дата	Лист
					12

Таблица 11

№ отв.	X	Y	Z	I	J	K
251	-99.484	-56.896	1.5	-0.8659	0.012	0.5
252	-95.385	-56.904	1.5	-0.8646	-0.0504	0.5
253	-91.293	-56.617	1.5	-0.8587	-0.1125	0.5
254	-87.234	-56.035	1.5	-0.8484	-0.174	0.5
255	-83.226	-55.161	1.5	-0.8336	-0.2346	0.5
256	-79.291	-54.003	1.5	-0.8146	-0.294	0.5
257	-75.451	-52.565	1.5	-0.7913	-0.3519	0.5
258	-71.724	-50.853	1.5	-0.7639	-0.4079	0.5
259	-68.13	-48.877	1.5	-0.7326	-0.4618	0.5
260	-64.689	-46.65	1.5	-0.6975	-0.5134	0.5
261	-61.415	-44.178	1.5	-0.6587	-0.5623	0.5
262	-58.329	-41.478	1.5	-0.6165	-0.6082	0.5
263	-55.443	-38.565	1.5	-0.5711	-0.651	0.5
264	-52.776	-35.448	1.5	-0.5228	-0.6904	0.5
265	-50.34	-32.149	1.5	-0.4717	-0.7263	0.5
266	-48.148	-28.684	1.5	-0.4182	-0.7583	0.5
267	-44.899	29.472	1.5	0.4414	-0.7451	0.5
268	-46.998	32.929	1.5	0.4904	-0.7138	0.5
269	-49.324	36.236	1.5	0.5372	-0.6792	0.5
270	-51.864	39.378	1.5	0.5817	-0.6416	0.5
271	-54.612	42.344	1.5	0.6234	-0.6011	0.5
272	-57.554	45.118	1.5	0.6624	-0.5579	0.5
273	-60.675	47.688	1.5	0.6984	-0.5121	0.5
274	-63.96	50.043	1.5	0.7312	-0.464	0.5
275	-67.396	52.177	1.5	0.7607	-0.4139	0.5

Инв. N подл.	Подп. и дата
Взам. инв. N	Подп. и дата
Инв. N дубл	Подп. и дата
Подп. и дата	

Изм	Лист	N докум.	Подп.	Дата	Лист
					13

Таблица 12

N° отв.	X	Y	Z	I	J	K
276	-70.97	54.064	1.5	0.7868	-0.3618	0.5
277	-74.661	55.712	1.5	0.8093	-0.3082	0.5
278	-78.455	57.109	1.5	0.8282	-0.2531	0.5
279	-82.334	58.25	1.5	0.8433	-0.1969	0.5
280	-86.279	59.124	1.5	0.8547	-0.1398	0.5
281	-90.277	59.733	1.5	0.8621	-0.0821	0.5
282	-94.305	60.074	1.5	0.8657	-0.024	0.5
283	-98.346	60.14	1.5	0.8653	0.0342	0.5
284	-102.385	59.936	1.5	0.8611	0.0923	0.5
285	-106.398	59.461	1.5	0.853	0.1499	0.5
286	-110.373	58.72	1.5	0.841	0.2069	0.5
287	-114.287	57.709	1.5	0.8252	0.2629	0.5
288	-118.125	56.441	1.5	0.8056	0.3177	0.5
289	-121.869	54.917	1.5	0.7825	0.3711	0.5
290	-125.504	53.144	1.5	0.7558	0.4228	0.5
291	-129.009	51.133	1.5	0.7257	0.4727	0.5
292	-132.372	48.887	1.5	0.6923	0.5203	0.5
293	-134.554	-47.249	1.5	-0.6923	0.5203	0.5
294	-131.295	-49.644	1.5	-0.7257	0.4727	0.5
295	-127.884	-51.813	1.5	-0.7558	0.4228	0.5
296	-124.336	-53.746	1.5	-0.7825	0.3711	0.5
297	-120.663	-55.441	1.5	-0.8056	0.3177	0.5
298	-116.886	-56.881	1.5	-0.8252	0.2629	0.5
299	-113.022	-58.067	1.5	-0.841	0.2069	0.5
300	-109.085	-58.989	1.5	-0.853	0.1499	0.5

Инв. N подл.	Подп. и дата
Взам. инв. N	Подп. и дата
Инв. N дубл	Подп. и дата
Инв. N докум.	Подп. и дата

Изм	Лист	N докум.	Подп.	Дата	Лист
					14

Таблица 13

N° отв.	X	Y	Z	I	J	K
301	-105.098	-59.647	1.5	-0.8611	0.0923	0.5
302	-101.072	-60.033	1.5	-0.8653	0.0342	0.5
303	-97.031	-60.147	1.5	-0.8657	-0.024	0.5
304	-92.992	-59.992	1.5	-0.8621	-0.0821	0.5
305	-88.971	-59.565	1.5	-0.8547	-0.1398	0.5
306	-84.988	-58.87	1.5	-0.8433	-0.1969	0.5
307	-81.064	-57.907	1.5	-0.8282	-0.2531	0.5
308	-77.211	-56.683	1.5	-0.8093	-0.3082	0.5
309	-73.447	-55.204	1.5	-0.7868	-0.3618	0.5
310	-69.794	-53.475	1.5	-0.7607	-0.4139	0.5
311	-66.263	-51.504	1.5	-0.7312	-0.464	0.5
312	-62.875	-49.301	1.5	-0.6984	-0.5121	0.5
313	-59.642	-46.873	1.5	-0.6624	-0.5579	0.5
314	-56.576	-44.237	1.5	-0.6234	-0.6011	0.5
315	-53.698	-41.399	1.5	-0.5817	-0.6416	0.5
316	-51.016	-38.374	1.5	-0.5372	-0.6792	0.5
317	-48.542	-35.176	1.5	-0.4904	-0.7138	0.5
318	-46.289	-31.819	1.5	-0.4414	-0.7451	0.5
319	-42.862	32.365	1.5	0.4583	-0.7348	0.5
320	-45.014	35.74	1.5	0.5038	-0.7044	0.5
321	-47.376	38.974	1.5	0.5473	-0.6712	0.5
322	-49.939	42.052	1.5	0.5886	-0.6353	0.5
323	-52.689	44.963	1.5	0.6275	-0.5968	0.5
324	-55.618	47.694	1.5	0.664	-0.556	0.5
325	-58.715	50.234	1.5	0.6978	-0.5129	0.5

Инв. N подл.	Подп. и дата
Взам. инв. N	Подп. и дата
Инв. N дубл	Подп. и дата

Изм	Лист	N докум.	Подп.	Дата	Лист
					15

Таблица 14

N° отв.	X	Y	Z	I	J	K
326	-61.966	52.573	1.5	0.7288	-0.4678	0.5
327	-65.357	54.701	1.5	0.7569	-0.4208	0.5
328	-68.877	56.612	1.5	0.782	-0.3722	0.5
329	-72.509	58.296	1.5	0.8039	-0.3221	0.5
330	-76.243	59.748	1.5	0.8227	-0.2706	0.5
331	-80.058	60.96	1.5	0.8381	-0.2181	0.5
332	-83.944	61.93	1.5	0.8502	-0.1647	0.5
333	-87.884	62.652	1.5	0.8589	-0.1107	0.5
334	-91.859	63.124	1.5	0.8642	-0.0562	0.5
335	-95.857	63.343	1.5	0.866	-0.0015	0.5
336	-99.863	63.309	1.5	0.8644	0.0532	0.5
337	-103.858	63.025	1.5	0.8593	0.1077	0.5
338	-107.826	62.487	1.5	0.8508	0.1618	0.5
339	-111.752	61.699	1.5	0.8389	0.2152	0.5
340	-115.621	60.665	1.5	0.8236	0.2677	0.5
341	-119.416	59.388	1.5	0.805	0.3192	0.5
342	-123.124	57.874	1.5	0.7833	0.3695	0.5
343	-126.728	56.129	1.5	0.7584	0.4182	0.5
344	-130.216	54.16	1.5	0.7304	0.4653	0.5
345	-132.514	-52.695	1.5	-0.7304	0.4653	0.5
346	-129.116	-54.813	1.5	-0.7584	0.4182	0.5
347	-125.59	-56.711	1.5	-0.7833	0.3695	0.5
348	-121.95	-58.382	1.5	-0.805	0.3192	0.5
349	-118.214	-59.822	1.5	-0.8236	0.2677	0.5
350	-114.394	-61.021	1.5	-0.8389	0.2152	0.5

Инв. N подл.	Подп. и дата
Взам. инв. N	Подп. и дата
Инв. N дубл	Подп. и дата

Изм	Лист	N докум.	Подп.	Дата	Лист
					16

Таблица 15

N° отв.	X	Y	Z	I	J	K
351	-110.505	-61.976	1.5	-0.8508	0.1618	0.5
352	-106.563	-62.685	1.5	-0.8593	0.1077	0.5
353	-102.586	-63.142	1.5	-0.8644	0.0532	0.5
354	-98.585	-63.348	1.5	-0.866	-0.0015	0.5
355	-94.582	-63.302	1.5	-0.8642	-0.0562	0.5
356	-90.589	-62.999	1.5	-0.8589	-0.1107	0.5
357	-86.622	-62.448	1.5	-0.8502	-0.1647	0.5
358	-82.697	-61.648	1.5	-0.8381	-0.2181	0.5
359	-78.834	-60.599	1.5	-0.8227	-0.2706	0.5
360	-75.042	-59.311	1.5	-0.8039	-0.3221	0.5
361	-71.341	-57.782	1.5	-0.782	-0.3722	0.5
362	-67.742	-56.027	1.5	-0.7569	-0.4208	0.5
363	-64.262	-54.046	1.5	-0.7288	-0.4678	0.5
364	-60.914	-51.849	1.5	-0.6978	-0.5129	0.5
365	-57.711	-49.444	1.5	-0.664	-0.556	0.5
366	-54.666	-46.843	1.5	-0.6275	-0.5968	0.5
367	-51.793	-44.054	1.5	-0.5886	-0.6353	0.5
368	-49.101	-41.09	1.5	-0.5473	-0.6712	0.5
369	-46.601	-37.96	1.5	-0.5038	-0.7044	0.5
370	-44.305	-34.679	1.5	-0.4583	-0.7348	0.5
371	-41.138	35.692	1.5	0.4792	-0.7214	0.5
372	-58.722	54.232	1.5	0.7156	-0.4877	0.5
373	-62.098	56.485	1.5	0.744	-0.4432	0.5
374	-65.603	58.524	1.5	0.7696	-0.3971	0.5
375	-69.227	60.348	1.5	0.7924	-0.3495	0.5

Инв. N подл.	Подп. и дата
Взам. инв. N	Подп. и дата
Инв. N дубл	Подп. и дата
Подп. и дата	

Изм	Лист	N докум.	Подп.	Дата	Лист
					17

Таблица 16

N° отв.	X	Y	Z	I	J	K
376	-72.954	61.948	1.5	0.8122	-0.3005	0.5
377	-76.774	63.32	1.5	0.829	-0.2505	0.5
378	-80.668	64.452	1.5	0.8427	-0.1996	0.5
379	-84.625	65.349	1.5	0.8533	-0.1479	0.5
380	-88.628	66.002	1.5	0.8607	-0.0956	0.5
381	-92.664	66.408	1.5	0.865	-0.043	0.5
382	-96.718	66.571	1.5	0.866	0.0097	0.5
383	-100.775	66.484	1.5	0.8638	0.0625	0.5
384	-104.818	66.152	1.5	0.8584	0.115	0.5
385	-108.831	65.573	1.5	0.8498	0.167	0.5
386	-112.804	64.75	1.5	0.838	0.2185	0.5
387	-116.721	63.688	1.5	0.8231	0.2691	0.5
388	-120.564	62.387	1.5	0.8052	0.3188	0.5
389	-124.32	60.858	1.5	0.7843	0.3672	0.5
390	-127.975	59.101	1.5	0.7605	0.4143	0.5
391	-130.371	-57.795	1.5	-0.7605	0.4143	0.5
392	-126.789	-59.7	1.5	-0.7843	0.3672	0.5
393	-123.099	-61.384	1.5	-0.8052	0.3188	0.5
394	-119.311	-62.84	1.5	-0.8231	0.2691	0.5
395	-115.446	-64.061	1.5	-0.838	0.2185	0.5
396	-111.509	-65.047	1.5	-0.8498	0.167	0.5
397	-107.521	-65.788	1.5	-0.8584	0.115	0.5
398	-103.495	-66.286	1.5	-0.8638	0.0625	0.5
399	-99.446	-66.54	1.5	-0.866	0.0097	0.5
400	-95.39	-66.545	1.5	-0.865	-0.043	0.5

Инв. N подл.	Подп. и дата
Взам. инв. N	Подп. и дата
Инв. N дубл	Подп. и дата

Изм	Лист	N докум.	Подп.	Дата	Лист
					18

Таблица 17

N° отв.	X	Y	Z	I	J	K
401	-91.341	-66.302	1.5	-0.8607	-0.0956	0.5
402	-87.312	-65.814	1.5	-0.8533	-0.1479	0.5
403	-83.322	-65.082	1.5	-0.8427	-0.1996	0.5
404	-79.385	-64.107	1.5	-0.829	-0.2505	0.5
405	-75.514	-62.895	1.5	-0.8122	-0.3005	0.5
406	-71.722	-61.45	1.5	-0.7924	-0.3495	0.5
407	-68.029	-59.776	1.5	-0.7696	-0.3971	0.5
408	-64.442	-57.879	1.5	-0.744	-0.4432	0.5
409	-60.978	-55.768	1.5	-0.7156	-0.4877	0.5
410	-42.647	-37.965	1.5	-0.4792	-0.7214	0.5
411	-67.645	63.155	1.5	0.7908	-0.353	0.5
412	-71.3	64.747	1.5	0.8097	-0.3073	0.5
413	-75.042	66.129	1.5	0.8259	-0.2605	0.5
414	-78.854	67.295	1.5	0.8394	-0.2129	0.5
415	-82.73	68.24	1.5	0.8502	-0.1646	0.5
416	-86.652	68.961	1.5	0.8582	-0.1158	0.5
417	-90.607	69.459	1.5	0.8635	-0.0666	0.5
418	-94.587	69.731	1.5	0.8659	-0.0172	0.5
419	-98.575	69.774	1.5	0.8654	0.0323	0.5
420	-102.558	69.588	1.5	0.8622	0.0817	0.5
421	-106.523	69.177	1.5	0.8561	0.1308	0.5
422	-110.46	68.539	1.5	0.8472	0.1795	0.5
423	-114.353	67.676	1.5	0.8356	0.2276	0.5
424	-118.191	66.594	1.5	0.8212	0.275	0.5
425	-121.961	65.293	1.5	0.8042	0.3214	0.5

Инв. N подл.	Подп. и дата
Взам. инв. N	Подп. и дата
Инв. N дубл	Подп. и дата
Подп. и дата	

Изм	Лист	N докум.	Подп.	Дата	Лист
					19

Таблица 18

N° отв.	X	Y	Z	I	J	K
426	-125.651	63.779	1.5	0.7845	0.3668	0.5
427	-128.123	-62.626	1.5	-0.7845	0.3668	0.5
428	-124.496	-64.282	1.5	-0.8042	0.3214	0.5
429	-120.777	-65.728	1.5	-0.8212	0.275	0.5
430	-116.985	-66.959	1.5	-0.8356	0.2276	0.5
431	-113.129	-67.973	1.5	-0.8472	0.1795	0.5
432	-109.22	-68.765	1.5	-0.8561	0.1308	0.5
433	-105.273	-69.332	1.5	-0.8622	0.0817	0.5
434	-101.3	-69.672	1.5	-0.8654	0.0323	0.5
435	-97.312	-69.784	1.5	-0.8659	-0.0172	0.5
436	-93.327	-69.67	1.5	-0.8635	-0.0666	0.5
437	-89.355	-69.327	1.5	-0.8582	-0.1158	0.5
438	-85.407	-68.758	1.5	-0.8502	-0.1646	0.5
439	-81.498	-67.965	1.5	-0.8394	-0.2129	0.5
440	-77.642	-66.949	1.5	-0.8259	-0.2605	0.5
441	-73.85	-65.715	1.5	-0.8097	-0.3073	0.5
442	-70.134	-64.267	1.5	-0.7908	-0.353	0.5
443	-73.48	68.989	1.5	0.8236	-0.2677	0.5
444	-77.516	70.256	1.5	0.8378	-0.2195	0.5
445	-81.62	71.285	1.5	0.8491	-0.1706	0.5
446	-85.776	72.075	1.5	0.8575	-0.1211	0.5
447	-89.972	72.624	1.5	0.8631	-0.0712	0.5
448	-94.191	72.928	1.5	0.8658	-0.0211	0.5
449	-98.422	72.989	1.5	0.8655	0.0291	0.5
450	-102.649	72.804	1.5	0.8624	0.0792	0.5

Инв. N подл.	Подп. и дата
Взам. инв. N	Подп. и дата
Инв. N дубл	Подп. и дата

Изм	Лист	N докум.	Подп.	Дата	Лист
					20

Таблица 19

N° отб.	X	Y	Z	I	J	K
451	-106.858	72.372	1.5	0.8564	0.129	0.5
452	-111.036	71.699	1.5	0.8474	0.1784	0.5
453	-115.166	70.785	1.5	0.8357	0.2272	0.5
454	-119.238	69.632	1.5	0.8211	0.2753	0.5
455	-123.233	68.247	1.5	0.8038	0.3224	0.5
456	-125.766	-67.231	1.5	-0.8038	0.3224	0.5
457	-121.823	-68.765	1.5	-0.8211	0.2753	0.5
458	-117.798	-70.068	1.5	-0.8357	0.2272	0.5
459	-113.703	-71.138	1.5	-0.8474	0.1784	0.5
460	-109.555	-71.966	1.5	-0.8564	0.129	0.5
461	-105.364	-72.553	1.5	-0.8624	0.0792	0.5
462	-101.148	-72.898	1.5	-0.8655	0.0291	0.5
463	-96.919	-72.994	1.5	-0.8658	-0.0211	0.5
464	-92.69	-72.85	1.5	-0.8631	-0.0712	0.5
465	-88.478	-72.459	1.5	-0.8575	-0.1211	0.5
466	-84.295	-71.824	1.5	-0.8491	-0.1706	0.5
467	-80.155	-70.947	1.5	-0.8378	-0.2195	0.5
468	-76.073	-69.832	1.5	-0.8236	-0.2677	0.5
469	-78.278	73.787	1.5	0.8423	-0.2015	0.5
470	-82.09	74.668	1.5	0.8515	-0.158	0.5
471	-85.941	75.352	1.5	0.8585	-0.1141	0.5
472	-89.822	75.837	1.5	0.8632	-0.0699	0.5
473	-93.723	76.124	1.5	0.8656	-0.0255	0.5
474	-97.635	76.208	1.5	0.8658	0.0189	0.5
475	-101.544	76.093	1.5	0.8637	0.0633	0.5

Инв. N подл.	Подп. и дата
Взам. инв. N	Подп. и дата
Инв. N дубл	Подп. и дата
Подп. и дата	

Изм	Лист	N докум.	Подп.	Дата	Лист
					21

Таблица 20

N° отв.	X	Y	Z	I	J	K
476	-105.443	75.776	1.5	0.8593	0.1076	0.5
477	-109.322	75.26	1.5	0.8527	0.1515	0.5
478	-113.167	74.546	1.5	0.8438	0.1951	0.5
479	-116.972	73.635	1.5	0.8327	0.2381	0.5
480	-120.724	72.53	1.5	0.8193	0.2805	0.5
481	-123.304	-71.646	1.5	-0.8193	0.2805	0.5
482	-119.593	-72.885	1.5	-0.8327	0.2381	0.5
483	-115.824	-73.932	1.5	-0.8438	0.1951	0.5
484	-112.006	-74.783	1.5	-0.8527	0.1515	0.5
485	-108.151	-75.438	1.5	-0.8593	0.1076	0.5
486	-104.264	-75.893	1.5	-0.8637	0.0633	0.5
487	-100.36	-76.149	1.5	-0.8658	0.0189	0.5
488	-96.451	-76.202	1.5	-0.8656	-0.0255	0.5
489	-92.542	-76.058	1.5	-0.8632	-0.0699	0.5
490	-88.646	-75.712	1.5	-0.8585	-0.1141	0.5
491	-84.772	-75.166	1.5	-0.8515	-0.158	0.5
492	-80.932	-74.422	1.5	-0.8423	-0.2015	0.5
493	-82.517	78.026	1.5	0.8535	-0.1469	0.5
494	-86.456	78.671	1.5	0.8598	-0.1039	0.5
495	-90.424	79.118	1.5	0.8639	-0.0605	0.5
496	-94.407	79.367	1.5	0.8659	-0.017	0.5
497	-98.399	79.413	1.5	0.8656	0.0265	0.5
498	-102.387	79.261	1.5	0.8632	0.07	0.5
499	-106.365	78.905	1.5	0.8586	0.1132	0.5
500	-110.317	78.351	1.5	0.8518	0.1562	0.5

Инв. N подл.	Подп. и дата
Взам. инв. N	Подп. и дата
Инв. N дубл	Подп. и дата

Изм	Лист	N докум.	Подп.	Дата	Лист
					22

Таблица 21

N° отв.	X	Y	Z	I	J	K
501	-114.239	77.599	1.5	0.8429	0.1988	0.5
502	-118.115	76.652	1.5	0.8318	0.2409	0.5
503	-120.736	-75.895	1.5	-0.8318	0.2409	0.5
504	-116.893	-76.975	1.5	-0.8429	0.1988	0.5
505	-113	-77.861	1.5	-0.8518	0.1562	0.5
506	-109.068	-78.549	1.5	-0.8586	0.1132	0.5
507	-105.108	-79.04	1.5	-0.8632	0.07	0.5
508	-101.125	-79.329	1.5	-0.8656	0.0265	0.5
509	-97.135	-79.421	1.5	-0.8659	-0.017	0.5
510	-93.144	-79.311	1.5	-0.8639	-0.0605	0.5
511	-89.164	-78.999	1.5	-0.8598	-0.1039	0.5
512	-85.204	-78.488	1.5	-0.8535	-0.1469	0.5
513	-86.396	81.905	1.5	0.8602	-0.1004	0.5
514	-90.543	82.354	1.5	0.8642	-0.0569	0.5
515	-94.706	82.591	1.5	0.8659	-0.0132	0.5
516	-98.875	82.619	1.5	0.8655	0.0305	0.5
517	-103.043	82.436	1.5	0.8629	0.0741	0.5
518	-107.193	82.042	1.5	0.858	0.1175	0.5
519	-111.321	81.44	1.5	0.851	0.1607	0.5
520	-115.411	80.632	1.5	0.8418	0.2034	0.5
521	-118.062	-79.99	1.5	-0.8418	0.2034	0.5
522	-114	-80.935	1.5	-0.851	0.1607	0.5
523	-109.896	-81.671	1.5	-0.858	0.1175	0.5
524	-105.761	-82.202	1.5	-0.8629	0.0741	0.5
525	-101.603	-82.522	1.5	-0.8655	0.0305	0.5

Инв. N подл.	Подп. и дата
Взам. инв. N	Подп. и дата
Инв. N дубл	Подп. и дата
Подп. и дата	

Изм	Лист	N докум.	Подп.	Дата	Лист
					23

Таблица 22

N° отв.	X	Y	Z	I	J	K
526	-97.432	-82.634	1.5	-0.8659	-0.0132	0.5
527	-93.264	-82.532	1.5	-0.8642	-0.0569	0.5
528	-89.106	-82.222	1.5	-0.8602	-0.1004	0.5
529	-90.023	85.534	1.5	0.8639	-0.06	0.5
530	-93.795	85.773	1.5	0.8657	-0.0219	0.5
531	-97.572	85.844	1.5	0.8659	0.0162	0.5
532	-101.349	85.750	1.5	0.8643	0.0543	0.5
533	-105.12	85.491	1.5	0.8611	0.0922	0.5
534	-108.875	85.065	1.5	0.8562	0.13	0.5
535	-112.606	84.475	1.5	0.8497	0.1676	0.5
536	-115.283	-83.947	1.5	-0.8497	0.1676	0.5
537	-111.57	-84.656	1.5	-0.8562	0.13	0.5
538	-107.831	-85.202	1.5	-0.8611	0.0922	0.5
539	-104.071	-85.58	1.5	-0.8643	0.0543	0.5
540	-100.3	-85.794	1.5	-0.8659	0.0162	0.5
541	-96.52	-85.842	1.5	-0.8657	-0.0219	0.5
542	-92.746	-85.722	1.5	-0.8639	-0.06	0.5
543	-93.464	88.974	1.5	0.8657	-0.0244	0.5
544	-97.531	89.057	1.5	0.8659	0.0152	0.5
545	-101.6	88.956	1.5	0.8643	0.0547	0.5
546	-105.659	88.666	1.5	0.8609	0.0942	0.5
547	-109.7	88.194	1.5	0.8557	0.1334	0.5
548	-112.395	-87.775	1.5	-0.8557	0.1334	0.5
549	-108.372	-88.372	1.5	-0.8609	0.0942	0.5
550	-104.323	-88.783	1.5	-0.8643	0.0547	0.5

Инв. N подл.	Подп. и дата
Взам. инв. N	Подп. и дата
Инв. N дубл	Подп. и дата

Изм	Лист	N докум.	Подп.	Дата
-----	------	----------	-------	------

Таблица 23

N° отв.	X	Y	Z	I	J	K
551	-100.259	-89.009	1.5	-0.8659	0.0152	0.5
552	-96.19	-89.05	1.5	-0.8657	-0.0244	0.5
553	-96.759	92.268	1.5	0.866	0.0074	0.5
554	-101.732	92.164	1.5	0.8643	0.0541	0.5
555	-106.695	91.793	1.5	0.8602	0.1006	0.5
556	-109.403	-91.476	1.5	-0.8602	0.1006	0.5
557	-104.455	-91.994	1.5	-0.8643	0.0541	0.5
558	-99.484	-92.245	1.5	-0.866	0.0074	0.5
559	-101.763	95.38	1.5	0.8644	0.0525	0.5
560	-104.485	-95.214	1.5	-0.8644	0.0525	0.5
561	-52.829	49.179	1.5	0.654	-0.5678	0.5
562	-46.551	42.398	1.5	0.5686	-0.6532	0.5
563	-47.704	-44.054	1.5	-0.5615	-0.6594	0.5
564	-54.722	-50.945	1.5	-0.6527	-0.5691	0.5



Инв. N подл.	Подп. и дата
Взам. инв. N	Подп. и дата
Инв. N дубл	Подп. и дата

Изм	Лист	N докум.	Подп.	Дата	Лист
					25