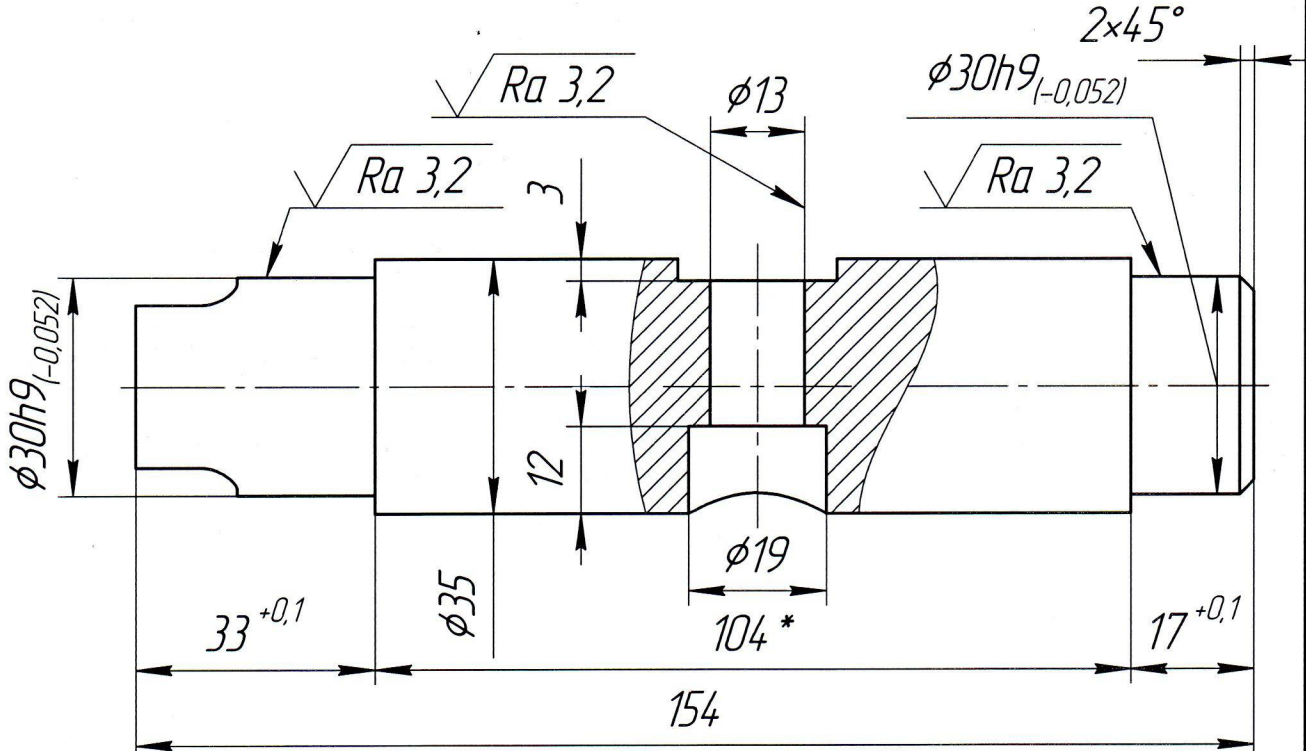


165Б3.2.4

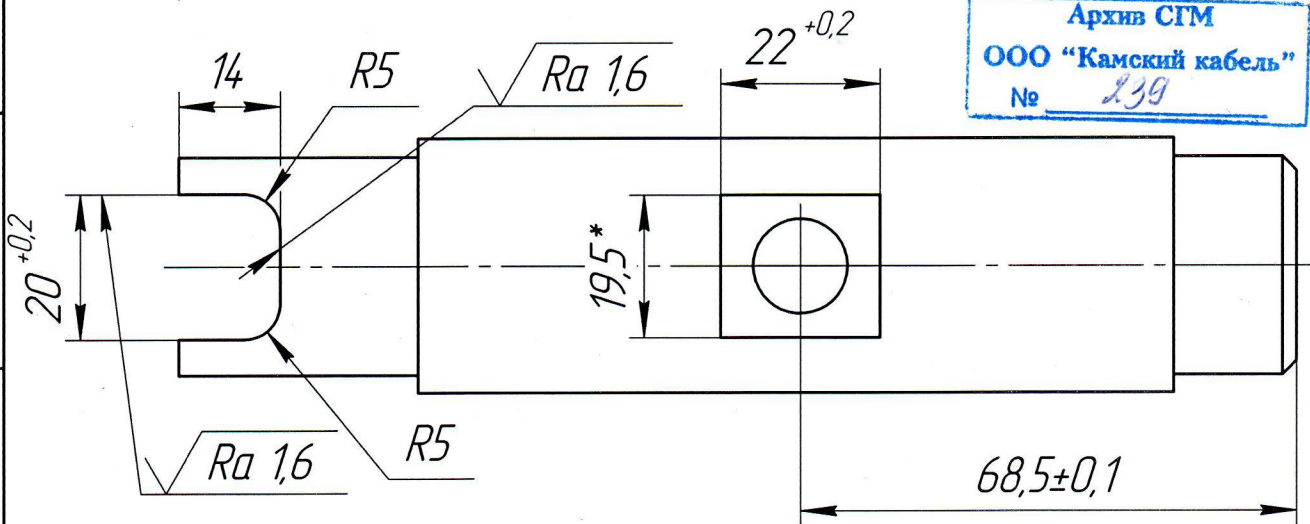
$\sqrt{Ra\ 6,3\ (\checkmark)}$

Перв. примен.

Справ. №



Архив СГМ  
 ООО "Камский кабель"  
 № 239



- 1 40...45 HRC.
- 2 Хим. Окс. прм.
- 3 Неуказанные предельные отклонения H14, h14, ±IT14/2.
- 4 \*Размеры для справок.

Подп. и дата

Инв. № дубл.

Взам. инв. №

Подп. и дата

Инв. № подл.

Цех 3  
 Линия изолирования ф. Rosendahl RN-A  
 Устройство тяговое

165Б3.2.4

Изм.	Лист	№ докум.	Подп.	Дата
Разраб.	Веснина		РМ	28.05.21
Проб.	Емельянов		Ем	28.05.21
Т.контр.				
Н.контр.	Новиков			
Утв.				

Палец

Лит.	Масса	Масштаб
И	0,95	1:1
Лист	Листов	1

Сталь 40Х ГОСТ 4543-2016

ООО "Камский кабель"