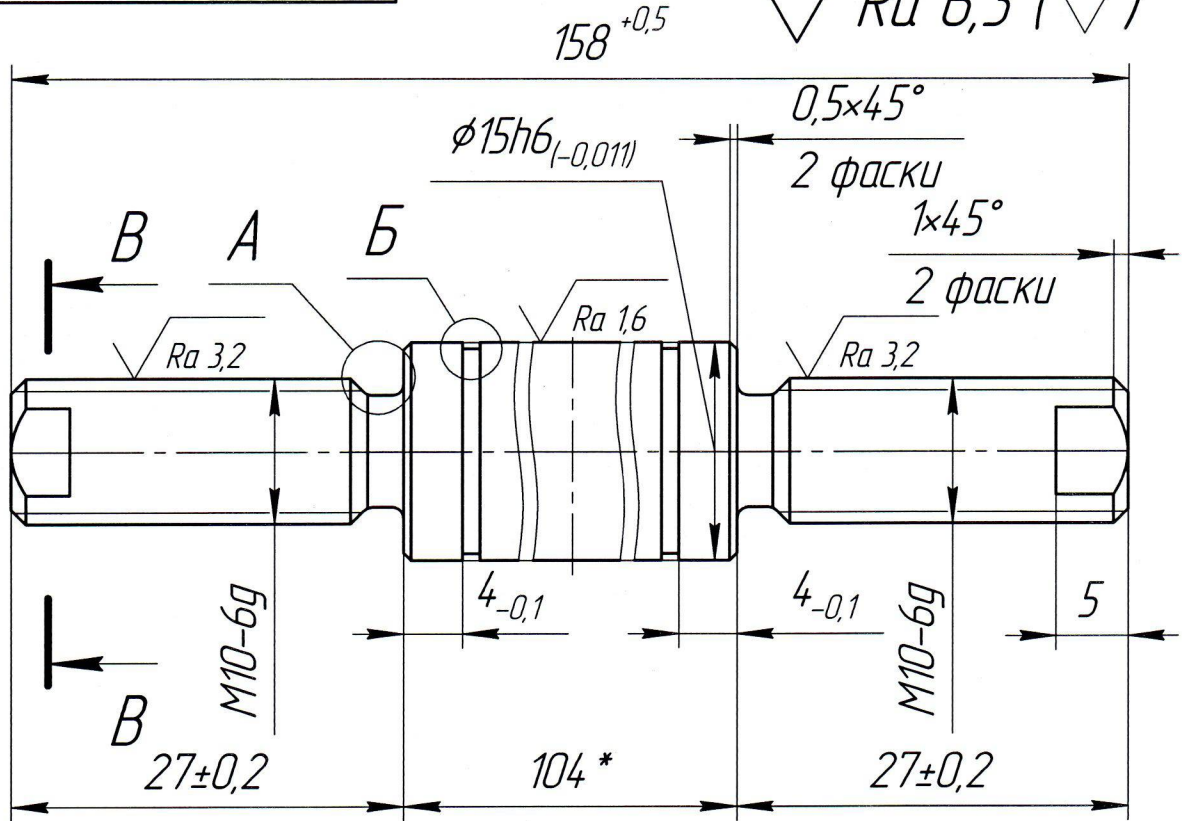
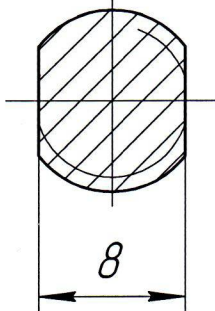


165Б3.2.3

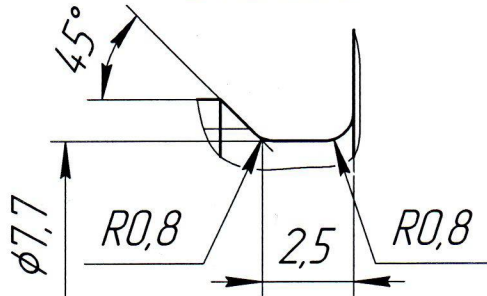
$\sqrt{Ra\ 6,3}$ (✓)



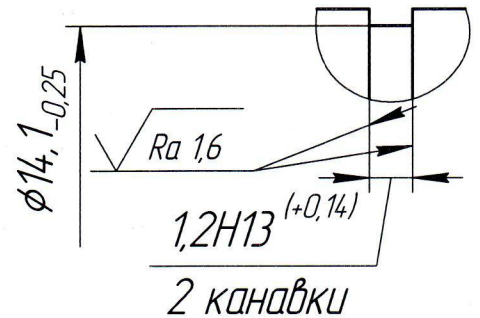
B-B(2,5:1)
2 места



A(5:1)
2 канавки



B(5:1)



1 40...45 HRC.

2 Хим. Окс. прм.

3 Неуказанные предельные отклонения H14, h14, $\pm \frac{IT14}{2}$.

4 *Размеры для справок.

Архив СГМ
ООО "Камский кабель"
№ 239

Перв. примен.

Справ. №

Подп. и дата

Инв. № дубл.

Взам. инв. №

Подп. и дата

Инв. № подл.

Цех 3
Линия изолирования ф. Rosendahl RN-A
Устройство тяговое

165Б3.2.3

Изм.	Лист	№ докум.	Подп.	Дата
Разраб.	Веснина		ВЛ	28.05.21
Проб.	Емельянов		ЕМ	28.05.21
Т.контр.				
Н.контр.	Новиков		НН	
Утв.				

Ось

Лит.	Масса	Масштаб
И	0,17	2:1
Лист	Листов 1	

Сталь 40Х ГОСТ 4543-2016

ООО "Камский кабель"