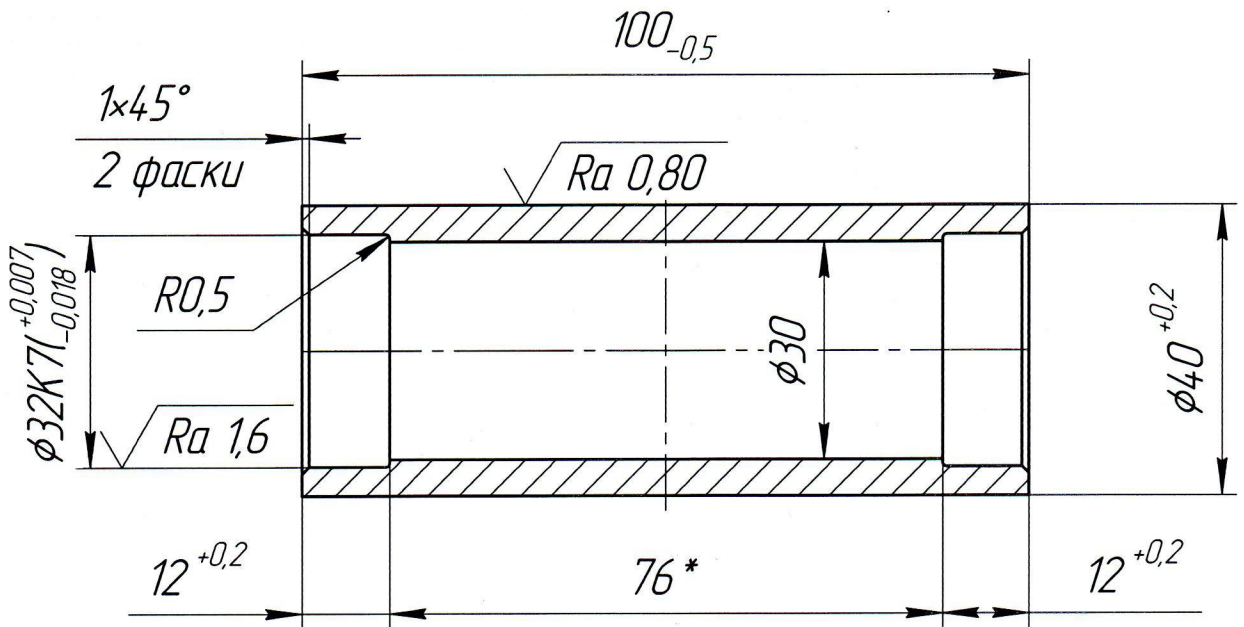


16553.2.2

$\sqrt{Ra\ 3,2\ (\checkmark)}$

Перв. примен.

Справ. №



1 35...40 HRC.

2 Хим. Окс. прм.

3 Неуказанные предельные отклонения  $h14, H14, \pm \frac{IT14}{2}$ .

4 \*Размеры для справок.

Архив СГМ  
 ООО "Камский кабель"  
 № 239

Подп. и дата

Инв. № дубл.

Взам. инв. №

Подп. и дата

Инв. № подл.

Изм.	Лист	№ докум.	Подп.	Дата
Разраб.	Веснина		ВЗН	28.08.24
Проб.	Емельянов			
Т.контр.				
Н.контр.	Новиков			
Утв.				

Цех 3 Линия изолирования ф.Rosendahl RN-A Устройство тяговое			16553.2.2		
Лит.	Масса	Масштаб			
И	0,41	1:1			
Лист	Листов	1			
Ролик			Сталь 40Х ГОСТ 4543-2016		
			ООО "Камский кабель"		