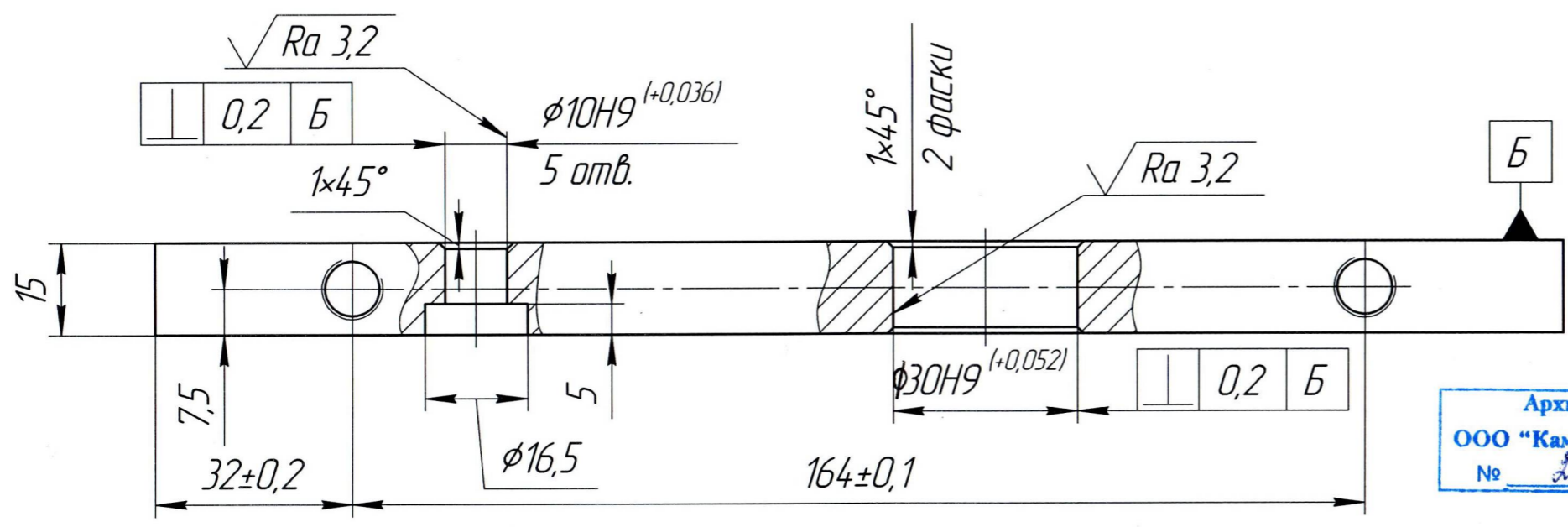
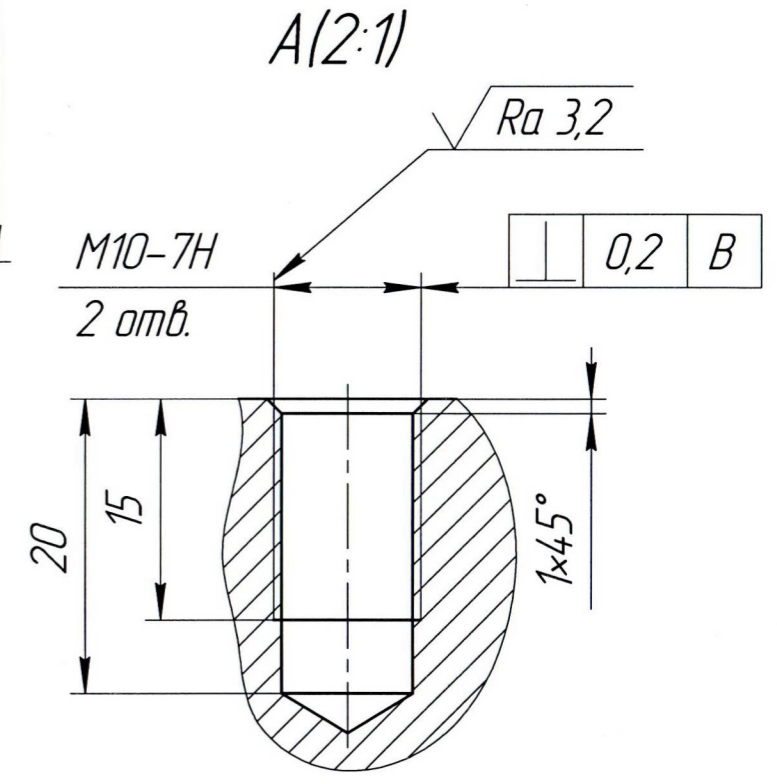
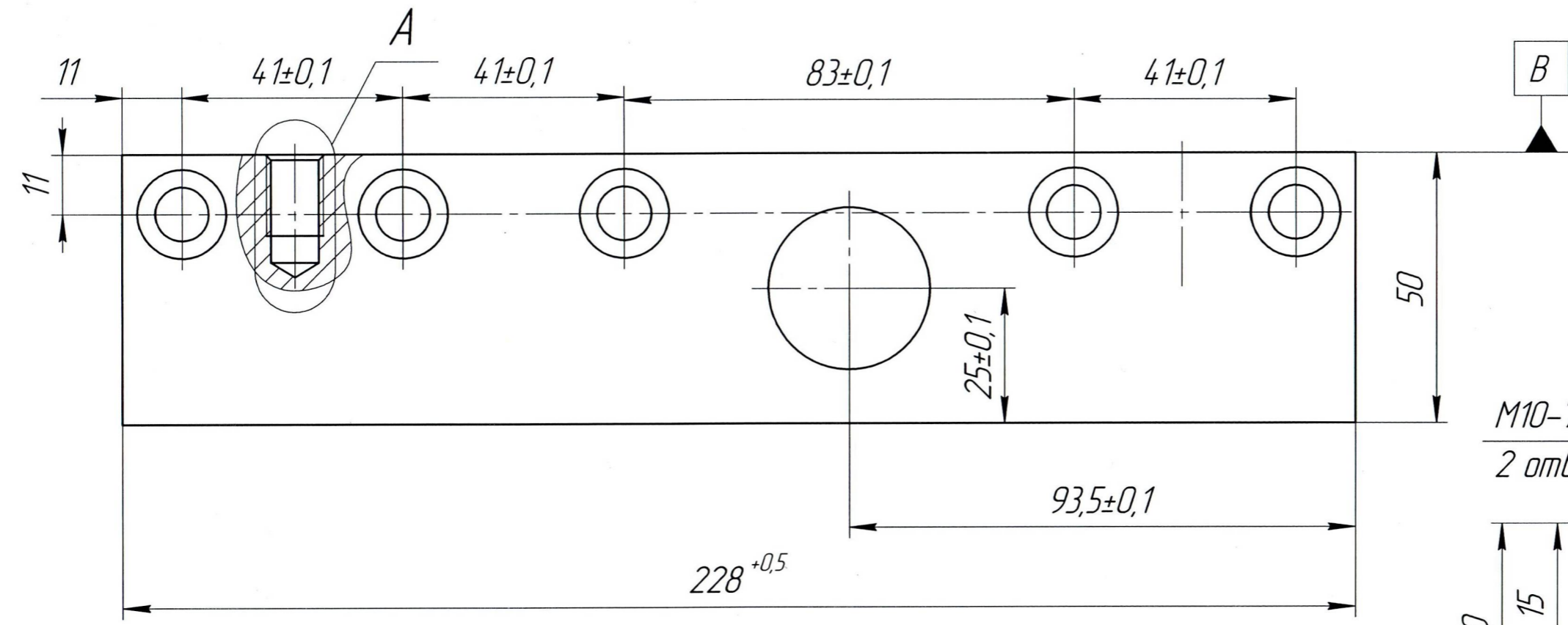


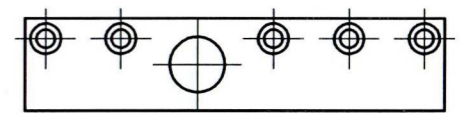
165Б3.2.1

√ Ra 6,3 (√)



Архив СГМ
ООО "Камский кабель"
№ 239

165Б3.2.1-01 – зеркальное отражение
Остальное – см. 165Б3.2.1
М1:4



1 Хим. Окс. прм.
2 Неуказанные предельные отклонения Н14, н14, ± IT14 / 2

				Цех 3 Бронемашина БМ-20 Устройство рихтующее			165Б3.2.1		
Изм.	Лист	№ докум.	Подп.	Дата	Пластина	Лит.	Масса	Масштаб	
Разраб.	Веснина	Вег.	28.05.24	И		1,17	1:1		
Пров.	Емельянов	Ем.	28.05.24	Лист		Листов	1		
Т.контр.									
Н.контр.	Новиков	Нов.				Сталь 20 ГОСТ 1050-2013			
Утв.					ООО "Камский кабель"				

Перв. примен.
Справ. №
Подп. и дата
Инв. № дцкл.
Взам. инв. №
Подп. и дата
Инв. № подл.