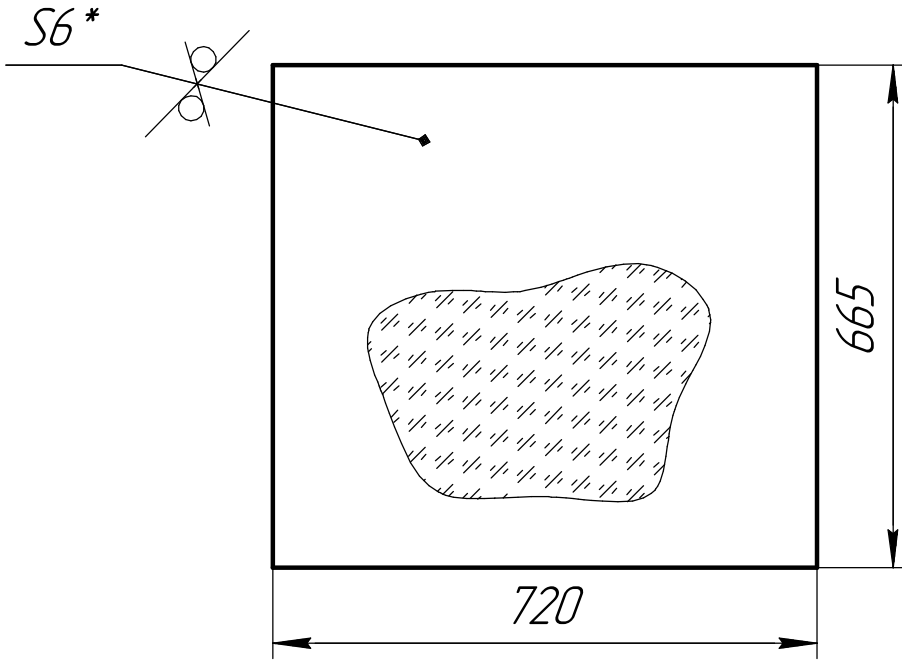


ПВИЕ.4970.3096.02

$\sqrt{Ra\ 3,2\ (\checkmark)}$

Перв. примен.

Справ. №



Подп. и дата

Инв. № дробл.

Взам. инв. №

Подп. и дата

Инв. № подл.

1 \* Размеры для справок.

2 Общие допуски по ГОСТ30893.1: Н14, н14, ±IT14/2.

3 Остальные ТТ по ГОСТ 30826-2014.

4 Торцы стекла обработать: притупить края фаской 0,6x45° в соответствии с п. А.2 Приложения ГОСТа 30826-2014.

12ц. Кран мостовой 3.3

ПВИЕ.4970.3096.02

Изм.	Лист	№ докум.	Подп.	Дата
Разраб.		Елизаров		04.2024
Пров.		Путивцев		
Т.контр.				
Н.контр.		Пилипенко		
Утв.				

Стекло нижнее  
центральное

Лит.	Масса	Масштаб
	9	1:10
Лист	Листов	1

Многослойное стекло  
РЗА-720x665x6 ГОСТ 30826-2014

Отд.181

Копировал

Формат А4