



ООО "НОНФАИР" 129626, г. Москва, ул. 3-я Мытищинская, д. 16, стр. 47, этаж 7, пом. I, комн. №24.
т/ф 8-(495)-663-23-61
Свидетельство СРО НП СОПО №0057.01-2011-7717656511-П-166 от 21.10.2016
Лицензия МЧС №77-Б/01499 от 15.12.2014

РАБОЧАЯ ДОКУМЕНТАЦИЯ

Автоматическая установка газового пожаротушения
Помещение Серверной
по адресу:
г. Москва, Б. Саввинский переулок д. 2/4/6

Г.20241014-1-АПТ

Изм.	№ док.	Подп.	Дата

Москва 2024



ООО "НОНФАИР" 129626, г. Москва, ул. 3-я Мытищинская, д. 16, стр. 47, этаж 7, пом. I, комн. №24.
т/ф 8-(495)-663-23-61
Свидетельство СРО НП СОПО №0057.01-2011-7717656511-П-166 от 21.10.2016
Лицензия МЧС №77-Б/01499 от 15.12.2014

РАБОЧАЯ ДОКУМЕНТАЦИЯ

Автоматическая установка газового пожаротушения
Помещение Серверной
по адресу:
г. Москва, Б. Саввинский переулок д. 2/4/6

Г.20241014-1-АПТ

Генеральный директор

Иванов П.В.

Главный инженер проекта

Родин А.И.

Изм.	№ док.	Подп.	Дата

Москва 2024

**ВЫПИСКА
ИЗ РЕЕСТРА ЧЛЕНОВ
САМОРЕГУЛИРУЕМОЙ ОРГАНИЗАЦИИ В СОСТАВЕ ЕДИНОГО РЕЕСТРА
СВЕДЕНИЙ О ЧЛЕНАХ САМОРЕГУЛИРУЕМЫХ ОРГАНИЗАЦИЙ
В ОБЛАСТИ СТРОИТЕЛЬСТВА, РЕКОНСТРУКЦИИ, КАПИТАЛЬНОГО
РЕМОНТА, СНОСА ОБЪЕКТОВ КАПИТАЛЬНОГО СТРОИТЕЛЬСТВА И
ИХ ОБЯЗАТЕЛЬСТВАХ**



7717656511-20241016-1644

(регистрационный номер
выписки)

16-10-2024

(дата формирования выписки)
Выписка действительна в течение
30 календарных дней с момента формирования

Саморегулируемая организация Ассоциация строительных организаций «Поддержки организаций строительной отрасли», СРО АСО ПОСО

(полное и сокращенное наименование саморегулируемой организации)

107078, г. Москва, вн. тер. г. муниципальный округ Красносельский, ул. Мясницкая, д. 48,
помещение 3/7, www.np-poso.ru, info@np-poso.ru

(адрес места нахождения саморегулируемой организации, адрес официального сайта в информационно-телекоммуникационной сети «Интернет», адрес электронной почты)

СРО-С-227-01072010

(регистрационный номер записи в государственном реестре саморегулируемых организаций)

выдана **Обществу с ограниченной ответственностью «Нонфаир»**

(фамилия, имя, отчество (в случае, если имеется) заявителя – физического лица или полное наименование заявителя – юридического лица)

Наименование	Сведения
1. Сведения о члене саморегулируемой организации:	
1.1. Полное и сокращенное наименование (в случае, если имеется) юридического лица или фамилия, имя, отчество (в случае, если имеется) индивидуального предпринимателя	Общество с ограниченной ответственностью «Нонфаир», ООО «Нонфаир»
1.2. Идентификационный номер налогоплательщика (ИНН)	7717656511
1.3. Основной государственный регистрационный номер (ОГРН) или основной государственный регистрационный номер индивидуального предпринимателя (ОГРНИП)	1097746465211
1.4. Адрес места нахождения юридического лица	129626, РОССИЯ, Москва, ул.3-я Мытищинская, д.16, стр.47, эт.7, пом.І, комн.24

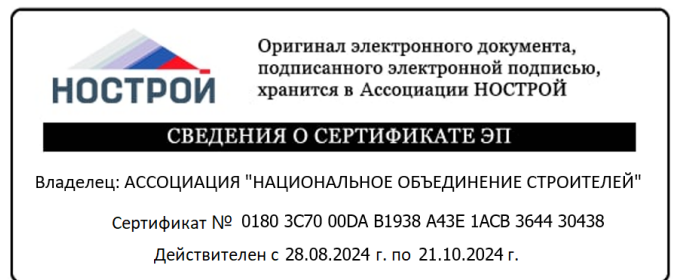
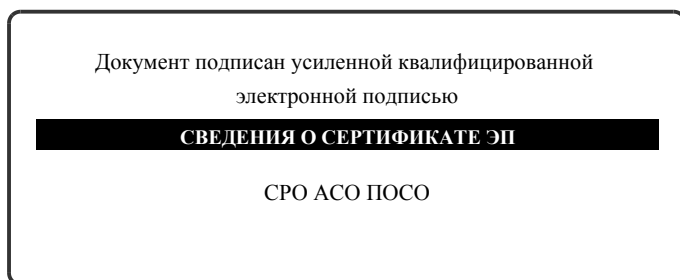
Наименование		Сведения	
1.5. Место фактического осуществления деятельности (только для индивидуального предпринимателя)			
2. Сведения о членстве индивидуального предпринимателя или юридического лица в саморегулируемой организации:			
2.1. Регистрационный номер члена в реестре членов саморегулируемой организации в составе Единого реестра		1236	
2.2. Дата регистрации юридического лица или индивидуального предпринимателя в реестре членов саморегулируемой организации, в том числе в составе Единого реестра (число, месяц, год)		25.01.2017	
2.3. Дата прекращения членства в саморегулируемой организации (число, месяц, год)			
2.4. Основание прекращения членства в саморегулируемой организации			
3. Сведения о наличии у члена саморегулируемой организации права выполнения работ и обеспечении имущественной ответственности:			
3.1. Сведения о наличии у члена саморегулируемой организации права выполнения работ по строительству, реконструкции, капитальному ремонту, сносу объектов капитального строительства по договору строительного подряда, по договору подряда на осуществление сноса:			
в отношении объектов капитального строительства (кроме особо опасных, технически сложных и уникальных объектов, объектов использования атомной энергии)		в отношении особо опасных, технически сложных и уникальных объектов капитального строительства (кроме объектов использования атомной энергии)	в отношении объектов использования атомной энергии
Да		Да	Нет
Статус права			
Действует			
3.2. Сведения об уровне ответственности члена саморегулируемой организации по обязательствам по договору строительного подряда, по договору подряда на осуществление сноса и стоимости работ по одному договору, в соответствии с которым указанным членом внесен взнос в компенсационный фонд возмещения вреда:			
а) первый *	90 000 000.00	не превышает девяносто миллионов рублей	
б) второй			
в) третий			
г) четвертый			
д) пятый			
е) простой			
* До 15.08.2023 уровень ответственности имел ограничение до 60 миллионов рублей.			

Наименование	Сведения	
3.3. Сведения об уровне ответственности члена саморегулируемой организации по обязательствам по договорам строительного подряда, по договорам подряда на осуществление сноса, заключенным с использованием конкурентных способов заключения договоров и предельном размере обязательств по таким договорам, в соответствии с которым указанным членом внесен взнос в компенсационный фонд обеспечения договорных обязательств:		
а) первый		
б) второй		
в) третий		
г) четвертый		
д) пятый		

3.4. Сведения о применении системы страхования (при наличии)						
Вид страхования	Начало / окончание действия договора	Номер договора	Размер страховой суммы	Наименование страховой компании	Лицензия	Адрес места нахождения, телефон
Коллективное	30.06.2024 / 29.06.2025	433-087575/24	130000000	Страховое публичное акционерное общество "Ингосстрах"	СИ №0928	115035, г. Москва, ул. Пятницкая, д. 12, стр. 2, +7 (495)956-55-55

Наименование	Сведения	
4. Сведения о приостановлении права осуществлять строительство, реконструкцию, капитальный ремонт, снос объектов капитального строительства *:		
4.1. Дата, с которой приостановлено право выполнения работ * (число, месяц, год)		
4.2. Основание приостановления права выполнения работ *		
* указываются сведения только в отношении действующей меры дисциплинарного воздействия		
5. Сведения об ограничении права принимать участие в заключении договоров строительного подряда, договоров подряда на осуществление сноса объектов капитального строительства с использованием конкурентных способов заключения договоров: *		
5.1. Дата, с которой право участвовать в заключении договоров строительного подряда, договоров подряда на осуществление сноса объектов капитального строительства с использованием конкурентных способов заключения договоров ограничено * (число, месяц, год)		
5.2. Основание ограничения права участвовать в заключении договоров строительного подряда, договоров подряда на осуществление сноса объектов капитального строительства с использованием конкурентных способов заключения договоров *		

Наименование	Сведения
* указываются сведения только в отношении действующего ограничения права	
6. Сведения об обязательствах по договорам строительного подряда, по договорам подряда на осуществление сноса, заключенным с использованием конкурентных способов заключения договоров	
6.1. Фактический совокупный размер обязательств по договорам строительного подряда, по договорам подряда на осуществление сноса, заключенным с использованием конкурентных способов заключения договоров	
6.2. Дата расчета фактического совокупного размера обязательств	
7. Иные сведения	



Выписка действительна до 15-11-2024

Министерство Российской Федерации
по делам гражданской обороны,
чрезвычайным ситуациям и ликвидации
последствий стихийных бедствий



Информация

из реестра должностных лиц, аттестованных на право проектирования средств обеспечения пожарной безопасности зданий и сооружений, которые введены в эксплуатацию, по состоянию на 15:36 16.10.2024

1. Статус лицензии: Действителен

2. Регистрационный номер: T002-00101-50/00644676

3. Срок действия аттестации: с 20.03.2023 до 20.03.2028

4. Фамилия, имя и отчество (при наличии) лица, аттестованного на право проектирования средств обеспечения пожарной безопасности зданий и сооружений, которые введены в эксплуатацию: Родин Андрей Иванович

5. Номер и дата протокола территориального органа об аттестации:
Протокол ГУ МЧС России по Московской области № 4067 от 20.03.2023

Министерство Российской Федерации
по делам гражданской обороны,
чрезвычайным ситуациям и ликвидации
последствий стихийных бедствий



Информация

из реестра должностных лиц, аттестованных на право проектирования средств обеспечения пожарной безопасности зданий и сооружений, которые введены в эксплуатацию, по состоянию на 16:47 16.10.2024

1. Статус лицензии: Действителен

2. Регистрационный номер: T002-00101-77/00644686

3. Срок действия аттестации: с 16.03.2023 до 16.03.2028

4. Фамилия, имя и отчество (при наличии) лица, аттестованного на право проектирования средств обеспечения пожарной безопасности зданий и сооружений, которые введены в эксплуатацию: Крылова Валерия Максимовна

5. Номер и дата протокола территориального органа об аттестации:
Протокол ГУ МЧС России по г. Москве № 4032 от 16.03.2023



ООО "НОНФАИР" 129626, г. Москва, ул. 3-я Мытищинская, д. 16, стр. 47, этаж 7, пом. I, комн. №24.
т/ф 8-(495)-663-23-61

Свидетельство СРО НП СОПО №0057.01-2011-7717656511-П-166 от 21.10.2016
Лицензия МЧС №77-Б/01499 от 15.12.2014

РАБОЧАЯ ДОКУМЕНТАЦИЯ

Автоматическая установка газового пожаротушения
Помещение Серверной
по адресу:
г. Москва, Б. Саввинский переулок д. 2/4/6

ПОЯСНИТЕЛЬНАЯ ЗАПИСКА
Технологическая часть

Г.20241014-1-АПТ1-ПЗ

1. ОБЩИЕ УКАЗАНИЯ

Утверждаемая часть рабочего проекта автоматической установки газового пожаротушения разработана на основании исходных данных предоставленных Заказчиком, на основании договора на проектирование и в соответствии со следующими документами:

- Федеральный закон Российской Федерации от 22 июня 2008 г. № 123-ФЗ «Технический регламент о требованиях пожарной безопасности»;
- СП 484.1311500.2020 «Системы противопожарной защиты. Системы пожарной сигнализации и автоматизация систем противопожарной защиты. Нормы и правила проектирования»;
- СП 485.1311500.2020 «Системы противопожарной защиты. Установки пожаротушения автоматические. Нормы и правила проектирования»;
- СП 486.1311500.2020 «Системы противопожарной защиты. Перечень зданий, сооружений, помещений и оборудования, подлежащих защите автоматическими установками пожаротушения и системами пожарной сигнализации. Требования пожарной безопасности»;
- СП 6.13130.2021 «Системы противопожарной защиты. Электрооборудование. Требования пожарной безопасности»;
- ГОСТ 53325-2012 «Техника пожарная. Технические средства пожарной автоматики. Общие технические требования и методы испытаний»;
- ГОСТ 31565-2012 «Кабельные изделия. Требования пожарной безопасности»;
- ГОСТ Р 21.101-2020 «СПДС. Основные требования к проектной и рабочей документации»;
- ПУЭ изд.7 «Правила устройства электроустановок»;
- СП 7.13130.2013 «Отопление, вентиляция и кондиционирование»;
- СП 12.13130.2009 «Определение категорий помещений, зданий и наружных установок по взрывопожарной и пожарной опасности»;
- Техническим заданием;

1.2 Принятые сокращения:

АУГП – автоматическая установка газового пожаротушения;

ГОТВ – газовое огнетушащее вещество;

СДУ – сигнализатор давления универсальный;

КСИД – клапан сброса избыточного давления;

ЗПУ – запорно-пусковое устройство.

2. ОСНОВНЫЕ РЕШЕНИЯ, ПРИНЯТЫЕ В ПРОЕКТЕ

2.1 Краткая характеристика объекта.

Защите автоматическими установками газового пожаротушения подлежат помещения согласно таблице 1:

Таблица 1

№ Направл.	№ пом.	Наименование помещения	S, м ²	h, м	V*, м ³
1	10	Серверная	13,5	3,45	46,58

* объем защищаемых помещений указан с учетом дополнительных неучтенных объемов;

Взам. инв. №	
Подл. и дата	
Инв. № подл.	

Изм.	Кол.уч.	Лист	№ док.	Подп.	Дата	Г.2024.10.14-1-АПТ1-ПЗ	Лист
							2

Помещения отапливаемые.

Помещения не относятся к взрывопожароопасным помещениям по СП 12.13130.2009, не имеют взрывоопасных зон по ПУЭ и ФЗ-123.

2.2 Тип установки – модульный. Модуль газового пожаротушения устанавливается внутри защищаемого помещения.

В качестве огнетушащего вещества для защищаемого помещения принят, «ФК-5-1-12», имеющий сертификат соответствия, и отвечающий требованиям ГОСТ Р.50969-96.

Метод тушения объемный, основанный на создании огнетушащей концентрации «ФК-5-1-12» в защищаемом помещении.

При подаче огнетушащего вещества предусмотрены следующие способы пуска установки:

а) автоматический – от автоматических пожарных извещателей;

б) дистанционный – от устройства дистанционного пуска, устанавливаемого у входов в защищаемые помещения.

Устройство местного пуска на модуле исключено в соответствии с требованиями п. 9.13.2 СП 485.1311500.2020.

Проектом предусмотрен 100% запас газового огнетушащего вещества, который используется в случае возгорания в защищаемых помещениях, в период зарядки модулей АУГП с основным запасом.

При наличии на объекте нескольких модульных установок запас предусматривается в объеме, достаточном для восстановления работоспособности установки АУГП, сработавшей в любом из защищаемых помещений объекта в соответствии с требованиями п. 9.6.3 СП 485.1311500.2020.

2.3 В состав установки входит следующее оборудование:

Модуль газового пожаротушения МГА-ФС(65-40-50) с газовым огнетушащим веществом «ФК-5-1-12» производства «ФлэймСтоп».

Модули поставляются уже заполненные огнетушащим веществом. Активация модулей осуществляется посредством электрического импульса.

Сигнализатор давления универсальный (СДУ), предназначенный для выдачи сигнала о срабатывании установки, установлен трубопроводе.

Реле давления, предназначенное для выдачи сигнала о падении давления в модуле, установлено непосредственно на запорно-пусковом устройстве модуля. Реле давления, также, как и индикатор давления (манометр), входят в комплект поставки каждого модуля.

Рукав высокого давления предназначен для соединения модулей с системой трубопроводов.

Насадки используются для равномерного рассеивания ГОТВ в защищаемом помещении в отведенное нормами время.

Электромагнитный привод, посредством которого осуществляется запуск модуля АУГП и поступление газового огнетушащего вещества в помещение.

2.4 Модуль газового пожаротушения необходимо установить внутри защищаемого помещения.

Модуль газового пожаротушения в составе установки должен быть надежно закреплен.

Расстояние от модуля газового пожаротушения до источников тепла (приборов отопления и т.п.), как правило, должно составлять не менее 1 м.

Модуль газового пожаротушения соединен через запорно-пусковое устройство и рукав высокого давления с трубопроводом с насадками для выпуска ГОТВ.

2.5 Трубопроводы установок следует выполнять из стальных труб по ГОСТ 8732, ГОСТ 8734 или ГОСТ Р 53383, стальные отводы по ГОСТ 17375, стальные тройники по ГОСТ 17376, стальные переходы по ГОСТ 17378.

Соединения трубопроводов в установках пожаротушения должны быть сварными, резьбовыми или фланцевыми.

Трубопроводы должны быть надежно закреплены. Зазор между трубопроводом и стеной (строительной конструкцией) должен составлять не менее 2 см.

Взам. инв. №	Подп. и дата	Изм. № подл.					Лист
			Г.2024.10.14-1-АПТ1-ПЗ				
Изм.	Кол.уч.	Лист	№ док.	Подп.	Дата	3	

Трубопроводы и их соединения должны обеспечивать прочность при давлении $1,25P_{раб}$ и герметичность в течение 5 мин при давлении $P_{раб}$, где $P_{раб}$ – максимальное давление ГОТВ в сосуде в условиях эксплуатации.

Наружные поверхности трубопроводов, должны быть покрыты защитной краской (цвет желтый), при этом окраска насадков не допускается.

Трубопроводы установок должны быть заземлены (занулены). Точка заземления – Болт М6 приваренный к трубопроводу.

2.6 Насадки, установленные на трубопроводной разводке для подачи ГОТВ, плотность которых при нормальных условиях больше плотности воздуха, должны быть расположены на расстоянии не более 0,5 м от перекрытия (потолка, подвесного потолка, фальшпотолка) защищаемого помещения.

В исключительных случаях, обусловленных конструкцией перекрытия (например, наличием выступов высотой до 1 м и т.п.), допускается размещать насадки на уровне выступов при условии, что пожарная нагрузка размещена ниже выступов.

Разница расходов ГОТВ между двумя крайними насадками на одном распределительном трубопроводе не должна превышать 20%, что подтверждается гидравлическим расчетом.

В одном помещении (защищаемом объеме помещения) применяются насадки только одного типоразмера.

2.7 Для сброса избыточного давления клапан сброса избыточного давления КСИД предусматривать не требуется, т.к. существующих постоянно открытых проемов достаточно, согласно расчету, приведенному в гидравлическом расчете.

В соответствии с п.п. 7.12 СП 7.13130.2013 для удаления дыма и паров огнетушащего вещества, после окончания работы установки газового пожаротушения, проектом предусмотрено использование передвижной вентиляционной установки (дымососа) ДПЗ-7(1ЦМ).

Удаление паров ГОТВ и дыма после пожара следует производить из верхней и нижней зоны помещения.

Для организации работы дымососа и присоединения рукавов всасывающих, установить предусмотренные проектом узлы стыковочные УС-1ВП в стены защищаемых помещений.

Удаление ГОТВ и дыма осуществляется по выпускному рукаву в ближайшее окно или дверь непосредственно выходящее на улицу.

Не следует вскрывать защищаемое помещение, в которое разрешен доступ, или нарушать его герметичность другим способом в течение 20 минут после срабатывания АУГП (или до приезда подразделений пожарной охраны).

Инв. № подл.	Подл. и дата	Взам. инв. №					Лист
			Г.2024.1014-1-АПТ1-ПЗ				
			Изм.	Кол.уч.	Лист	№ док.	

3. РАСЧЕТ УСТАНОВКИ АУГП

3.1 Расчет массы газового огнетушащего вещества.

Данный расчет указан в разделе проекта «Гидравлический расчет».

3.2 Гидравлический расчет установки АУГП.

Данный расчет указан в разделе проекта «Гидравлический расчет».

3.3 Расчет площади проема сброса избыточного давления.

Данный расчет указан в разделе проекта «Гидравлический расчет».

4. ОСНОВНЫЕ ТРЕБОВАНИЯ К МОНТАЖУ И ЭКСПЛУАТАЦИИ УСТАНОВКИ

4.1 Монтаж АУГП должен быть выполнен в соответствии с ГОСТ 12.1.019, ГОСТ 12.3.046, ГОСТ 12.2.005, договором на выполнение монтажных работ, рабочей документацией, технической документации заводо-изготовителей технических средств АУГП в части, не противоречащей настоящему стандарту и рабочей документации, а также нормативной документации по проектированию.

4.2 Работы по монтажу должны быть осуществлены специализированными организациями, имеющие соответствующие лицензии.

4.3 К производству работ по монтажу технических средств АУГП приступают в сроки, предусмотренные договором. При этом монтажной организацией должна быть проведена следующая подготовительная работа:

- принята и изучена рабочая документация;
- подтверждена строительная готовность объекта, подписан акт строительной готовности объекта (в свободной форме);
- проверено наличие электрического освещения в зоне монтажа;
- изготовлены строительные металлоконструкции (при необходимости);
- приняты технические средства и материалы, подлежащие монтажу, в количестве и номенклатуре предусмотренных рабочей документацией.

4.4 Монтажная организация рассматривает рабочую документацию и представляет заказчику, в случае необходимости, обоснованные замечания с ссылкой на действующие нормативные документы.

4.5 На объектах, принимаемых монтажной организацией для выполнения работ по АУГП, должны быть выполнены строительные работы, предусмотренные графиком или календарным планом производства работ, в том числе:

- обеспечены условия безопасного производства монтажных работ, отвечающие санитарным и противопожарным нормам, правилам охраны труда;
- проложены постоянные или временные сети, подводящие к объекту электроэнергию, с устройствами для подключения электропроводок потребителей;
- выполнены в соответствии с архитектурно-строительными чертежами для производства монтажа проемы, отверстия, штробы, дорожки, ниши и гнезда в фундаментах, стенах, перегородках и перекрытиях, а также установлены в них закладные устройства.

4.6 При проведении монтажных работ отступления от рабочей документации должны быть согласованы с организацией-разработчиком рабочей документации с внесением изменений в нее в соответствии с ГОСТ Р 21.101.

Взам. инв. №	Подп. И дата	Изм.	Кол.уч.	Лист	№ док.	Подп.	Дата	Г.2024.10.14-1-АПТ1-ПЗ	Лист
									5

4.7 Технические средства и материалы следует доставлять на объект в упаковке, предусмотренной производителем, защищающей их от повреждений в процессе транспортирования и хранения и имеющей необходимую маркировку.

4.8 Не допускается хранить технические средства и материалы на объекте до начала монтажа, если не обеспечены необходимые места и условия хранения.

4.9 Во время проведения монтажных, пусконаладочных работ и испытаний для исключения несанкционированной подачи ОТВ пусковые цепи подключают только к имитаторам исполнительных (пусковых) устройств АУГП.

4.10 При производстве работ монтажная организация должна выполнять требования безопасности в соответствии с ГОСТ 12.1.004, и соблюдать правила пожарной безопасности при производстве строительно-монтажных работ.

4.11 Персонал, осуществляющий монтаж, должен быть извещен об опасных факторах, возникающих при подаче ОТВ из АУП.

4.12 Использовать баллоны (сосуды) с истекшим сроком технического освидетельствования не допускается. Сроки очередного технического освидетельствования указывают в эксплуатационной документации на АУГП.

4.13 При хранении, транспортировании и монтаже модуля АУГП на выпускном штуцере запорно-пускового устройства ЗПУ должна быть установлена заглушка (или другое устройство), предохраняющая(ее) модуль и обслуживающий персонал от воздействия реактивной силы струи газа при несанкционированном срабатывании ЗПУ.

4.14 Удалять заглушку на выпускном штуцере ЗПУ модуля АУГП следует непосредственно перед подключением модуля к трубопроводной разводке. При этом трубопроводы и модуль АУГП должны быть надежно закреплены.

4.15 Трубопроводы должны быть надежно закреплены, преимущественно к капитальным конструкциям (гипсокартонным перегородкам, несущим стены, перекрытиям и т.п.). Крепление трубы к трубе не допускается.

4.16 Рекомендуемое расстояние между узлами крепления вертикальных участков труб должны иметь индивидуальные узлы крепления с шагом не более 1 м в соответствии с ГОСТ 59636.

4.17 Рекомендуемое расстояние, между узлами крепления на горизонтальном участке трубопровода, в соответствии с ГОСТ 59636, составляет:

Диаметр трубопровода, (внутренний/внешний диаметр), мм	Максимальное расстояние между узлами крепления, м
15/22	1,5
20/28	1,8
25/32	2,1
32/38	2,4
40/48	2,7
50/57	3,4
65/73	3,5
80/89	3,7
100/108	4,3
125/133	4,8
150/159	5,2
200/219	5,8

4.18 Размещение и ориентация насадков на трубопроводе и в помещении должны соответствовать проекту на установку пожаротушения. Выпускные отверстия насадков, монтируемых около стены, должны быть направлены в сторону защищаемого объема.

Взам. инв. №	
Подп. и дата	
Инв. № подл.	

						Г.2024.1014-1-АПТ1-ПЗ	Лист
							6
Изм.	Кол.уч.	Лист	№ док.	Подп.	Дата		

5. ОСНОВНЫЕ ПРАВИЛА ПО ТЕХНИКЕ БЕЗОПАСНОСТИ

5.1 Проектом предусмотрена блокировка автоматического пуска установки ГПТ при открытой двери в защищаемом помещении.

5.2 Выпуск ГОТВ в защищаемое помещение при автоматическом пуске осуществляется не ранее, чем через 30 с после включения оповещения об обнаружении пожара (при дистанционном пуске 15 с).

Это время предназначено для:

- эвакуации людей из защищаемого помещения;
- отключения общеобменной вентиляции (при наличии);
- закрытия противопожарных клапанов (при наличии);

Примечание: допускается не отключать при пожаротушении вентиляционные установки или систему кондиционирования, которые обеспечивают безопасность технологического процесса в защищаемом помещении. При этом расчет установки производится с учетом потерь огнетушащего вещества вследствие работы вентиляционных установок.

5.3 Не следует вскрывать защищаемое помещение или нарушать его герметичность другим способом в течение 20 минут после срабатывания АУГПТ (или до приезда подразделений пожарной охраны).

5.4 Вход в помещение без изолирующих средств защиты органов дыхания разрешается только после полного удаления продуктов горения и разложения ГОТВ до безопасной величины.

5.5 Расстояние от модуля газового пожаротушения до источников тепла (приборов отопления и т.п.), как правило, должно составлять не менее 1 м.

5.6 Не допускать падения модулей газового пожаротушения и ударов по ним.

5.7 К работам по монтажу и техническому обслуживанию модулей должны допускаться лица, изучившие инструкцию по эксплуатации и устройству используемого оборудования, имеющие лицензию на проведение указанных работ и обученные правилам и техники безопасности.

5.8 Заземление и зануление приборов и оборудования установок должно выполняться согласно ПУЭ и соответствовать требованиям технической документации на оборудование.

Изм. № подл.	Подп. И дата	Взам. инв. №							Лист
			Г.2024.1014-1-АПТ1-ПЗ						
Изм.	Кол.уч.	Лист	№ док.	Подп.	Дата			7	

5. ОСНОВНЫЕ ПРАВИЛА ПО ТЕХНИКЕ БЕЗОПАСНОСТИ

5.1 Проектом предусмотрена блокировка автоматического пуска установки ГПТ при открытой двери в защищаемом помещении.

5.2 Выпуск ГОТВ в защищаемое помещение при автоматическом пуске осуществляется не ранее, чем через 30 с после включения оповещения об обнаружении пожара (при дистанционном пуске 15 с).

Это время предназначено для:

- эвакуации людей из защищаемого помещения;
- отключения общеобменной вентиляции (при наличии);
- закрытия противопожарных клапанов (при наличии);

Примечание: допускается не отключать при пожаротушении вентиляционные установки или систему кондиционирования, которые обеспечивают безопасность технологического процесса в защищаемом помещении. При этом расчет установки производится с учетом потерь огнетушащего вещества вследствие работы вентиляционных установок.

5.3 Не следует вскрывать защищаемое помещение или нарушать его герметичность другим способом в течение 20 минут после срабатывания АУГПТ (или до приезда подразделений пожарной охраны).

5.4 Вход в помещение без изолирующих средств защиты органов дыхания разрешается только после полного удаления продуктов горения и разложения ГОТВ до безопасной величины.

5.5 Расстояние от модуля газового пожаротушения до источников тепла (приборов отопления и т.п.), как правило, должно составлять не менее 1 м.

5.6 Не допускать падения модулей газового пожаротушения и ударов по ним.

5.7 К работам по монтажу и техническому обслуживанию модулей должны допускаться лица, изучившие инструкцию по эксплуатации и устройству используемого оборудования, имеющие лицензию на проведение указанных работ и обученные правилам и техники безопасности.

5.8 Заземление и зануление приборов и оборудования установок должно выполняться согласно ПУЭ и соответствовать требованиям технической документации на оборудование.

Изм. № подл.	Подп. И дата	Взам. инв. №							Лист
			Г.2024.1014-1-АПТ1-ПЗ						
Изм.	Кол.уч.	Лист	№ док.	Подп.	Дата				7



ООО "НОНФАИР" 129626, г. Москва, ул. 3-я Мытищинская, д. 16, стр. 47, этаж 7, пом. I, комн. №24.
т/ф 8-(495)-663-23-61

Свидетельство СРО НП СОПО №0057.01-2011-7717656511-П-166 от 21.10.2016
Лицензия МЧС №77-Б/01499 от 15.12.2014

РАБОЧАЯ ДОКУМЕНТАЦИЯ

Автоматическая установка газового пожаротушения
Помещение Серверной
по адресу:
г. Москва, Б. Саввинский переулок д. 2/4/6

ПОЯСНИТЕЛЬНАЯ ЗАПИСКА
Электротехническая часть

Г.20241014-1-АПТ2-ПЗ

1. ОБЩИЕ УКАЗАНИЯ

1.1 Утверждаемая часть рабочего проекта автоматической установки газового пожаротушения разработана на основании исходных данных предоставленных Заказчиком, на основании договора на проектирование и в соответствии со следующими документами:

- Федеральный закон Российской Федерации от 22 июня 2008 г. № 123-ФЗ «Технический регламент о требованиях пожарной безопасности»;
- СП 484.1311500.2020 «Системы противопожарной защиты. Системы пожарной сигнализации и автоматизация систем противопожарной защиты. Нормы и правила проектирования»;
- СП 485.1311500.2020 «Системы противопожарной защиты. Установки пожаротушения автоматические. Нормы и правила проектирования»;
- СП 486.1311500.2020 «Системы противопожарной защиты. Перечень зданий, сооружений, помещений и оборудования, подлежащих защите автоматическими установками пожаротушения и системами пожарной сигнализации. Требования пожарной безопасности»;
- СП 6.13130.2021 «Системы противопожарной защиты. Электрооборудование. Требования пожарной безопасности»;
- ГОСТ 53325-2012 «Техника пожарная. Технические средства пожарной автоматики. Общие технические требования и методы испытаний»;
- ГОСТ 31565-2012 «Кабельные изделия. Требования пожарной безопасности»;
- ГОСТ Р 21.101-2020 «СПДС. Основные требования к проектной и рабочей документации»;
- ПУЭ изд.7 «Правила устройства электроустановок»;
- СП 7.13130.2013 «Отопление, вентиляция и кондиционирование»;
- СП 12.13130.2009 «Определение категорий помещений, зданий и наружных установок по взрывопожарной и пожарной опасности»;
- Техническим заданием;

1.2 Принятые сокращения:

АУГП – автоматическая установка газового пожаротушения;

ППКП – прибор приемконтрольный пожарный;

ГОТВ – газовое огнетушащее вещество;

СДУ – сигнализатор давления универсальный;

ЗКПС – зона контроля пожарной сигнализации;

ОКЛ – огнестойкая кабельная линия;

АИП – автономный источник питания;

СПЗ – система противопожарной защиты;

ИП – извещатель пожарный.

2. ОСНОВНЫЕ РЕШЕНИЯ, ПРИНЯТЫЕ В ПРОЕКТЕ

2.1 Проектом предусматривается оснащение объекта автоматической установкой газового пожаротушения (АУГП). Установка АУГП предназначена для:

- автоматического обнаружения возгорания в защищаемых помещениях;
- автоматического включения при пожаре средств газового пожаротушения для создания концентрации огнетушащего вещества, достаточной для локализации и тушения пожара в его начальной стадии в защищаемых помещениях без участия людей;
- формирования и передачи сигналов о состоянии и работе установки в помещение пожарного поста;
- выдачи сигналов о состоянии электрических цепей пуска и контроля;
- отключения и восстановления режима автоматического пуска;

Взам. инв. №	Подп. и дата	Инд. № подл.							Лист
			Г.2024.10.14-1-АПТ2-ПЗ						
Изм.	Кол.уч.	Лист	№ док.	Подп.	Дата				2

- автоматического переключения цепей управления и сигнализации с основного ввода электроснабжения на резервный, при исчезновении напряжения на основном вводе, с последующим переключением на основной ввод, при восстановлении напряжения на нем;
- автоматического контроля электрических цепей дистанционного пуска соединительных линий на обрыв и короткое замыкание;
- непрерывной круглосуточной работы;

2.2 Помещения не относятся к взрывопожароопасным помещениям по СП 12.13130.2009, не имеют взрывоопасных зон по ПУЭ и ФЭ-123. Помещения отапливаемые.

2.3 Автоматическая установка газового пожаротушения организована на базе приборов производства ООО «НВП Балид» – прибора приемно-контрольного пожарного (ППКП) – Сириус.

ППКП Сириус обеспечивает прием, обработку, отображение информации от пожарных извещателей, контроль линий и автоматическое переключение цепей питания на резервное.

2.4 Проектом предусматривается принятие решения о возникновении пожара по алгоритму «С», в соответствии с п. 6.4.4 СП 484.1311500.2020, которое осуществляется при срабатывании одного пожарного извещателя и дальнейшем срабатывании другого пожарного извещателя той же или другой ЗКПС, расположенного в этом помещении

Для реализации алгоритма С, каждое защищаемое помещение контролируется не менее чем двумя автоматическими ИП при условии, что каждая точка помещения (площадь) контролируется двумя ИП.

2.5 Командный импульс на пуск установки газового пожаротушения в автоматическом режиме формируется ППКП на основе сигналов, полученных от дымовых извещателей.

Отключение режима автоматического пуска и перехода установки в ручной режим выполняется на основе сигнала от магнито-контактного извещателя (ВГВ) при открытии двери защищаемого помещения. При закрытии двери АУГП возвращается в автоматический режим.

При нахождении людей в защищаемом помещении должен быть отключен автоматический режим работы АУГП. Отключать автоматический режим работы АУГП имеет право только обслуживающий персонал прошедший инструктаж по работе с установкой, обученный правилам техники безопасности по работе с установкой АУГП. Персонал работающий в помещениях, оборудованных АУГП, должен быть проинструктирован об опасных факторах для человека, возникающих при подаче ГОТВ в помещение. Отключение автоматического режима работы осуществляется на ППКП.

При снятии АУГП с автоматического режима работы автоматическая пожарная сигнализация и система оповещения АУГП продолжают функционировать в обычном режиме, при этом включается световой оповещатель «Автоматика Отключена», установленный над входом в защищаемое помещение.

После завершения работ обслуживающим персоналом в защищаемом помещении и отсутствии людей в данном помещении, установку АУГП необходимо вернуть в автоматический режим работы.

Дистанционный пуск установки газового пожаротушения осуществляется от устройства дистанционного пуска, расположенного у входа в помещение или с ППКП.

Перед включением дистанционного пуска необходимо убедиться, что в помещении отсутствуют люди, только после чего следует закрыть дверь и включить устройство дистанционного пуска.

2.6 Расчет времени эвакуации по ГОСТ 12.1.004–91:

При плотности людского потока $D = 0,06$ скорость движения людей $V = 100$ м/мин;

Время эвакуации из защищаемого помещения:

$$t = L/V = 6/100 = 0,09 \text{ мин} = 3,6 \text{ сек};$$

где, $L = 6$ м – максимальная длина пути эвакуации.

Выпуск ГОТВ в защищаемое помещение при автоматическом пуске осуществляется не ранее, чем через 30 с после включения оповещения об обнаружении пожара.

Взаим. инв. №	Подп. и дата	Изм. № подл.					Лист
			Г.2024.1014-1-АПТ2-ПЗ				
Изм.	Кол.уч.	Лист	№ док.	Подп.	Дата	3	

Выпуск ГОТВ в защищаемое помещение при дистанционном пуске осуществляется не ранее, чем через 15 с после включения оповещения об обнаружении пожара

Это время предназначено для:

- эвакуации людей из защищаемого помещения;
- отключения общеобменной вентиляции (при наличии);
- закрытия огнезадерживающих клапанов (при наличии);

2.7 Принцип действия автоматической установки газового пожаротушения.

В дежурном режиме работы установки газового пожаротушения, ППКП осуществляет постоянный контроль шлейфов извещателей и кабельных линий оповещателей в защищаемом помещении.

Автоматический режим:

1) При открывании дверей в защищаемое помещение ППКП выдает сигнал на отключение автоматического пуска огнетушащего вещества в защищаемое помещение, с индикацией отключенного состояния над входом включается световой оповещатель «Автоматика отключена».

2) При срабатывании любого пожарного извещателя ППКП переходит в режим «ПОЖАР1».

3) При срабатывании второго пожарного извещателя прибор ППКП переходит в режим «ПОЖАР2», по которому ППКП:

- выдает внутренний звуковой сигнал;
- включает световой оповещатель «Газ уходит!»;
- включает звуковой оповещатель;
- осуществляет выдачу сигнала «ПОЖАР» в систему автоматической пожарной сигнализации здания;

- осуществляет выдачу сигналов на управление инженерными системами, предусмотренные данным проектом.

- начинает отсчет задержки автоматического пуска на время 30с, необходимое для эвакуации людей, отключения общеобменной вентиляции (при наличии), закрытия огнезадерживающих клапанов (при наличии).

4) По окончании отсчета задержки ППКП формирует:

- импульс в пусковой цепи запорно-пускового устройства модулей газового пожаротушения;
- включение светового табло «Газ не входит!» над входом в защищаемое помещение.

5) Газовое огнетушащее вещество по трубопроводам поступает к насадкам, через которые ГОТВ равномерно распыляется в защищаемом помещении.

6) При поступлении ГОТВ в трубопровод срабатывает СДУ, по которому ППКП регистрирует событие «Газ подан».

Дистанционный режим:

В случае отключения автоматического пуска (при нахождении в помещении людей) и обнаружения пожара, проектом предусмотрена возможность дистанционного включения установки от устройства дистанционного управления.

Для выполнения дистанционного пуска АУГП:

- 1) Необходимо эвакуировать всех людей из помещения;
- 2) Плотнo закрыть двери;
- 3) Привести устройство дистанционного управления в действие.

В этом случае установка сразу же перейдет в режим «АКТИВАЦИЯ ДИСТАНЦИОННОГО ПУСКА» и через 15с начнет отрабатываться алгоритм запуска установки, описанный выше.

Далее принцип действия аналогичен ранее описанному.

2.8 Обеспечивается передача всех извещений, предусмотренных указанными ППКП, на пожарный пост объекта, с целью отображения световой индикации и звуковой сигнализации.

Приборы, функциональные модули и источники бесперебойного питания устанавливаются на стенах, перегородках и конструкциях, изготовленных из негорючих материалов, в соответствии с п. 5.14 СП 484.1311500.2020.

Изм. №подл.	Подп. И дата	Взам. инв. №					Лист
			Г.2024.1014-1-АПТ2-ПЗ				
Изм.	Кол.уч.	Лист	№ док.	Подп.	Дата	4	

При смежном расположении нескольких приборов, функциональных модулей и источников бесперебойного питания, данные технические средства размещаются с горизонтальными и вертикальными расстояниями между ними не менее 50 мм.

2.9 Расстояние от точечного ИП до вентиляционного отверстия должно быть не менее 1 м. При этом точечный пожарный извещатель может быть установлен на более близком расстоянии от вентиляционного отверстия вытяжной вентиляции, если расчетная скорость воздушного потока в месте установки извещателя не превышает 1,0 м/с, в соответствии с п. 6.6.32 СП 484.1311500.2020.

2.10 Информация о состоянии АУГП передается в автоматическую пожарную сигнализацию здания посредством выдачи сигналов «Неисправность», «Пожар», «Автоматика Отключена», «Газ подан» через блок сигнально-пусковой С2000-СП2 на модуль входа автоматической пожарной сигнализации.

3. РУКОВОДСТВО К МОНТАЖУ КАБЕЛЬНЫХ ЛИНИЙ

3.1 Шлейфы систем противопожарной защиты выполнить кабелем КПСнг(A)-FRHF 1x2x0,75 в гофрированной/жесткой трубе с креплением к строительным конструкциям при помощи оцинкованного держателя или с применением кабель-канала с креплением хомутами FR-ПП к строительным конструкциям.

Данный тип кабельных изделий применен в соответствии с таблицей №2 ГОСТ 31565-2012 «Кабельные изделия. Требования пожарной безопасности», а именно:

- Данный кабель применяется в системах противопожарной защиты, а также других системах, которые должны сохранять работоспособность в условиях пожара;
- Данный кабель применяется в зданиях и сооружениях с массовым пребыванием людей.

3.2 Сечение кабельных жил принято 0,75 мм², данного сечения достаточно для стабильной работы объединенных устройств, без падения напряжения.

3.3 Проектом предусмотрено использование огнестойкой кабельной линии «ОК/Л Сегмент/ЛАЙН».

Инв. № подл.	Подл. и дата	Взам. инв. №					Лист
			Г.2024.1014-1-АПТ2-ПЗ				
			Изм.	Кол.уч.	Лист	№ док.	

4. ЭЛЕКТРОСНАБЖЕНИЕ УСТАНОВКИ. ЗАЗЕМЛЕНИЕ

4.1 Для обеспечения электробезопасности обслуживающего персонала, заземлению (занулению) подлежат все металлические части электрооборудования, нормально не находящиеся под напряжением, но которые могут оказаться под ним, в следствии нарушения изоляции. Защитное заземление предусмотрено разделом ЭОМ.

Сопротивление защитного заземления (зануления) должно быть не более 4 Ом.

Заземление (зануление) необходимо выполнить в соответствии с «Правилами устройства электроустановок» (ПУЭ), СП 76.13330.2016 «Электротехнические устройства» и технической документации заводов изготовителей комплектующих изделий, а также другими действующими нормативными документами.

4.2 В качестве автономного источника питания (АИП) систем противопожарной защиты (СПЗ) применяются источники бесперебойного электропитания с аккумуляторными батареями достаточной емкости, которые обеспечивают непрерывное питание в течение времени, необходимого для выполнения своих функций электрооборудованием СПЗ на объекте защиты, а именно 24 часа в дежурном режиме, плюс 1 ч в тревожном режиме, в соответствии с п. 5.8 СП 484.1311500.2020, п. 5.4 и приложением А СП 6.13130.2021.

Прибор или устройство пожарной сигнализации	Кол.	Потребляемый ток, А (24В)			
		Дежурный режим		Режим тревоги	
		Ед	Суммарно	Ед	Суммарно
СИРИУС	1	0,3	0,3	0,3	0,3
ДИП-34А-03	3	0,0005	0,0015	0,0005	0,0015
ДИП-34А-04	1	0,0005	0,0005	0,0005	0,0005
С2000-АР2 исп.02	2	0,001	0,002	0,001	0,002
С2000-СП2 исп. 02	1	0,025	0,025	0,06	0,06
УДП 513-3АМ	1	0,0006	0,0006	0,0006	0,0006
УК-ВК исп. 14	1	0	0	0,038	0,038
КОП-25П	3	0,02	0,06	0,02	0,06
Маяк-24-3М	1	0	0	0,02	0,02
Электромагнитный привод	1	0	0	0,35	0,35
Суммарное токопотребление, (без учета пусковых цепей), А		0,39		0,48	
Необходимая емкость АКБ с запасом 30 %, (с учетом пусковых цепей), Ач		12,78			
Номинальная емкость АКБ, Ач		17,00			

Вывод: Емкость АКБ позволяет работать установке газового пожаротушения в течение 24 часов в дежурном режиме и 1 час в режиме «Тревога».

Взам. инв. №	
Подп. и дата	
Инв. №подл.	

Изм.	Кол.уч.	Лист	№ док.	Подп.	Дата	Г.20241014-1-АПТ2-ПЗ	Лист
							6

5. ОСНОВНЫЕ ТРЕБОВАНИЯ К МОНТАЖУ И ЭКСПЛУАТАЦИИ УСТАНОВКИ

5.1 Монтаж АУГП должен быть выполнен в соответствии с ГОСТ 12.1.019, ГОСТ 12.3.046, ГОСТ 12.2.005, договором на выполнение монтажных работ, рабочей документацией, технической документации заводо-изготовителей технических средств АУГП в части, не противоречащей настоящему стандарту и рабочей документации, а также нормативной документации по проектированию.

5.2 Работы по монтажу должны быть осуществлены специализированными организациями, имеющие соответствующие лицензии.

5.3 Монтажные и ремонтные работы в электрических сетях и устройствах (или вблизи них), а также работы по присоединению и отсоединению проводов должны производиться при снятом напряжении.

5.4 Электромонтеры, обслуживающие электроустановки, должны быть снабжены защитными средствами. Все электромонтажные работы, обслуживание электроустановок, периодичность и методы испытания защитных средств должны выполняться с соблюдением Правил технической эксплуатации электроустановок.

5.5 К производству работ по монтажу технических средств АУГП приступают в сроки, предусмотренные договором. При этом монтажной организацией должна быть проведена следующая подготовительная работа:

- принята и изучена рабочая документация;
- подтверждена строительная готовность объекта, подписан акт строительной готовности объекта (в свободной форме);
- проверено наличие электрического освещения в зоне монтажа;
- изготовлены строительные металлоконструкции (при необходимости);
- приняты технические средства и материалы, подлежащие монтажу, в количестве и номенклатуре предусмотренных рабочей документацией.

5.6 Монтажная организация рассматривает рабочую документацию и представляет заказчику, в случае необходимости, обоснованные замечания с ссылкой на действующие нормативные документы.

5.7 На объектах, принимаемых для выполнения монтажных работ, должны быть выполнены строительные работы, предусмотренные графиком или календарным планом производства работ, в том числе:

- обеспечены условия безопасного производства монтажных работ, отвечающие санитарным и противопожарным нормам, правилам охраны труда;
- проложены постоянные или временные сети, подводящие к объекту электроэнергию, с устройствами для подключения электропроводок потребителей;
- выполнены в соответствии с архитектурно-строительными чертежами для производства монтажа проемы, отверстия, штробы, борозды, ниши и гнезда в фундаментах, стенах, перегородках и перекрытиях, а также установлены в них закладные устройства.

5.8 При проведении монтажных работ отступления от рабочей документации должны быть согласованы с организацией-разработчиком рабочей документации с внесением изменений в нее в соответствии с ГОСТ Р 21.101.

5.9 Во время проведения монтажных, пусконаладочных работ и испытаний для исключения несанкционированной подачи ОТВ пусковые цепи подключают только к имитаторам исполнительных (пусковых) устройств АУГП.

5.10 Соединение, ответвление и оконцевание кабелей и жил проводов необходимо осуществлять при помощи пайки, сварки, опрессовки или зажимов (винтовых, болтовых и т. п.). Соединение скруткой не допускается. Подключение двух и более проводников под один винт (зажим) допускается.

5.11 Персонал, осуществляющий монтаж, должен быть извещен об опасных факторах, возникающих при подаче ГОТВ из АУГП.

Взам. инв. №	Подп. И дата	Изм. № подл.					Г.2024.10.14-1-АПТ2-ПЗ	Лист
			Изм.	Кол.уч.	Лист	№ док.		
							7	

6. ОСНОВНЫЕ ПРАВИЛА ПО ТЕХНИКЕ БЕЗОПАСНОСТИ

6.1 Проектом предусмотрена блокировка автоматического пуска АУГП при открытой двери в защищаемом помещении.

6.2 Выпуск ГОТВ в защищаемое помещение при автоматическом пуске осуществляется не ранее, чем через 30 с после включения оповещения об обнаружении пожара.

Выпуск ГОТВ в защищаемое помещение при дистанционном пуске осуществляется не ранее, чем через 15 с после включения оповещения об обнаружении пожара.

Это время предназначено для:

- эвакуации людей из защищаемого помещения;
- отключения общеобменной вентиляции (при наличии);
- закрытия огнезадерживающих клапанов (при наличии);

Примечание: допускается не отключать при пожаротушении вентиляционные установки или систему кондиционирования, которые обеспечивают безопасность технологического процесса в защищаемом помещении. При этом расчет установки производится с учетом потерь огнетушащего вещества вследствие работы вентиляционных установок.

6.3 Не следует вскрывать защищаемое помещение или нарушать его герметичность другим способом в течение 20 минут после срабатывания АУГП (или до приезда подразделений пожарной охраны).

6.4 Вход в помещение без изолирующих средств защиты органов дыхания разрешается только после полного удаления продуктов горения и разложения ГОТВ до безопасной величины.

6.5 Расстояние от модуля газового пожаротушения до источников тепла (приборов отопления и т.п.), как правило, должно составлять не менее 1 м.

6.6 Не допускать падения модулей газового пожаротушения и ударов по ним.

6.7 К работам по монтажу и техническому обслуживанию модулей должны допускаться лица, изучившие инструкцию по эксплуатации и устройству используемого оборудования, имеющие лицензию на проведение указанных работ и обученные правилам и техники безопасности.

6.8 Заземление и зануление приборов и оборудования установок должно выполняться согласно ПУЭ и соответствовать требованиям технической документации на оборудование.

Изм. № подл.	Подл. И дата	Взам. инв. №					Лист
						Г.2024.1014-1-АПТ2-ПЗ	8
Изм.	Кол.уч.	Лист	№ док.	Подп.	Дата		

Ведомость основного комплекта рабочих чертежей

Обозначение	Наименование
Г.2024.1014-1-АПТ1	Автоматическая установка газового пожаротушения Технологическая часть
Г.2024.1014-1-АПТ2	Автоматическая установка газового пожаротушения Электротехническая часть

Ведомость рабочих чертежей технологической части
Г.2024.1014-1-АПТ1

Лист	Наименование
1	Общие данные
2	План расположения технологического оборудования
3	Схема расстановки оборудования дымогазоудаления на плане
4	План расположения стыковочных узлов
4	Схема установки узла стыковочного для дымососа

Характеристики защищаемого помещения

№ Напр.	Наименование защищаемого помещения	Высота, м	Площадь, м2	Объем, м3	ГОТВ	Расчет. кол-во ГОТВ	Факт. кол-во ГОТВ	Заправка ГОТВ в модуль	Насадок	
									Кол-во	Суммарная площадь отв. мм2
1	Основной объем	2,9	13,5	39,15	ФК-5-1-12	28,1	32,0	32,0	1	3/4" 360 44 мм2
	Объем фальшпотолка	0,55	13,5	7,43					1	3/4" 360 20 мм2

Условные обозначения

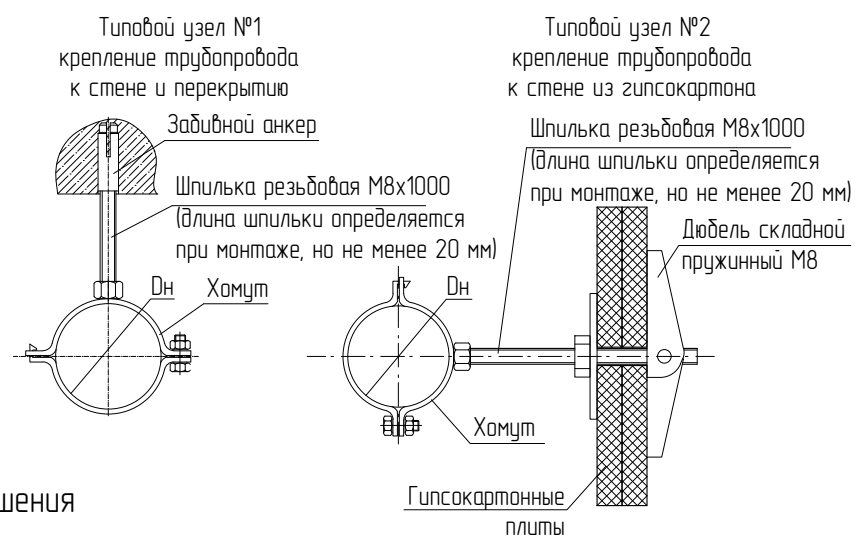
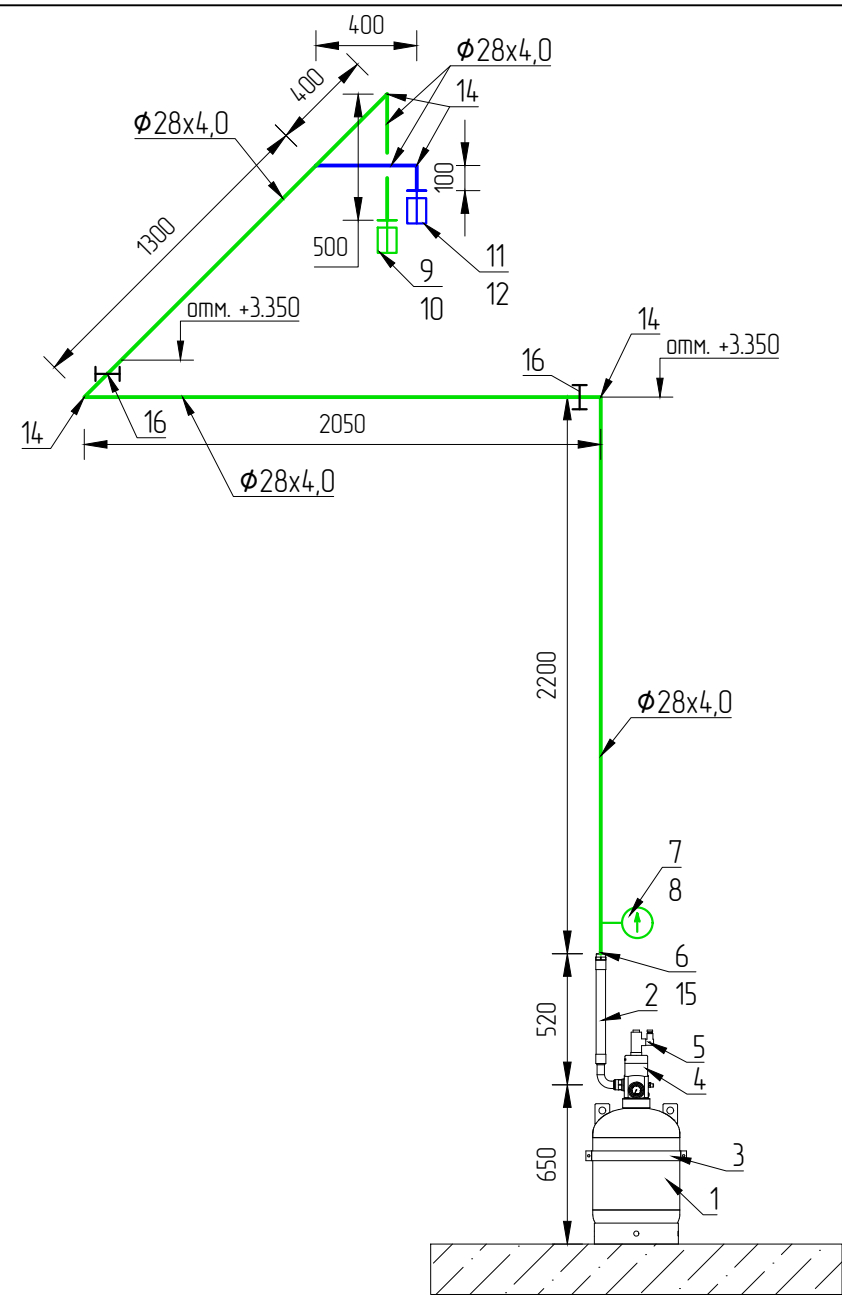
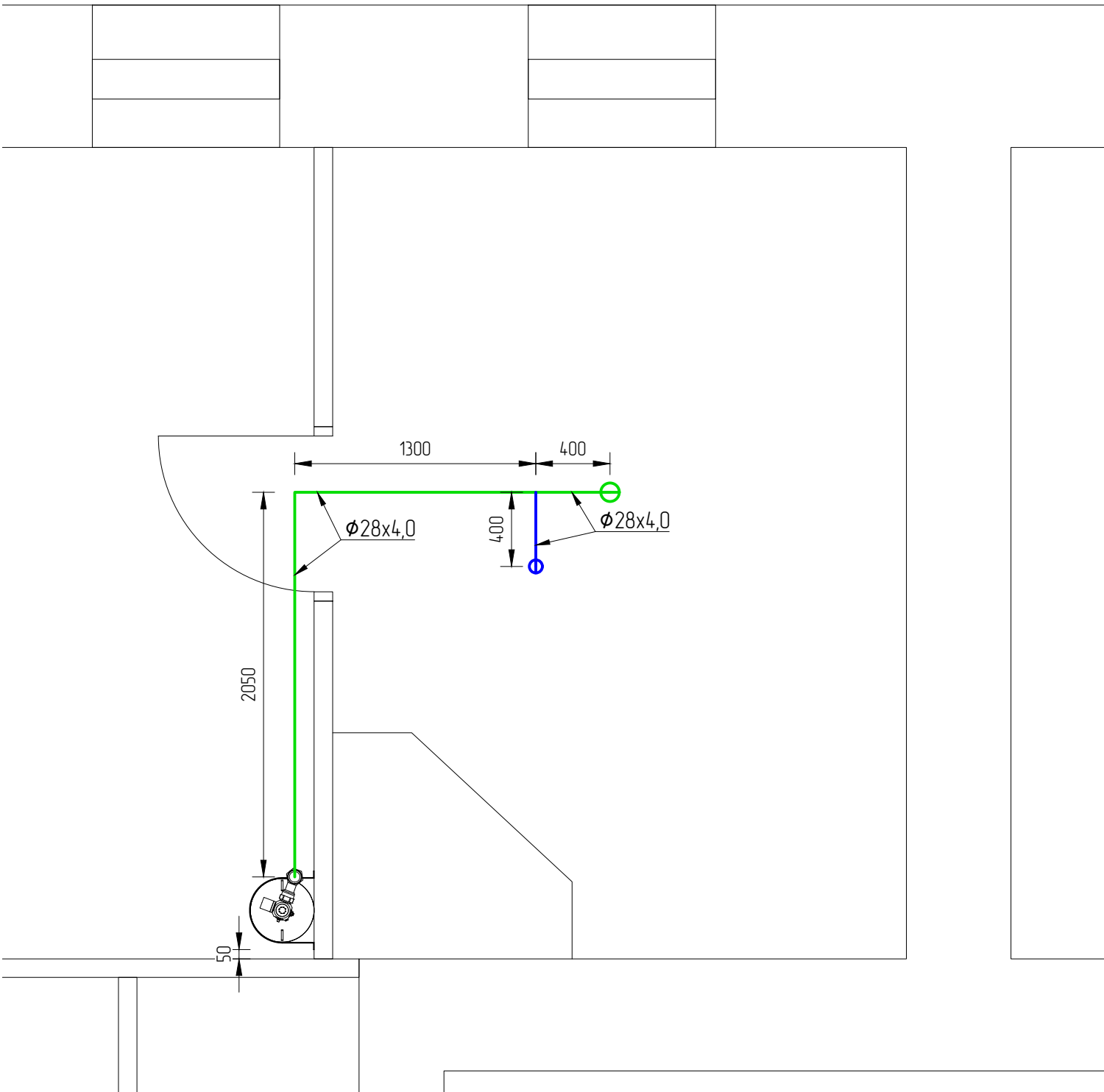
Наименование	Обозначение	
	На плане	На виде
Трубопровод (в основном объеме)		
Трубопровод (в объеме фальшпола/фальшпотолка)		
Модуль газового пожаротушения		
Насадок		
Сигнализатор давления универсальный	-	

Ведомость ссылочных и прилагаемых документов

Обозначение	Наименование	Примечание
Ссылочные документы		
СП 484.1311500.2020	Системы противопожарной защиты. Системы пожарной сигнализации и автоматизация систем противопожарной защиты. Нормы и правила проектирования	
СП 485.1311500.2020	Системы противопожарной защиты. Установки пожаротушения автоматические. Нормы и правила проектирования	
СП 486.1311500.2020	Системы противопожарной защиты. Перечень зданий, сооружений, помещений и оборудования, подлежащих защите автоматическими установками пожаротушения и системами пожарной сигнализации.	
Прилагаемые документы		
Г.2024.1014-1-АПТ1-ПЗ	Пояснительная записка. Технологическая часть	
Г.2024.1014-1-АПТ2-ПЗ	Пояснительная записка. Электротехническая часть	
Г.2024.1014-1-АПТ-ЗД	Задание смежным разделам проекта	
Г.2024.1014-1-АПТ1-СО	Спецификация оборудования, изделий и материалов. Технологическая часть	
Г.2024.1014-1-АПТ2-СО	Спецификация оборудования, изделий и материалов. Электротехническая часть	
Г.2024.1014-1-АПТ	Гидравлический расчет	
Г.2024.1014-1-АПТ	Кабельный журнал	

Изм.	Колуч.	Лист	№ док.	Подп.	Дата	Г.2024.1014-1-АПТ1		
						Помещение Серверной, по адресу: г. Москва, Б. Саввинский переулок д. 2/4/6		
						Автоматическая установка газового пожаротушения		
						Стадия	Лист	Листов
						Р	1	5
						Общие данные технологической части		
						Формат А3		

Согласовано	
Взаим. инв. №	
Подп. и дата	
Инв. № подл.	

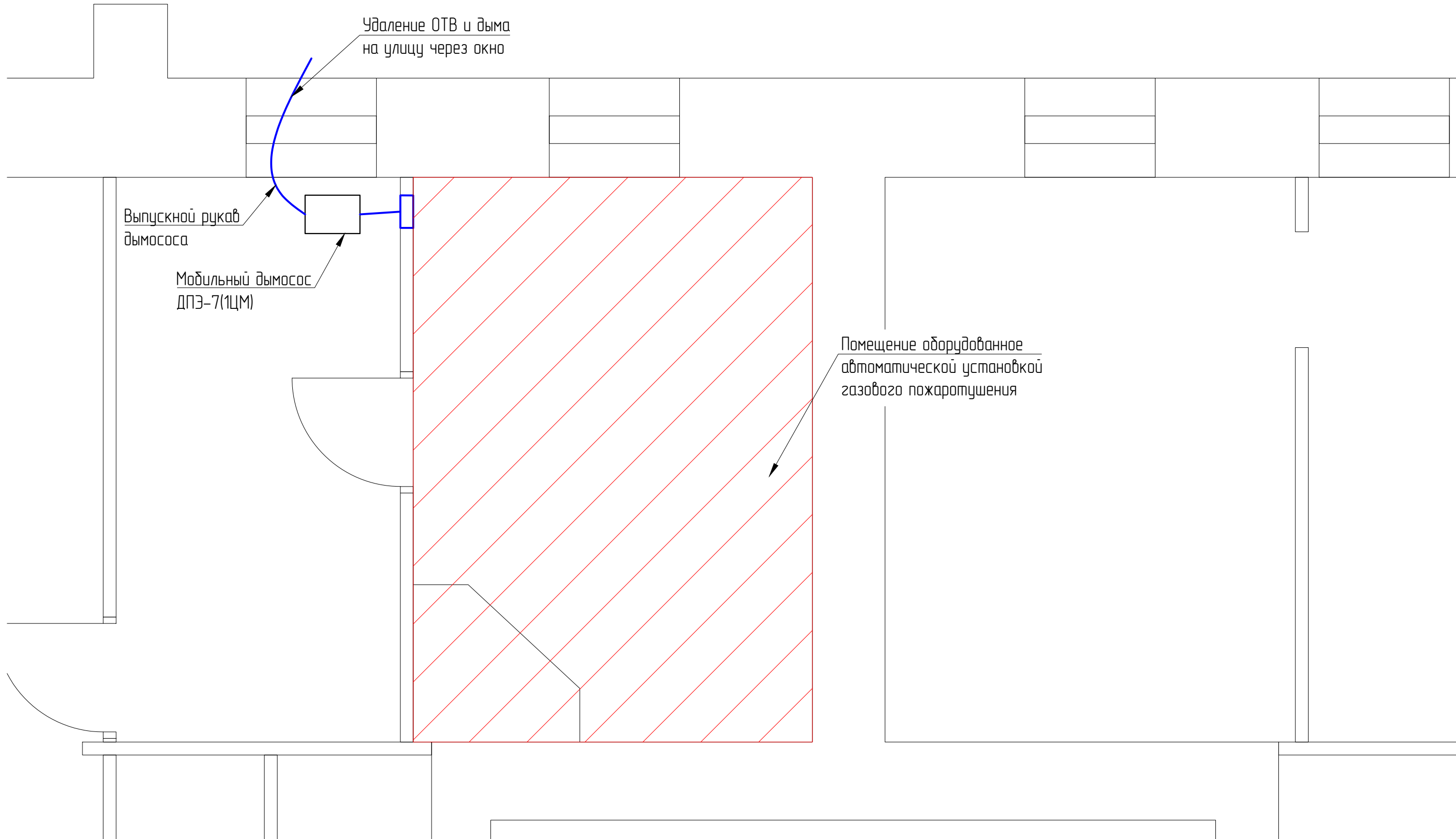


Поз.	Обозначение	Наименование	Кол-во	Ед. измер	Поз.	Обозначение	Наименование	Кол-во	Ед. измер
1	МГА-ФС(65-40-50)	Модуль ГПТ 40 л (Заправка 32кг)	1	шт	11	3/4"	Муфта под насадок	1	шт
2	РВД DN50-500	Рукав высокого давления	1	шт	12	Насадок 3/4" (360)	Насадок в фальшпотолок	1	шт
3	КХ-ФС	Кронштейн для крепления модуля	1	шт	13	ГОСТ 8734-75	Труба стальная $\phi 28 \times 4,0$ Ду=20	9	м
4	ЗПУ	Запорно-пусковое устройство	1	шт	14	ГОСТ 17375-2001	Отвод стальной 90° Ду=20	4	шт
5	УЭМП-Ф	Электромагнитный пуск	1	шт	15	ГОСТ 17378-2001	Переход стальной Ду=50-20	1	шт
6	DN50	Муфта под РВД	1	шт	16	ШТС 28	Штуцерно-торцевое соединение	2	шт
7	СДУ-М	Сигнализатор давления	1	шт	17				
8	СДУ-МП	Муфта под СДУ	1	шт	18				
9	3/4"	Муфта под насадок	1	шт	19				
10	Насадок 3/4" (360)	Насадок в основной объем	1	шт	20				

						Г.2024.1014-1-АПТ1			
						Помещение Серверной, по адресу: г. Москва, Б. Саввинский переулок д. 2/4/6			
Изм.	Колуч.	Лист	№ док.	Подп.	Дата	Автоматическая установка газового пожаротушения	Стадия	Лист	Листов
							Р	2	5
Разработал	Крылова В.М.				10.24		План расположения технологического оборудования		
ГИП	Радин А.И.				10.24				
Проверил	Иванов П.В.				10.24				

Примечание:
1. Хранения запасного модуля газового пожаротушения осуществляется на складе заказчика.

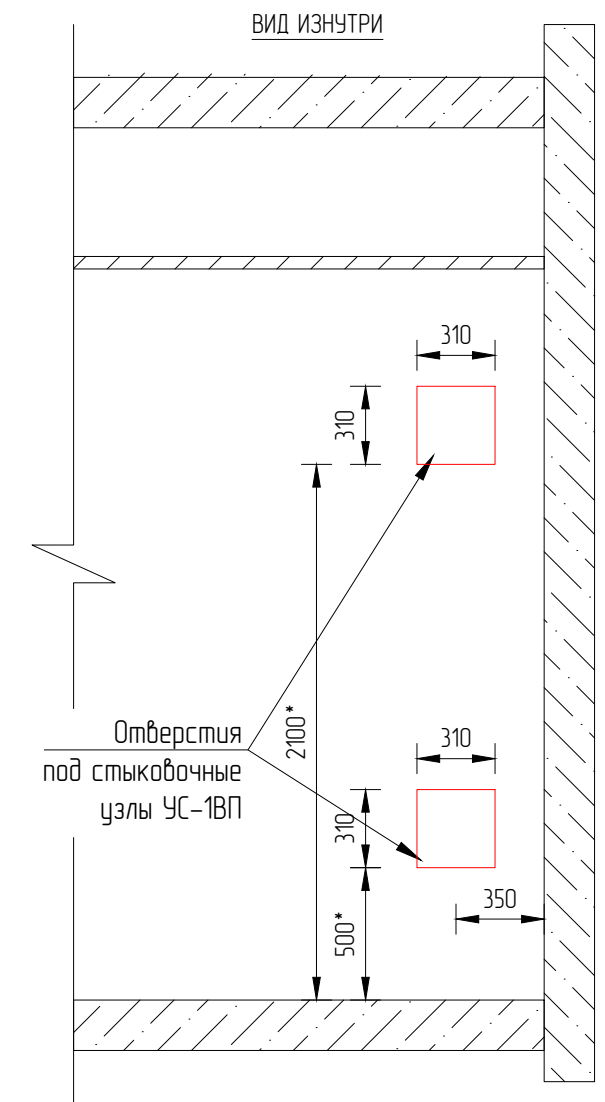
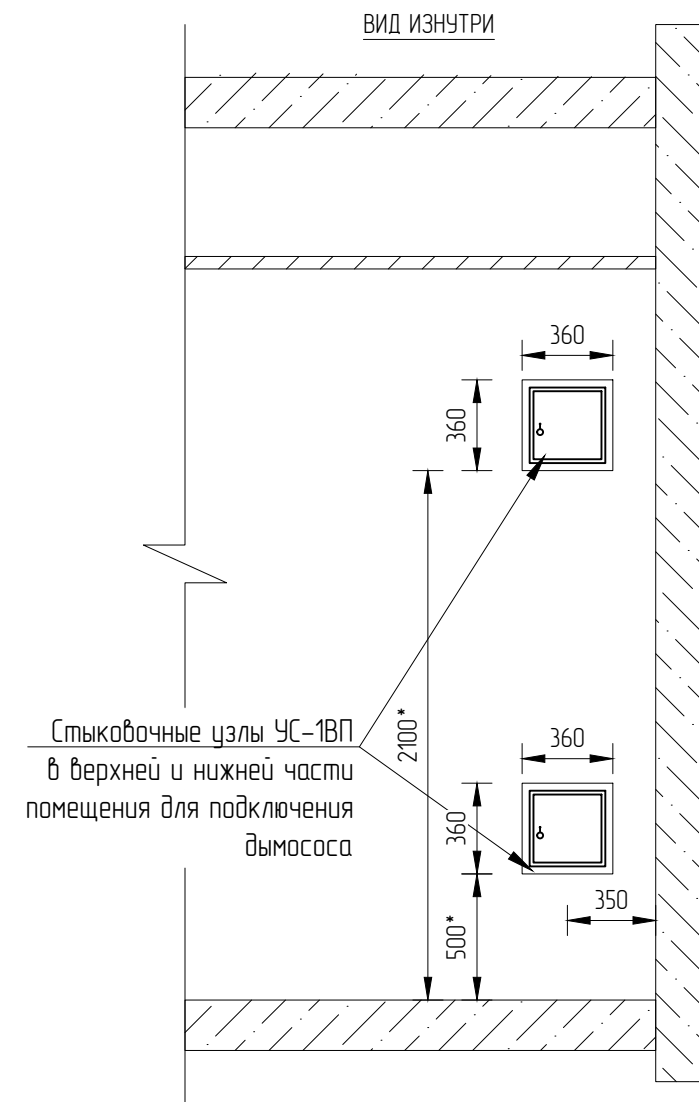
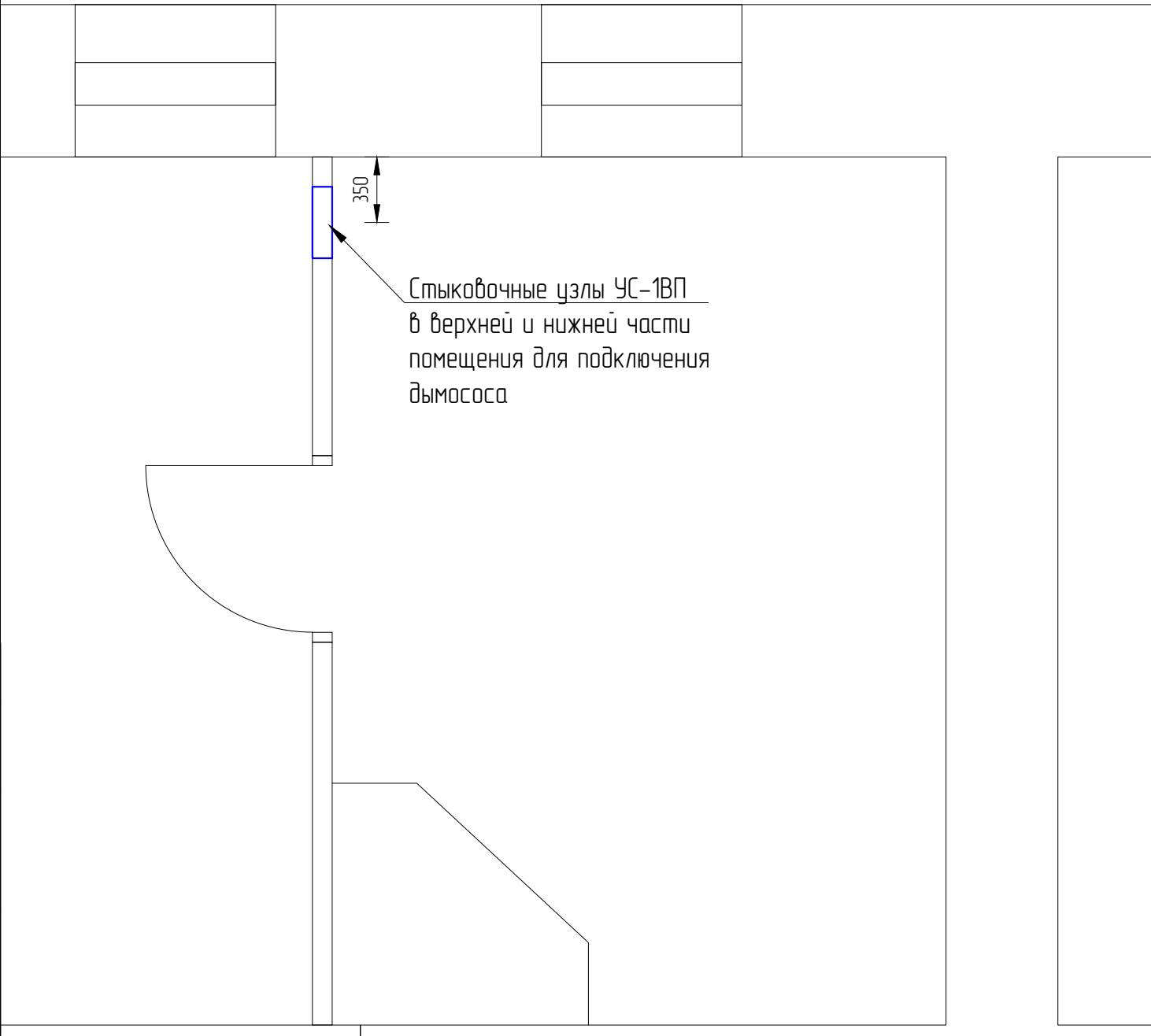
Согласовано
Взаим. инв. №
Подп. и дата
Инв. № подл.



Согласовано				
Взаим. инб. №				
Подп. и дата				
Инб. № подл.				

						Г.2024.1014-1-АПТ1			
						Помещение Серверной, по адресу: г. Москва, Б. Саввинский переулок д. 2/4/6			
Изм.	Колуч.	Лист	№ док.	Подп.	Дата	Автоматическая установка газового пожаротушения	Стадия	Лист	Листов
							Р	3	5
	Разработал	Крылова В.М.		<i>[Signature]</i>	10.24	Схема расстановки оборудования дымогазоудаления на плане			
	ГИП	Родин А.И.		<i>[Signature]</i>	10.24				
	Проверил	Иванов П.В.		<i>[Signature]</i>	10.24				

Согласовано					
Взаим. инб. №					
Подп. и дата					
Инб. № подл.					

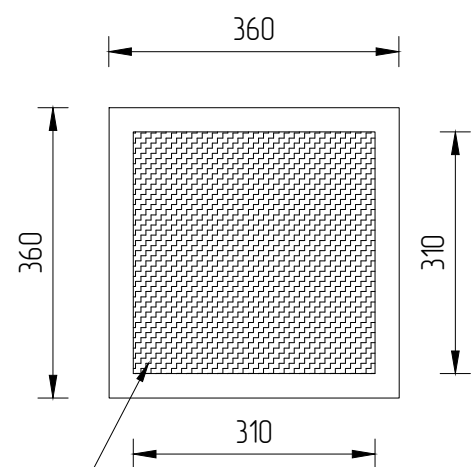
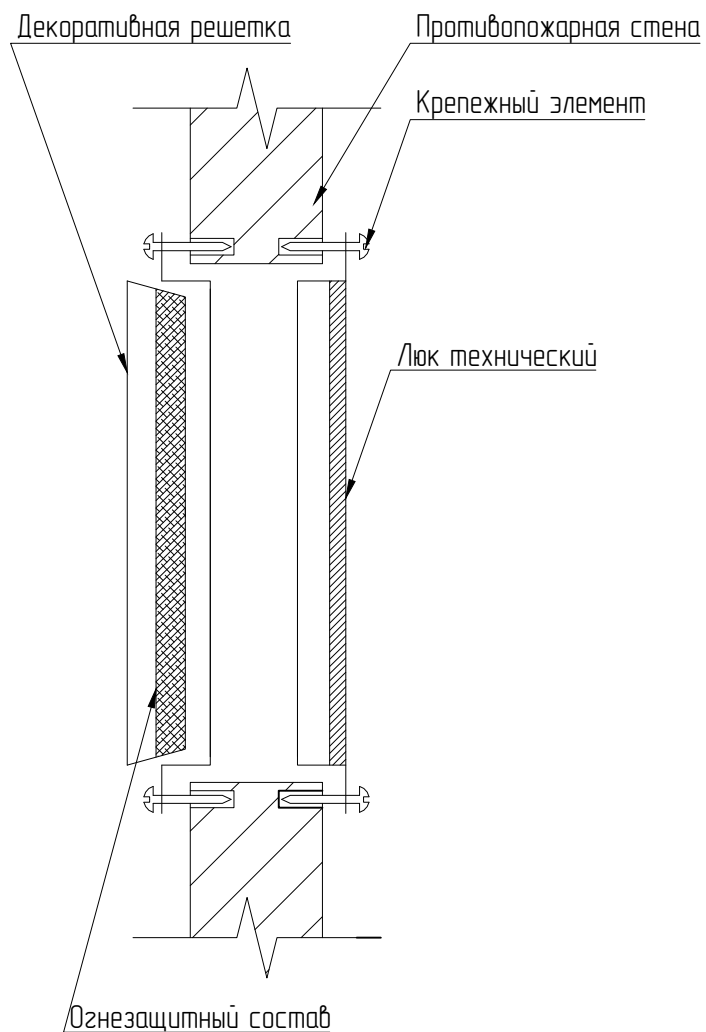


Примечание:
1. Стыковочные узлы УС-1ВП расположить между полками и стойками существующих стеллажей с возможностью подключения рукавов.

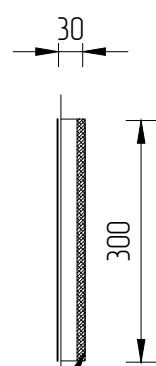
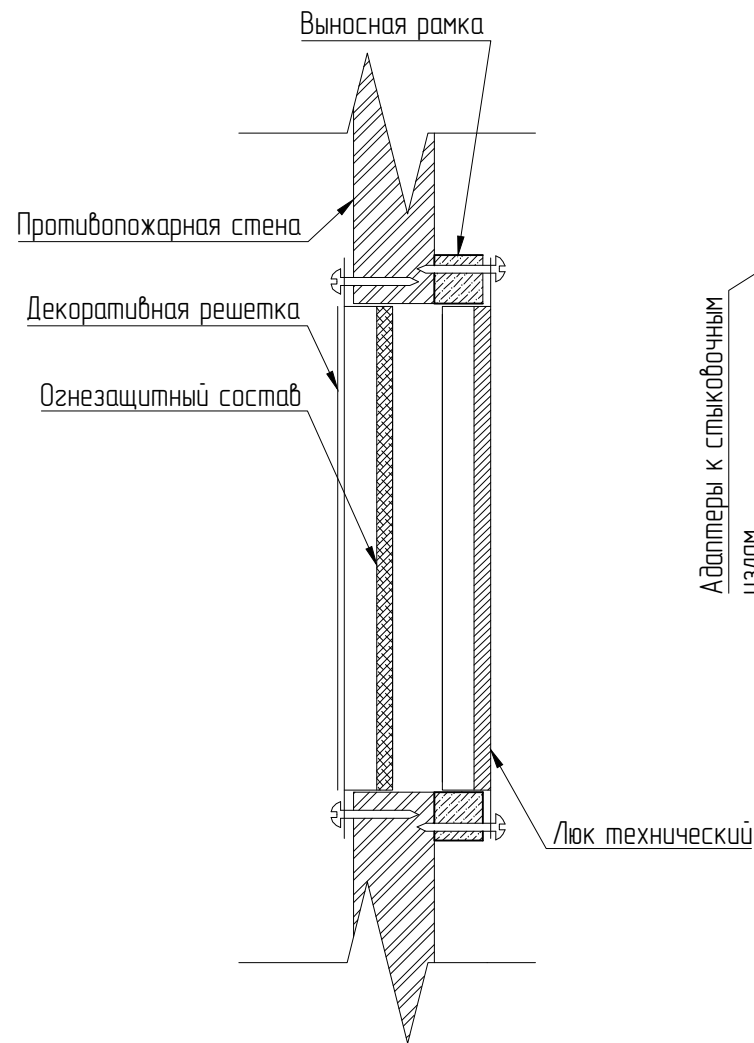
						Г.2024.1014-1-АПТ1			
						Помещение Серверной, по адресу: г. Москва, Б. Саввинский переулок д. 2/4/6			
Изм.	Колуч.	Лист	№ док.	Подп.	Дата	Автоматическая установка газового пожаротушения	Стадия	Лист	Листов
							Р	4	5
						План расположения стыковочных узлов			
Разработал		Крылова В.М.		<i>[Signature]</i>	10.24				
ГИП		Родин А.И.		<i>[Signature]</i>	10.24				
Проверил		Иванов П.В.		<i>[Signature]</i>	10.24				

Схема установки узла стыковочного для дымохода

Чертеж №1

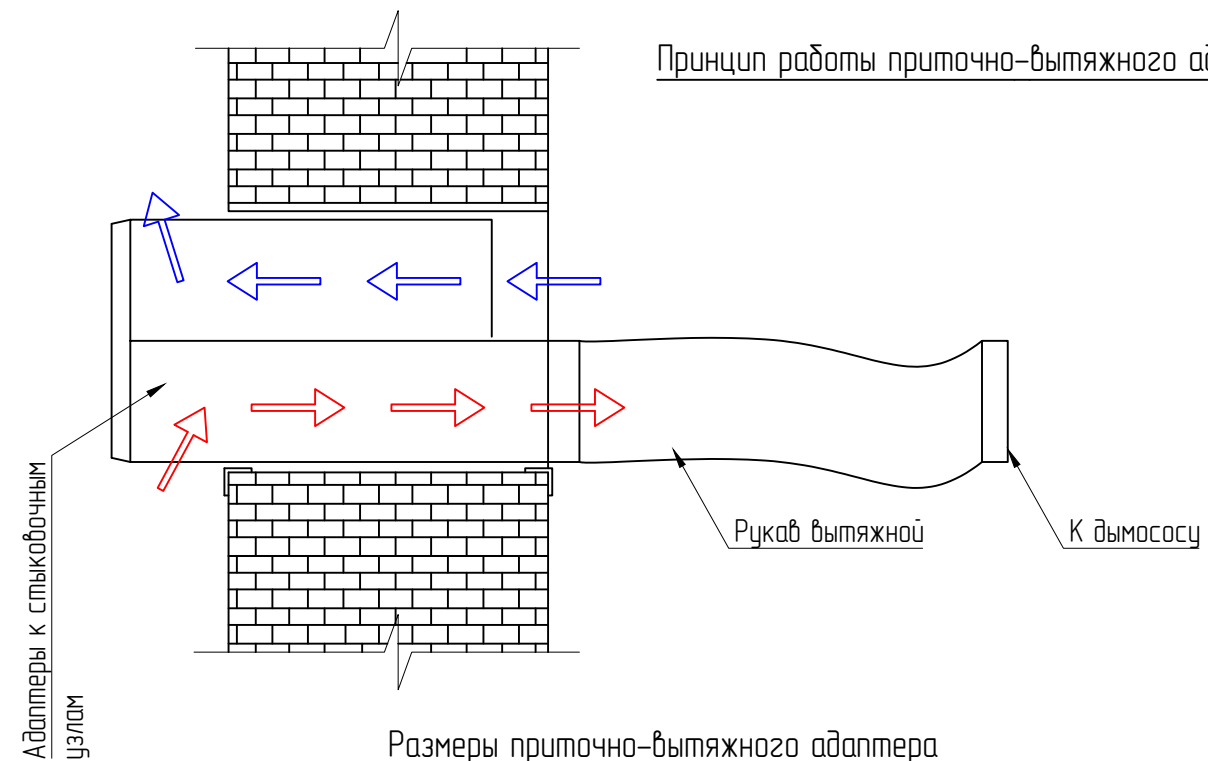


Чертеж №2

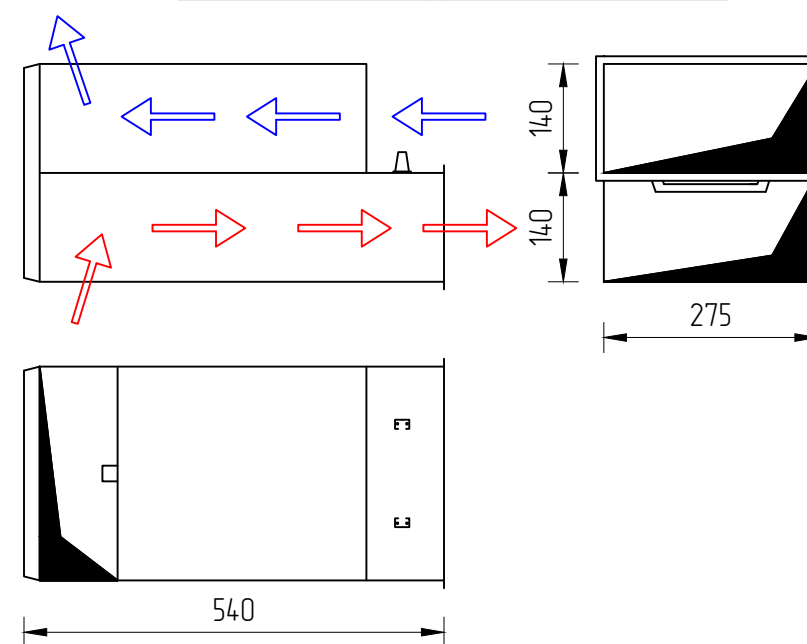


Огнезащитный состав

Принцип работы приточно-вытяжного адаптера



Размеры приточно-вытяжного адаптера



Примечание:

1. Приточный воздух попадает в помещение посредством создающегося разрежения.
2. При глубине проема более 500 мм необходимо уточнить размеры адаптера у фирмы-производителя.

- вытяжка токсичных газов
- приток свежего воздуха

Примечание:

1. Глубина стены (двери) для базового комплекта от 60 мм до 500 мм.
2. При нестандартных размерах стены стыковочный узел необходимо доукомплектовать выносной рамкой (чертеж 2).
3. Монтажные размеры отверстия под стыковочный узел 310x310 мм.
4. Отверстия под стыковочный узел с внутренней и внешней стороны должны быть соосными.
5. Крепеж расположить по всем 4-м углам прикрепляемого изделия.

Согласовано	
Взаим. инв. №	
Подп. и дата	
Инв. № подл.	

						Г.2024.1014-1-АПТ1				
						Помещение Серверной, по адресу: г. Москва, Б. Садовнический переулок д. 2/4/6				
Изм.	Колуч.	Лист	№ док.	Подп.	Дата	Автоматическая установка газового пожаротушения	Стадия	Лист	Листов	
							Р	5	5	
Разработал	Крылова В.М.				10.24		Схема установки узла стыковочного для дымохода.			
ГИП	Родин А.И.				10.24					
Проверил	Иванов П.В.				10.24					

Ведомость основного комплекта рабочих чертежей

Обозначение	Наименование
Г.2024.1014-1-АПТ1	Автоматическая установка газового пожаротушения Технологическая часть
Г.2024.1014-1-АПТ2	Автоматическая установка газового пожаротушения Электротехническая часть

Ведомость рабочих чертежей электротехнической части
Г.2024.1014-1-АПТ2

Лист	Наименование
1	Общие данные
2	Структурная схема
3	План расположения электротехнического оборудования
4	Принципиальная схема

Условные обозначения

Наименование	Обозначение	Наименование	Обозначение
Извещатель пожарный дымовой (в основном объеме)		Электромагнитный привод	
Извещатель пожарный дымовой (за фальшпотолком)		Сигнализатор давления универсальный	
Извещатель пожарный дымовой с изолятором (за фальшпотолком)		Приемно-контрольный прибор	
Извещатель магнитоконтактный		Сигнально-пусковой блок	
Устройство дистанционного пуска		Сигнально-пусковой блок с контролем линии	
Оповещатель световой "Газ! Уходи!"		Устройство коммутационное	
Оповещатель световой "Газ! Не Входи!"		Адресный расширитель	
Оповещатель световой "Автоматика Отключена"		Кабельная линия	
Оповещатель звуковой		Кабельная линия, 24В	

Ведомость ссылочных и прилагаемых документов

Обозначение	Наименование	Примечание
Ссылочные документы		
СП 484.1311500.2020	Системы противопожарной защиты. Системы пожарной сигнализации и автоматизация систем противопожарной защиты. Нормы и правила проектирования	
СП 485.1311500.2020	Системы противопожарной защиты. Установки пожаротушения автоматические. Нормы и правила проектирования	
СП 486.1311500.2020	Системы противопожарной защиты. Перечень зданий, сооружений, помещений и оборудования, подлежащих защите автоматическими установками пожаротушения и системами пожарной сигнализации.	
Прилагаемые документы		
Г.2024.1014-1-АПТ1-ПЗ	Пояснительная записка. Технологическая часть	
Г.2024.1014-1-АПТ2-ПЗ	Пояснительная записка. Электротехническая часть	
Г.2024.1014-1-АПТ-ЗД	Задание смежным разделам проекта	
Г.2024.1014-1-АПТ1-СО	Спецификация оборудования, изделий и материалов. Технологическая часть	
Г.2024.1014-1-АПТ2-СО	Спецификация оборудования, изделий и материалов. Электротехническая часть	
Г.2024.1014-1-АПТ	Гидравлический расчет	
Г.2024.1014-1-АПТ	Кабельный журнал	

Г.2024.1014-1-АПТ2					
Помещение Серверной, по адресу: г. Москва, Б. Садовнический переулок д. 2/4/6					
Изм.	Колуч.	Лист	№ док.	Подп.	Дата
Разработал	Крылова В.М.				10.24
ГИП	Родин А.И.				10.24
Проверил	Иванов П.В.				10.24
Автоматическая установка газового пожаротушения					
Общие данные электротехнической части					
			Стадия	Лист	Листов
			Р	1	4

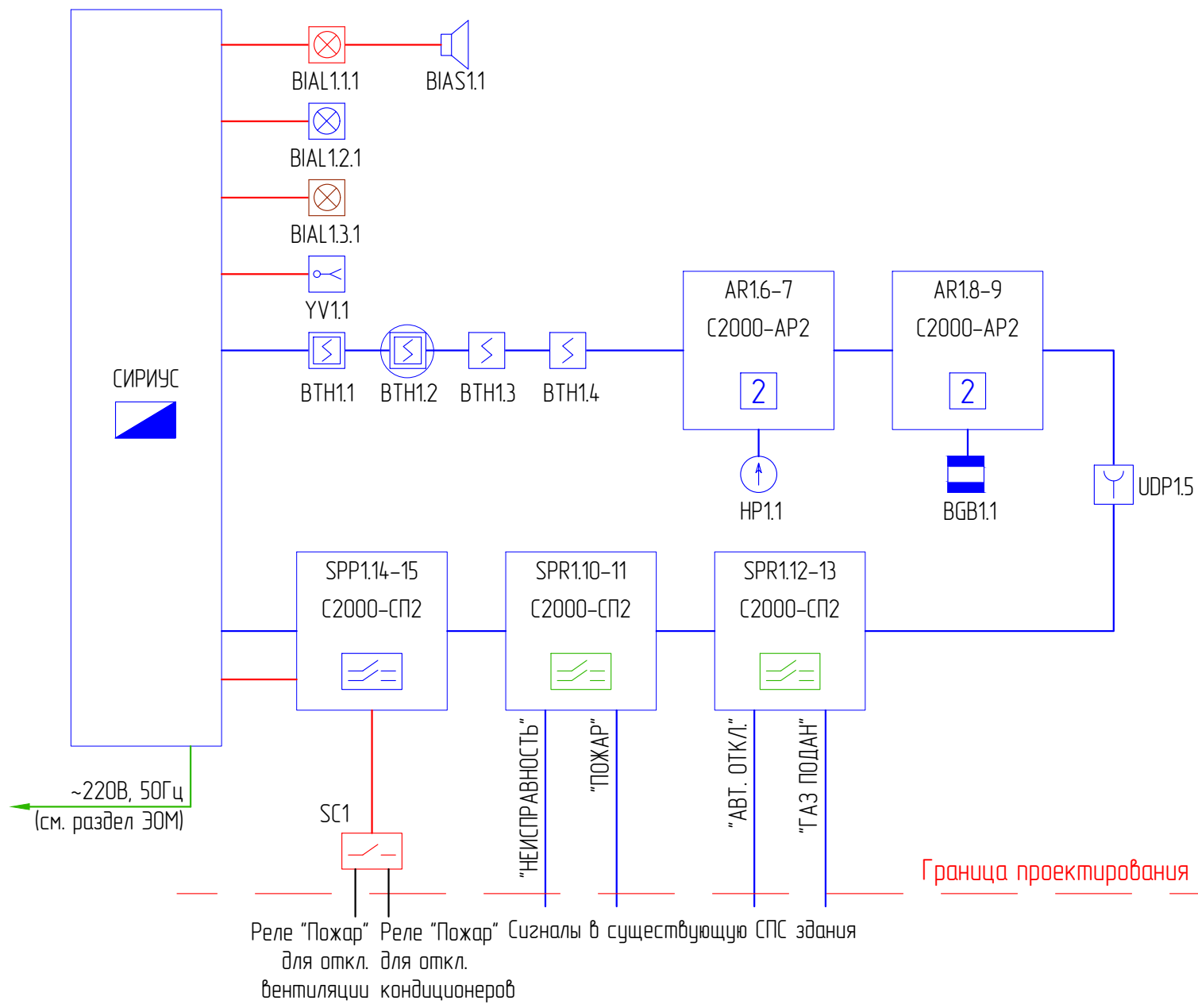


Согласовано

Взаим. инв. №

Подп. и дата

Инв. № подл.



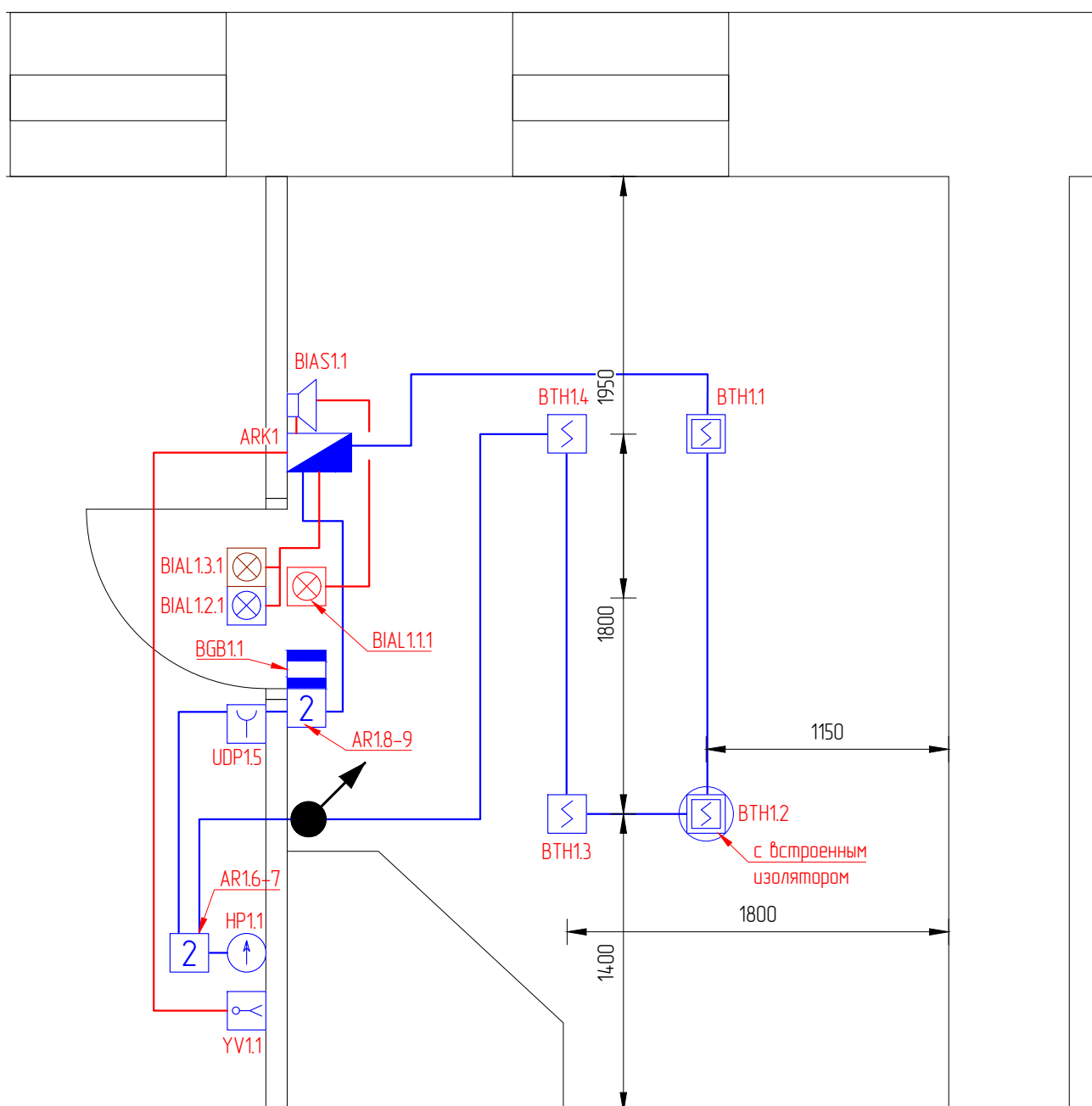
Реле "Пожар" Реле "Пожар" Сигналы в существующую СПС здания для откл. для откл. вентиляции кондиционеров

Наименование	Обозначение	Наименование	Обозначение
Извещатель пожарный дымовой (в основном объеме)		Электромагнитный привод	
Извещатель пожарный дымовой (за фальшпотолком)		Сигнализатор давления универсальный	
Извещатель пожарный дымовой с изолятором (за фальшпотолком)		Приемно-контрольный прибор	
Извещатель магнитоконтактный		Сигнально-пусковой блок	
Устройство дистанционного пуска		Сигнально-пусковой блок с контролем линии	
Оповещатель световой "Газ! Уходи!"		Устройство коммутационное	
Оповещатель световой "Газ! Не Входи!"		Адресный расширитель	
Оповещатель световой "Автоматика Отключена"		Кабельная линия	
Оповещатель звуковой		Кабельная линия, 24В	

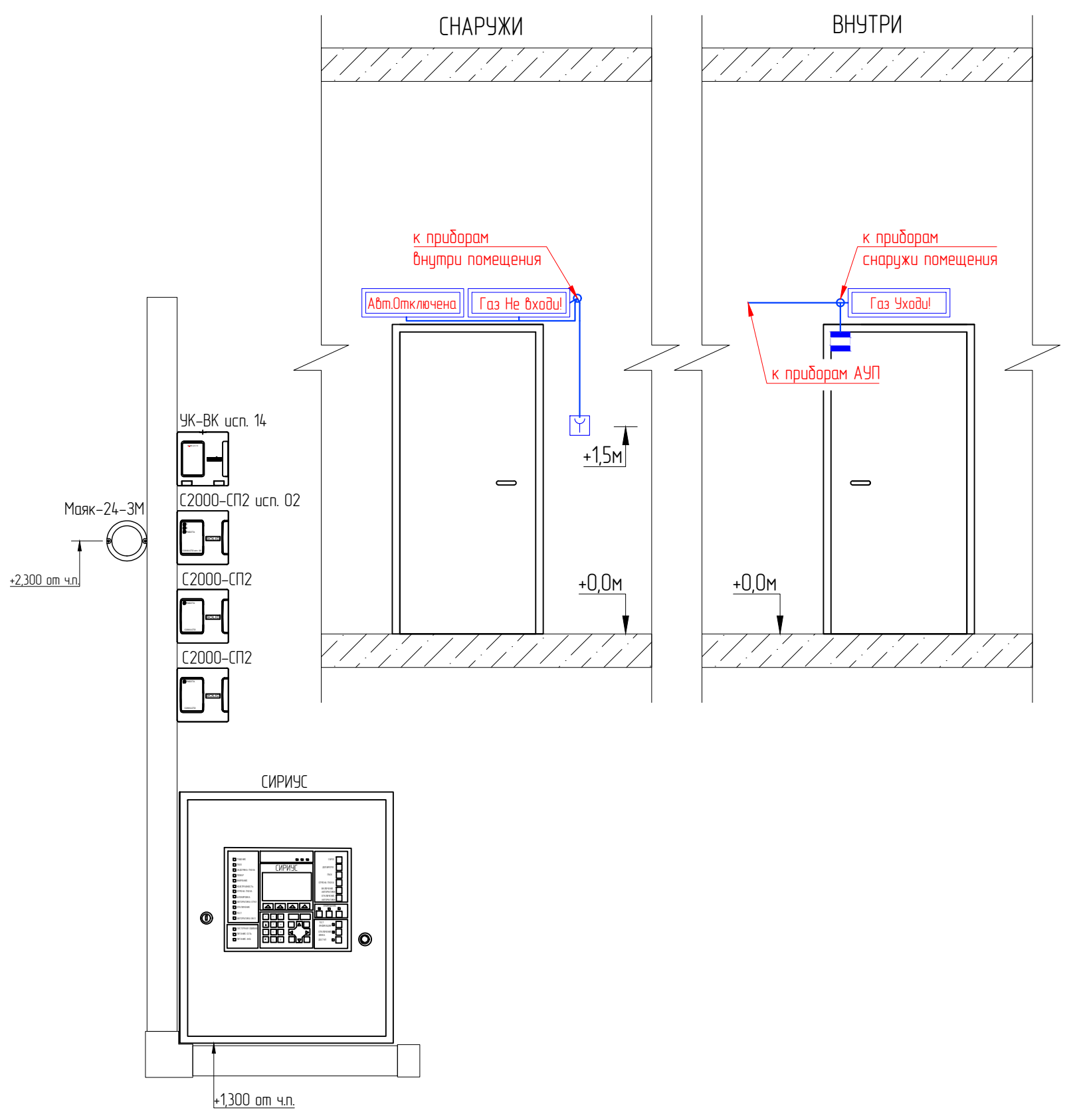
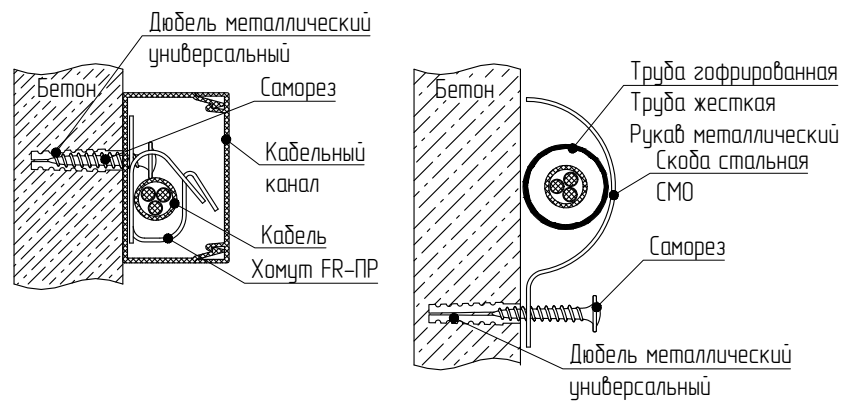
						Г.2024.1014-1-АПТ2			
						Помещение Серверной, по адресу: г. Москва, Б. Садовнический переулок д. 2/4/6			
Изм.	Колуч.	Лист	№ док.	Подп.	Дата	Автоматическая установка газового пожаротушения	Стадия	Лист	Листов
							Р	2	4
Разработал	Крылова В.М.				10.24		Структурная схема		
ГИП	Родин А.И.				10.24				
Проверил	Иванов П.В.				10.24				

Согласовано					
Взаим. инб. №					
Подп. и дата					
Инб. № подл.					

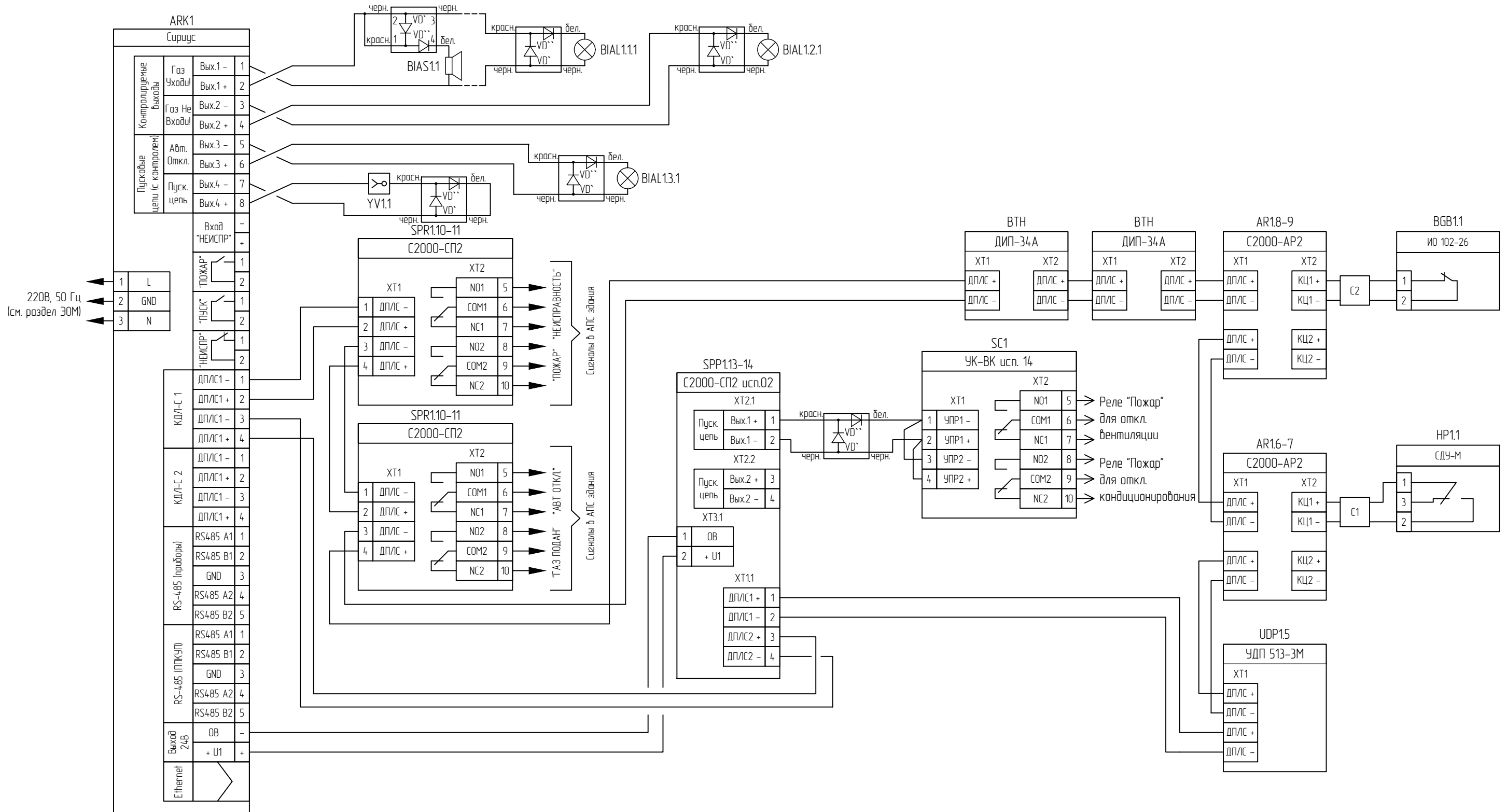
Согласовано			
Взаим. инб. №			
Подп. и дата			
Инб. № подл.			



Узел крепления кабельной линии



						Г.2024.1014-1-АПТ2			
						Помещение Серверной, по адресу: г. Москва, Б. Садовникий переулок д. 2/4/6			
Изм.	Кол.уч.	Лист	№ док.	Подп.	Дата	Автоматическая установка газового пожаротушения	Стадия	Лист	Листов
Разработал	Крылова В.М.			<i>[Signature]</i>	10.24		Р	3	4
ГИП	Родин А.И.			<i>[Signature]</i>	10.24				
Проверил	Иванов П.В.			<i>[Signature]</i>	10.24	План расположения электротехнического оборудования			



Создано	
Взаим. инб. №	
Подп. и дата	
Инб. № подл.	

Схема подключения нормально-разомкнутого контакта (C1)

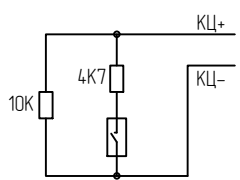
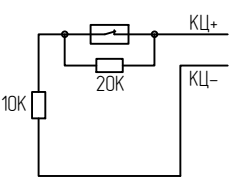


Схема подключения нормально-замкнутого контакта (C2)



Г.2024.1014-1-АПТ2					
Помещение Серверной, по адресу: г. Москва, Б. Саблинский переулок д. 2/4/6					
Изм.	Колуч.	Лист	№ док.	Подп.	Дата
Разработал	Крылова В.М.			<i>[Signature]</i>	10.24
ГИП	Родин А.И.			<i>[Signature]</i>	10.24
Проверил	Иванов П.В.			<i>[Signature]</i>	10.24
Автоматическая установка газового пожаротушения					Стадия Р
Принципиальная схема					Лист 4
					Листов 4





ООО "НОНФАИР" 129626, г. Москва, ул. 3-я Мытищинская, д. 16, стр. 47, этаж 7, пом. I, комн. №24.
т/ф 8-(495)-663-23-61

Свидетельство СРО НП СОПО №0057.01-2011-7717656511-П-166 от 21.10.2016
Лицензия МЧС №77-Б/01499 от 15.12.2014

РАБОЧАЯ ДОКУМЕНТАЦИЯ

Автоматическая установка газового пожаротушения
Помещение Серверной
по адресу:
г. Москва, Б. Саввинский переулок д. 2/4/6

ЗАДАНИЕ СМЕЖНЫМ РАЗДЕЛАМ ПРОЕКТА НА ВЫПОЛНЕНИЕ РАБОТ,
НЕ УЧТЕННЫХ В ПРОЕКТЕ АУГПТ

Г.20241014-1-АПТ-ЗД

Москва 2024

СОДЕРЖАНИЕ:


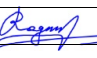


1. ЗАДАНИЕ НА ЭЛЕКТРОСНАБЖЕНИЕ УСТАНОВКИ.....	2
2. ЗАДАНИЕ НА ЗАЩИТНОЕ ЗАЗЕМЛЕНИЕ (ЗАНУЛЕНИЕ) УСТАНОВКИ АУГП.....	2
3. ЗАДАНИЕ РАЗДЕЛУ АВТОМАТИЧЕСКОЙ ПОЖАРНОЙ СИГНАЛИЗАЦИИ.....	2
4. ЗАДАНИЕ РАЗДЕЛУ СИСТЕМА КОНТРОЛЯ И УПРАВЛЕНИЕ ДОСТУПОМ.....	3
5. ЗАДАНИЕ НА БЛОКИРОВКУ УСТРОЙСТВ ВЕНТИЛЯЦИОННЫХ УСТАНОВОК.....	3
6. ЗАДАНИЕ НА УДАЛЕНИЕ ГАЗОВОГО ОГНЕТУШАЩЕГО ВЕЩЕСТВА ПОСЛЕ СРАБАТЫВАНИЯ АУГП.....	3
7. ЗАДАНИЕ НА ДОПОЛНИТЕЛЬНЫЕ РАБОТЫ ПО ГЕРМЕТИЗАЦИИ ПОМЕЩЕНИЯ.....	3
8. ЗАДАНИЕ НА ПОДГОТОВИТЕЛЬНЫЕ ОБЩЕСТРОИТЕЛЬНЫЕ РАБОТЫ В ЗАЩИЩАЕМОМ ПОМЕЩЕНИИ.....	3
9. ЗАДАНИЕ ЗАКАЗЧИКУ. ТРЕБОВАНИЯ К РАЗМЕЩЕНИЮ ТЕХНОЛОГИЧЕСКОГО ОБОРУДОВАНИЯ.....	4

Согласовано					

Взам. инв. №

Подп. и дата

Инв. № подл.

						Г.20241014-1-АПТ1-ЗД					
						Помещение Серверной, по адресу: г. Москва, Б. Саввинский переулок д. 2/4/6					
Изм.	Кол.уч.	Лист	№ док.	Подп.	Дата	Автоматическая установка газового пожаротушения			Стадия	Лист	Листов
Разработал		Крылова В.М.			10.24				Р	1	4
ГИП		Родин А.И.			10.24	Задание смежным разделам					
Проверил		Иванов П.В.			10.24						

1. ЗАДАНИЕ НА ЭЛЕКТРОСНАБЖЕНИЕ УСТАНОВКИ

1.1 Системы противопожарной защиты являются потребителем 1-категории электроснабжения. В качестве автономного источника питания (АИП) систем противопожарной защиты (СПЗ) применяются источники бесперебойного электропитания с аккумуляторными батареями достаточной емкости, которые обеспечивают непрерывное питание в течение времени, необходимого для выполнения своих функций электрооборудованием СПЗ на объекте защиты, а именно 24 часа в дежурном режиме, плюс 1 ч в тревожном режиме, в соответствии с п. 5.8 СП 484.1311500.2020, п. 5.4 и приложением А СП 6.13130.2021.

1.2 Разделом ЭОМ необходимо подать электропитание напряжением 220В, частотой 50 Гц к:

- Прибору приемноконтрольному пожарному Сирис – 1 шт; Р = 0,15 кВт; 220 В. (ARK1 см. лист 3 Г.20241014-1-АПТ2)

2. ЗАДАНИЕ НА ЗАЩИТНОЕ ЗАЗЕМЛЕНИЕ (ЗАНУЛЕНИЕ) УСТАНОВКИ АУГП

2.1 Для обеспечения электробезопасности обслуживающего персонала, заземлению (занулению) подлежат все металлические части электрооборудования АУГП, нормально не находящиеся под напряжением, но которые могут оказаться под ним, в следствии нарушения изоляции.

2.2 Защитное заземление предусмотреть разделом ЭОМ.

2.3 Сопротивление защитного заземления (зануления) должно быть не более 4 Ом.

2.4 Заземление (зануление) необходимо выполнить в соответствии с «Правилами устройства электроустановок» (ПУЭ), СП 76.13330.2016 «Электротехнические устройства» и технической документации заводов изготовителей комплектующих изделий, а также другими действующими нормативными документами.

2.5 Точка заземления трубопровода и модуля газового пожаротушения – приваренный к трубопроводу болт М6, над рукавом высокого давления, к данной точке подключится проводом заземления не менее 6 мм², далее проложить провод в гофротрубе за фальшпотолком и подключить к главной заземляющей шине главного электрического щита (уточнить при проведении монтажных работ по заземлению).

3. ЗАДАНИЕ РАЗДЕЛУ АВТОМАТИЧЕСКОЙ ПОЖАРНОЙ СИГНАЛИЗАЦИИ

3.1 Разделом АПС предусмотреть выдачу управляющих сигналов:

- 1) На отключение общеобменной вентиляции в защищаемом помещении (при наличии);
- 2) На контроль и управление противопожарными клапанами в защищаемом помещении (при наличии);
- 3) На закрытие противопожарных клапанов ОВиК в защищаемом помещении (при наличии).
- 4) На разблокировку системы контроля и управления доступом в защищаемом помещении (при наличии)

3.2 Разделом АПС предусмотреть программирование мониторинговых модулей для приема сигналов от АУГП:

- 1) С2000-СП2 №1 – сигнал «Неисправность», тип «сухой контакт», 2А, ~100В;
- 2) С2000-СП2 №1 – сигнал «Пожар», тип «сухой контакт», 2А, ~100В;
- 3) С2000-СП2 №2 – сигнал «Автоматика Отключена», тип «сухой контакт», 2А, ~100В;
- 4) С2000-СП2 №2 – сигнал «Газ подан», тип «сухой контакт», 2А, ~100В;

3.3 Выполнить перенос существующих пожарных извещателей системы пожарной сигнализации, после монтажа нового подвесного потолка.

Взам. инв. №	Подп. и дата	Инв. № подл.							Лист
			Г.20241014-1-АПТ1-3Д						
Изм.	Кол.уч.	Лист	№ док.	Подп.	Дата			2	

4. ЗАДАНИЕ РАЗДЕЛУ СИСТЕМА КОНТРОЛЯ И УПРАВЛЕНИЕ ДОСТУПОМ

4.1 При наличии или последующей установке на защищаемое помещение системы контроля доступа необходимо (СКУД) предусмотреть автоматическую разблокировку выходной двери защищаемого помещения при возникновении сигнала «Пожар» в АПС, для обеспечения беспрепятственной эвакуации персонала из защищаемого помещения.

5. ЗАДАНИЕ НА БЛОКИРОВКУ УСТРОЙСТВ ВЕНТИЛЯЦИОННЫХ УСТАНОВОК

5.1 Согласно требований СнИП 41-01-2003, СП 7.13130.2013 и СП 485.1311500.2020 необходимо отключить вентиляционные установки в защищаемых помещениях по сигналу «Пожар» от АПС.

5.2 В местах пересечения воздуховодами (кроме транзитных) строительных конструкций помещений, защищаемых установкой газового пожаротушения, следует предусматривать автоматически закрывающие противопожарные клапаны.

5.3 Монтаж клапанов провести согласно требованиям, указанным в паспорте на данное изделие.

5.4 Предусмотреть закрытие противопожарных клапанов при получении сигнала «Пожар» от АПС.

5.5 Дополнительно разрабатываемым проектом предусмотрены реле устройства коммутационного УК-ВК исп. 14 (10А, ~220В);, для возможности, при необходимости, подключения к данным реле для отключения системы вентиляции и кондиционирования.

6. ЗАДАНИЕ НА УДАЛЕНИЕ ГАЗОВОГО ОГНЕТУШАЩЕГО ВЕЩЕСТВА ПОСЛЕ СРАБАТЫВАНИЯ АУГП

6.1 В соответствии с п. 7.12 СП 7.13130.2013 для удаления дыма и газового огнетушащего вещества, после окончания работы установки газового пожаротушения, проектом предусмотрено использование передвижной вентиляционной установки (дымососа).

6.2 Удаление газов и дыма после пожара следует производить из верхней и нижней зоны помещения.

6.3 Для организации работы дымососа и присоединения рукавов всасывающих установить предусмотренные проектом узлы стыковочные УС-1ВП в стены защищаемых помещений.

6.4 Предусмотреть розетки для подключения дымососа.

7. ЗАДАНИЕ НА ДОПОЛНИТЕЛЬНЫЕ РАБОТЫ ПО ГЕРМЕТИЗАЦИИ ПОМЕЩЕНИЯ

7.1 По окончании всех монтажных работ в защищаемом помещении, необходимо провести работы по герметизации помещения. А именно принять меры по заделке всех технологических отверстий, соединяющих защищаемое помещения со смежными помещениями, таких как отверстия для прокладки кабелей, воздуховодов, труб отопления и т.п.

7.2 Входные двери в защищаемое помещение оснастить доводчиком.

7.3 Для автоматических установок газового пожаротушения степень негерметичности помещения должна удовлетворять нормативным требованиям СП 485.1311500.2020.

7.4 Работы по герметизации помещения предусмотрены в разделе общестроительные работы проекта.

8. ЗАДАНИЕ НА ПОДГОТОВИТЕЛЬНЫЕ ОБЩЕСТРОИТЕЛЬНЫЕ РАБОТЫ В ЗАЩИЩАЕМОМ ПОМЕЩЕНИИ

8.1 В стене защищаемого помещения выполнить 2 (два) отверстия размерами 310x310мм, в соответствии с планами расположения оборудования, для установки стыковочных узлов мобильного дымососа.

8.2 Предусмотреть перегородки Серверной 1-го типа (не менее E145) по ФЗ-123. Перегородка отделяющая помещение Серверной от других помещений должна быть выполнена от перекрытия до перекрытия.

Взам. инв. №	Подп. и дата	Изм.	Кол.уч.	Лист	№ док.	Подп.	Дата	Г.2024.10.14-1-АПТ1-ЗД	Лист
									3

8.3 Предусмотреть противопожарную дверь в помещение серверной 2-го типа (не менее E130) заполнения проемов противопожарных преград по Ф3-123, при этом выполнить демонтаж существующей двери.

8.4 Предусмотреть демонтаж существующих подвесных потолков. Устройство подвесных потолков предусмотреть с использованием материалов типа «Аквипанель» и с соблюдением герметизации вертикальных и горизонтальных конструкций. Вертикальные участки стен от отметки демонтированного подвесного потолка зашить влагостойким гипсокартоном с штукатуркой по сетке и покраской.

8.5 Выполнить перенос существующих пожарных извещателей и светильников.

9. ЗАДАНИЕ ЗАКАЗЧИКУ. ТРЕБОВАНИЯ К РАЗМЕЩЕНИЮ ТЕХНОЛОГИЧЕСКОГО ОБОРУДОВАНИЯ

9.1 Размещение модулей газового пожаротушения должно обеспечивать возможность их обслуживания.

9.2 Модули газового пожаротушения не следует располагать в местах, в которых они могут быть подвергнуты опасному воздействию факторов пожара (взрыва), механическому и химическому повреждению, прямому воздействию солнечных лучей и атмосферных осадков.

9.3 Модули в составе установки пожаротушения должны размещаться в условиях, при которых максимальный интервал температуры составляет от 50 °С до минус 20 °С. При необходимости следует предусмотреть внешний обогрев или охлаждение.

9.3 Расстояние от модулей до источника тепла должно составлять не менее 1 м.

9.4 Предусмотреть место для хранения запасного модуля газового пожаротушения, для обеспечения своевременной замены при пуске основного модуля газового пожаротушения.

Изм. № подл.	Подл. И дата	Взам. инв. №							Лист
			Г.2024.1014-1-АПТ1-3Д						
Изм.	Кол.уч.	Лист	№ док.	Подп.	Дата				4



ООО "НОНФАИР" 129626, г. Москва, ул. 3-я Мытищинская, д. 16, стр. 47, этаж 7, пом. I, комн. №24.
т/ф 8-(495)-663-23-61

Свидетельство СРО НП СОПО №0057.01-2011-7717656511-П-166 от 21.10.2016
Лицензия МЧС №77-Б/01499 от 15.12.2014

РАБОЧАЯ ДОКУМЕНТАЦИЯ

Автоматическая установка газового пожаротушения
Помещение Серверной
по адресу:
г. Москва, Б. Саввинский переулок д. 2/4/6

ПРИЛАГАЕМЫЕ ДОКУМЕНТЫ

Г.20241014-1-АПТ-П

Расчет № 504-G
 параметров модульной установки газового пожаротушения

Договор № 100924

Объект: Серверная, В.Савинский пер. д.2/4/6

ИСХОДНЫЕ ДАННЫЕ:

Площадь защищаемого помещения	sp = 13.5 м2
Высота помещения над полом	h = 3.45 м
Минимальная температура в помещении	tm = 18 гр.С
Высота помещения над уровнем моря	hm = 0 м
Площадь открытых проемов в помещении	fs = 0.03 м2
Параметр П, учитывающий расположение проемов по высоте помещения	paramp = 0.4
Максимально допустимое избыточное давление в помещении	piz = 0.0005 МПа
Газовое огнетушащее вещество (ОВ) -	ФК-5-1-12
Плотность паров огнетушащего газа	r0 = 13.6 кг/м3
Нормативное время подачи ОВ	tp = 10 с
Класс ожидаемого пожара в помещении -	A2
Норм. огнетуш. концентрация паров ОВ	cn = 4.2 % (об)
Тип модуля газового пожаротушения -	МГА-ФС(65-40-33)
Коэффициент загрузки модуля -	1.1 кг/л

РАСЧЕТ МАССЫ ОВ И КОЛИЧЕСТВА МОДУЛЕЙ

Расчет массы ОВ при тушении огнетушащим веществом типа ФК-5-1-12, аналогичным сжиженным газам, производится в соответствии с приложением Д СП 485.1311500.2020 по формуле:

$$m_p = sp * h * r_1 * (1 + k_2) * \frac{cn}{100 - cn}$$

где коэффициент k2, учитывающий потери ОВ через проемы помещения, составляет:

$$k_2 = paramp * \frac{fs}{sp * h} * tp * \sqrt{h} = 0.005$$

Плотность паров огнетушащего газа при заданной минимальной температуре в помещении и высоте над уровнем моря составляет:

$$r_1 = r_0 * k_3 * \frac{293}{273 + tm} = 13.693 \text{ кг/м3}$$

где коэффициент k3, учитывающий высоту расположения помещения над уровнем моря 0 м, равен 1.

Таким образом нормативное количество ОВ, которое необходимо подать в защищаемое помещение, равно:

$$m_p = 13.5 * 3.45 * 13.693 * (1 + 0.005) * \frac{4.2}{100 - 4.2} = 28.1 \text{ кг}$$

Расчетная масса ОВ, которая должна храниться в установке, равна $m_g = k_1 * (m_p + m_{trn} + n * m_b) = k_1 * (m_p + m_{tr} + n * m_1)$, где коэфф. k1 = 1.05 учитывает утечки ОВ из модулей в дежурном режиме, $m_{trn} = m_{tr} + n * ob * r_2$ - масса остатка ОВ в трубах, соответствующая объему труб вместе с модулями (согласно п.Д.1 Прил.Д СП 485.1311500.2020), m_{tr} - масса остатка ОВ в трубах, n - количество модулей, ob - объем модуля. При этом $m_1 = m_b + ob * r_2$, $r_2 = r_1 * p_{min} / 2$, $m_b = 0.5$ кг - максимальная масса остатка ОВ в модуле по тех. документации, $p_{min} = 5$ - выраженное в атмосферах минимальное давление перед насадками для данного ОВ, $m_1 = 0.5 + 40 / 1000 * 13.693 * 5 / 2 = 1.87$ кг

Масса остатка ОВ в трубах $m_{tr} = ob_{tr} * r_2$, $ob_{tr} = 2.18$ л - объем труб (без учета модулей), см. результаты расчета параметров трубопроводной системы.

Таким образом, масса остатка ОВ в трубах без учета модулей составляет $m_{tr} = 2.18 : 1000 * 13.693 * 5 / 2 = 0.075$ кг

Нормативное количество модулей типа МГА-ФС(65-40-33) с объемом $ob = 40$ л с учетом коэфф. загрузки ОВ ФК-5-1-12 $k_z = 1.1$ кг/л, составляет $n = (m_p + m_{tr}) : [(k_z * ob) : k_1 - m_1]$ или

$$n = (28.1 + 0.075) : (1.1 * 40 : 1.05 - 1.87) = 1$$

Таким образом, нормативная расчетная масса ОВ, предназначенная для хранения в установке, составляет:

$$m_g = 1.05 * (28.1 + 0.075 + 1 * 1.87) = 31.5 \text{ кг}$$

Заряд каждого модуля составляет $z_r = m_g : n = 31.5 : 1 = 31.5$ кг.

Расчет площади дополнительного проема в помещении для сброса избыточного давления

Площадь дополнительного проема для сброса избыточного давления определяется по приложению Ж СП 485.1311500.2020 по формуле:

$$F_c \geq \frac{1.2 * k_3 * m_p}{0.7 * 1.05 * t_{pd} * r_1} * \sqrt{\frac{r_{в}}{7 * 10^6 * p_a * \left[\left(\frac{p_{из} + p_a}{p_a} \right)^{0.2857} - 1 \right]}} - f_s$$

При этом коэффициент, учитывающий изменение давления при подаче огнетушащего газа типа ФК-5-1-12 $k_3 = 1$, $m_p = 28.1$ кг - масса ГОТВ, предназначенная для создания в объеме помещения огнетушащей концентрации, время подачи ГОТВ $t_{pd} = 9.52$ с, атмосферное давление с учетом высоты над ур. моря $p_a = 0.1 * k_2 = 0.1$ МПа, предельно допустимое избыточное давление в помещении $p_{из} = 0.0005$ МПа.

Плотность паров огнетушащего газа r_1 и плотность воздуха $r_{в}$ в помещении при заданной минимальной температуре и высоте над уровнем моря составляют:

$$r_1 = r_0 * k_2 * \frac{293}{273 + t_m} = 13.693 \text{ кг/м}^3 \text{ и } r_{в} = 1.2 * k_2 * \frac{293}{273 + t_m} = 1.21 \text{ кг/м}^3$$

Коэффициент k_2 , учитывающий высоту расположения помещения над уровнем моря 0 м, равен 1 .

Таким образом, расчетная площадь проема составляет:

$$F_c \geq \frac{1.2 * 1 * 28.1}{0.7 * 1.05 * 9.52 * 13.693} * \sqrt{\frac{1.21}{7 * 10^6 * 0.1 * \left[\left(\frac{0.0005 + 0.1}{0.1} \right)^{0.2857} - 1 \right]}} - 0.03 = -0.018 \text{ м}^2$$

Поскольку расчетное значение площади проема отрицательно или равно нулю, то устройство дополнительного проема для сброса избыточного давления не требуется.

РЕЗУЛЬТАТЫ РАСЧЕТА ПАРАМЕТРОВ ТРУБОПРОВОДНОЙ СИСТЕМЫ И ВРЕМЕНИ ПОДАЧИ ОГнетушащего ГАЗА В ПОМЕЩЕНИЕ ПРОГРАММОЙ ТАКТ-Газ 2.4.20

Исходные данные:

Общий объем защищаемого помещения, м ³ :	46.6
Количество ОВ в модулях мг, кг:	31.5
Расчетное количество ОВ для тушения мг, кг:	28.1
Количество модулей газового пожаротушения:	1
Газ-вытеснитель в модулях:	Азот
Избыточное давление в модулях, МПа:	4
Трубы по:	ГОСТ 8734-75 (тонк_гост)
Насадки типа	ФС-Р (У)

Данные рукавов высокого давления РВД 32-500, соединяющих баллоны модулей тушения с остальной трубной системой:	
длина, м	0.7
перепад высот, м	0.7
диаметр, мм	32

Расчетные значения трубной разводки и насадков

Номер участка	Труба участка			Насадок		Расчетный расход газа через насадок, кг
	Номинальный диаметр, мм	Длина, м	Перепад высот, м	Площадь вып. отверстий, мм ²	Давление, МПа	
1	28x4	2.2	2.2			
2	28x4	2.05	0			
3	28x4	1.3	0			
4	28x4	0.4	0			
5	28x4	0.1	-0.1	20	1.703	8.85
6	28x4	0.4	0			
7	28x4	0.5	-0.5	44	1.678	19.25

Расчетное время подачи в защищаемый объем 95% массы расчетного количества ОВ $m_p * 0.95 = 27 \text{ кг} - 9.52 \text{ с}$

Суммарное количество труб:

Диаметр, мм	Кол, м
28x4	6.95

Суммарный объем труб - 2.18 л

Суммарное количество насадков:

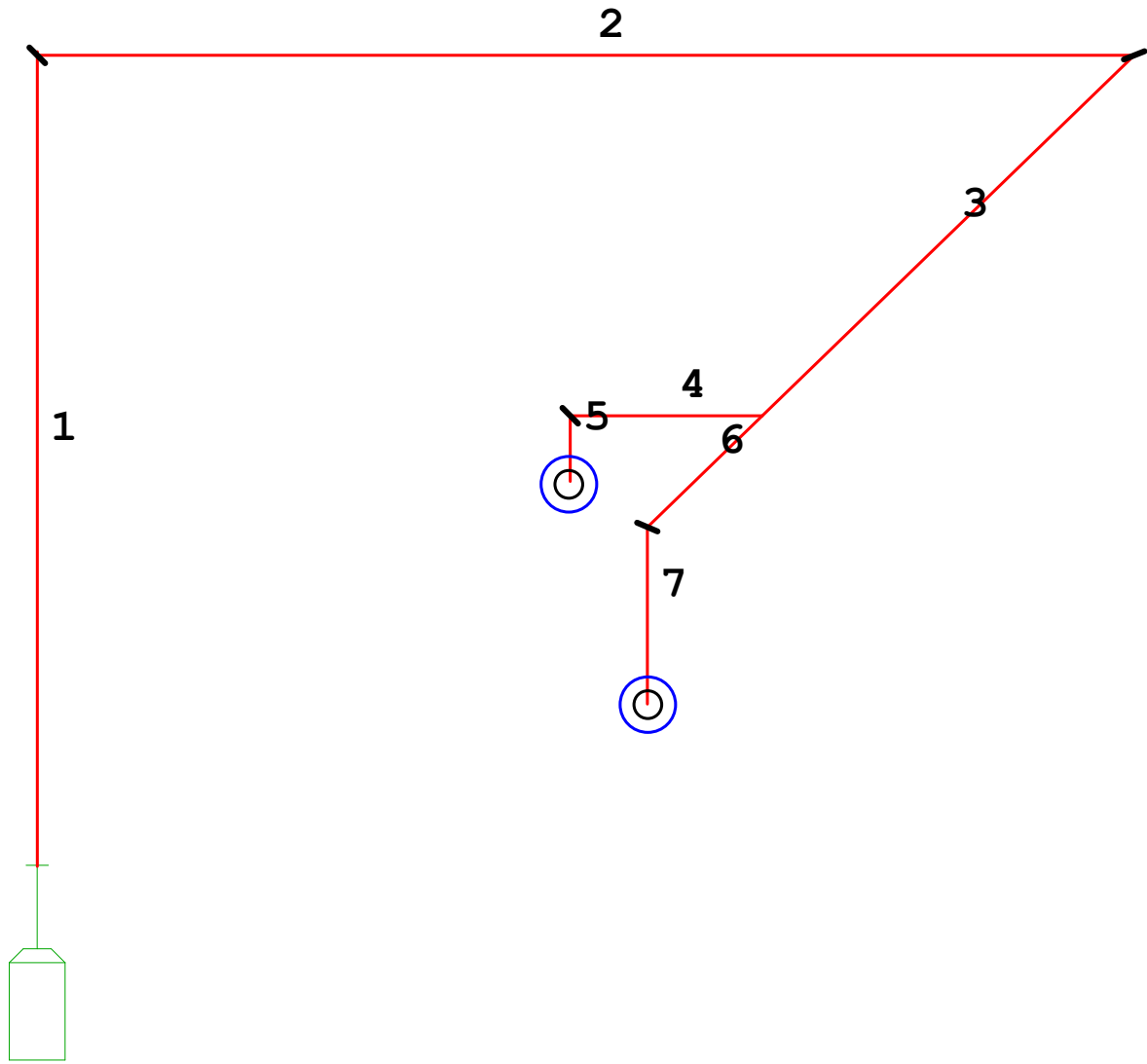
Обозначение	Кол, шт.
ФС-Х-20-3/4"	1
ФС-Х-44-3/4"	1

Кол. рукавов высокого давления РВД 32-500 - 1 шт.

Расчет подготовил

Щебляков А.А.

РАСЧЕТНАЯ СХЕМА







Обозначение кабеля, провода	Трасса		Проход через				Кабель, провод					
	Начало	Конец	труду			Протяжной ящик	по проекту			проложен		
			Обозначение	Диаметр	Длина, м		Марка	Кол, число и сечение жил	Длина, м	Марка	Кол, число и сечение жил	Длина, м
K11	ST1	ДПЛС	жесткая	20	30	-	КПСнз(А)-FRHF	1x2x0,75	30			
K12	ST1	ВІАS11-ВІАL1.1.1	жесткая	20	5	-	КПСнз(А)-FRHF	1x2x0,75	5			
K13	ST1	ВІАL1.2.1	-//-	-//-	-//-	-	КПСнз(А)-FRHF	1x2x0,75	5			
K14	ST1	ВІАL1.3.1	-//-	-//-	-//-	-	КПСнз(А)-FRHF	1x2x0,75	5			
K15	ST1	УV1.1	жесткая	20	8	-	КПСнз(А)-FRHF	1x2x0,75	8			
K16	AR1.10-11	НP1.1	зофрированная	20	1	-	КПСнз(А)-FRHF	1x2x0,75	1			
K17	AR1.12-13	ВGB1.1	зофрированная	20	1	-	КПСнз(А)-FRHF	1x2x0,75	1			

Взам.инф.№

Подпись и дата

Инф.№подл.

						Г.2024.1014-1-АПТ-КЖ								
						Помещение Серверной, по адресу: г. Москва, Б. Саввинский переулок д. 2/4/6								
Изм.	Кол.	Лист	№ док.	Подп.	Дата	Автоматическая установка газового пожаротушения			Стадия	Лист	Листов			
									Р	1	1			
						Кабельный журнал								
		Разраб.	Крылова В.М.		10.24									
		ГИП	Родин А.И.		10.24									
		Проверил	Иванов П.В.		10.24									



ООО "НОНФАИР" 129626, г. Москва, ул. 3-я Мытищинская, д. 16, стр. 47, этаж 7, пом. I, комн. №24.
т/ф 8-(495)-663-23-61

Свидетельство СРО НП СОПО №0057.01-2011-7717656511-П-166 от 21.10.2016
Лицензия МЧС №77-Б/01499 от 15.12.2014

РАБОЧАЯ ДОКУМЕНТАЦИЯ

Автоматическая установка газового пожаротушения
Помещение Серверной
по адресу:
г. Москва, Б. Саввинский переулок д. 2/4/6

СПЕЦИФИКАЦИЯ ОБОРУДОВАНИЯ
Технологическая часть

Г.20241014-1-АПТ1-СО

Поз.	Наименование и техническая характеристика	Тип, марка, обозначение документа, опросного листа	Код продукции	Поставщик	Ед. измерения	Кол.	Масса 1 ед., кг	Примечание
1	2	3	4	5	6	7	8	9
1. Технологическое оборудование								
1.1	Модуль газового пожаротушения 40 л (Заправка FK-5-1-12 – 32 кг)	МГА-ФС (65-40-33)		000 "ФлэймСтон"	шт	1		
1.2	Крепление модуля	КХ-ФС		000 "ФлэймСтон"	шт	1		
1.3	Рукав высокого давления	РВД DN33-500		000 "ФлэймСтон"	шт	1		
1.4	Муфта под РВД DN33	DN33		000 "ФлэймСтон"	шт	1		
1.5	Электромагнитное пусковое устройство	УЭМП-Ф		000 "ФлэймСтон"	шт	1		
1.6	Сигнализатор давления универсальный	СДУ-М		000 "ФлэймСтон"	шт	1		
1.7	Муфта под СДУ-М			000 "ФлэймСтон"	шт	1		
1.9	Муфта под насадок 3/4" (DN20)	3/4"		000 "ФлэймСтон"	шт	2		
1.10	Насадок газовый 3/4" (DN20)	ФС 3/4"		000 "ФлэймСтон"	шт	1		360-20 мм2
1.11	Насадок газовый 3/4" (DN20)	ФС 3/4"		000 "ФлэймСтон"	шт	1		360-44 мм2
1.12	Штуцерно-торцевое соединение DN20	ШТС28			шт	2		
2. Резерв технологического оборудования								
2.1	Модуль газового пожаротушения 40 л (Заправка FK-5-1-12 – 32 кг)	МГА-ФС (65-40-33)		000 "ФлэймСтон"	шт	1		
3. Трубопровод и крепежные изделия								
3.1	Труба стальная бесшовная х/к 22x3,5 (Ду15)	ГОСТ 8734-75			м	1		
3.2	Труба стальная бесшовная х/к 28x4,0 (Ду20)	ГОСТ 8734-75			м	5		
3.3	Отвод крутоизогнутый 90° бесшовный Ду15	ГОСТ 17375-2001			шт	1		
3.4	Отвод крутоизогнутый 90° бесшовный Ду20	ГОСТ 17375-2001			шт	4		
3.5	Переход концентрический бесшовный Ду=50-20	ГОСТ 17378-2001			шт	1		
3.6	Хомут крепежный, стальной оц, с резиновой прокладкой, 1/2", М8	Ду15 – 1/2"		δ/н	шт	1		
3.7	Хомут крепежный, стальной оц, с резиновой прокладкой, 3/4", М8	Ду20 – 3/4"		δ/н	шт	6		
3.8	Шпилька, М8x1000				шт	4		
3.9	Анкер-цанговый, М8				шт	4		
3.10	Металлический складной пружинный дюбель, М8				шт	3		
3.11	Гайка, М8	ГОСТ 5915-70			шт	7		
3.12	Шайба, М8	ГОСТ 11371-78			шт	7		

Взам.инв.№

Подпись и дата

Инв.№ подл.

						Г.2024.1014-1-АПТ1-СО			
						Помещение Серверной, по адресу: г. Москва, Б. Саввинский переулок д. 2/4/6			
Изм.	Кол.	Лист	№ док.	Подп.	Дата	Автоматическая установка газового пожаротушения	Стадия	Лист	Листов
							Р	1	2
Разраб.		Крылова В.М.			10.24	Спецификация оборудования, изделий и материалов			
ГИП		Родин А.И.			10.24				
Проверил		Иванов П.В.			10.24				



ООО "НОНФАИР" 129626, г. Москва, ул. 3-я Мытищинская, д. 16, стр. 47, этаж 7, пом. I, комн. №24.
т/ф 8-(495)-663-23-61

Свидетельство СРО НП СОПО №0057.01-2011-7717656511-П-166 от 21.10.2016
Лицензия МЧС №77-Б/01499 от 15.12.2014

РАБОЧАЯ ДОКУМЕНТАЦИЯ

Автоматическая установка газового пожаротушения
Помещение Серверной
по адресу:
г. Москва, Б. Саввинский переулок д. 2/4/6

СПЕЦИФИКАЦИЯ ОБОРУДОВАНИЯ
Электротехническая часть

Г.20241014-1-АПТ2-СО

Поз.	Наименование и техническая характеристика	Тип, марка, обозначение документа, опросного листа	Код продукции	Поставщик	Ед. измерения	Кол.	Масса 1 ед., кг	Примечание
1	2	3	4	5	6	7	8	9
1. Оборудование электротехническое АУГП								
1.1	Прибор приемно-контрольный и управления пожарный	Сириус		НВП Балид	шт	1		
1.2	Извещатель пожарный адресный оптика-электронный	ДИП-34А-03		НВП Балид	шт	3		
1.3	Извещатель пожарный адресный оптика-электронный с изолятором	ДИП-34А-04		НВП Балид	шт	2		в т.ч. Запас 1 шт
1.4	Сигнально-пусковой блок	С2000-СП2		НВП Балид	шт	2		
1.5	Сигнально-пусковой блок, адресный	С2000-СП2 исп. 02		НВП Балид	шт	1		
1.6	Адресный расширитель	С2000-АР2 исп.02		НВП Балид	шт	2		
1.7	Извещатель магнито-контактный	ИО 102-26 исп.04 "Аякс"		Магнито-Контакт	шт	1		
1.8	Оповещатель световой "Газ уходи", 24В	КОП-25		СистемСервис	шт	1		
1.9	Оповещатель световой "Газ не входит", 24В	КОП-25		СистемСервис	шт	1		
1.10	Оповещатель световой "Автоматика отключена", 24В	КОП-25		СистемСервис	шт	1		
1.11	Оповещатель звуковой	Маяк-24-3М, 24В		Электротехника и Авт	шт	1		
1.12	Устройство коммутационное	УК-ВК исп.14, 24В		НВП Балид	шт	1		
1.13	Аккумуляторная батарея 12В 17Ач	DTM 1217		Delta	шт	2		
2. Кабельные изделия и крепежные элементы								
2.1	Кабель огнестойкий, не поддерживающий горения	КПСнгз(А)-FRHF 1x2x0,75		Сегмент-Энерго	м	60		
2.2	Коробка монтажная огнестойкая КМ-0 (4к)-IP41, 72x72x36	КМ-0 (4к)-IP41		Гефест	шт	1		
2.3	Коробка монтажная огнестойкая КМ-0 (12к)-IP41-d, 142x72x36	КМ-0 (12к)-IP41-d		Гефест	шт	1		
2.4	Дюбель металлический универсальный, 5x30 (100 шт/уп)	5x30			уп	2		
2.5	Саморез с прессшайбой, острый, цинк, 4,2x32 (100 шт/уп)	4,2x32			уп	2		
2.6	Скоба металлическая однолапковая, D=19-20 мм (100 шт/уп)	19-20			уп	2		
2.7	Труба гофрированная (ПВХ) легкая, серая, D=20 мм	91920		ОКС	м	10		
2.8	Труба жесткая ПВХ 3-х метровая легкая D=20, серая (1 шт)	63920		ОКС	шт	15		
2.9	Муфта труба-труба с ограничителем, IP40, д. 20мм	54920		ОКС	шт	5		
2.10	Колено открывающееся, 90°, IP40, D=20	50520		ОКС	шт	20		
2.11	Тройник открывающийся, IP40, D=20	50620		ОКС	шт	10		
2.12	Кабель-канал, 60x40 (1шт - 2 м)	01780		ОКС	шт	2		

Взам.инв.№
Подпись и дата
Инв.№ подл.

						Г.2024.1014-1-АПТ2-СО			
						Помещение Серверной, по адресу: г. Москва, Б. Саввинский переулок д. 2/4/6			
Изм.	Кол.	Лист	№ док.	Подп.	Дата	Автоматическая установка газового пожаротушения	Стандия	Лист	Листов
							Р	1	2
Разраб.		Крылова В.М.			10.24	Спецификация оборудования, изделий и материалов			
ГИП		Родин А.И.			10.24				
Проверил		Иванов П.В.			10.24				

