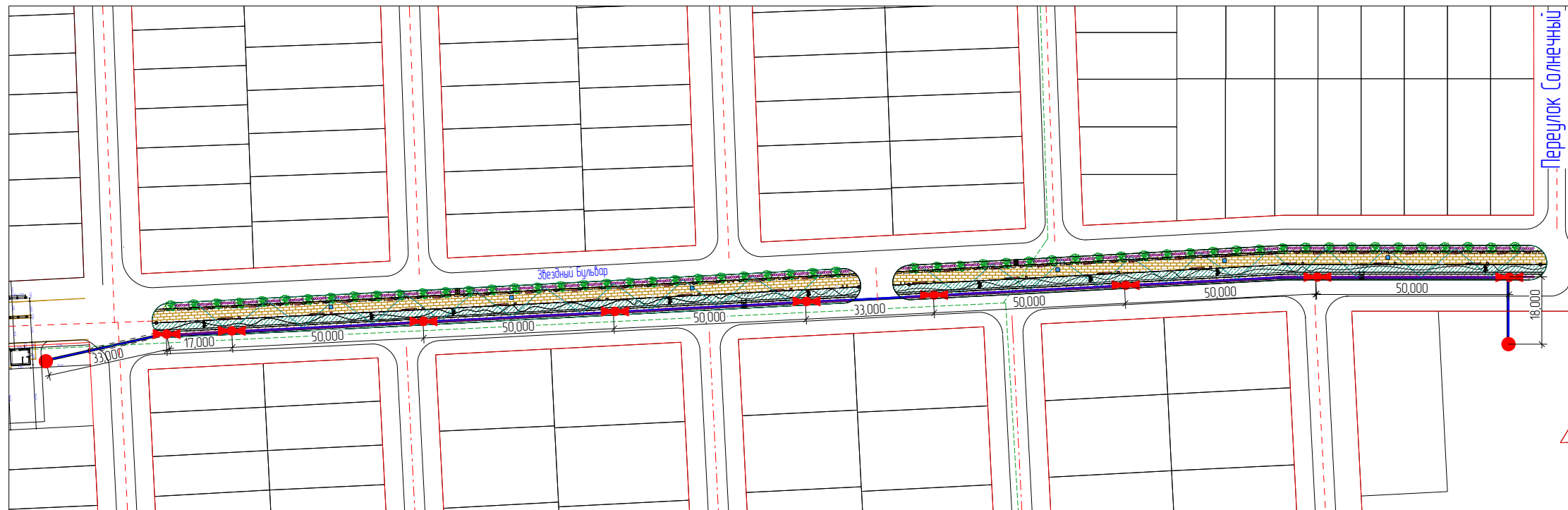


Схема расположения водоразборных точек для полива Звездного бульвара КП "Созвездие Цефеус"



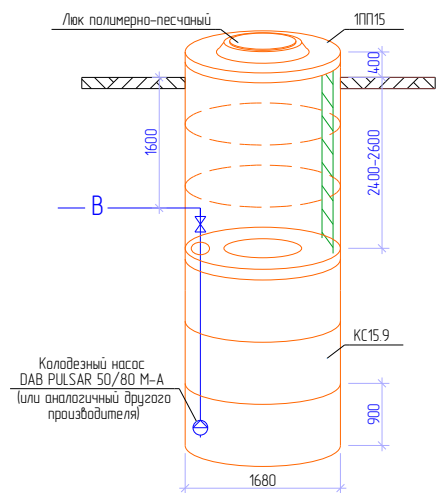
Условные обозначения



Точки подключения шлангов для полива

Колодец водоснабжения для полива

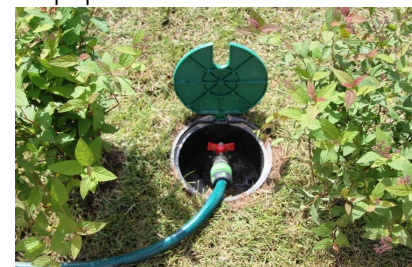
Колодец водоснабжения



Сечение по поливочному крану



Гидророзетка Rain Bird (8 мм.)



Примечание:
1. Уточнить глубину залегания грунтовых вод предварительным бурением скважины.
2. Заложить запас глубины колодца до 15 метров.