

ОБЩЕСТВО С ОГРАНИЧЕННОЙ ОТВЕТСТВЕННОСТЬЮ

«Вагоноремонтный завод «Депо НТК»

357107, Российская Федерация, Ставропольский край, г. Невинномысск, ул. Низяева, 1, тел. 8(86554) 4-58-10

УТВЕРЖДАЮ:

Директор по техническому развитию

ООО «ВРЗ «Депо НТК»

(наименование должности руководителя)

С.Г. Мудрецов

(Печенья подпись)

(И.О. Фамилия)

«24» 01 2025г.

Техническое задание

по поставке устройства нижнего слива ж/д цистерн для ООО «Вагоноремонтного завода «Депо НТК» согласно ИП «Организация участка промывки нефтебензиновых цистерн»

Перечень основных данных и требований	Основные данные и требования
1. Основание на проведение работ	Инвестиционный проект С.9В010061 «Организация участка промывки нефтебензиновых цистерн
2. Заказчик	ООО «ВРЗ «Депо НТК».
3. Источник финансирования	Инвестиционные средства
4. Виды и объемы работ	Произвести поставку нового устройства нижнего слива ж/д цистерн для ООО «ВРЗ «Депо НТК» в количестве – 1 (одной) шт.
5. Сроки выполнения	Не более 45 календарных дней.
6. Технические характеристики (объемы работ)	<p>6.1. Устройство нижнего слива ж/д цистерн с системой разогрева клапана должно обеспечивать герметичную откачку остатков отмываемого продукта и моющего раствора (ополаскивающей воды) из котлов железнодорожных вагонов-цистерн для перевозки нефтепродуктов через нижний сливной прибор.</p> <p>6.2. Комплектация устройства нижнего слива ж/д цистерн:</p> <ul style="list-style-type: none"> - трубопровод шарнирный - герметичный отвод в очистное оборудование сливаемой жидкости; - тумба – установка трубопровода шарнирного на основание; - гаражное устройство – фиксация УСН в гаражном положении; - коллектор – сбор сливаемой жидкости. <p>6.3. Технические характеристики устройства нижнего слива ж/д цистерн:</p> <ul style="list-style-type: none"> - Устройство нижнего слива ж/д цистерн должно обеспечивать возможность работы на рабочих местах, расположенных на открытом пространстве (вне помещений). - Возможность интегрировать устройство нижнего слива ж/д цистерн с существующей у ООО «ВРЗ «Депо НТК» станцией промывочной универсальной мобильной СПУМ-01 (Приложение №1). - Устройство нижнего слива ж/д цистерн возможно устанавливать на бетонном основании или на стойках эстакады (системы верхнего рабочего места промывальщика) для оптимальной работы СПУМ-01. - Эксплуатация устройства нижнего слива ж/д цистерн при температурах до минус 40°С. - Комплектующие, входящих в состав устройства нижнего слива ж/д цистерн, должны быть изготовлены во взрывобезопасном исполнении.

	<p>- Конструкция устройства нижнего слива ж/д цистерн должна обеспечивать необходимую герметичность установки чаши УСН на прибор нижнего слива обрабатываемого котла вагона-цистерны, исключать проливы мощных растворов и вредные испарения без дополнительных средств фиксации.</p> <p>- Конструкция трубопровода шарнирного устройства нижнего слива ж/д цистерн должна обеспечивать свободное изменение положения частей устройства, что обеспечит простоту установки чаши УСН на прибор нижнего слива котла вагона-цистерны и при перемещении его в гаражное положение.</p> <p>- Конструкция гаражного устройства нижнего слива ж/д цистерн, должна предусматривать регулировку положения ложементов гаражного устройства по высоте.</p> <p>6.4. Модификация оборудования, предлагаемая к поставке Поставщиком, будет рассмотрена Заказчиком на соответствие настоящему техническому заданию. Модификация оборудования, предлагаемого к поставке Поставщиком, может быть изменена по согласованию с Заказчиком, но его производительность и основные технические характеристики не могут быть ниже указанных Заказчиком.</p>
7. Требования по выполнению работ	<p>7.1. Обеспечение поставки нового, заводского исполнения устройства нижнего слива ж/д цистерн с комплектующими.</p> <p>7.2. Обеспечение своевременной, по срокам, предлагаемым Заказчиком, поставки за счет Поставщика.</p> <p>7.3. Гарантийный период на устройство нижнего слива ж/д цистерн с комплектующими должен составлять не менее 12 месяцев с момента поставки оборудования на склад Заказчика и проведения входного контроля Заказчиком.</p> <p>7.4. В технико-коммерческом предложении обязательно предоставить технические характеристики, комплектацию, устройство и принцип работы, схему (рисунок, фото) с обозначением основных частей</p>
8. Тип договора	Договор купли - продажи.
9. Форма и условия оплаты	<p>Цена указывается в рублях, включая НДС и транспортные расходы. Цена фиксированная и не подлежит изменению в течение срока действия Договора/Спецификации.</p> <p>Оплата будет осуществляться по факту поставки, на основании подтверждающих документов (оригиналов Договора и Спецификации, правильно оформленных оригиналов, счетов-фактур, паспорта на установку, руководства по эксплуатации) с отсрочкой платежа не менее 30 календарных дней.</p> <p>Базис поставки – склад Заказчика по адресу: Ставропольский край, г. Невинномысск, ул. Низяева 1.</p>
10. Приложения	1. Инструкция по эксплуатации станции промывочной универсальной мобильной СПУМ-01
11. Условия поставки	Поставка может осуществляться любым видом транспорта до склада Заказчика. Стоимость таможенных, транспортных, и других сопутствующих расходов за счёт поставщика.
12. Предоставление исходных данных	<p>Дополнительную информацию можно получить по телефонам: (86554) 4-58-20 – Главный энергетик Мудриченко Андрей Викторович. Andrey.Mudrichenko@eurochem.ru (86554) 4-58-55 – Главный механик Титаренко Антон Сергеевич. Anton.Titareenko@eurochem.ru (86554) 4-58-62 – Главный специалист сектора развития и инвестиций Мещеряков Кирилл Николаевич Kirill.Mescheryakov@eurochem.ru</p>

Главный энергетик

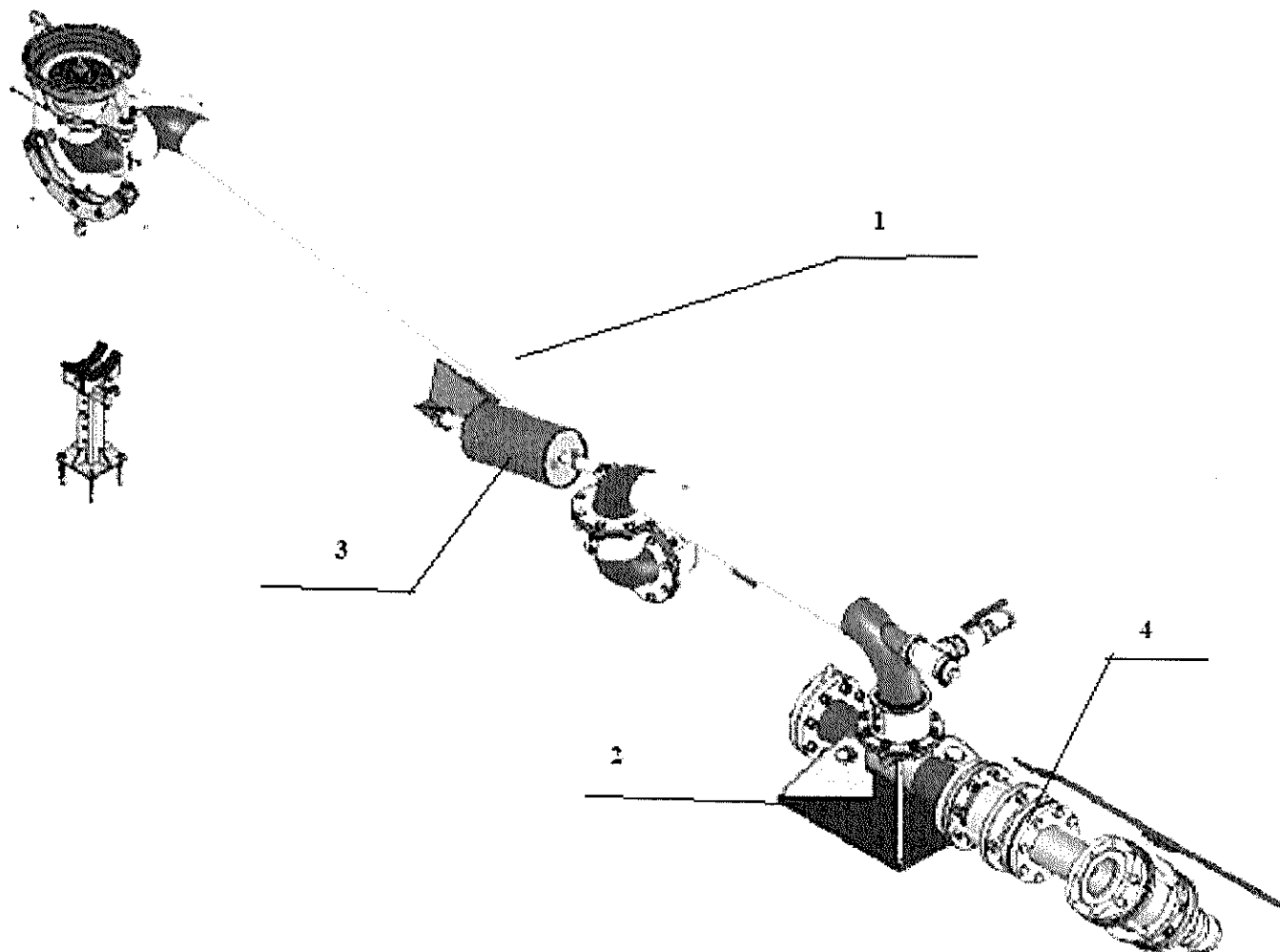
А.В. Мудриченко

Главный специалист



К.Н. Мещеряков

Пример исполнения устройства нижнего слива ж/д цистерн



1. Трубопровод шарнирный - герметичный отвод в очистное оборудование сливаемой жидкости;
2. тумба – установка трубопровода шарнирного на основание;
3. гаражное устройство – фиксация УСН в гаражном положении;
4. коллектор – сбор сливаемой жидкости.