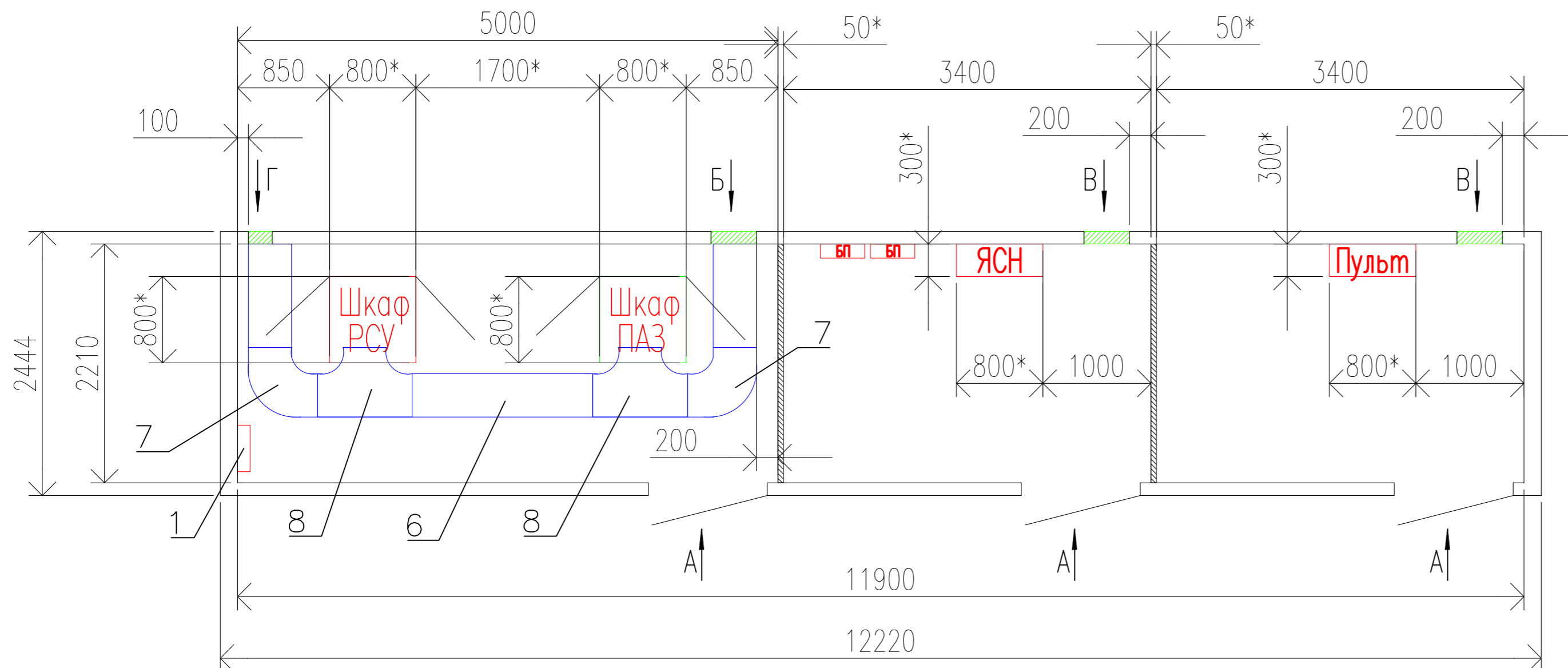
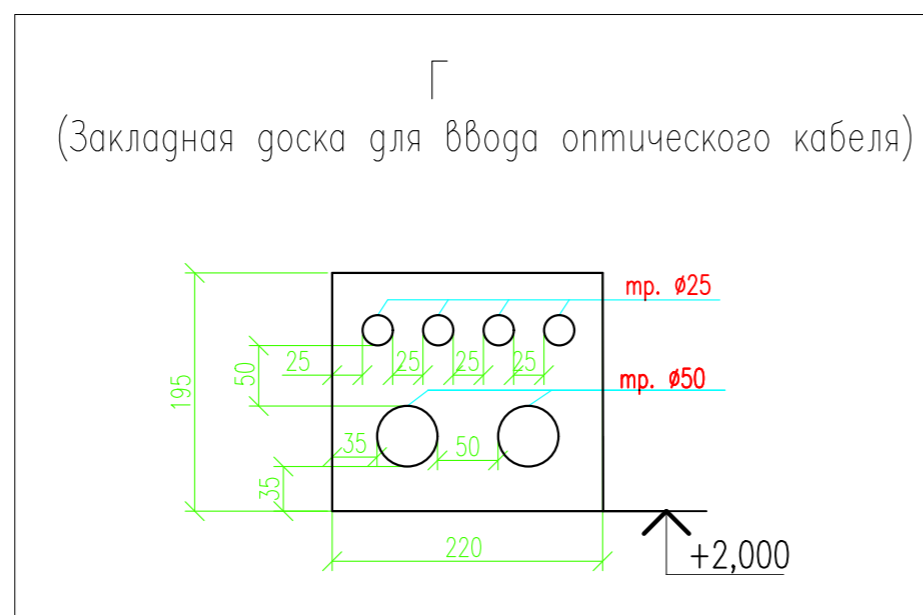
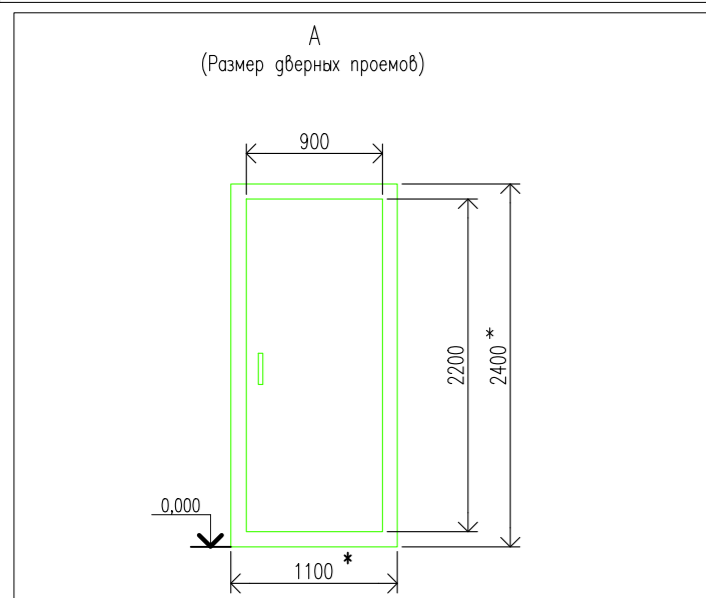
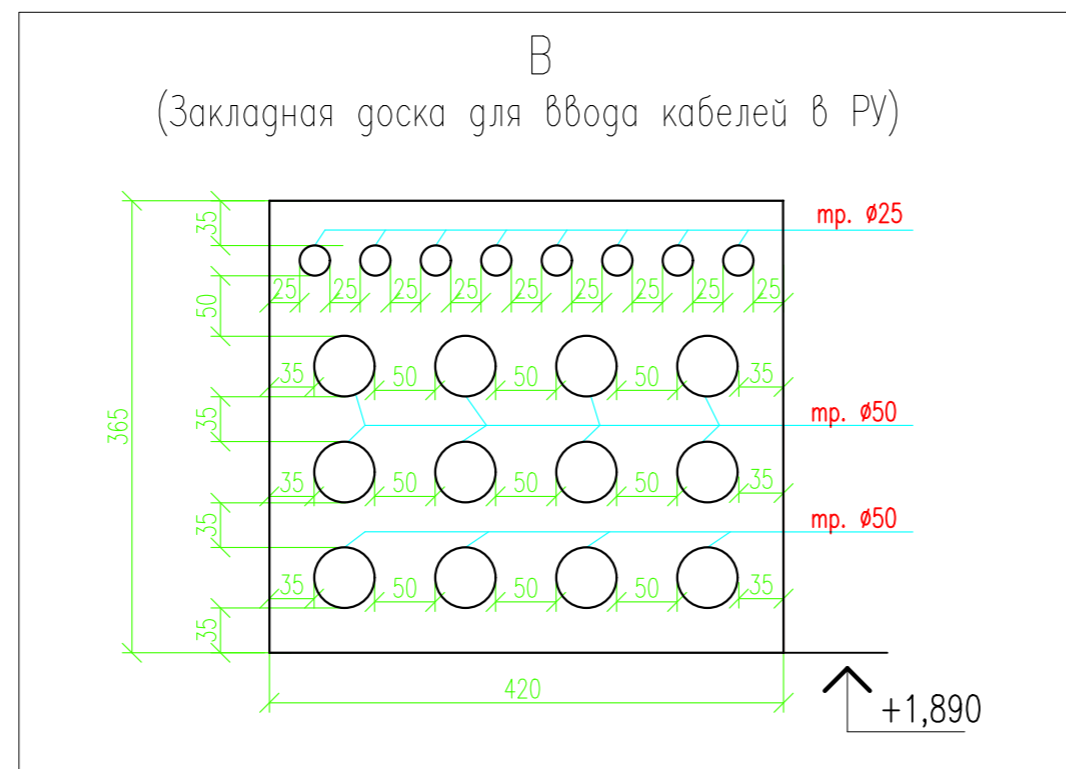
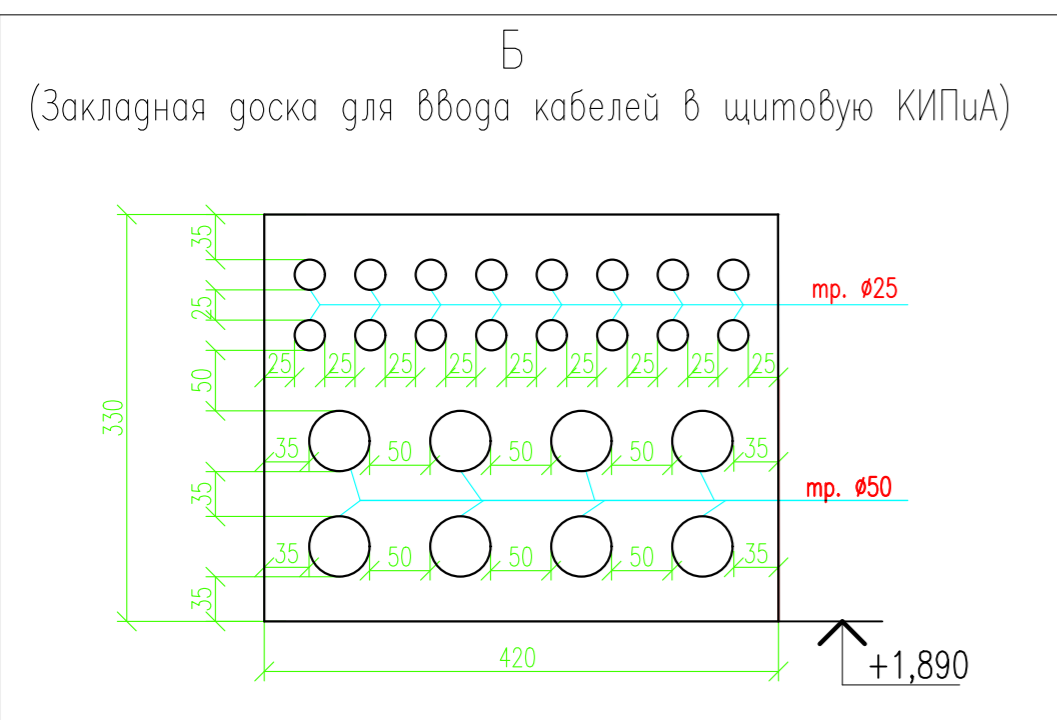


План на отметке 0,000



* - размеры для справок



Требуемый размер полотна сверла 900x2200 мм
* - полный размер проема для установки сверла уточняется поставщиком.

Спецификация

Поз.	Обозначение	Наименование	Кол.	Ед.изм.	Прим.
1		Кросс ШКОН -МА/4 -4В -SC -4В -SC/SM -4В -SC/UPC	1	шт	
2		Хомут нейлоновый (стяжка), 200 мм	200	шт	
3		Труба 50x3 ГОСТ 3262-75	3	м	
4		Труба 25x3 ГОСТ 8734-75	3	м	
5	L09759	C-образный подвес безвинтовой для лотка 400 мм	20	шт	
6	35266 DKC	Лоток перфорированный 400x50x3000	5	шт	
7	36006K DKC	Угол СРО 90 горизонтальный 90° 400x50 в комплекте с крепежными элементами и соединительными пластинами, необходимыми для монтажа	2	шт	
8	36126K DKC	Ответвитель DPT T-образный горизонтальный 400x50 в комплекте с крепежными элементами и соединительными пластинами	2	шт	
9	RUSPERT (SILVER GREY)	Саморез по металлу 5.5x32 мм	100	шт	
10		Трубчатый кабельный наконечник под опрессовку кабеля, сечением 6 мм²	200	шт	
11		Трубчатый кабельный наконечник под опрессовку кабеля, сечением 16 мм²	20	шт	
12	ПУГВнг(А)-LS 1x6	Провод установочный	100	м	ж/з
13	ПУГВнг(А)-LS 1x16	Провод установочный	10	м	ж/з
14		Полоса стальная 40x4 мм ст. 3сп ГОСТ 103-2006	48	м	
15		БОБЫШКА ЗАЗЕМЛЕНИЯ М6-12-20, ГОСТ 21130-75	20	шт	
16		Болт DIN 933 М6x12	20	шт	
17	CLP1M-SH-6 IEK	Шайба плоская М6	40	шт	
18	DIN127-6	Шайба М6 гроверная покрытие цинк	20	шт	

- Габаритные размеры блок-бокса:
Наружные (ДxШxВ - 12220x2444x2580)
Внутренние (ДxШxВ - 11900x2210x2330)
- Внутри помещений смонтировать контур заземления по периметру, полосой стальной 40x4 мм (поз. 14) шайбой поз. 17 (2 шт.) а также шайбой гроверной поз. 18 (1 шт.)
- Полосу подвести к каждому шкафу, приварить бобышку поз. 15, укомплектовать болтом поз. 20 (1 шт.)
- Устанавливаемое оборудование внутри шкафов заземлить на шину заземления шкафа, с помощью провода установочного поз. 12, наконечников поз. 10
- Шину заземления шкафов заземлить на контур заземления помещения с помощью провода установочного поз. 13, наконечников поз. 11

					ПАО "ЯТЭК"		
Изм.	Кол.уч.	Лист	№ док.	Подпись	Дата		
Разработал						Стадия	Лист
Проверил						1	1
Н.контроль						АЛЬЯНС ПРОЕКТ	
ГИП							

Инв. № подл. Подл. и дата Взам. инв. №