

Ведомость основных комплектов рабочих чертежей

Обозначение	Наименование	Примечание
21-08-846/06-21-Р-АТХ1	Автоматизация технологических решений	
21-08-846/02-21-Р-АТХ1.ФСА	Функциональная схема автоматизации	
21-08-846/02-21-Р-АТХ1.П	План расположения оборудования и кабельных трасс	
21-08-846/02-21-Р-АТХ1.СЭП	Схема соединений внешних проводок	
21-08-846/02-21-Р-АТХ1.СА	Схема установки приборов и средств автоматизации	
21-08-846/02-21-Р-АТХ1.ЛОГ	Логические схемы	
21-08-846/02-21-Р-АТХ1.ОЛ	Опросные листы	
21-08-846/02-21-Р-АТХ1.СО	Спецификация оборудования	
21-08-846/02-21-Р-АТХ1.ВОР	Ведомость объемов работ	

Ведомость рабочих чертежей основного комплекта

Лист	Наименование	Примечание
21	Функциональная схема автоматизации Е-5/1	
22	Функциональная схема автоматизации Е-5/2	
23	Функциональная схема автоматизации Е-5/3	
24	Функциональная схема автоматизации Е-5/4	
25	Функциональная схема автоматизации Е-5/5	
26	Функциональная схема автоматизации Е-5/6	
27	Функциональная схема автоматизации сигнализаторов загазованности РВС-12,13,14,15,16,17,18	
28	Функциональная схема автоматизации сигнализаторов загазованности Е-5.1...5.6; Е-6.1...6.4	

Ведомость рабочих чертежей основного комплекта

Лист	Наименование	Примечание
1	Общие данные. Функциональная схема автоматизации.	
2	Функциональная схема автоматизации РВС-5 (на перспективу)	
3	Функциональная схема автоматизации РВС-6 (на перспективу)	
4	Функциональная схема автоматизации РВС-7 (на перспективу)	
5	Функциональная схема автоматизации РВС-8 (на перспективу)	
6	Функциональная схема автоматизации РВС-9 (на перспективу)	
7	Функциональная схема автоматизации РВС-10 (на перспективу)	
8	Функциональная схема автоматизации РВС-11 (на перспективу)	
9	Функциональная схема автоматизации РВС-12	
10	Функциональная схема автоматизации РВС-13	
11	Функциональная схема автоматизации РВС-14	
12	Функциональная схема автоматизации РВС-15	
13	Функциональная схема автоматизации РВС-16	
14	Функциональная схема автоматизации РВС-17	
15	Функциональная схема автоматизации РВС-18	
16	Функциональная схема автоматизации РВС-19	
17	Функциональная схема автоматизации Е-6/1	
18	Функциональная схема автоматизации Е-6/2	
19	Функциональная схема автоматизации Е-6/3	
20	Функциональная схема автоматизации Е-6/4	

Ведомость ссылочных и прилагаемых документов

Обозначение	Наименование	Примечание
21-08-846/02-21-Р-ПЗ1	Пояснительная записка	
21-08-846/02-21-Р-ТХ1	Технологические решения	
21-08-846/02-21-Р-АС1	Строительные решения	
21-08-846/02-21-Р-ЭМ1	Силовое электрооборудование	

Согласовано

Взам.инв. №

Подпись и дата

Инв. № подл.

						21-08-846/06-21-Р-АТХ1.ФСА			
						ПАО "Якутская топливно - энергетическая компания"			
Изм.	Кол.уч.	Лист	Идок.	Подпись	Дата				
Разраб.	Обозный					Техническое перевооружение ОПО рег. № А 73-00039 УКПГ СВ ГКМ с целью приведения к действующим нормам и правилам ПБ системы АСУ ТП. Резервуарный парк.	Стадия	Лист	Листов
Проверил	Калдымов						Р	1	28
ГИП	Терентьев					Общие данные. Функциональная схема автоматизации.	ООО "ПромАльянс"		

Функциональная схема автоматизации РВС-5

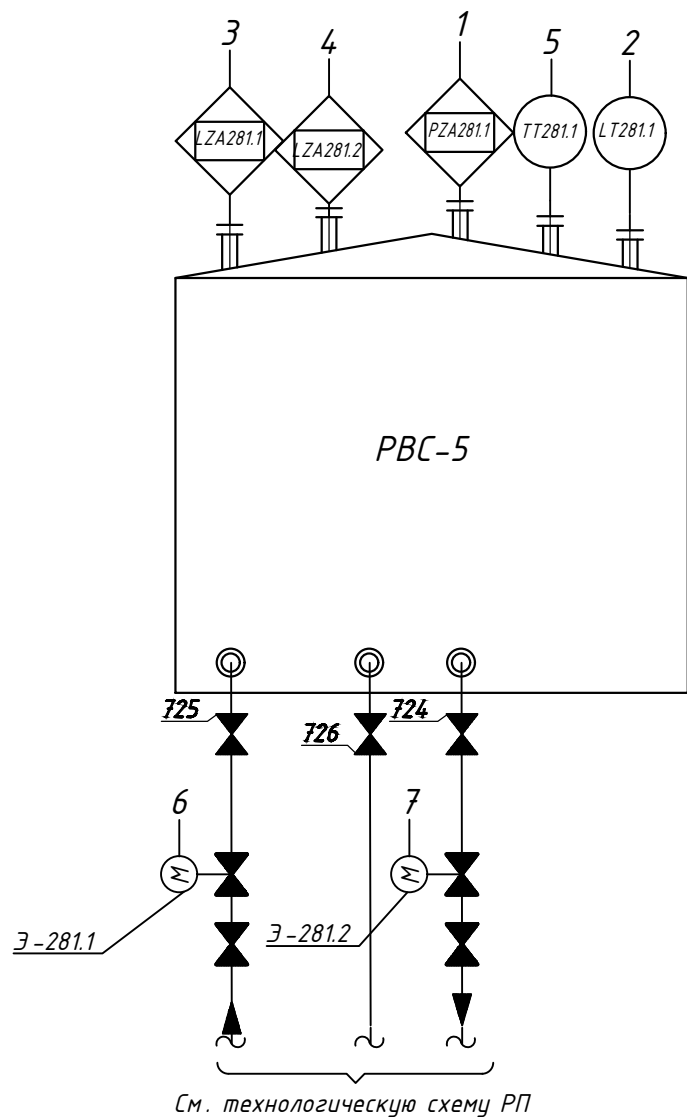


Таблица соответствия

№ п/п	Наименование	Поз.	Тип, марка, обозначение документа, опросного листа	Подсистема	Примечание
1	Датчик давления	PZA281.1	846/06-21- АТХ -РП-ОЛ-ДДЗ	ПАЗ	
2	Уровнемер	LT 281.1	846/06-21- АТХ -РП-ОЛ-ДУ5	PCY	
3	Сигнализатор нижнего уровня	LZA281.1	846/06-21- АТХ -РП-ОЛ-СУЗ	ПАЗ	
4	Сигнализатор верхнего уровня	LZA281.2	846/06-21- АТХ -РП-ОЛ-СУЗ	ПАЗ	
5	Датчик температуры	TT 281.1	846/06-21- АТХ -РП-ОЛ-ДТ7	PCY	
6	Электроздвижка на линии подачи	Э-281.1	846/06-21- АТХ -РП-ОЛ-ЭЗ1	ПАЗ	
7	Электроздвижка на расходной линии	Э-281.2	846/06-21- АТХ -РП-ОЛ-ЭЗ1	ПАЗ	

Таблица сигналов

№ п/п	Наименование	Поз.	Тип сигнала	Шкала	Ед.изм.	предупред. сигнал.	Аварийная сигнал.	Примечание
1	Датчик давления	PZA281.1	4...20мА+HART	0...4	кгс/см ²	0,1МПа	0,15МПа	ПАЗ
2	Уровнемер	LT 281.1	4...20мА+HART	0...12000	мм	-	-	PCY
3	Сигнализатор нижнего уровня	LZA281.1	4...20мА+HART	0...12000	мм	2500	1800	ПАЗ
4	Сигнализатор верхнего уровня	LZA281.2	4...20мА+HART	0...12000	мм	10300	10800	ПАЗ
5	Датчик температуры	TT 281.1	4...20мА+HART	-50...+100	°C	-	-	PCY

Взам. инв. №

Подпись и дата

Инв. № подл.

	1	2	3	4	5	6	7
Индикация	●	●	●	●	●		
Регистрация		●	●	●	●		
Сигнализация	●	●	●	●	●		
Упр. дискр.						●	●
Регулиров -е							
Блокировка			●	●		●	●
Сигн. состоян.						●	●

АСУТП
(Блок - Бокс РП)

Изм.	Кол.уч.	Лист	Ндок.	Подпись	Дата	21-08-846/06-21-Р-АТХ1.ФСА			
Разраб.	Обозный			<i>Обозный</i>		ПАО "Якутская топливно - энергетическая компания"			
Проверил	Калдымов			<i>Калдымов</i>		Техническое перевооружение ОПО рег. № А 73-00039 УКПГ СВ ГКМ с целью приведения к действующим нормам и правилам ПБ системы АСУ ТП. Резервуарный парк.	Стадия	Лист	Листов
							Р	2	
ГИП	Терентьев			<i>Терентьев</i>		Функциональная схема автоматизации РВС-5 (на перспективу)	ООО "ПромАльянс"		

Функциональная схема автоматизации РВС-6

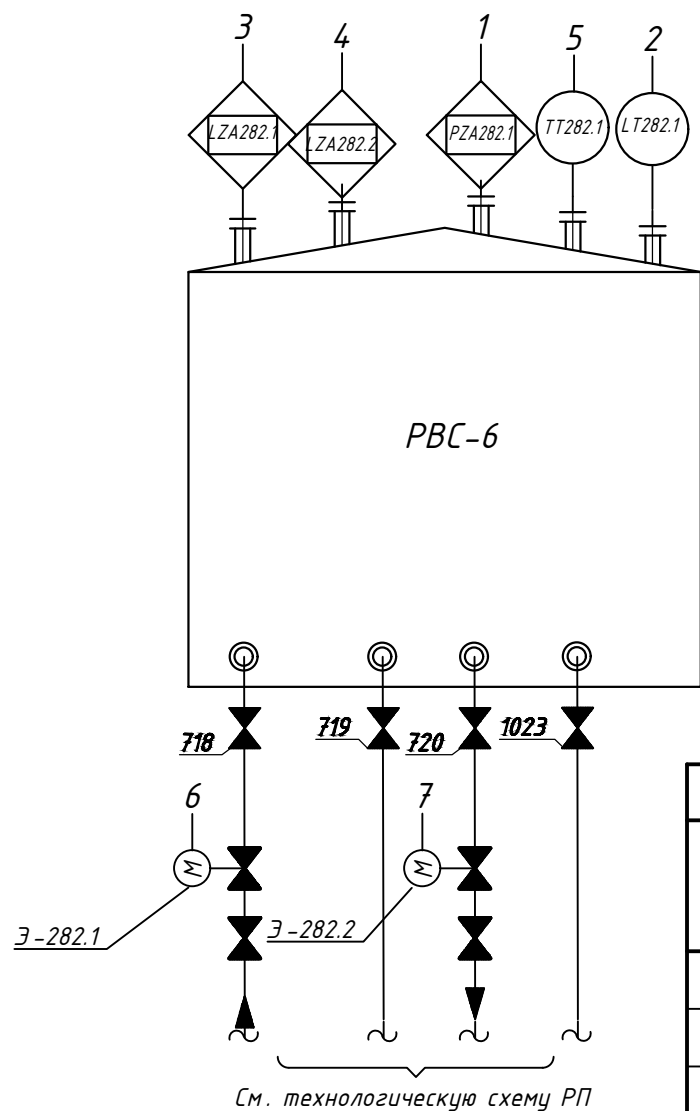


Таблица соответствия

№ п/п	Наименование	Поз.	Тип, марка, обозначение документа, опросного листа	Подсистема	Примечание
1	Датчик давления	PZA282.1	846/06-21- АТХ -РП -ОЛ -ДД 4	ПАЭ	
2	Уровнемер	LT 282.1	846/06-21- АТХ -РП -ОЛ -ДУ 5	РСУ	
3	Сигнализатор нижнего уровня	LZA282.1	846/06-21- АТХ -РП -ОЛ -СУ 4	ПАЭ	
4	Сигнализатор верхнего уровня	LZA282.2	846/06-21- АТХ -РП -ОЛ -СУ 4	ПАЭ	
5	Датчик температуры	TT 282.1	846/06-21- АТХ -РП -ОЛ -ДТ 7	РСУ	
6	Электроздвижка на линии подачи	Э -282.1	846/06-21- АТХ -РП -ОЛ -ЭЭ 2	ПАЭ	
7	Электроздвижка на расходной линии	Э -282.2	846/06-21- АТХ -РП -ОЛ -ЭЭ 2	ПАЭ	

Таблица сигналов

№ п/п	Наименование	Поз.	Тип сигнала	Шкала	Ед.изм.	предупред. сигнал.	Аварийная сигнал.	Примечание
1	Датчик давления	PZA282.1	4...20мА+HART	0...4	кгс/см ²	0,1 МПа	0,15 МПа	ПАЭ
2	Уровнемер	LT 282.1	4...20мА+HART	0...12000	мм	-	-	РСУ
3	Сигнализатор нижнего уровня	LZA282.1	4...20мА+HART	0...12000	мм	2500	1800	ПАЭ
4	Сигнализатор верхнего уровня	LZA282.2	4...20мА+HART	0...12000	мм	7100	7600	ПАЭ
5	Датчик температуры	TT 282.1	4...20мА+HART	-50...+100	°С	-	-	РСУ

Взам. инв. №

Подпись и дата

Инв. № подл.

	1	2	3	4	5	6	7
Индикация	●	●	●	●	●		
Регистрация		●	●	●	●		
Сигнализация	●	●	●	●	●		
Упр. дискр.						●	●
Регулиров -е							
Блокировка			●	●		●	●
Сигн. состоян.						●	●

АСУТП
(Блок - Бокс РП)

21-08-846/06-21-Р-АТХ1.ФСА

ПАО "Якутская топливно - энергетическая компания"

Изм.	Кол.уч.	Лист	Ндок.	Подпись	Дата	Стадия	Лист	Листов
Разраб.		Обозный		<i>Обозный</i>		Техническое перевооружение ОПО рег. № А 73-00039 УКПГ СВ ГКМ с целью приведения к действующим нормам и правилам ПБ системы АСУ ТП. Резервуарный парк.	Р	3
Проверил		Калдымов		<i>Калдымов</i>				
ГИП		Терентьев		<i>Терентьев</i>		Функциональная схема автоматизации РВС-6 (на перспективу)	ООО "ПромАльянс"	

Функциональная схема автоматизации РВС - 7

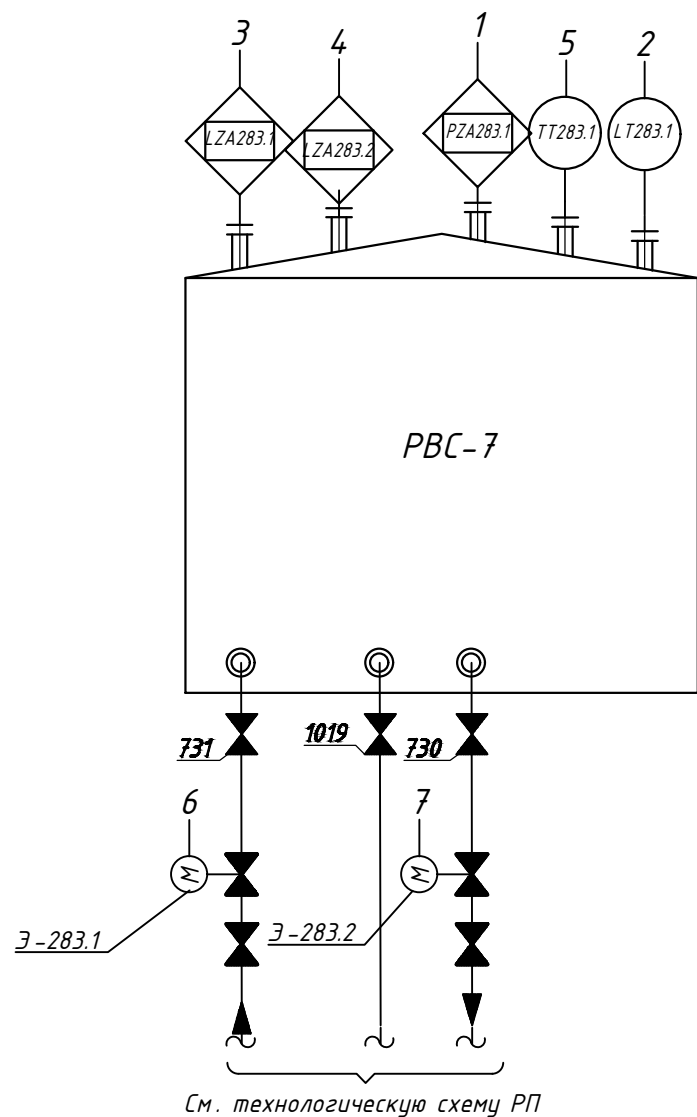


Таблица соответствия

№ п/п	Наименование	Поз.	Тип, марка, обозначение документа, опросного листа	Подсистема	Примечание
1	Датчик давления	PZA283.1	846/06-21- АТХ -РП -ОЛ -ДД 5	ПАЗ	
2	Уровнемер	LT 283.1	846/06-21- АТХ -РП -ОЛ -ДУ 5	РСУ	
3	Сигнализатор нижнего уровня	LZA283.1	846/06-21- АТХ -РП -ОЛ -СУ 5	ПАЗ	
4	Сигнализатор верхнего уровня	LZA283.2	846/06-21- АТХ -РП -ОЛ -СУ 5	ПАЗ	
5	Датчик температуры	TT 283.1	846/06-21- АТХ -РП -ОЛ -ДТ 7	РСУ	
6	Электроздвижка на линии подачи	Э -283.1	846/06-21- АТХ -РП -ОЛ -ЗЗ 3	ПАЗ	
7	Электроздвижка на расходной линии	Э -283.2	846/06-21- АТХ -РП -ОЛ -ЗЗ 3	ПАЗ	

Таблица сигналов

№ п/п	Наименование	Поз.	Тип сигнала	Шкала	Ед.изм.	предупред. сигнал.	Аварийная сигнал.	Примечание
1	Датчик давления	PZA283.1	4...20мА+HART	0...4	кгс/см ²	0,1МПа	0,15МПа	ПАЗ
2	Уровнемер	LT 283.1	4...20мА+HART	0...12000	мм	-	-	РСУ
3	Сигнализатор нижнего уровня	LZA283.1	4...20мА+HART	0...11970	мм	2500	1800	ПАЗ
4	Сигнализатор верхнего уровня	LZA283.2	4...20мА+HART	0...11970	мм	10100	10500	ПАЗ
5	Датчик температуры	TT 283.1	4...20мА+HART	-50...+100	°С	-	-	РСУ

См. технологическую схему РП

Взам. инв. №

Подпись и дата

Инв. № подл.

	1	2	3	4	5	6	7
Индикация	●	●	●	●	●		
Регистрация		●	●	●	●		
Сигнализация	●	●	●	●	●		
Упр. дискр.						●	●
Регулиров -е							
Блокировка			●	●		●	●
Сигн. состоян.						●	●

21-08-846/06-21-Р-АТХ1.ФСА

ПАО "Якутская топливно - энергетическая компания"

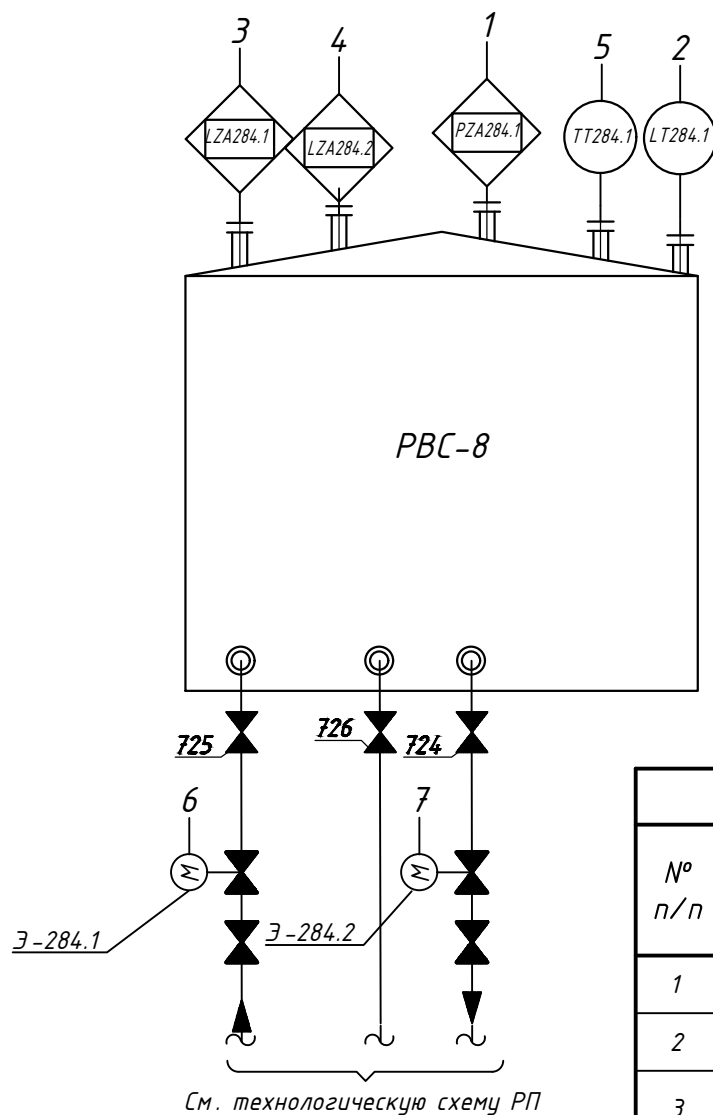
Изм.	Кол.уч.	Лист	Ндок.	Подпись	Дата	Стадия	Лист	Листов
Разраб.		Обозный		<i>[Signature]</i>		Р	4	
Проверил		Калдымов		<i>[Signature]</i>				
ГИП		Терентьев		<i>[Signature]</i>		Функциональная схема автоматизации РВС - 7 (на перспективу)		
						ООО "ПромАльянс"		

АСУТП (Блок - Бокс РП)

Функциональная схема автоматизации РВС - 7 (на перспективу)

Техническое перевооружение ОПО рег. № А 73-00039 УКПГ СВ ГКМ с целью приведения к действующим нормам и правилам ПБ системы АСУ ТП. Резервуарный парк.

Функциональная схема автоматизации РВС-8



См. технологическую схему РП

Таблица соответствия

№ п/п	Наименование	Поз.	Тип, марка, обозначение документа, опросного листа	Подсистема	Примечание
1	Датчик давления	PZA284.1	846/06-21- АТХ -РП-ОЛ-ДД 6	ПАЗ	
2	Уровнемер	LT 284.1	846/06-21- АТХ -РП-ОЛ-ДУ 5	РСУ	
3	Сигнализатор нижнего уровня	LZA284.1	846/06-21- АТХ -РП-ОЛ-СУ 6	ПАЗ	
4	Сигнализатор верхнего уровня	LZA284.2	846/06-21- АТХ -РП-ОЛ-СУ 6	ПАЗ	
5	Датчик температуры	TT 284.1	846/06-21- АТХ -РП-ОЛ-ДТ 7	РСУ	
6	Электроздвижка на линии подачи	Э-284.1	846/06-21- АТХ -РП-ОЛ-ЭЗ 4	ПАЗ	
7	Электроздвижка на расходной линии	Э-284.2	846/06-21- АТХ -РП-ОЛ-ЭЗ 4	ПАЗ	

Таблица сигналов

№ п/п	Наименование	Поз.	Тип сигнала	Шкала	Ед.изм.	предупред. сигнал.	Аварийная сигнал.	Примечание
1	Датчик давления	PZA284.1	4...20мА+HART	0...4	кгс/см ²	0,1МПа	0,15МПа	ПАЗ
2	Уровнемер	LT 284.1	4...20мА+HART	0...12000	мм	-	-	РСУ
3	Сигнализатор нижнего уровня	LZA284.1	4...20мА+HART	0...11920	мм	2500	1800	ПАЗ
4	Сигнализатор верхнего уровня	LZA284.2	4...20мА+HART	0...11920	мм	9100	9600	ПАЗ
5	Датчик температуры	TT 284.1	4...20мА+HART	-50...+100	°С	-	-	РСУ

Взам. инв. №

Подпись и дата

Инв. № подл.

	1	2	3	4	5	6	7
Индикация	●	●	●	●	●		
Регистрация		●	●	●	●		
Сигнализация	●	●	●	●	●		
Упр. дискр.						●	●
Регулиров -е							
Блокировка			●	●		●	●
Сигн. состоян.						●	●

АСУТП
(Блок - Бокс РП)

21-08-846/06-21-Р-АТХ1.ФСА

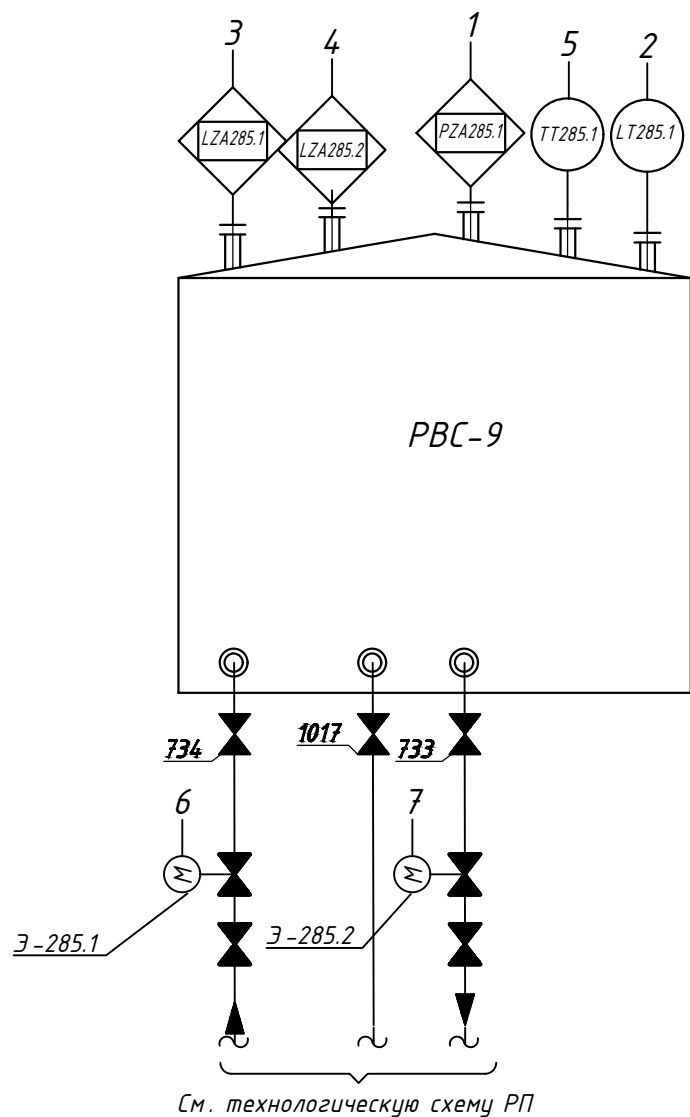
ПАО "Якутская топливно - энергетическая компания"

Изм.	Кол.уч.	Лист	Ндок.	Подпись	Дата	Стадия	Лист	Листов
Разраб.		Обозный		<i>Обозный</i>		Р	5	
Проверил		Калдымов		<i>Калдымов</i>				
ГИП		Терентьев		<i>Терентьев</i>		Функциональная схема автоматизации РВС-8 (на перспективу)		

Техническое перевооружение ОПО рег. № А 73-00039 УКПГ СВ ГКМ с целью приведения к действующим нормам и правилам ПБ системы АСУ ТП. Резервуарный парк.

ООО "ПромАльянс"

Функциональная схема автоматизации РВС-9



См. технологическую схему РП

Таблица соответствия

№ п/п	Наименование	Поз.	Тип, марка, обозначение документа, опросного листа	Подсистема	Примечание
1	Датчик давления	PZA285.1	846/06-21- АТХ -РП-ОЛ-ДД 7	ПАЗ	
2	Уровнемер	LT 285.1	846/06-21- АТХ -РП-ОЛ-ДУ 5	РСУ	
3	Сигнализатор нижнего уровня	LZA285.1	846/06-21- АТХ -РП-ОЛ-СУ 7	ПАЗ	
4	Сигнализатор верхнего уровня	LZA285.2	846/06-21- АТХ -РП-ОЛ-СУ 7	ПАЗ	
5	Датчик температуры	TT 285.1	846/06-21- АТХ -РП-ОЛ-ДТ 7	РСУ	
6	Электроздвижка на линии подачи	Э-285.1	846/06-21- АТХ -РП-ОЛ-ЗЗ 5	ПАЗ	
7	Электроздвижка на расходной линии	Э-285.2	846/06-21- АТХ -РП-ОЛ-ЗЗ 5	ПАЗ	

Таблица сигналов

№ п/п	Наименование	Поз.	Тип сигнала	Шкала	Ед.изм.	предупред. сигнал.	Аварийная сигнал.	Примечание
1	Датчик давления	PZA285.1	4...20мА+HART	0...4	кгс/см ²	0,1МПа	0,15МПа	ПАЗ
2	Уровнемер	LT 285.1	4...20мА+HART	0...12000	мм	-	-	РСУ
3	Сигнализатор нижнего уровня	LZA285.1	4...20мА+HART	0...11980	мм	2500	1800	ПАЗ
4	Сигнализатор верхнего уровня	LZA285.2	4...20мА+HART	0...11980	мм	9100	9600	ПАЗ
5	Датчик температуры	TT 285.1	4...20мА+HART	-50...+100	°С	-	-	РСУ

Взам. инв. №

Подпись и дата

Инв. № подл.

	1	2	3	4	5	6	7
Индикация	●	●	●	●	●		
Регистрация		●	●	●	●		
Сигнализация	●	●	●	●	●		
Упр. дискр.						●	●
Регулиров -е							
Блокировка			●	●		●	●
Сигн. состоян.						●	●

АСУТП
(Блок - Бокс РП)

Изм.	Кол.уч.	Лист	Ндок.	Подпись	Дата	21-08-846/06-21-Р-АТХ1.ФСА			
Разраб.	Обозный			<i>Обозный</i>		ПАО "Якутская топливно - энергетическая компания"			
Проверил	Калдымов			<i>Калдымов</i>		Техническое перевооружение ОПО рег. № А 73-00039 УКПГ СВ ГКМ с целью приведения к действующим нормам и правилам ПБ системы АСУ ТП. Резервуарный парк.	Стадия	Лист	Листов
							Р	6	
ГИП	Терентьев			<i>Терентьев</i>		Функциональная схема автоматизации РВС-9 (на перспективу)	ООО "ПромАльянс"		

Функциональная схема автоматизации РВС-10

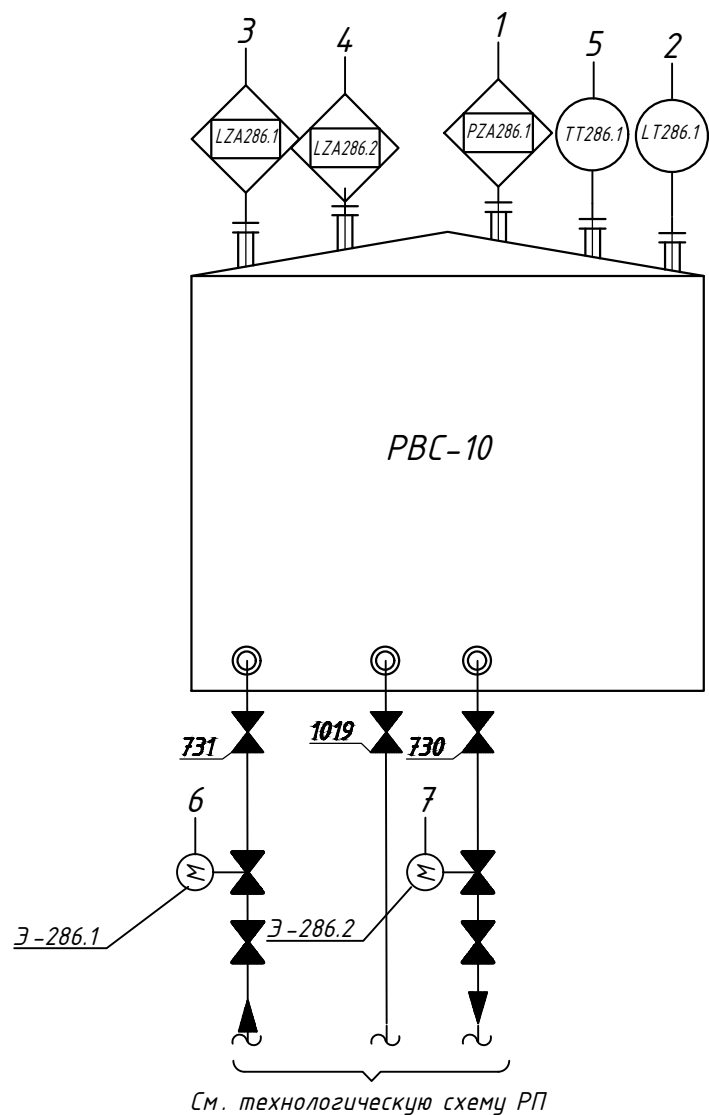


Таблица соответствия

№ п/п	Наименование	Поз.	Тип, марка, обозначение документа, опросного листа	Подсистема	Примечание
1	Датчик давления	PZA286.1	846/06-21- АТХ -РП-ОЛ-ДД 8	ПАЗ	
2	Уровнемер	LT 286.1	846/06-21- АТХ -РП-ОЛ-ДУ 5	PCY	
3	Сигнализатор нижнего уровня	LZA286.1	846/06-21- АТХ -РП-ОЛ-СУ 8	ПАЗ	
4	Сигнализатор верхнего уровня	LZA286.2	846/06-21- АТХ -РП-ОЛ-СУ 8	ПАЗ	
5	Датчик температуры	TT 286.1	846/06-21- АТХ -РП-ОЛ-ДТ 6	PCY	
6	Электроздвижка на линии подачи	Э-286.1	846/06-21- АТХ -РП-ОЛ-ЭЭ 6	ПАЗ	
7	Электроздвижка на расходной линии	Э-286.2	846/06-21- АТХ -РП-ОЛ-ЭЭ 6	ПАЗ	

Таблица сигналов

№ п/п	Наименование	Поз.	Тип сигнала	Шкала	Ед.изм.	предупред. сигнал.	Аварийная сигнал.	Примечание
1	Датчик давления	PZA286.1	4...20мА+HART	0...4	кгс/см ²	0,1МПа	0,15МПа	ПАЗ
2	Уровнемер	LT 286.1	4...20мА+HART	0...12000	мм	-	-	PCY
3	Сигнализатор нижнего уровня	LZA286.1	4...20мА+HART	0...11000	мм	2400	1700	ПАЗ
4	Сигнализатор верхнего уровня	LZA286.2	4...20мА+HART	0...11000	мм	7100	7588	ПАЗ
5	Датчик температуры	TT 286.1	4...20мА+HART	-50...+100	°C	-	-	PCY

Взам. инв. №

Подпись и дата

Инв. № подл.

	1	2	3	4	5	6	7
Индикация	●	●	●	●	●		
Регистрация		●	●	●	●		
Сигнализация	●	●	●	●	●		
Упр. дискр.						●	●
Регулиров -е							
Блокировка			●	●		●	●
Сигн. состоян.						●	●

АСУТП
(Блок - Бокс
РП)

21-08-846/06-21-Р-АТХ1.ФСА

ПАО "Якутская топливно -
энергетическая компания"

Изм.	Кол.уч.	Лист	Ндок.	Подпись	Дата	Стадия	Лист	Листов
Разраб.		Обозный		<i>Обозный</i>		Техническое перевооружение ОПО рег. № А 73-00039 УКПГ СВ ГКМ с целью приведения к действующим нормам и правилам ПБ системы АСУ ТП. Резервуарный парк.	Р	7
Проверил		Калдымов		<i>Калдымов</i>				
ГИП		Терентьев		<i>Терентьев</i>		Функциональная схема автоматизации РВС-10 (на перспективу)	ООО "ПромАльянс"	

Функциональная схема автоматизации РВС-11

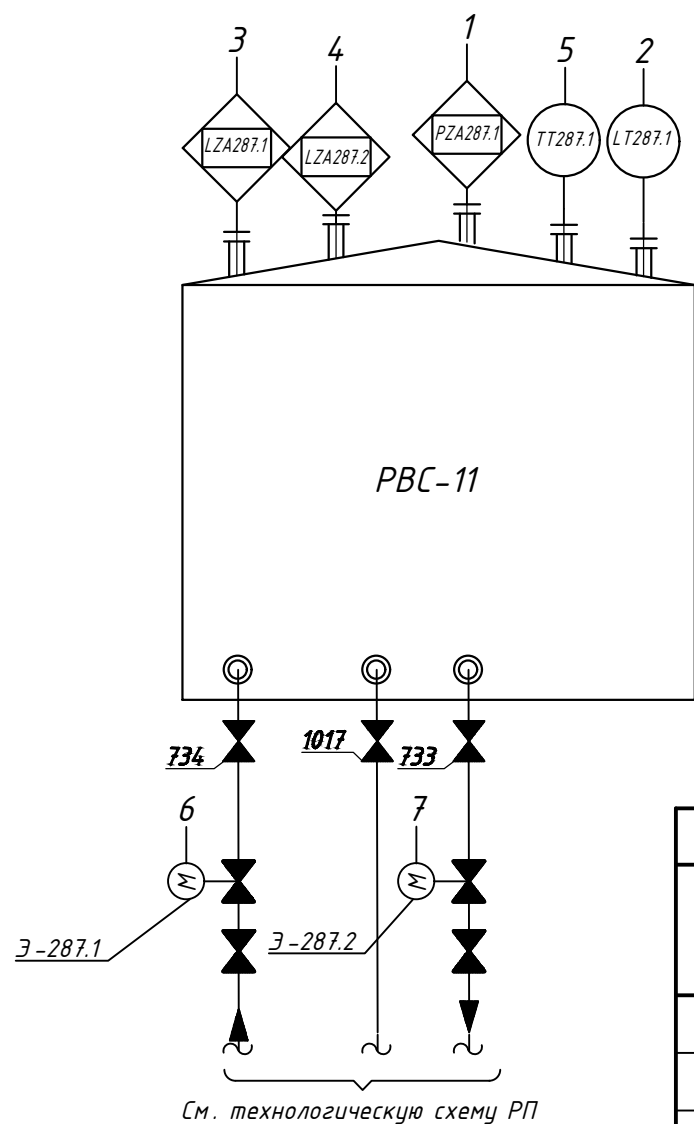


Таблица соответствия

№ п/п	Наименование	Поз.	Тип, марка, обозначение документа, опросного листа	Подсистема	Примечание
1	Датчик давления	PZA287.1	846/06-21- АТХ -РП -ОЛ -ДД 9	ПАЗ	
2	Уровнемер	LT 287.1	846/06-21- АТХ -РП -ОЛ -ДУ 5	PCY	
3	Сигнализатор нижнего уровня	LZA287.1	846/06-21- АТХ -РП -ОЛ -СУ 9	ПАЗ	
4	Сигнализатор верхнего уровня	LZA287.2	846/06-21- АТХ -РП -ОЛ -СУ 9	ПАЗ	
5	Датчик температуры	TT 287.1	846/06-21- АТХ -РП -ОЛ -ДТ 6	PCY	
6	Электроздвижка на линии подачи	Э-287.1	846/06-21- АТХ -РП -ОЛ -ЭЭ 7	ПАЗ	
7	Электроздвижка на расходной линии	Э-287.2	846/06-21- АТХ -РП -ОЛ -ЭЭ 7	ПАЗ	

Таблица сигналов

№ п/п	Наименование	Поз.	Тип сигнала	Шкала	Ед.изм.	предупред. сигнал.	Аварийная сигнал.	Примечание
1	Датчик давления	PZA287.1	4...20мА+HART	0...4	кгс/см ²	0,1МПа	0,15МПа	ПАЗ
2	Уровнемер	LT 287.1	4...20мА+HART	0...11920	мм	-	-	PCY
3	Сигнализатор нижнего уровня	LZA287.1	4...20мА+HART	0...11920	мм	2500	1800	ПАЗ
4	Сигнализатор верхнего уровня	LZA287.2	4...20мА+HART	0...12000	мм	8300	8800	ПАЗ
5	Датчик температуры	TT 287.1	4...20мА+HART	-50...+100	°C	-	-	PCY

Взам. инв. №

Подпись и дата

Инв. № подл.

	1	2	3	4	5	6	7
Индикация	●	●	●	●	●		
Регистрация		●	●	●	●		
Сигнализация	●	●	●	●	●		
Упр. дискр.						●	●
Регулиров -е							
Блокировка			●	●		●	●
Сигн. состоян.						●	●

21-08-846/06-21-Р-АТХ1.ФСА

ПАО "Якутская топливно - энергетическая компания"

Изм.	Кол.уч.	Лист	Ндок.	Подпись	Дата	Стадия	Лист	Листов
Разраб.		Обозный		<i>[Signature]</i>		Р	8	
Проверил		Калдымов		<i>[Signature]</i>				
ГИП		Терентьев		<i>[Signature]</i>		Функциональная схема автоматизации РВС-11 (на перспективу)		

Техническое перевооружение ОПО рег. № А 73-00039 УКПГ СВ ГКМ с целью приведения к действующим нормам и правилам ПБ системы АСУ ТП. Резервуарный парк.

ООО "ПромАльянс"

Функциональная схема автоматизации РВС-12

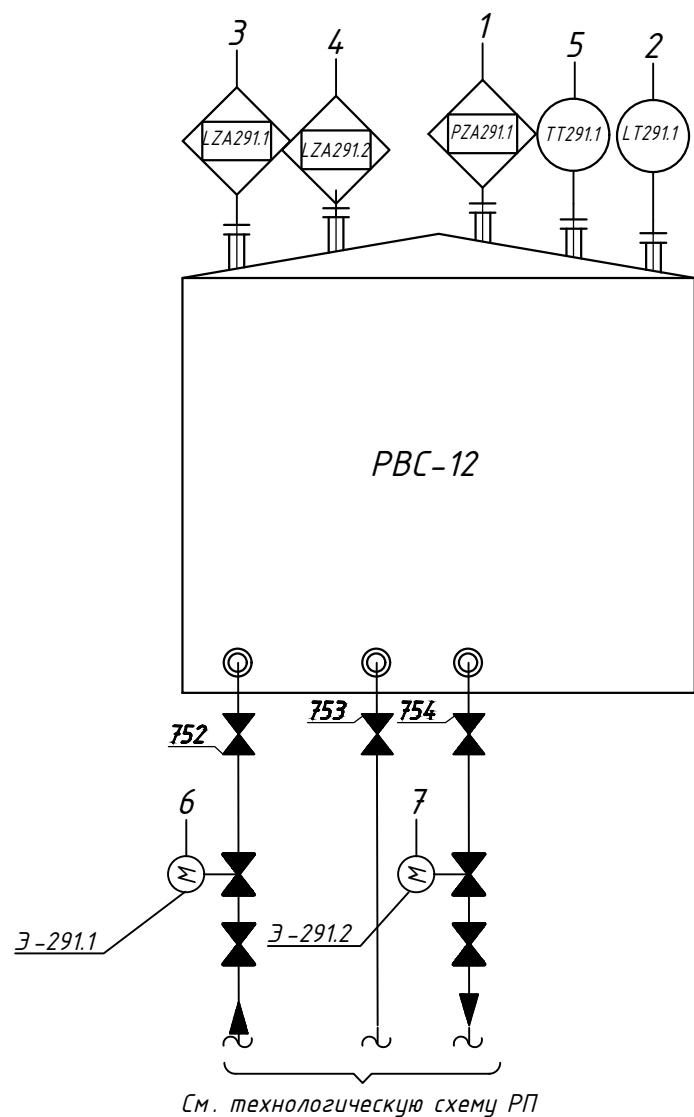


Таблица соответствия

№ п/п	Наименование	Поз.	Тип, марка, обозначение документа, опросного листа	Подсистема	Примечание
1	Датчик давления	PZA291.1	846/06-21- АТХ -РП -ОЛ -ДД 10	ПАЗ	
2	Уровнемер	LT 291.1	846/06-21- АТХ -РП -ОЛ -ДУ 5	РСУ	
3	Сигнализатор нижнего уровня	LZA291.1	846/06-21- АТХ -РП -ОЛ -СУ 10	ПАЗ	
4	Сигнализатор верхнего уровня	LZA291.2	846/06-21- АТХ -РП -ОЛ -СУ 10	ПАЗ	
5	Датчик температуры	TT 291.1	846/06-21- АТХ -РП -ОЛ -ДТ 5	РСУ	
6	Электроздвижка на линии подачи	Э-291.1	846/06-21- АТХ -РП -ОЛ -ЭЗ 8	ПАЗ	
7	Электроздвижка на расходной линии	Э-291.2	846/06-21- АТХ -РП -ОЛ -ЭЗ 8	ПАЗ	

Таблица сигналов

№ п/п	Наименование	Поз.	Тип сигнала	Шкала	Ед.изм.	предупред. сигнал.	Аварийная сигнал.	Примечание
1	Датчик давления	PZA291.1	4...20мА+HART	0...4	кгс/см ²	0,1МПа	0,15МПа	ПАЗ
2	Уровнемер	LT 291.1	4...20мА+HART	0...12000	мм	-	-	РСУ
3	Сигнализатор нижнего уровня	LZA291.1	4...20мА+HART	0...12000	мм	2500	1800	ПАЗ
4	Сигнализатор верхнего уровня	LZA291.2	4...20мА+HART	0...12000	мм	10000	10500	ПАЗ
5	Датчик температуры	TT 291.1	4...20мА+HART	-50...+100	°С	-	-	РСУ

Взам. инв. №
Подпись и дата
Инв. № подл.

	1	2	3	4	5	6	7
АСУТП (Блок - Бокс РП)	●	●	●	●	●		
Индикация	●	●	●	●	●		
Регистрация		●	●	●	●		
Сигнализация	●	●	●	●	●		
Упр. дискр.						●	●
Регулиров -е							
Блокировка			●	●		●	●
Сигн. состоян.						●	●

Изм.	Кол.уч.	Лист	Идок.	Подпись	Дата	21-08-846/06-21-Р-АТХ1.ФСА			
Разраб.	Обозный			<i>Обозный</i>		ПАО "Якутская топливно - энергетическая компания"			
Проверил	Калдымов			<i>Калдымов</i>		Техническое перевооружение ОПО рег. № А 73-00039 УКПГ СВ ГКМ с целью приведения к действующим нормам и правилам ПБ системы АСУ ТП. Резервуарный парк.	Стадия	Лист	Листов
							Р	9	
ГИП	Терентьев			<i>Терентьев</i>		Функциональная схема автоматизации РВС-12	ООО "ПромАльянс"		

Функциональная схема автоматизации РВС-13

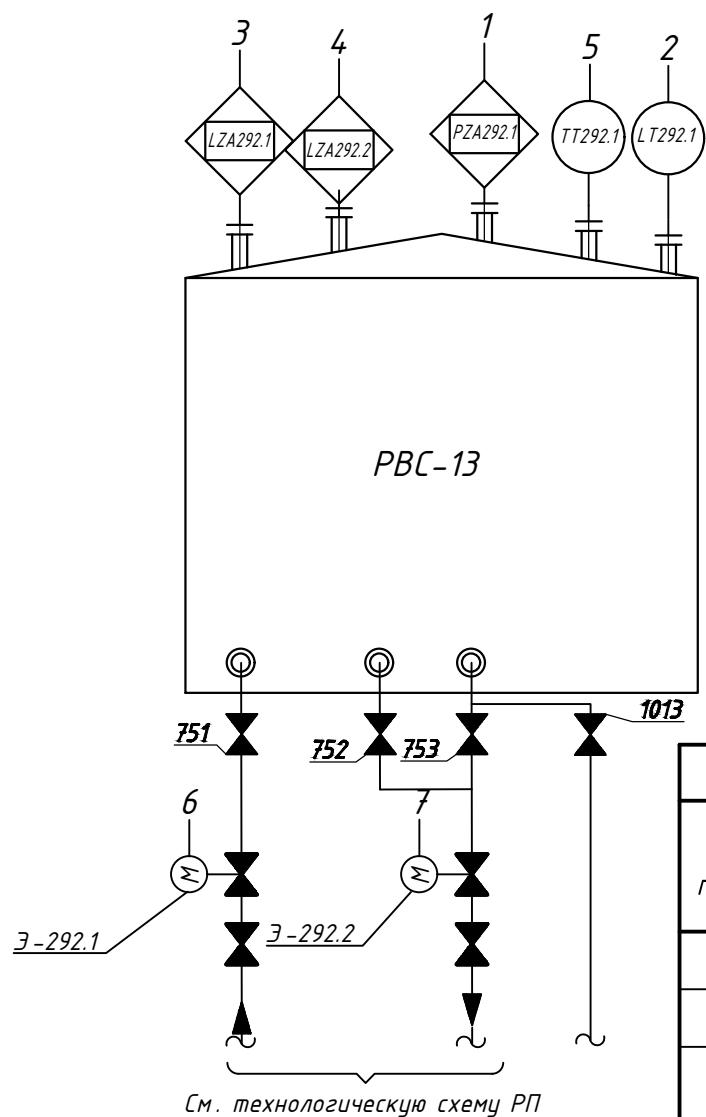


Таблица соответствия

№ п/п	Наименование	Поз.	Тип, марка, обозначение документа, опросного листа	Подсистема	Примечание
1	Датчик давления	PZA292.1	846/06-21- АТХ -РП -ОЛ -ДД 11	ПАЗ	
2	Уровнемер	LT 292.1	846/06-21- АТХ -РП -ОЛ -ДУ 5	РСУ	
3	Сигнализатор нижнего уровня	LZA292.1	846/06-21- АТХ -РП -ОЛ -СУ 11	ПАЗ	
4	Сигнализатор верхнего уровня	LZA292.2	846/06-21- АТХ -РП -ОЛ -СУ 11	ПАЗ	
5	Датчик температуры	TT 292.1	846/06-21- АТХ -РП -ОЛ -ДТ 5	РСУ	
6	Электроздвижка на линии подачи	Э -292.1	846/06-21- АТХ -РП -ОЛ -ЭЭ 9	ПАЗ	
7	Электроздвижка на расходной линии	Э -292.2	846/06-21- АТХ -РП -ОЛ -ЭЭ 9	ПАЗ	

Таблица сигналов

№ п/п	Наименование	Поз.	Тип сигнала	Шкала	Ед.изм.	предупред. сигнал.	Аварийная сигнал.	Примечание
1	Датчик давления	PZA292.1	4...20мА+HART	0...4	кгс/см ²	0,1МПа	0,15МПа	ПАЗ
2	Уровнемер	LT 292.1	4...20мА+HART	0...12000	мм	-	-	РСУ
3	Сигнализатор нижнего уровня	LZA292.1	4...20мА+HART	0...11920	мм	2500	1800	ПАЗ
4	Сигнализатор верхнего уровня	LZA292.2	4...20мА+HART	0...11920	мм	10000	10500	ПАЗ
5	Датчик температуры	TT 292.1	4...20мА+HART	-50...+100	°С	-	-	РСУ

Взам. инв. №

Подпись и дата

Инв. № подл.

	1	2	3	4	5	6	7
Индикация	●	●	●	●	●		
Регистрация		●	●	●	●		
Сигнализация	●	●	●	●	●		
Упр. дискр.						●	●
Регулиров -е							
Блокировка			●	●		●	●
Сигн. состоян.						●	●

Изм.	Кол.уч.	Лист	Ндок.	Подпись	Дата	21-08-846/06-21-Р-АТХ1.ФСА			
Разраб.	Обозный			<i>Обозный</i>		ПАО "Якутская топливно - энергетическая компания"			
Проверил	Калдымов			<i>Калдымов</i>		Техническое перевооружение ОПО рег. № А 73-00039 УКПГ СВ ГКМ с целью приведения к действующим нормам и правилам ПБ системы АСУ ТП. Резервуарный парк.	Стадия	Лист	Листов
							Р	10	
ГИП	Терентьев			<i>Терентьев</i>		Функциональная схема автоматизации РВС-13	ООО "ПромАльянс"		

Функциональная схема автоматизации РВС-14

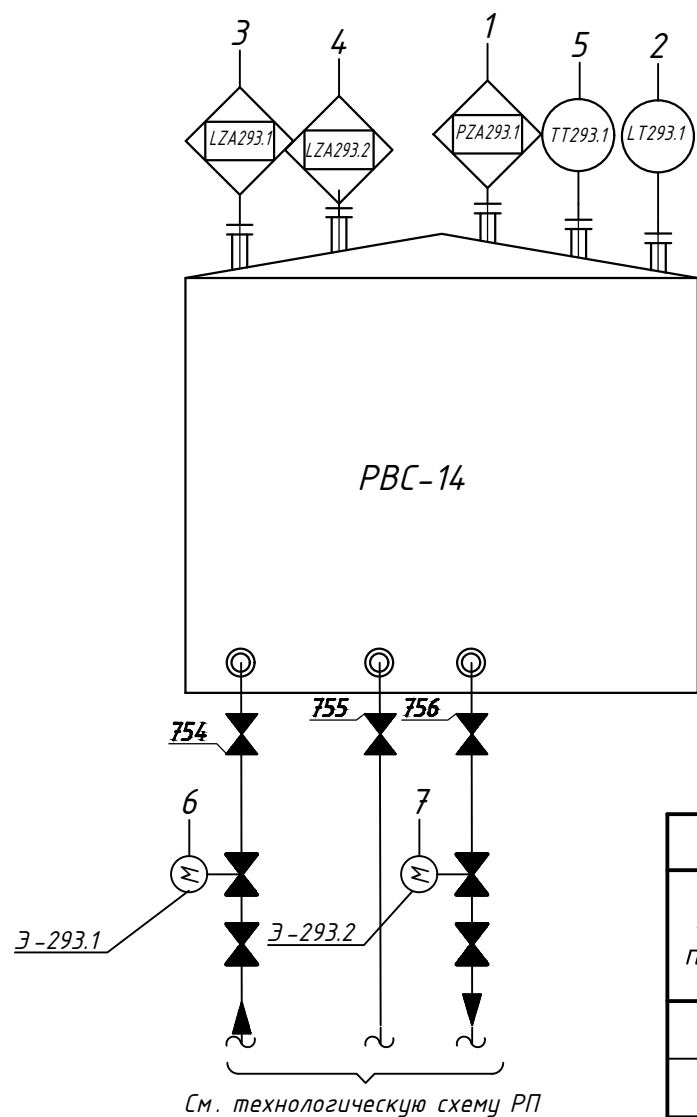


Таблица соответствия

№ п/п	Наименование	Поз.	Тип, марка, обозначение документа, опросного листа	Подсистема	Примечание
1	Датчик давления	PZA293.1	846/06-21- АТХ -РП -ОЛ -ДД 12	ПАЗ	
2	Уровнемер	LT 293.1	846/06-21- АТХ -РП -ОЛ -ДУ 5	РСУ	
3	Сигнализатор нижнего уровня	LZA293.1	846/06-21- АТХ -РП -ОЛ -СУ 12	ПАЗ	
4	Сигнализатор верхнего уровня	LZA293.2	846/06-21- АТХ -РП -ОЛ -СУ 12	ПАЗ	
5	Датчик температуры	TT 293.1	846/06-21- АТХ -РП -ОЛ -ДТ 5	РСУ	
6	Электроздвижка на линии подачи	Э -293.1	846/06-21- АТХ -РП -ОЛ -ЭЗ 10	ПАЗ	
7	Электроздвижка на расходной линии	Э -293.2	846/06-21- АТХ -РП -ОЛ -ЭЗ 10	ПАЗ	

Таблица сигналов

№ п/п	Наименование	Поз.	Тип сигнала	Шкала	Ед.изм.	предупред. сигнал.	Аварийная сигнал.	Примечание
1	Датчик давления	PZA293.1	4...20мА+HART	0...4	кгс/см ²	0,1МПа	0,15МПа	ПАЗ
2	Уровнемер	LT 293.1	4...20мА+HART	0...12000	мм	-	-	РСУ
3	Сигнализатор нижнего уровня	LZA293.1	4...20мА+HART	0...11990	мм	2500	1800	ПАЗ
4	Сигнализатор верхнего уровня	LZA293.2	4...20мА+HART	0...11990	мм	10000	10500	ПАЗ
5	Датчик температуры	TT 293.1	4...20мА+HART	-50...+100	°С	-	-	РСУ

Взам. инв. №

Подпись и дата

Инв. № подл.

	1	2	3	4	5	6	7
Индикация	●	●	●	●	●		
Регистрация		●	●	●	●		
Сигнализация	●	●	●	●	●		
Упр. дискр.						●	●
Регулиров -е							
Блокировка			●	●		●	●
Сигн. состоян.						●	●

Изм.	Кол.уч.	Лист	Ндок.	Подпись	Дата	21-08-846/06-21-Р-АТХ1.ФСА			
Разраб.	Обозный			<i>[Signature]</i>		ПАО "Якутская топливно - энергетическая компания"			
Проверил	Калдымов			<i>[Signature]</i>		Техническое перевооружение ОПО рег. № А 73-00039 УКПГ СВ ГКМ с целью приведения к действующим нормам и правилам ПБ системы АСУ ТП. Резервуарный парк.	Стадия	Лист	Листов
							Р	11	
ГИП	Терентьев			<i>[Signature]</i>		Функциональная схема автоматизации РВС-14	ООО "ПромАльянс"		

Функциональная схема автоматизации РВС-15

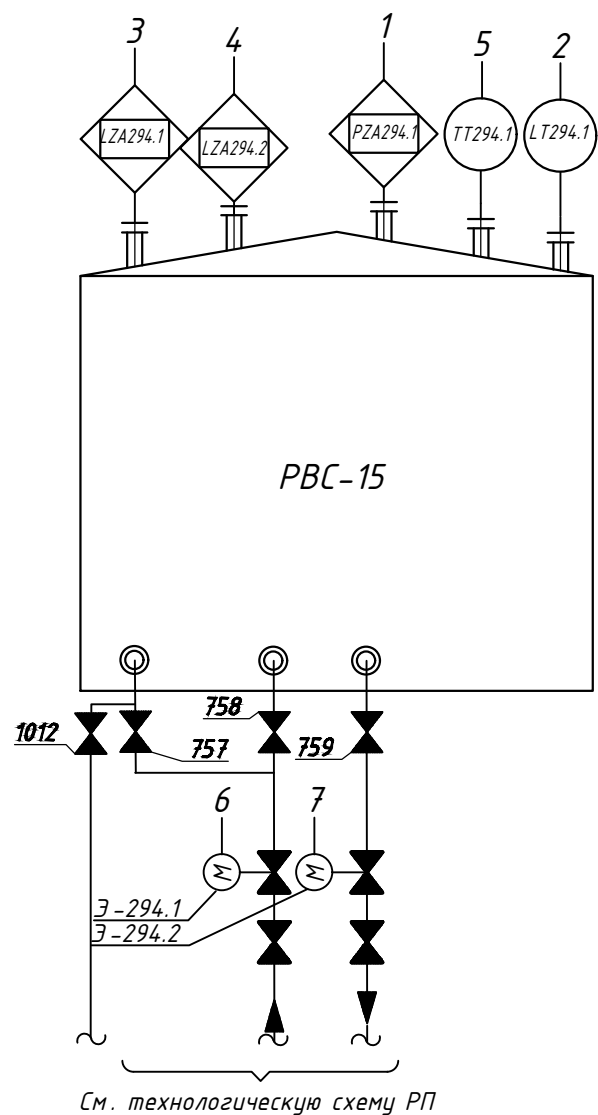


Таблица соответствия

№ п/п	Наименование	Поз.	Тип, марка, обозначение документа, опросного листа	Подсистема	Примечание
1	Датчик давления	PZA294.1	846/06-21- АТХ -РП -ОЛ -ДД 13	ПАЭ	
2	Уровнемер	LT 294.1	846/06-21- АТХ -РП -ОЛ -ДУ 5	PCY	
3	Сигнализатор нижнего уровня	LZA294.1	846/06-21- АТХ -РП -ОЛ -СУ 13	ПАЭ	
4	Сигнализатор верхнего уровня	LZA294.2	846/06-21- АТХ -РП -ОЛ -СУ 13	ПАЭ	
5	Датчик температуры	TT 294.1	846/06-21- АТХ -РП -ОЛ -ДТ 5	PCY	
6	Электроздвижка на линии подачи	Э -294.1	846/06-21- АТХ -РП -ОЛ -ЭЭ 11	ПАЭ	
7	Электроздвижка на расходной линии	Э -294.2	846/06-21- АТХ -РП -ОЛ -ЭЭ 11	ПАЭ	

Таблица сигналов

№ п/п	Наименование	Поз.	Тип сигнала	Шкала	Ед.изм.	предупред. сигнал.	Аварийная сигнал.	Примечание
1	Датчик давления	PZA294.1	4...20мА+HART	0...4	кгс/см ²	0,1МПа	0,15МПа	ПАЭ
2	Уровнемер	LT 294.1	4...20мА+HART	0...12000	мм	-	-	PCY
3	Сигнализатор нижнего уровня	LZA294.1	4...20мА+HART	0...11900	мм	2500	1800	ПАЭ
4	Сигнализатор верхнего уровня	LZA294.2	4...20мА+HART	0...11900	мм	10000	10500	ПАЭ
5	Датчик температуры	TT 294.1	4...20мА+HART	-50...+100	°C	-	-	PCY

Взам. инв. №

Подпись и дата

Инв. № подл.

	1	2	3	4	5	6	7
Индикация	●	●	●	●	●		
Регистрация		●	●	●	●		
Сигнализация	●	●	●	●	●		
Упр. дискр.						●	●
Регулиров -е							
Блокировка			●	●		●	●
Сигн. состоян.						●	●

21-08-846/06-21-Р-АТХ1.ФСА

ПАО "Якутская топливно - энергетическая компания"

Изм.	Кол.уч.	Лист	Ндок.	Подпись	Дата	Стадия	Лист	Листов
Разраб.		Обозный		<i>[Signature]</i>		Р	12	
Проверил		Калдымов		<i>[Signature]</i>				
ГИП		Терентьев		<i>[Signature]</i>		Функциональная схема автоматизации РВС-15		ООО "ПромАльянс"

Техническое перевооружение ОПО рег. № А 73-00039 УКПГ СВ ГКМ с целью приведения к действующим нормам и правилам ПБ системы АСУ ТП. Резервуарный парк.

Функциональная схема автоматизации РВС-16

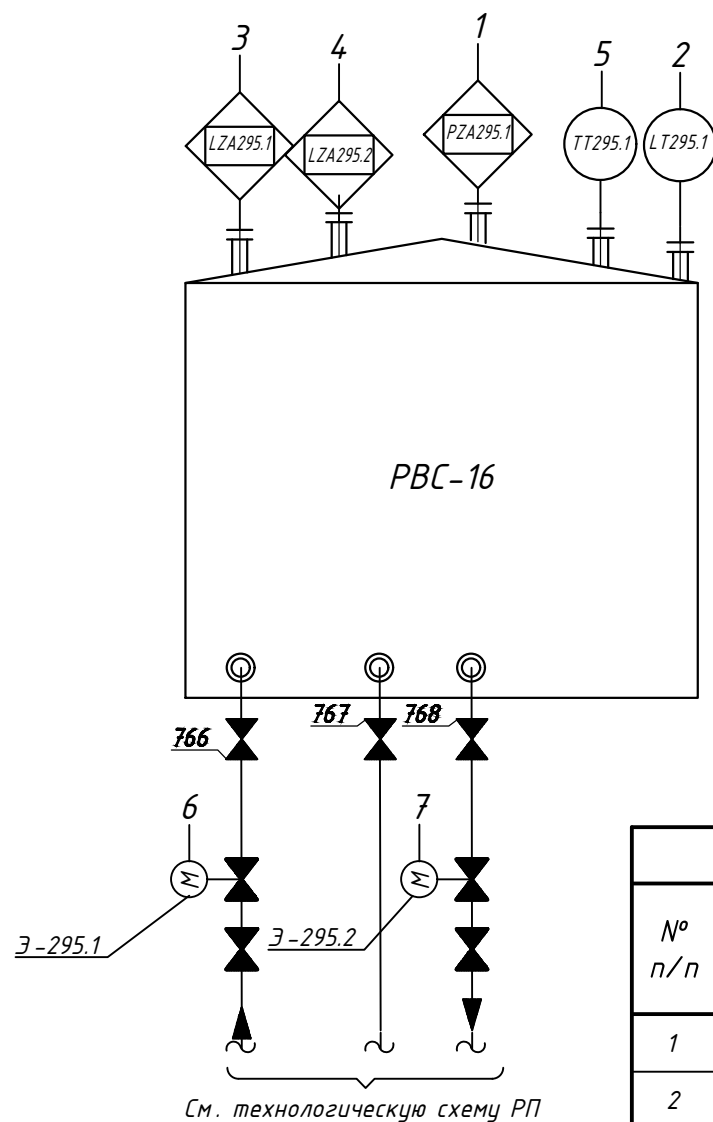


Таблица соответствия

№ п/п	Наименование	Поз.	Тип, марка, обозначение документа, опросного листа	Подсистема	Примечание
1	Датчик давления	PZA295.1	846/06-21- АТХ -РП -ОЛ -ДД 14	ПАЭ	
2	Уровнемер	LT 295.1	846/06-21- АТХ -РП -ОЛ -ДУ 5	PCY	
3	Сигнализатор нижнего уровня	LZA295.1	846/06-21- АТХ -РП -ОЛ -СУ 14	ПАЭ	
4	Сигнализатор верхнего уровня	LZA295.2	846/06-21- АТХ -РП -ОЛ -СУ 14	ПАЭ	
5	Датчик температуры	TT 295.1	846/06-21- АТХ -РП -ОЛ -ДТ 5	PCY	
6	Электроздвижка на линии подачи	Э-295.1	846/06-21- АТХ -РП -ОЛ -ЭЭ 12	ПАЭ	
7	Электроздвижка на расходной линии	Э-295.2	846/06-21- АТХ -РП -ОЛ -ЭЭ 12	ПАЭ	

Таблица сигналов

№ п/п	Наименование	Поз.	Тип сигнала	Шкала	Ед.изм.	предупред. сигнал.	Аварийная сигнал.	Примечание
1	Датчик давления	PZA295.1	4...20мА+HART	0...4	кгс/см ²	0,1МПа	0,15МПа	ПАЭ
2	Уровнемер	LT 295.1	4...20мА+HART	0...12000	мм	-	-	PCY
3	Сигнализатор нижнего уровня	LZA295.1	4...20мА+HART	0...11920	мм	2500	1800	ПАЭ
4	Сигнализатор верхнего уровня	LZA295.2	4...20мА+HART	0...11920	мм	10000	10500	ПАЭ
5	Датчик температуры	TT 295.1	4...20мА+HART	-50...+100	°C	-	-	PCY

Взам. инв. №
Подпись и дата
Инв. № подл.

	1	2	3	4	5	6	7
Индикация	●	●	●	●	●		
Регистрация		●	●	●	●		
Сигнализация	●	●	●	●	●		
Упр. дискр.						●	●
Регулиров -е							
Блокировка			●	●		●	●
Сигн. состоян.						●	●

21-08-846/06-21-Р-АТХ1.ФСА						
ПАО "Якутская топливно - энергетическая компания"						
Изм.	Кол.уч.	Лист	Идок.	Подпись	Дата	
Разраб.	Обозный			<i>[Signature]</i>		
Проверил	Калдымов			<i>[Signature]</i>		
Техническое перевооружение ОПО рег. № А 73-00039 УКПГ СВ ГКМ с целью приведения к действующим нормам и правилам ПБ системы АСУ ТП. Резервуарный парк.						
				Стадия	Лист	Листов
				Р	13	
ГИП				Терентьев	<i>[Signature]</i>	
Функциональная схема автоматизации РВС-16				ООО "ПромАльянс"		

Функциональная схема автоматизации РВС-17

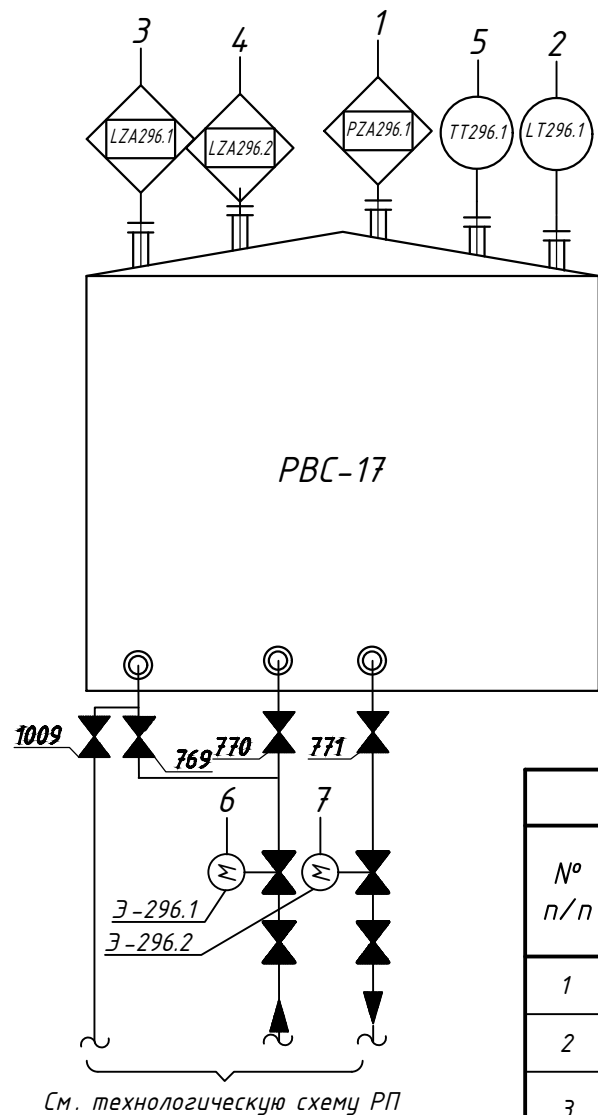


Таблица соответствия

№ п/п	Наименование	Поз.	Тип, марка, обозначение документа, опросного листа	Подсистема	Примечание
1	Датчик давления	PZA296.1	846/06-21- АТХ -РП -ОЛ -ДД 15	ПАЗ	
2	Уровнемер	LT 296.1	846/06-21- АТХ -РП -ОЛ -ДУ 5	РСУ	
3	Сигнализатор нижнего уровня	LZA296.1	846/06-21- АТХ -РП -ОЛ -СУ 15	ПАЗ	
4	Сигнализатор верхнего уровня	LZA296.2	846/06-21- АТХ -РП -ОЛ -СУ 15	ПАЗ	
5	Датчик температуры	ТТ 296.1	846/06-21- АТХ -РП -ОЛ -ДТ 5	РСУ	
6	Электроздвижка на линии подачи	Э -296.1	846/06-21- АТХ -РП -ОЛ -ЗЗ 13	ПАЗ	
7	Электроздвижка на расходной линии	Э -296.2	846/06-21- АТХ -РП -ОЛ -ЗЗ 13	ПАЗ	

Таблица сигналов

№ п/п	Наименование	Поз.	Тип сигнала	Шкала	Ед.изм.	предупред. сигнал.	Аварийная сигнал.	Примечание
1	Датчик давления	PZA296.1	4...20мА+HART	0...4	кгс/см ²	0,1МПа	0,15МПа	ПАЗ
2	Уровнемер	LT 296.1	4...20мА+HART	0...12000	мм	-	-	РСУ
3	Сигнализатор нижнего уровня	LZA296.1	4...20мА+HART	0...12000	мм	2500	1800	ПАЗ
4	Сигнализатор верхнего уровня	LZA296.2	4...20мА+HART	0...12000	мм	10000	10500	ПАЗ
5	Датчик температуры	ТТ 296.1	4...20мА+HART	-50...+100	°С	-	-	РСУ

Взам. инв. №

Подпись и дата

Инв. № подл.

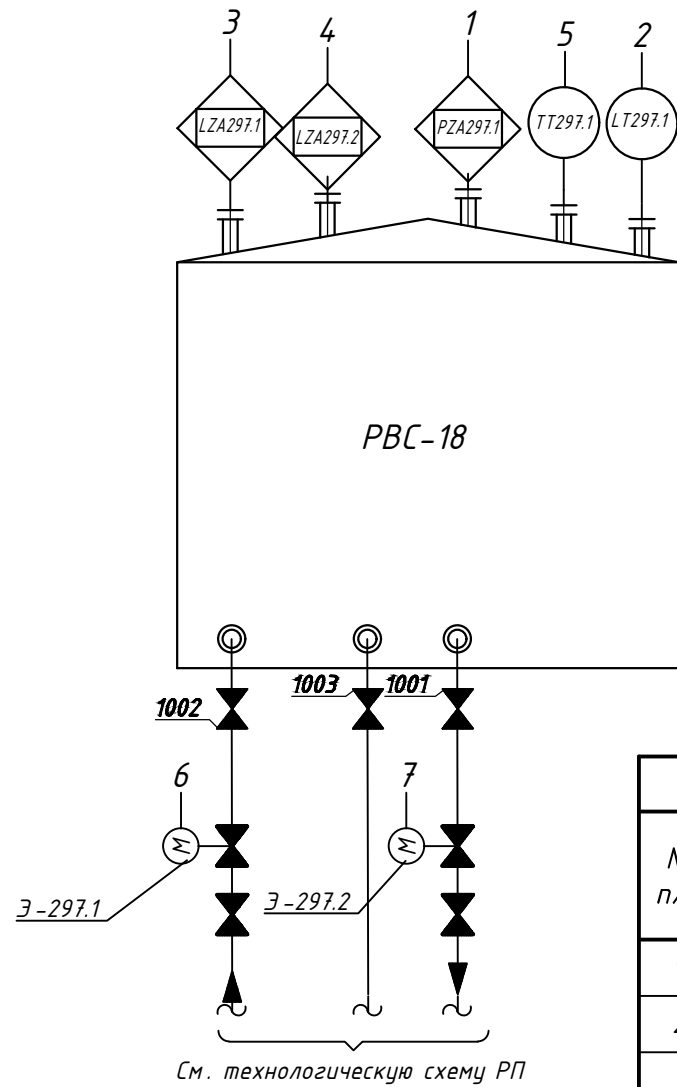
	1	2	3	4	5	6	7
Индикация	●	●	●	●	●		
Регистрация		●	●	●	●		
Сигнализация	●	●	●	●	●		
Упр. дискр.						●	●
Регулиров -е							
Блокировка			●	●		●	●
Сигн. состоян.						●	●

21-08-846/06-21-Р-АТХ1.ФСА

ПАО "Якутская топливно - энергетическая компания"

Изм.	Кол.уч.	Лист	Ндок.	Подпись	Дата	Стадия	Лист	Листов
Разраб.		Обозный		<i>Обозный</i>		Техническое перевооружение ОПО рег. № А 73-00039 УКПГ СВ ГКМ с целью приведения к действующим нормам и правилам ПБ системы АСУ ТП. Резервуарный парк.	Р	14
Проверил		Калдымов		<i>Калдымов</i>				
ГИП		Терентьев		<i>Терентьев</i>		Функциональная схема автоматизации РВС-17	ООО "ПромАльянс"	

Функциональная схема автоматизации РВС-18



См. технологическую схему РП

№ п/п	Наименование	Поз.	Тип, марка, обозначение документа, опросного листа	Подсистема	Примечание
1	Датчик давления	PZA297.1	846/06-21- АТХ -РП -ОЛ -ДД 16	ПАЗ	
2	Уровнемер	LT 297.1	846/06-21- АТХ -РП -ОЛ -ДУ 5	PCY	
3	Сигнализатор нижнего уровня	LZA297.1	846/06-21- АТХ -РП -ОЛ -СУ 16	ПАЗ	
4	Сигнализатор верхнего уровня	LZA297.2	846/06-21- АТХ -РП -ОЛ -СУ 16	ПАЗ	
5	Датчик температуры	TT 297.1	846/06-21- АТХ -РП -ОЛ -ДТ 8	PCY	
6	Электроздвижка на линии подачи	Э-297.1	846/06-21- АТХ -РП -ОЛ -ЭЗ 14	ПАЗ	
7	Электроздвижка на расходной линии	Э-297.2	846/06-21- АТХ -РП -ОЛ -ЭЗ 14	ПАЗ	

№ п/п	Наименование	Поз.	Тип сигнала	Шкала	Ед.изм.	предупред. сигнал.	Аварийная сигнал.	Примечание
1	Датчик давления	PZA297.1	4...20мА+HART	0...4	кгс/см ²	0,1МПа	0,15МПа	ПАЗ
2	Уровнемер	LT 297.1	4...20мА+HART	0...12000	мм	-	-	PCY
3	Сигнализатор нижнего уровня	LZA297.1	4...20мА+HART	0...12000	мм	2500	1800	ПАЗ
4	Сигнализатор верхнего уровня	LZA297.2	4...20мА+HART	0...12000	мм	10000	10500	ПАЗ
5	Датчик температуры	TT 297.1	4...20мА+HART	-50...+100	°C	-	-	PCY

Инв. № подл.	Взам. инв. №	Подпись и дата	АСУТП (Блок - Бокс РП)							
			1	2	3	4	5	6	7	
			Индикация	●	●	●	●	●		
			Регистрация		●	●	●	●		
			Сигнализация	●	●	●	●	●		
			Упр. дискр.						●	●
			Регулиров -е							
			Блокировка			●	●		●	●
			Сигн. состоян.						●	●

						21-08-846/06-21-Р-АТХ1.ФСА			
						ПАО "Якутская топливно - энергетическая компания"			
Изм.	Кол.уч.	Лист	Идок.	Подпись	Дата	Техническое перевооружение ОПО рег. № А 73-00039 УКПГ СВ ГКМ с целью приведения к действующим нормам и правилам ПБ системы АСУ ТП. Резервуарный парк.	Стадия	Лист	Листов
Разраб.			Обозный	<i>[Signature]</i>			Р	15	
Проверил			Калдымов	<i>[Signature]</i>					
ГИП			Терентьев	<i>[Signature]</i>		Функциональная схема автоматизации РВС-18	ООО "ПромАльянс"		

Функциональная схема автоматизации РВС-19

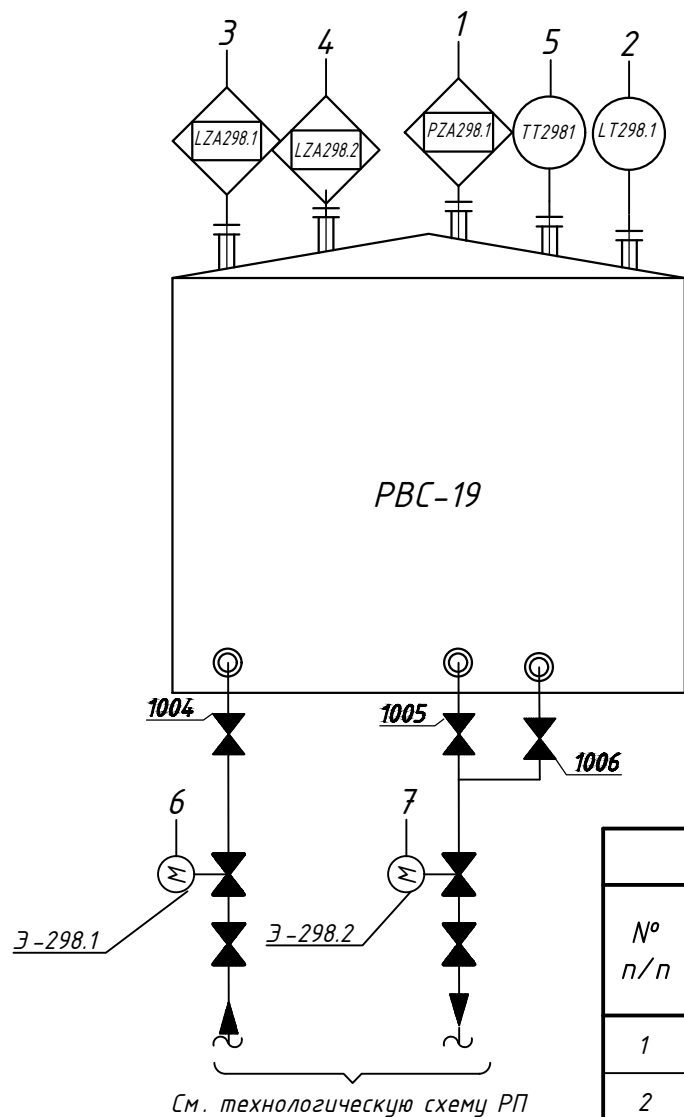


Таблица соответствия

№ п/п	Наименование	Поз.	Тип, марка, обозначение документа, опросного листа	Подсистема	Примечание
1	Датчик давления	PZA298.1	846/06-21- АТХ -РП -ОЛ -ДД 17	ПАЗ	
2	Уровнемер	LT 298.1	846/06-21- АТХ -РП -ОЛ -ДУ 5	РСУ	
3	Сигнализатор нижнего уровня	LZA298.1	846/06-21- АТХ -РП -ОЛ -СУ 17	ПАЗ	
4	Сигнализатор верхнего уровня	LZA298.2	846/06-21- АТХ -РП -ОЛ -СУ 17	ПАЗ	
5	Датчик температуры	TT 298.1	846/06-21- АТХ -РП -ОЛ -ДТ 8	РСУ	
6	Электроздвижка на линии подачи	Э-298.1	846/06-21- АТХ -РП -ОЛ -ЗЗ 15	ПАЗ	
7	Электроздвижка на расходной линии	Э-298.2	846/06-21- АТХ -РП -ОЛ -ЗЗ 15	ПАЗ	

Таблица сигналов

№ п/п	Наименование	Поз.	Тип сигнала	Шкала	Ед.изм.	предупред. сигнал.	Аварийная сигнал.	Примечание
1	Датчик давления	PZA298.1	4...20мА+HART	0...4	кгс/см ²	0,1МПа	0,15МПа	ПАЗ
2	Уровнемер	LT 298.1	4...20мА+HART	0...12000	мм	-	-	РСУ
3	Сигнализатор нижнего уровня	LZA298.1	4...20мА+HART	0...12000	мм	2500	1800	ПАЗ
4	Сигнализатор верхнего уровня	LZA298.2	4...20мА+HART	0...12000	мм	10000	10500	ПАЗ
5	Датчик температуры	TT 298.1	4...20мА+HART	-50...+100	°С	-	-	РСУ

Взам. инв. №
Подпись и дата
Инв. № подл.

	1	2	3	4	5	6	7
Индикация	●	●	●	●	●		
Регистрация		●	●	●	●		
Сигнализация	●	●	●	●	●		
Упр. дискр.						●	●
Регулиров -е							
Блокировка			●	●		●	●
Сигн. состоян.						●	●

Изм.	Кол.уч.	Лист	Идок.	Подпись	Дата	21-08-846/06-21-Р-АТХ1.ФСА			
Разраб.	Обозный			<i>Обозный</i>		ПАО "Якутская топливно - энергетическая компания"			
Проверил	Калдымов			<i>Калдымов</i>		Техническое перевооружение ОПО рег. № А 73-00039 УКПГ СВ ГКМ с целью приведения к действующим нормам и правилам ПБ системы АСУ ТП. Резервуарный парк.	Стадия	Лист	Листов
							Р	16	
ГИП	Терентьев			<i>Терентьев</i>		Функциональная схема автоматизации РВС -19	ООО "ПромАльянс "		

Функциональная схема автоматизации E-6/1

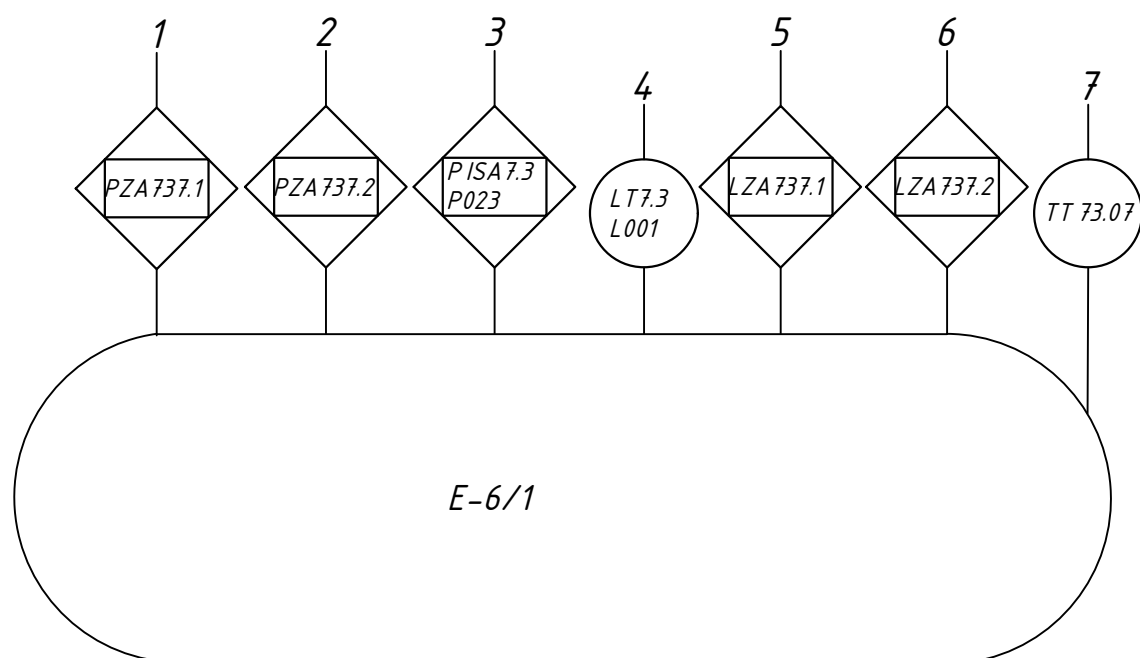


Таблица соответствия

№ п/п	Наименование	Поз.	Тип, марка, обозначение документа, опросного листа	Подсистема	Примечание
1	Датчик давления	PZA737.1	846/06-21- АТХ -РП -ОЛ -ДД 2	ПАЗ	
2	Датчик давления (сущ.)	PZA737.2	-	ПАЗ	
3	Датчик давления (сущ.)	PISA7.3P023	-	ПАЗ	
4	Уровнемер (сущ.)	LICA 7.3L001	-	PCY	
5	Сигнализатор нижнего уровня	LZA737.1	846/06-21- АТХ -РП -ОЛ -СУ 2	ПАЗ	
6	Сигнализатор верхнего уровня	LZA737.2	846/06-21- АТХ -РП -ОЛ -СУ 2	ПАЗ	
7	Датчик температуры	TT 73.07	846/06-21- АТХ -РП -ОЛ -ДТ 3	PCY	

Таблица сигналов

№ п/п	Наименование	Поз.	Тип сигнала	Шкала	Ед.изм.	предупред. сигнал.	Аварийная сигнал.	Блокировка	Примечание
1	Датчик давления	PZA737.1	4...20мА+HART	0...4	кгс/см ²	2,7	3	-	ПАЗ
2	Датчик давления (сущ.)	PZA737.2	4...20мА+HART	0...4	кгс/см ²	2,7	3	-	ПАЗ (дублиер)
3	Датчик давления (сущ.)	PISA7.3P023	4...20мА+HART	0...4	кгс/см ²	-	-	-	PCY
4	Уровнемер, ОЛ (сущ.)	LICA 7.3L001	4...20мА+HART	0...3000	мм	-	-	-	PCY
5	Сигнализатор верхнего уровня	LZA737.1	4...20мА+HART	0...1500	мм	-	385	415	ПАЗ
6	Сигнализатор нижнего уровня	LZA737.2	4...20мА+HART	0...3000	мм	-	2985	3015	ПАЗ
7	Датчик температуры	TT 73.07	4...20мА+HART	-50...+100	°C	-	-	-	PCY

Взам. инв. №

Подпись и дата

Инв. № подл.

	1	2	3	4	5	6	7
Индикация	●	●	●	●	●	●	●
Регистрация				●			●
Сигнализация	●	●	●		●	●	
Упр. дискр.							
Регулиров -е							
Блокировка	●	●	●		●	●	
Сигн. состоян.							

АСУТП
(Блок - Бокс РП)

21-08-846/06-21-Р-АТХ1.ФСА

ПАО "Якутская топливно - энергетическая компания"

Изм.	Кол.уч.	Лист	Идок.	Подпись	Дата
Разраб.				Обозный	
Проверил				Калдымов	
ГИП				Терентьев	

Техническое перевооружение ОПО рег. № А 73-00039 УКПГ СВ ГКМ с целью приведения к действующим нормам и правилам ПБ системы АСУ ТП. Резервуарный парк.

Стадия	Лист	Листов
Р	17	

Функциональная схема автоматизации E-6/1

ООО "ПромАльянс"

Функциональная схема автоматизации E-6/2

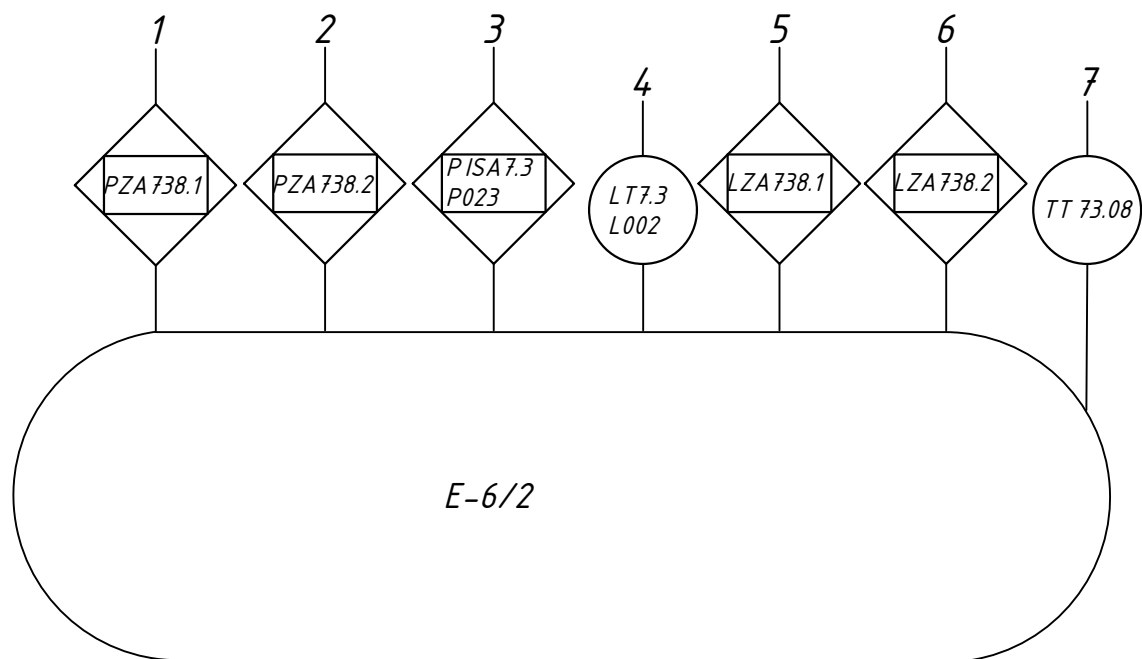


Таблица соответствия

№ п/п	Наименование	Поз.	Тип, марка, обозначение документа, опросного листа	Подсистема	Примечание
1	Датчик давления	PZA738.1	846/06-21- АТХ -РП -ОЛ -ДД 2	ПАЗ	
2	Датчик давления (сущ.)	PZA738.2	-	ПАЗ	
3	Датчик давления (сущ.)	PISA7.3P023	-	ПАЗ	
4	Уровнемер (сущ.)	LICA 7.3L002	-	PCY	
5	Сигнализатор нижнего уровня	LZA738.1	846/06-21- АТХ -РП -ОЛ -СУ 2	ПАЗ	
6	Сигнализатор верхнего уровня	LZA738.2	846/06-21- АТХ -РП -ОЛ -СУ 2	ПАЗ	
7	Датчик температуры	TT 73.08	846/06-21- АТХ -РП -ОЛ -ДТ 3	PCY	

Таблица сигналов

№ п/п	Наименование	Поз.	Тип сигнала	Шкала	Ед.изм.	предупред. сигнал.	Аварийная сигнал.	Блокировка	Примечание
1	Датчик давления	PZA738.1	4...20мА+HART	0...4	кгс/см ²	2,7	3	-	ПАЗ
2	Датчик давления (сущ.)	PZA738.2	4...20мА+HART	0...4	кгс/см ²	2,7	3	-	ПАЗ (дублир)
3	Датчик давления (сущ.)	PISA7.3P023	4...20мА+HART	0...4	кгс/см ²	-	-	-	PCY
4	Уровнемер, ОЛ (сущ.)	LICA 7.3L002	4...20мА+HART	0...3000	мм	-	-	-	PCY
5	Сигнализатор верхнего уровня	LZA738.1	4...20мА+HART	0...1500	мм	-	385	415	ПАЗ
6	Сигнализатор нижнего уровня	LZA738.2	4...20мА+HART	0...3000	мм	-	2985	3015	ПАЗ
7	Датчик температуры	TT 73.08	4...20мА+HART	-50...+100	°C	-	-	-	PCY

Взам. инв. №
Подпись и дата
Инв. № подл.

	1	2	3	4	5	6	7
АСУТП (Блок - Бокс РП)							
Индикация	●	●	●	●	●	●	●
Регистрация				●			●
Сигнализация	●	●	●		●	●	
Упр. дискр.							
Регулиров -е							
Блокировка	●	●	●		●	●	
Сигн. состоян.							

Изм.	Кол.уч.	Лист	Идок.	Подпись	Дата	21-08-846/06-21-Р-АТХ1.ФСА			
Разраб.	Обозный			<i>Обозный</i>		ПАО "Якутская топливно - энергетическая компания"			
Проверил	Калдымов			<i>Калдымов</i>		Техническое перевооружение ОПО рег. № А 73-00039 УКПГ СВ ГКМ с целью приведения к действующим нормам и правилам ПБ системы АСУ ТП. Резервуарный парк.	Стадия	Лист	Листов
							Р	18	
ГИП	Терентьев			<i>Терентьев</i>		Функциональная схема автоматизации E-6/2	ООО "ПромАльянс "		

Функциональная схема автоматизации E-6/3

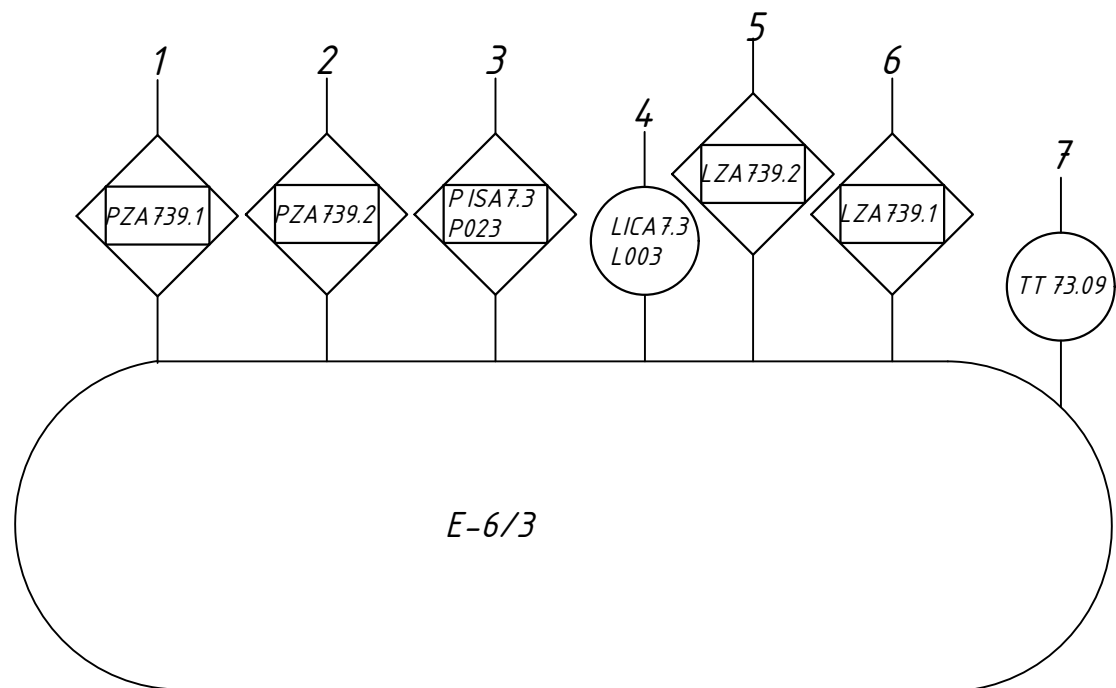


Таблица соответствия

№ п/п	Наименование	Поз.	Тип, марка, обозначение документа, опросного листа	Подсистема	Примечание
1	Датчик давления	PZA739.1	846/06-21- АТХ -РП -ОЛ -ДД 2	ПАЗ	
2	Датчик давления (сущ.)	PZA739.2	-	ПАЗ	
3	Датчик давления (сущ.)	PISA7.3P023	-	ПАЗ	
4	Уровнемер (сущ.)	LICA 7.3L003	-	PCY	
5	Сигнализатор нижнего уровня	LZA739.1	846/06-21- АТХ -РП -ОЛ -СУ 2	ПАЗ	
6	Сигнализатор верхнего уровня	LZA739.2	846/06-21- АТХ -РП -ОЛ -СУ 2	ПАЗ	
7	Датчик температуры	TT 73.09	846/06-21- АТХ -РП -ОЛ -ДТ 3	PCY	

Таблица сигналов

№ п/п	Наименование	Поз.	Тип сигнала	Шкала	Ед.изм.	предупред. сигнал.	Аварийная сигнал.	Блокировка	Примечание
1	Датчик давления	PZA739.1	4...20мА+HART	0...4	кгс/см ²	2,7	3	-	ПАЗ
2	Датчик давления (сущ.)	PZA739.2	4...20мА+HART	0...4	кгс/см ²	2,7	3	-	ПАЗ (дублиер)
3	Датчик давления (сущ.)	PISA7.3P023	4...20мА+HART	0...4	кгс/см ²	-	-	-	PCY
4	Уровнемер, ОЛ (сущ.)	LICA 7.3L003	4...20мА+HART	0...3000	мм	-	-	-	PCY
5	Сигнализатор верхнего уровня	LZA739.1	4...20мА+HART	0...1500	мм	-	385	415	ПАЗ
6	Сигнализатор нижнего уровня	LZA739.2	4...20мА+HART	0...3000	мм	-	2985	3015	ПАЗ
7	Датчик температуры	TT 73.09	4...20мА+HART	-50...+100	°C	-	-	-	PCY

Взам. инв. №
Подпись и дата
Инв. № подл.

АСУТП (Блок - Бокс РП)	Индикация	1	2	3	4	5	6	7
	Регистрация	●	●	●	●	●	●	●
	Сигнализация	●	●	●	●	●	●	●
	Упр. дискр.							
	Регулиров -е							
	Блокировка	●	●	●	●	●	●	●
	Сигн. состоян.							

						21-08-846/06-21-Р-АТХ1.ФСА		
						ПАО "Якутская топливно - энергетическая компания"		
Изм.	Кол.уч.	Лист	Идок.	Подпись	Дата	Техническое перевооружение ОПО рег. № А 73-00039 УКПГ ГКМ с целью приведения к действующим нормам и правилам ПБ системы АСУ ТП. Резервуарный парк. Функциональные схемы автоматики		
Разраб.	Обозный					Стадия	Лист	Листов
Проверил	Калдымов					Р	19	
ГИП	Терентьев					Функциональная схема автоматизации E-6/3		ООО "ПромАльянс"

Функциональная схема автоматизации E-6/4

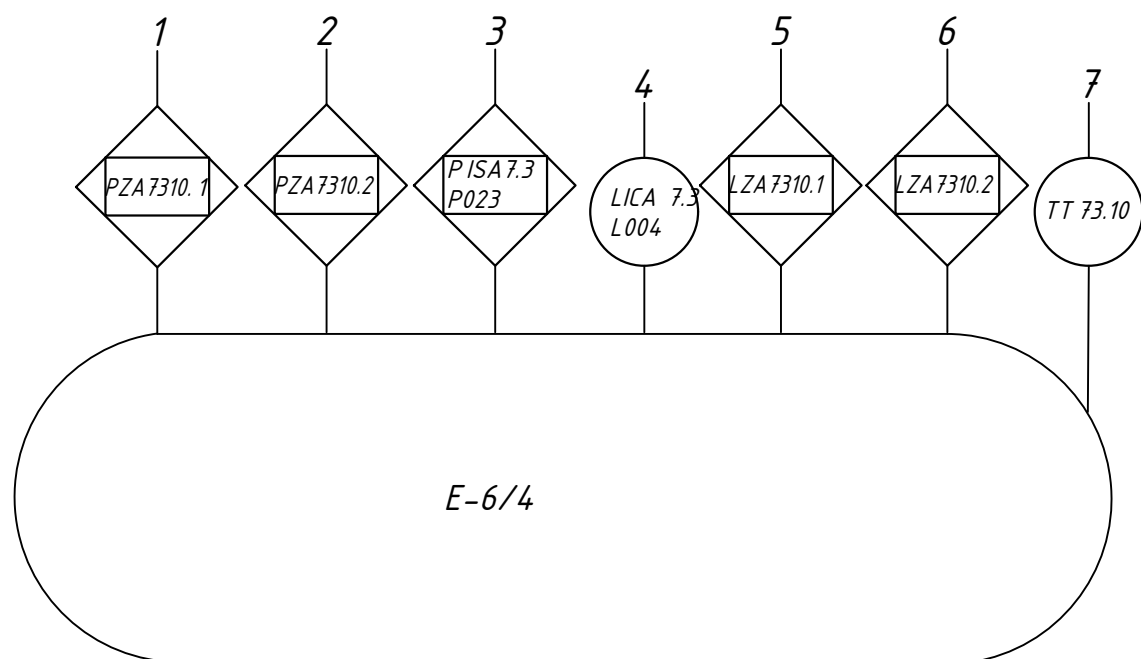


Таблица соответствия

№ п/п	Наименование	Поз.	Тип, марка, обозначение документа, опросного листа	Подсистема	Примечание
1	Датчик давления	PZA7310.1	846/06-21- АТХ -РП -ОЛ -ДД 2	ПАЗ	
2	Датчик давления (сущ.)	PZA7310.2	-	ПАЗ	
3	Датчик давления (сущ.)	PISA7.3P023	-	ПАЗ	
4	Уровнемер (сущ.)	LICA 7.3L004	-	PCY	
5	Сигнализатор нижнего уровня	LZA7310.1	846/06-21- АТХ -РП -ОЛ -СУ 2	ПАЗ	
6	Сигнализатор верхнего уровня	LZA7310.2	846/06-21- АТХ -РП -ОЛ -СУ 2	ПАЗ	
7	Датчик температуры	TT 73.10	846/06-21- АТХ -РП -ОЛ -ДТ 3	PCY	

Таблица сигналов

№ п/п	Наименование	Поз.	Тип сигнала	Шкала	Ед.изм.	предупред. сигнал.	Аварийная сигнал.	Блокировка	Примечание
1	Датчик давления	PZA7310.1	4...20мА+HART	0...4	кгс/см ²	2,7	3	-	ПАЗ
2	Датчик давления (сущ.)	PZA7310.2	4...20мА+HART	0...4	кгс/см ²	2,7	3	-	ПАЗ (дублер)
3	Датчик давления (сущ.)	PISA7.3P023	4...20мА+HART	0...4	кгс/см ²	-	-	-	PCY
4	Уровнемер, ОЛ (сущ.)	LICA 7.3L004	4...20мА+HART	0...3000	мм	-	-	-	PCY
5	Сигнализатор верхнего уровня	LZA7310.1	4...20мА+HART	0...1500	мм	-	385	415	ПАЗ
6	Сигнализатор нижнего уровня	LZA7310.2	4...20мА+HART	0...3000	мм	-	2985	3015	ПАЗ
7	Датчик температуры	TT 73.10	4...20мА+HART	-50...+100	°C	-	-	-	PCY

Взам. инв. №
Подпись и дата
Инв. № подл.

	1	2	3	4	5	6	7
АСУТП (Блок - Бокс РП)							
Индикация	●	●	●	●	●	●	●
Регистрация				●			●
Сигнализация	●	●	●		●	●	
Упр. дискр.							
Регулиров -е							
Блокировка	●	●	●		●	●	
Сигн. состоян.							

						21-08-846/06-21-Р-АТХ1.ФСА			
						ПАО "Якутская топливно - энергетическая компания"			
Изм.	Кол.уч.	Лист	Идок.	Подпись	Дата	Техническое перевооружение ОПО рег. № А 73-00039 УКПГ СВ ТКМ с целью приведения к действующим нормам и правилам ПБ системы АСУ ТП. Резервуарный парк.	Стадия	Лист	Листов
Разраб.	Обозный			<i>[Signature]</i>			Р	20	
Проверил	Калдымов			<i>[Signature]</i>		Функциональная схема автоматизации E-6/4	ООО "ПромАльянс"		
ГИП	Терентьев			<i>[Signature]</i>					

Функциональная схема автоматизации E-5/1

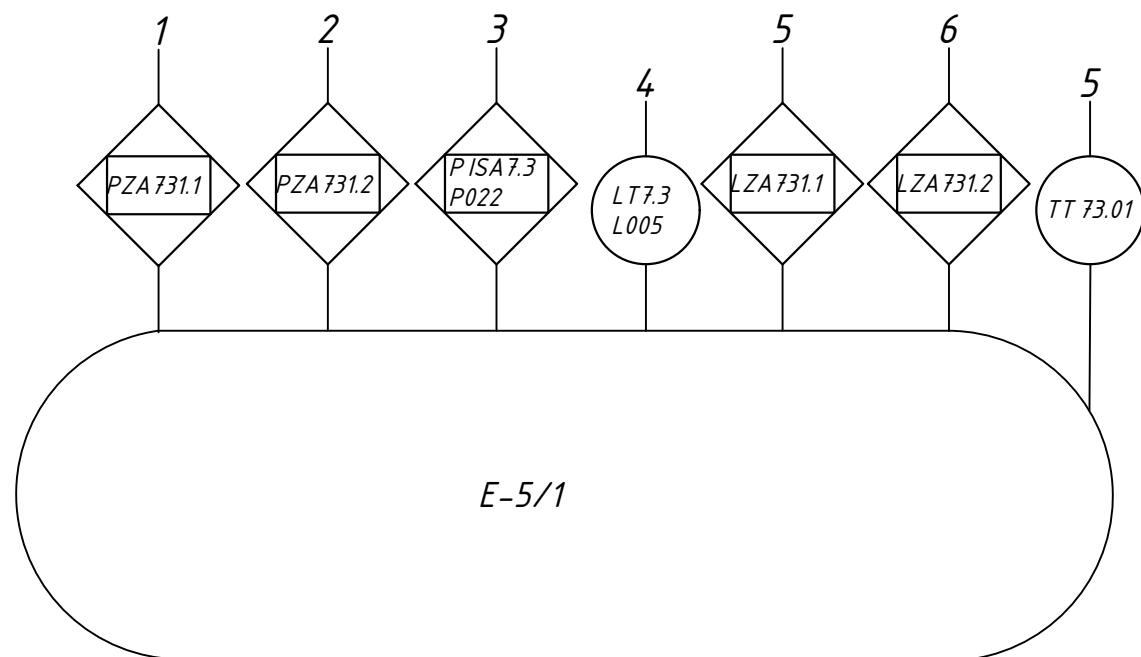


Таблица соответствия

№ п/п	Наименование	Поз.	Тип, марка, обозначение документа, опросного листа	Подсистема	Примечание
1	Датчик давления	PZA731.1	846/06-21- АТХ -РП -ОЛ -ДД 1	ПАЗ	
2	Датчик давления (сущ.)	PZA731.2	-	ПАЗ	
3	Датчик давления (сущ.)	PISA7.3P022	-	ПАЗ	
4	Уровнемер (сущ.)	LT7.3L005	-	PCY	
5	Сигнализатор нижнего уровня	LZA731.1	846/06-21- АТХ -РП -ОЛ -СУ 1	ПАЗ	
6	Сигнализатор верхнего уровня	LZA731.2	846/06-21- АТХ -РП -ОЛ -СУ 1	ПАЗ	
7	Датчик температуры	TT 73.01	846/06-21- АТХ -РП -ОЛ -ДТ 2	PCY	

Таблица сигналов

№ п/п	Наименование	Поз.	Тип сигнала	Шкала	Ед.изм.	предупред. сигнал.	Аварийная сигнал.	Блокировка	Примечание
1	Датчик давления	PZA731.1	4...20мА+HART	0...4	кгс/см ²	2,7	3	-	ПАЗ
2	Датчик давления (сущ.)	PZA731.2	4...20мА+HART	0...4	кгс/см ²	2,7	3	-	ПАЗ (дублер)
3	Датчик давления (сущ.)	PISA7.3P022	4...20мА+HART	0...4	кгс/см ²	-	-	-	PCY
4	Уровнемер, ОЛ (сущ.)	LT7.3L005	4...20мА+HART	0...3000	мм	-	-	-	PCY
5	Сигнализатор верхнего уровня	LZA731.1	4...20мА+HART	0...1500	мм	-	485	515	ПАЗ
6	Сигнализатор нижнего уровня	LZA731.2	4...20мА+HART	0...3000	мм	-	2485	2515	ПАЗ
7	Датчик температуры	TT 73.01	4...20мА+HART	-50...+100	°C	-	-	-	PCY

Взам. инв. №
Подпись и дата
Инв. № подл.

АСУТП (Блок - Бокс РП)	Индикация	1	2	3	4	5	6	7
	Регистрация	●	●	●	●	●	●	●
	Сигнализация	●	●	●	●	●	●	●
	Упр. дискр.							
	Регулиров -е							
	Блокировка	●	●	●	●	●	●	●
	Сигн. состоян.							

						21-08-846/06-21-Р-АТХ1.ФСА		
						ПАО "Якутская топливно - энергетическая компания"		
Изм.	Кол.уч.	Лист	Идок.	Подпись	Дата	Техническое перевооружение ОПО рег. № А 73-00039 УКПГ СВ ГКМ с целью приведения к действующим нормам и правилам ПБ системы АСУ ТП. Резервуарный парк.		
Разраб.	Обозный							
Проверил	Калдымов					Стадия	Лист	Листов
						Р	21	
ГИП	Терентьев					Функциональная схема автоматизации E-5/1		ООО "ПромАльянс"

Функциональная схема автоматизации E-5/2

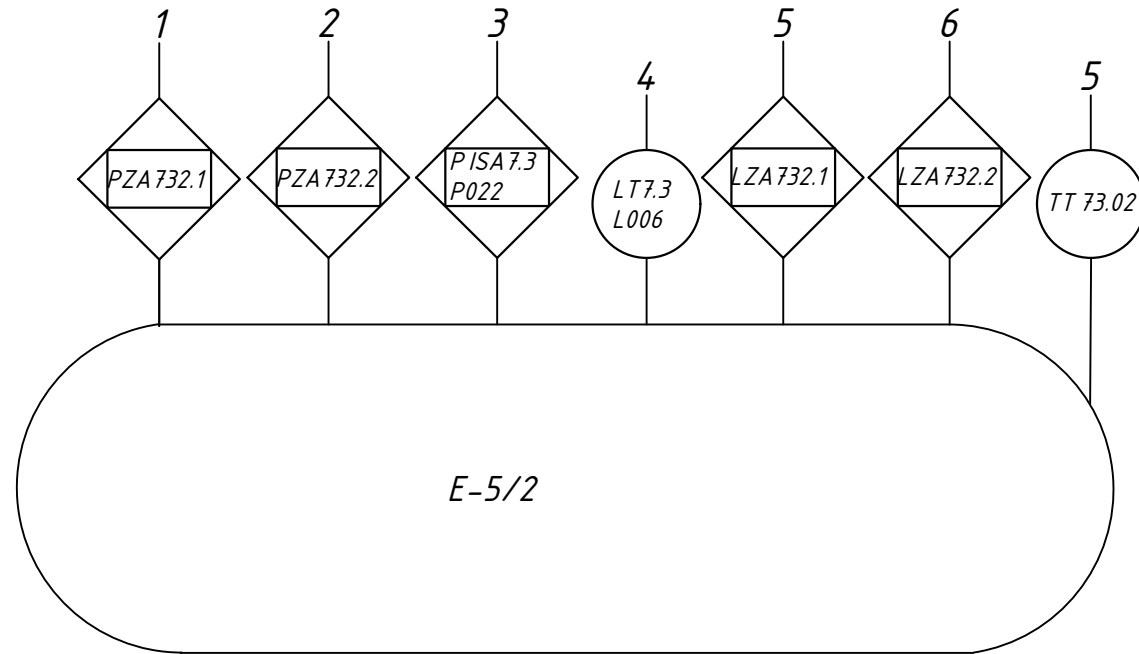


Таблица соответствия

№ п/п	Наименование	Поз.	Тип, марка, обозначение документа, опросного листа	Подсистема	Примечание
1	Датчик давления	PZA732.1	846/06-21- АТХ -РП -ОЛ -ДД 1	ПАЗ	
2	Датчик давления (сущ.)	PZA732.2	-	ПАЗ	
3	Датчик давления (сущ.)	PISA7.3P022	-	ПАЗ	
4	Уровнемер (сущ.)	LT7.3L006	-	PCY	
5	Сигнализатор нижнего уровня	LZA732.1	846/06-21- АТХ -РП -ОЛ -СУ 1	ПАЗ	
6	Сигнализатор верхнего уровня	LZA732.2	846/06-21- АТХ -РП -ОЛ -СУ 1	ПАЗ	
7	Датчик температуры	TT 73.02	846/06-21- АТХ -РП -ОЛ -ДТ 2	PCY	

Таблица сигналов

№ п/п	Наименование	Поз.	Тип сигнала	Шкала	Ед.изм.	предупред. сигнал.	Аварийная сигнал.	Блокировка	Примечание
1	Датчик давления	PZA732.1	4...20мА+HART	0...4	кгс/см ²	2,7	3	-	ПАЗ
2	Датчик давления (сущ.)	PZA732.2	4...20мА+HART	0...4	кгс/см ²	2,7	3	-	ПАЗ (дублиер)
3	Датчик давления (сущ.)	PISA7.3P022	4...20мА+HART	0...4	кгс/см ²	-	-	-	PCY
4	Уровнемер, ОЛ (сущ.)	LT7.3L006	4...20мА+HART	0...3000	мм	-	-	-	PCY
5	Сигнализатор верхнего уровня	LZA732.1	4...20мА+HART	0...1500	мм	-	385	415	ПАЗ
6	Сигнализатор нижнего уровня	LZA732.2	4...20мА+HART	0...3000	мм	-	2985	3015	ПАЗ
7	Датчик температуры	TT 73.02	4...20мА+HART	-50...+100	°C	-	-	-	PCY

Взам. инв. №

Подпись и дата

Инв. № подл.

	1	2	3	4	5	6	7
АСУТП (Блок - Бокс РП)							
Индикация	●	●	●	●	●	●	●
Регистрация				●			●
Сигнализация	●	●	●		●	●	
Упр. дискр.							
Регулиров -е							
Блокировка	●	●	●		●	●	
Сигн. состоян.							

Изм.	Кол.уч.	Лист	Ндок.	Подпись	Дата	21-08-846/06-21-Р-АТХ1.ФСА			
Разраб.	Обозный			<i>Обозный</i>		ПАО "Якутская топливно - энергетическая компания"			
Проверил	Калдымов			<i>Калдымов</i>		Техническое перевооружение ОПО рег. № А 73-00039 УКПГ СВ ГКМ с целью приведения к действующим нормам и правилам ПБ системы АСУ ТП. Резервуарный парк.	Стадия	Лист	Листов
							Р	22	
ГИП	Терентьев			<i>Терентьев</i>		Функциональная схема автоматизации E-5/2	ООО "ПромАльянс "		

Функциональная схема автоматизации E-5/3

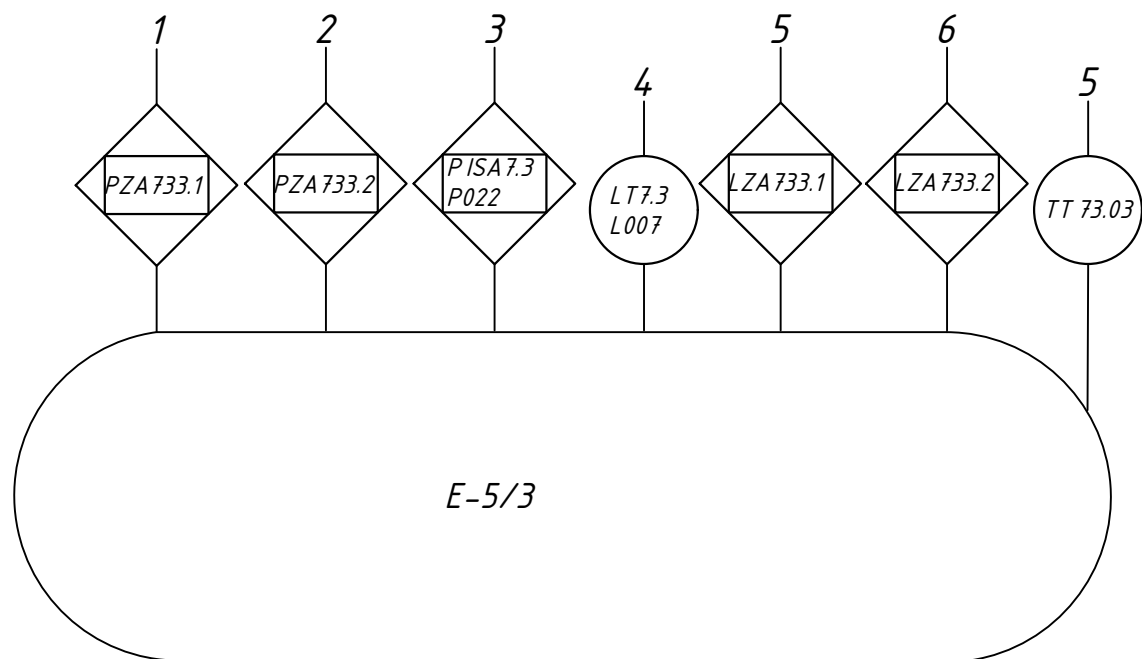


Таблица соответствия

№ п/п	Наименование	Поз.	Тип, марка, обозначение документа, опросного листа	Подсистема	Примечание
1	Датчик давления	PZA733.1	846/06-21- АТХ -РП -ОЛ -ДД 1	ПАЗ	
2	Датчик давления (сущ.)	PZA733.2	-	ПАЗ	
3	Датчик давления (сущ.)	PISA7.3P022	-	ПАЗ	
4	Уровнемер (сущ.)	LT7.3L007	-	PCY	
5	Сигнализатор нижнего уровня	LZA733.1	846/06-21- АТХ -РП -ОЛ -СУ 1	ПАЗ	
6	Сигнализатор верхнего уровня	LZA733.2	846/06-21- АТХ -РП -ОЛ -СУ 1	ПАЗ	
7	Датчик температуры	TT 73.03	846/06-21- АТХ -РП -ОЛ -ДТ 2	PCY	

Таблица сигналов

№ п/п	Наименование	Поз.	Тип сигнала	Шкала	Ед.изм.	предупред. сигнал.	Аварийная сигнал.	Блокировка	Примечание
1	Датчик давления	PZA733.1	4...20мА+HART	0...4	кгс/см ²	2,7	3	-	ПАЗ
2	Датчик давления (сущ.)	PZA733.2	4...20мА+HART	0...4	кгс/см ²	2,7	3	-	ПАЗ (дублиер)
3	Датчик давления (сущ.)	PISA7.3P022	4...20мА+HART	0...4	кгс/см ²	-	-	-	PCY
4	Уровнемер, ОЛ (сущ.)	LT7.3L007	4...20мА+HART	0...3000	мм	-	-	-	PCY
5	Сигнализатор верхнего уровня	LZA733.1	4...20мА+HART	0...1500	мм	-	385	415	ПАЗ
6	Сигнализатор нижнего уровня	LZA733.2	4...20мА+HART	0...3000	мм	-	2985	3015	ПАЗ
7	Датчик температуры	TT 73.03	4...20мА+HART	-50...+100	°C	-	-	-	PCY

Взам. инв. №
Подпись и дата
Инв. № подл.

	1	2	3	4	5	6	7
АСУТП (Блок - Бокс РП)							
Индикация	●	●	●	●	●	●	●
Регистрация				●			●
Сигнализация	●	●	●		●	●	
Упр. дискр.							
Регулиров -е							
Блокировка	●	●	●		●	●	
Сигн. состоян.							

Изм.	Кол.уч.	Лист	Идок.	Подпись	Дата
Разраб.	Обозный			<i>[Signature]</i>	
Проверил	Калдымов			<i>[Signature]</i>	
ГИП	Терентьев			<i>[Signature]</i>	

21-08-846/06-21-Р-АТХ1.ФСА

ПАО "Якутская топливно - энергетическая компания"

Техническое перевооружение ОПО рег. № А 73-00039 УКПГ СВ ГКМ с целью приведения к действующим нормам и правилам ПБ системы АСУ ТП. Резервуарный парк.	Стадия	Лист	Листов
	Р	23	

Функциональная схема автоматизации E-5/3

ООО "ПромАльянс"

Функциональная схема автоматизации E-5/4

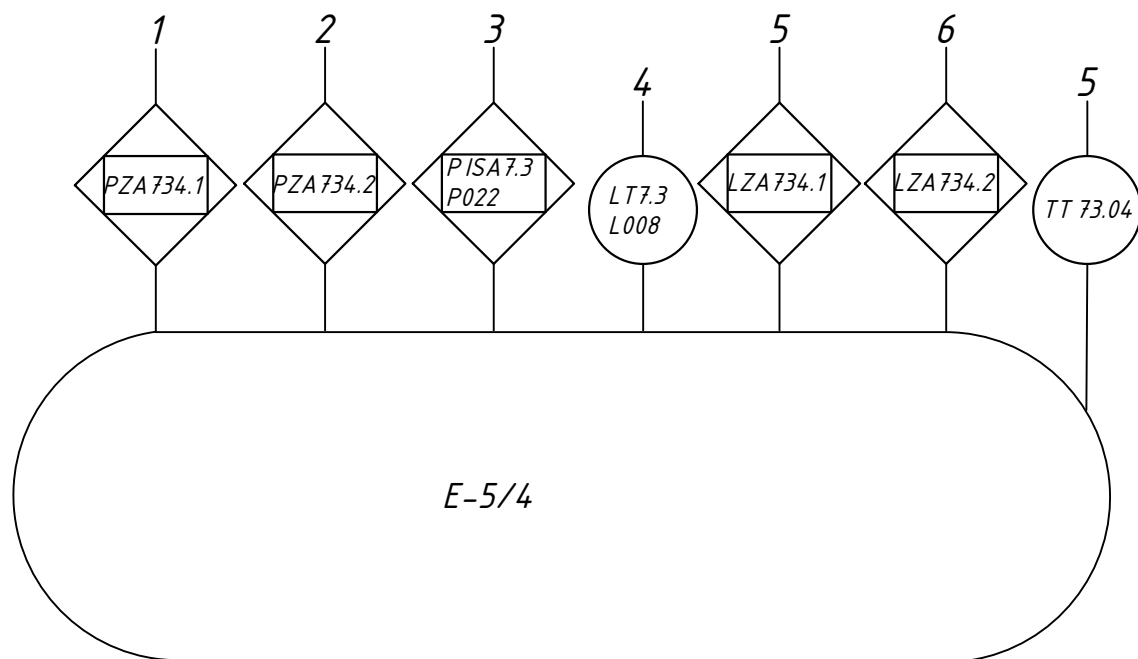


Таблица соответствия

№ п/п	Наименование	Поз.	Тип, марка, обозначение документа, опросного листа	Подсистема	Примечание
1	Датчик давления	PZA734.1	846/06-21- АТХ -РП -ОЛ -ДД 1	ПАЗ	
2	Датчик давления (сущ.)	PZA734.2	-	ПАЗ	
3	Датчик давления (сущ.)	PISA7.3P023	-	ПАЗ	
4	Уровнемер (сущ.)	LT7.3L008	-	PCY	
5	Сигнализатор нижнего уровня	LZA734.1	846/06-21- АТХ -РП -ОЛ -СУ 1	ПАЗ	
6	Сигнализатор верхнего уровня	LZA734.2	846/06-21- АТХ -РП -ОЛ -СУ 1	ПАЗ	
7	Датчик температуры	TT 73.04	846/06-21- АТХ -РП -ОЛ -ДТ 2	PCY	

Таблица сигналов

№ п/п	Наименование	Поз.	Тип сигнала	Шкала	Ед.изм.	предупред. сигнал.	Аварийная сигнал.	Блокировка	Примечание
1	Датчик давления	PZA734.1	4...20мА+HART	0...4	кгс/см ²	2,7	3	-	ПАЗ
2	Датчик давления (сущ.)	PZA734.2	4...20мА+HART	0...4	кгс/см ²	2,7	3	-	ПАЗ (дублиер)
3	Датчик давления (сущ.)	PISA7.3P023	4...20мА+HART	0...4	кгс/см ²	-	-	-	PCY
4	Уровнемер, ОЛ (сущ.)	LT7.3L008	4...20мА+HART	0...3000	мм	-	-	-	PCY
5	Сигнализатор верхнего уровня	LZA734.1	4...20мА+HART	0...1500	мм	-	385	415	ПАЗ
6	Сигнализатор нижнего уровня	LZA734.2	4...20мА+HART	0...3000	мм	-	2985	3015	ПАЗ
7	Датчик температуры	TT 73.04	4...20мА+HART	-50...+100	°C	-	-	-	PCY

Взам. инв. №
Подпись и дата
Инв. № подл.

	1	2	3	4	5	6	7
Индикация	●	●	●	●	●	●	●
Регистрация				●			●
Сигнализация	●	●	●		●	●	
Упр. дискр.							
Регулиров -е							
Блокировка	●	●	●		●	●	
Сигн. состоян.							

21-08-846/06-21-Р-АТХ1.ФСА					
ПАО "Якутская топливно - энергетическая компания"					
Изм.	Кол.уч.	Лист	Идок.	Подпись	Дата
Разраб.	Обозный			<i>[Signature]</i>	
Проверил	Калдымов			<i>[Signature]</i>	
Техническое перевооружение ОПО рег. № А 73-00039 УКПГ СВ ГКМ с целью приведения к действующим нормам и правилам ПБ системы АСУ ТП. Резервуарный парк.					
			Стадия	Лист	Листов
			Р	24	
ГИП Терентьев <i>[Signature]</i>				Функциональная схема автоматизации E-5/4	
				ООО "ПромАльянс"	

Функциональная схема автоматизации E-5/5

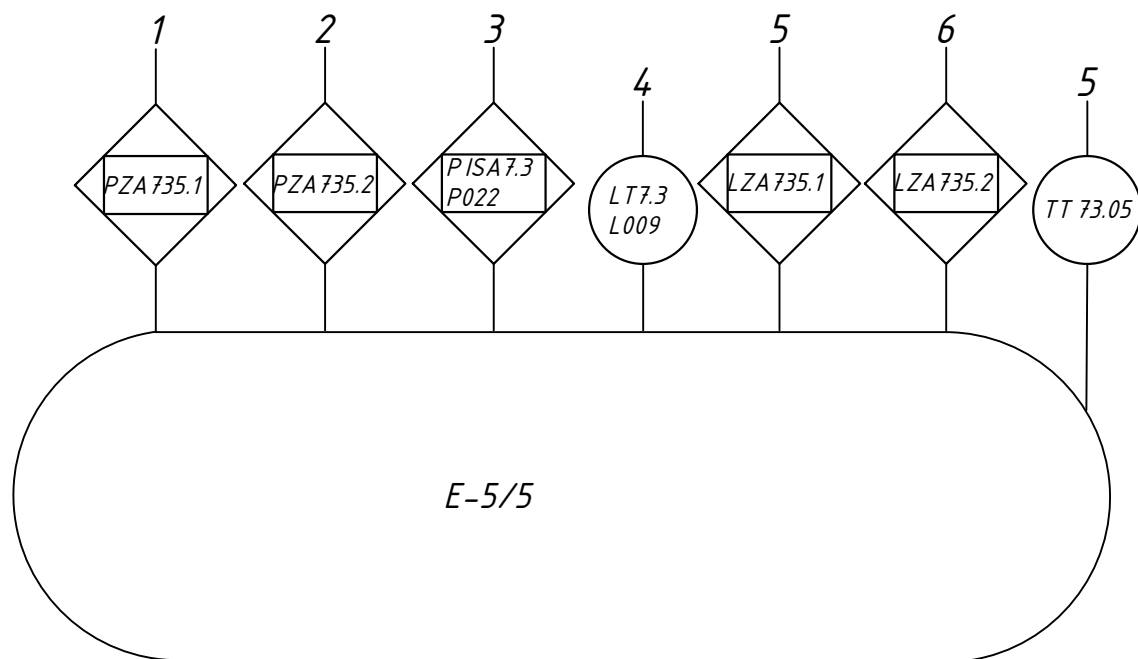


Таблица соответствия

№ п/п	Наименование	Поз.	Тип, марка, обозначение документа, опросного листа	Подсистема	Примечание
1	Датчик давления	PZA735.1	846/06-21- АТХ -РП -ОЛ -ДД 1	ПАЗ	
2	Датчик давления (сущ.)	PZA735.2	-	ПАЗ	
3	Датчик давления (сущ.)	PISA7.3P021	-	ПАЗ	
4	Уровнемер (сущ.)	LT7.3L009	-	PCY	
5	Сигнализатор нижнего уровня	LZA735.1	846/06-21- АТХ -РП -ОЛ -СУ 1	ПАЗ	
6	Сигнализатор верхнего уровня	LZA735.2	846/06-21- АТХ -РП -ОЛ -СУ 1	ПАЗ	
7	Датчик температуры	TT 73.05	846/06-21- АТХ -РП -ОЛ -ДТ 2	PCY	

Таблица сигналов

№ п/п	Наименование	Поз.	Тип сигнала	Шкала	Ед.изм.	предупред. сигнал.	Аварийная сигнал.	Блокировка	Примечание
1	Датчик давления	PZA735.1	4...20мА+HART	0...4	кгс/см ²	2,7	3	-	ПАЗ
2	Датчик давления (сущ.)	PZA735.2	4...20мА+HART	0...4	кгс/см ²	2,7	3	-	ПАЗ (дублир)
3	Датчик давления (сущ.)	PISA7.3P021	4...20мА+HART	0...4	кгс/см ²	-	-	-	PCY
4	Уровнемер, ОЛ (сущ.)	LT7.3L009	4...20мА+HART	0...3000	мм	-	-	-	PCY
5	Сигнализатор верхнего уровня	LZA735.1	4...20мА+HART	0...1500	мм	-	485	515	ПАЗ
6	Сигнализатор нижнего уровня	LZA735.2	4...20мА+HART	0...3000	мм	-	2485	2515	ПАЗ
7	Датчик температуры	TT 73.05	4...20мА+HART	-50...+100	°C	-	-	-	PCY

Взам. инв. №
Подпись и дата
Инв. № подл.

	1	2	3	4	5	6	7
Индикация	●	●	●	●	●	●	●
Регистрация				●			●
Сигнализация	●	●	●		●	●	
Упр. дискр.							
Регулиров -е							
Блокировка	●	●	●		●	●	
Сигн. состоян.							

21-08-846/06-21-Р-АТХ1.ФСА					
ПАО "Якутская топливно - энергетическая компания"					
Изм.	Кол.уч.	Лист	Идок.	Подпись	Дата
Разраб.	Обозный			<i>[Signature]</i>	
Проверил	Калдымов			<i>[Signature]</i>	
Техническое перевооружение ОПО рег. № А 73-00039 УКПГ СВ ГКМ с целью приведения к действующим нормам и правилам ПБ системы АСУ ТП. Резервуарный парк.					
			Стадия	Лист	Листов
			Р	25	
ГИП Терентьев <i>[Signature]</i>				Функциональная схема автоматизации E-5/5	
				ООО "ПромАльянс"	

Функциональная схема автоматизации E-5/6

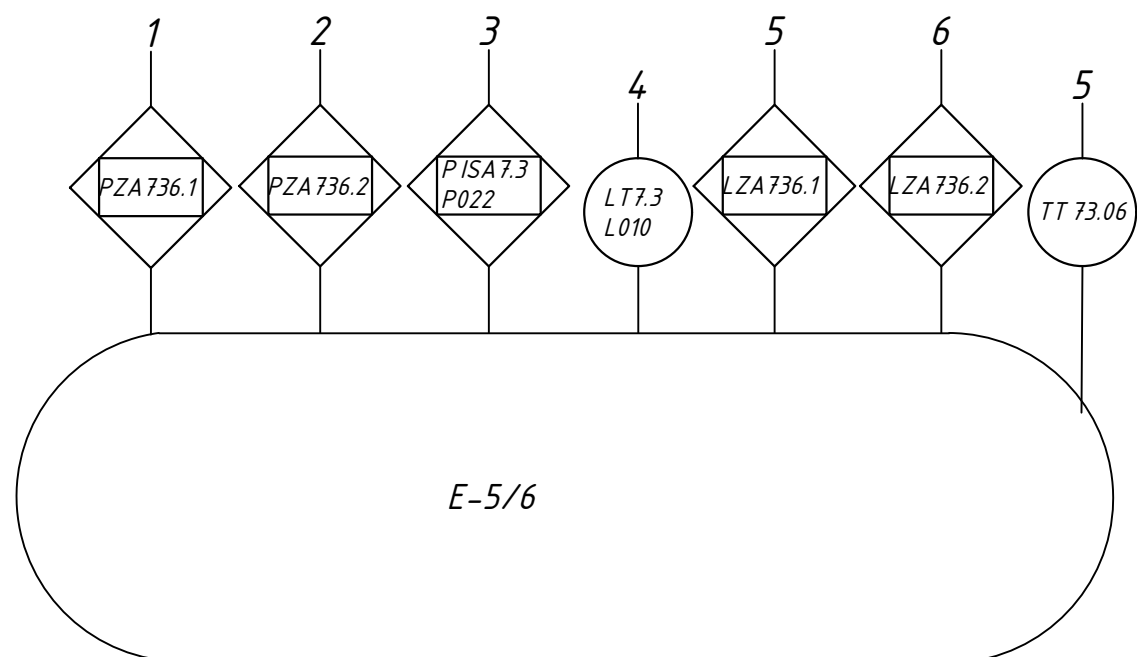


Таблица соответствия

№ п/п	Наименование	Поз.	Тип, марка, обозначение документа, опросного листа	Подсистема	Примечание
1	Датчик давления	PZA736.1	846/06-21- АТХ -РП -ОЛ -ДД 1	ПАЗ	
2	Датчик давления (сущ.)	PZA736.2	-	ПАЗ	
3	Датчик давления (сущ.)	PISA7.3P021	-	ПАЗ	
4	Уровнемер (сущ.)	LT7.3L010	-	PCY	
5	Сигнализатор нижнего уровня	LZA736.1	846/06-21- АТХ -РП -ОЛ -СУ 1	ПАЗ	
6	Сигнализатор верхнего уровня	LZA736.2	846/06-21- АТХ -РП -ОЛ -СУ 1	ПАЗ	
7	Датчик температуры	TT 73.06	846/06-21- АТХ -РП -ОЛ -ДТ 2	PCY	

Таблица сигналов

№ п/п	Наименование	Поз.	Тип сигнала	Шкала	Ед.изм.	предупред. сигнал.	Аварийная сигнал.	Блокировка	Примечание
1	Датчик давления	PZA736.1	4...20мА+HART	0...4	кгс/см ²	2,7	3	-	ПАЗ
2	Датчик давления (сущ.)	PZA736.2	4...20мА+HART	0...4	кгс/см ²	2,7	3	-	ПАЗ (дублир)
3	Датчик давления (сущ.)	PISA7.3P021	4...20мА+HART	0...4	кгс/см ²	-	-	-	PCY
4	Уровнемер, ОЛ (сущ.)	LT7.3L010	4...20мА+HART	0...3000	мм	-	-	-	PCY
5	Сигнализатор верхнего уровня	LZA736.1	4...20мА+HART	0...1500	мм	-	485	515	ПАЗ
6	Сигнализатор нижнего уровня	LZA736.2	4...20мА+HART	0...3000	мм	-	2485	2515	ПАЗ
7	Датчик температуры	TT 73.06	4...20мА+HART	-50...+100	°C	-	-	-	PCY

Взам. инв. №
Подпись и дата
Инв. № подл.

	1	2	3	4	5	6	7
АСУТП (Блок - Бокс РП)							
Индикация	●	●	●	●	●	●	●
Регистрация				●			●
Сигнализация	●	●	●		●	●	
Упр. дискр.							
Регулиров -е							
Блокировка	●	●	●		●	●	
Сигн. состоян.							

Изм.	Кол.уч.	Лист	Идок.	Подпись	Дата
Разраб.	Обозный			<i>Обозный</i>	
Проверил	Калдымов			<i>Калдымов</i>	
ГИП	Терентьев			<i>Терентьев</i>	

21-08-846/06-21-Р-АТХ1.ФСА

ПАО "Якутская топливно - энергетическая компания"

Техническое перевооружение ОПО рег. № А 73-00039 УКПГ СВ ТКМ с целью приведения к действующим нормам и правилам ПБ системы АСУ ТП. Резервуарный парк.	Стадия	Лист	Листов
	Р	26	

Функциональная схема автоматизации E-5/6

ООО "ПромАльянс"

Функциональная схема автоматизации
РВС -12, 13, 14, 15, 16, 17, 18

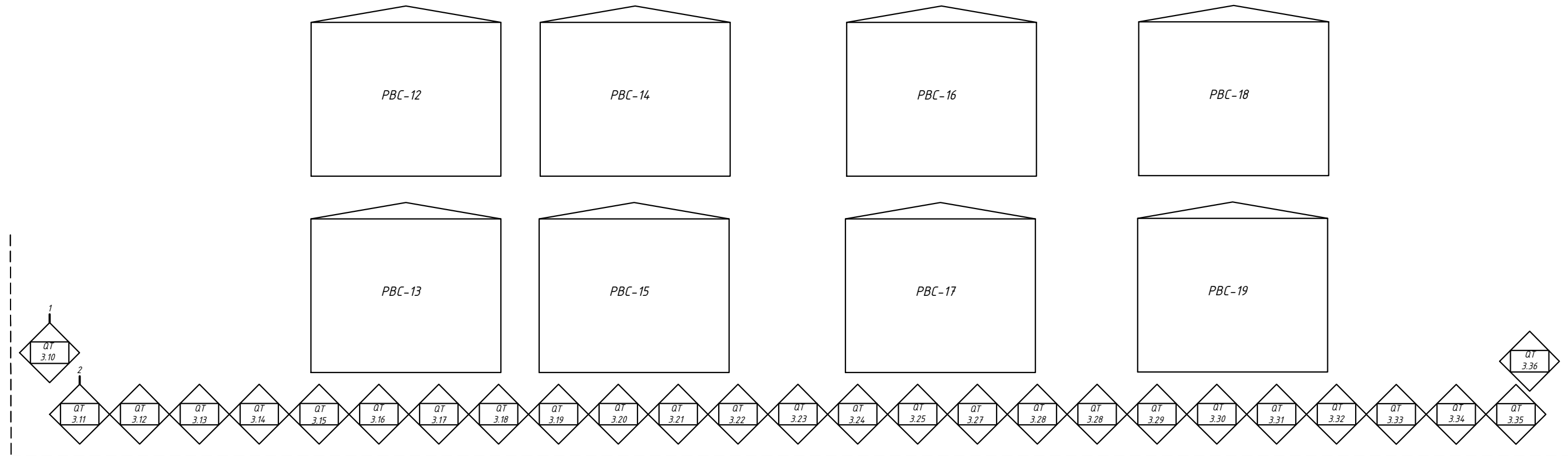
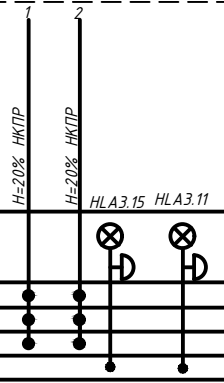


Схема автоматизации сигнализаторов загазованности
QT-3.12...QT-3.36 аналогична схеме автоматизации
QT-3.10, QT-3.11.



Инф. № госпл.	АСУ ТП	Блок - Бокс РПЛ	Приборы по месту	
			Индикация	
Подпись и дата			Регистрация	
			Сигнализация	
Взам. инв. №			Эпр. дискр.	
			Регулиров-е	
			Блокировка	
			Сигнал состояния	

21-08-846/06-21-Р-АТХ1.ФСА					
ПАО "Якутская топливно - энергетическая компания"					
Изм.	Колуч.	Лист	Лдок.	Подпись	Дата
Разраб.	Обозный				
Проверил	Калдымов				
Техническое перевооружение АПО рег. № А 73-00039 УКПТ СВ ТКМ с целью приведения к действующим нормам и правилам ПБ системы АСУ ТП. Резервуарный парк.			Стадия	Лист	Листов
Функциональная схема автоматизации сигнализаторов загазованности РВС -12, 13, 14, 15, 16, 17, 18			Р	27	
ГИП	Терентьев				ООО "ПромАльянс"

Инв. № подл. Подпись и дата. Взам. инв. №

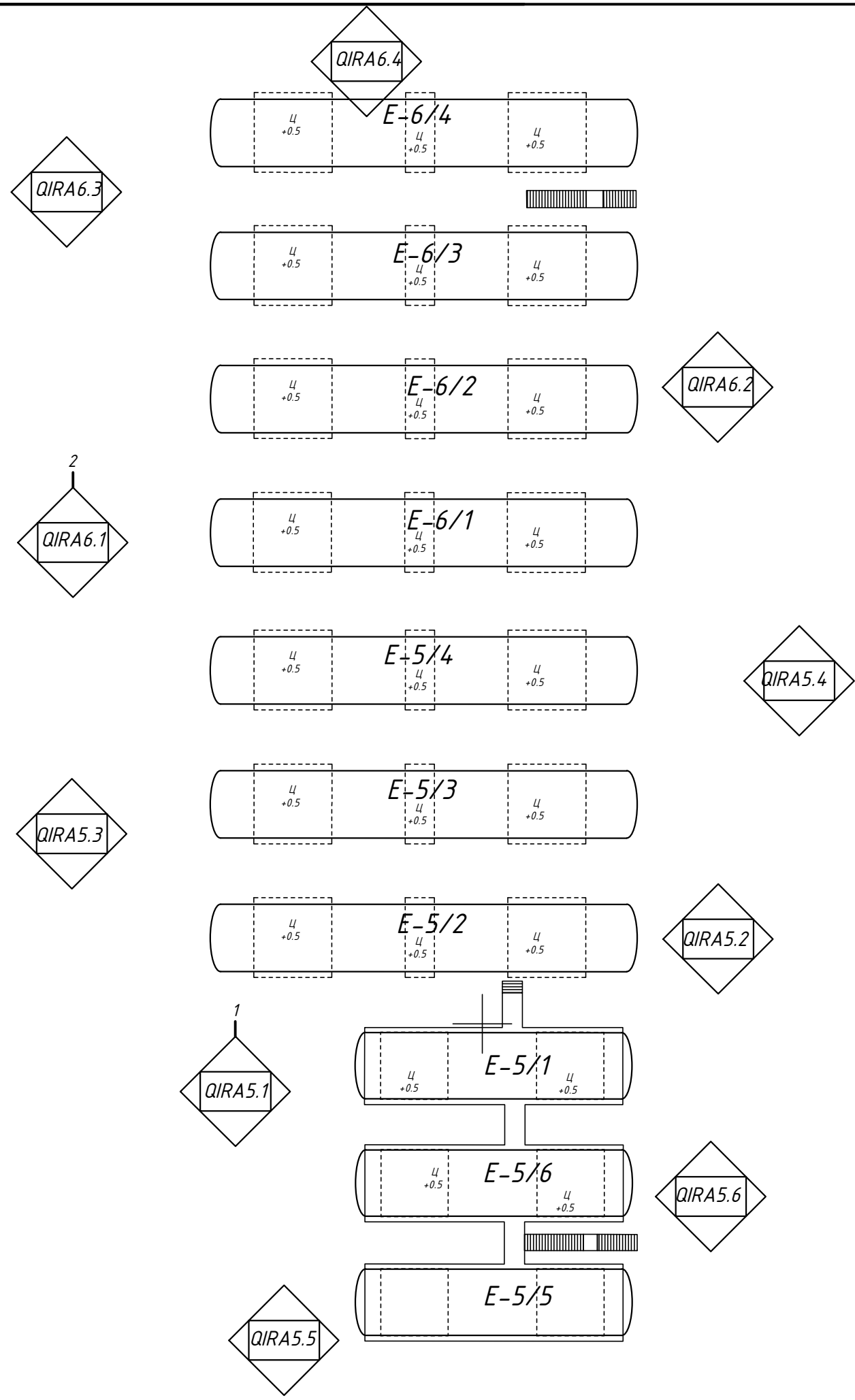
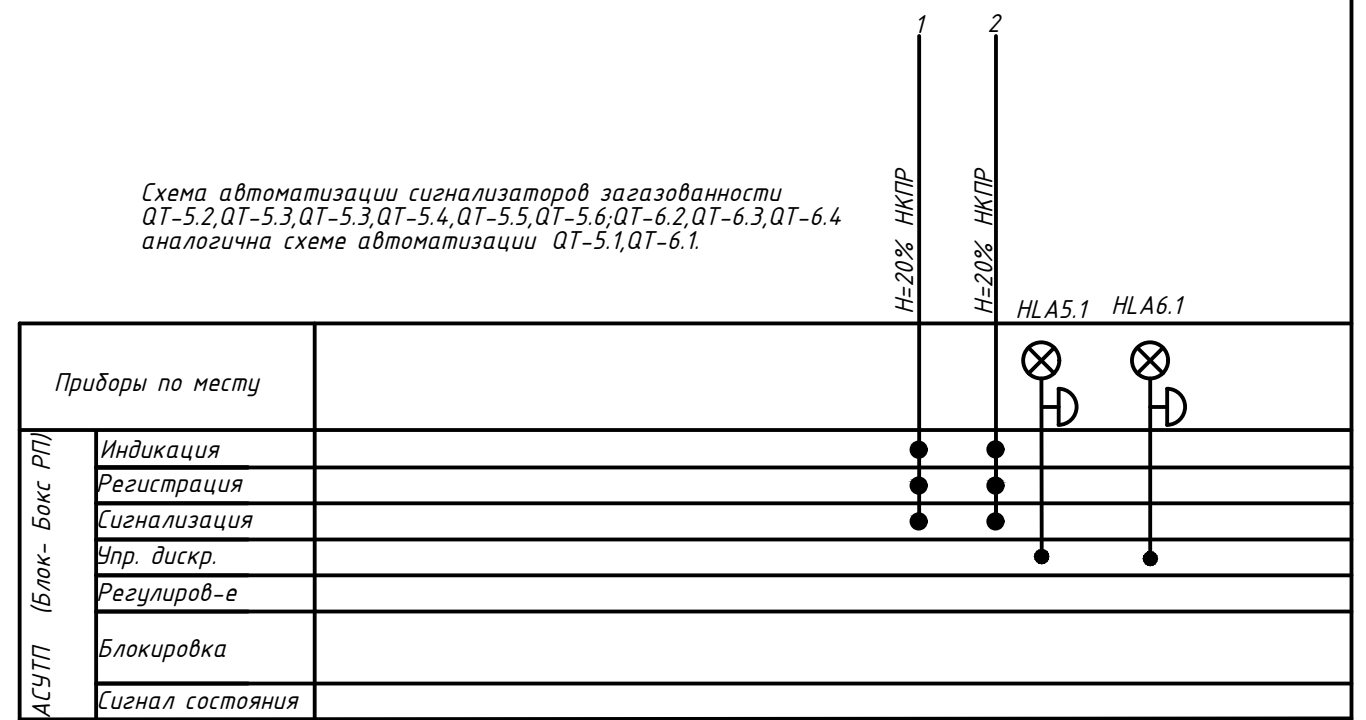


Схема автоматизации сигнализаторов загазованности QT-5.2, QT-5.3, QT-5.3, QT-5.4, QT-5.5, QT-5.6; QT-6.2, QT-6.3, QT-6.4 аналогична схеме автоматизации QT-5.1, QT-6.1.



						21-08-846/06-21-P-ATX1.ФСА			
						ПАО "Якутская топливно - энергетическая компания"			
Изм.	Колуч.	Лист	Ндок.	Подпись	Дата	Техническое перевооружение ОПО рег. № А 73-00039 УКПГ СВ ТКМ с целью приведения к действующим нормам и правилам ПБ системы АСУ ТП. Резервуарный парк.	Стадия	Лист	Листов
Разраб.	Обозный			<i>[Signature]</i>			P	28	
Проверил	Калдымов			<i>[Signature]</i>		Функциональная схема автоматизации сигнализаторов загазованности E-5.1...5.6; E-6.1...6.4	ООО "ПромАльянс"		
ГИП	Терентьев			<i>[Signature]</i>					