

ИП Войнаровский Д. С.

ИНН 463225931363
ОГРНИП 318463200014116

Членство в СРО-П-202-09082018 Ассоциация "Мастер-Проект"
Регистрационный номер члена в реестре членов СРО: № 109

Заказчик - АО "Сейм-Агро"

Реконструкция здания проходной АО "Сейм-Агро" с переустройством в фирменный магазин по адресу: Курская обл., Курский район, д.Ворошнево

РАБОЧАЯ ДОКУМЕНТАЦИЯ

Силовое электрооборудование и электрическое освещение (внутреннее)

Основной комплект рабочих чертежей

185/22-ЭОМ

Курск 2023

ИП Войнаровский Д. С.

ИНН 463225931363
ОГРНИП 318463200014116

Членство в СРО-П-202-09082018 Ассоциация "Мастер-Проект"
Регистрационный номер члена в реестре членов СРО: № 109

Заказчик - АО "Сейм-Агро"

Реконструкция здания проходной АО "Сейм-Агро" с переустройством в фирменный магазин по адресу: Курская обл., Курский район, д.Ворошнево

РАБОЧАЯ ДОКУМЕНТАЦИЯ

Силовое электрооборудование и электрическое освещение (внутреннее)

Основной комплект рабочих чертежей

185/22-ЭОМ

Индивидуальный предприниматель

Войнаровский Д. С.

Главный инженер проекта

Краснобаев С. И.

Курск 2023

ВЕДОМОСТЬ РАБОЧИХ ЧЕРТЕЖЕЙ ОСНОВНОГО РАЗДЕЛА

Исходные данные для проектирования

Лист	Наименование	Примечание
1	Общие данные (начало)	
2	Общие данные (продолжение)	
3	Общие данные (окончание)	
4	Схема принципиальная однолинейная ВРУ	
5	Схема принципиальная однолинейная ПЭСПЗ	
6	План расположения сетей электроосвещения	
7	План расположения силовых групповых сетей	
8	План расположения сетей вентиляции	
9	План молниезащиты и заземления	
10	Фрагменты креплений молниезащиты и заземления	
11	Схема уравнивания потенциалов	
12	Условные обозначения электрооборудования на планах и схемах	

ВЕДОМОСТЬ ССЫЛОЧНЫХ И ПРИЛАГАЕМЫХ ДОКУМЕНТОВ

Обозначение	Наименование	Примечание
<u>Прилагаемые документы</u>		
185/22-ЭОМ.СО	Спецификация оборудования и материалов	3 листа
от 31.03.2023 г.	Технические условия на выполнение внутреннего электроосвещения, выданные АО "Сейм-Агро"	1 лист
<u>Ссылочные документы</u>		
ПУЭ 6,7 изд.	Правила устройств электроустановок	
СП52.13330.2016	Естественное и искусственное освещение (актуализированная редакция СНиП 23-05-95*)	
СП 256.1325800.2016	Электроустановки жилых и общественных зданий правила проектирования и монтажа (актуализированная редакция СП31-110-2003)	
ГОСТ 30331.10-2001	Заземляющие устройства и защитные проводники	
ГОСТ Р 51732-2001	Устройства вводно-распределительные для жилых и общественных зданий	
СНиП 3.05.06-85	Электротехнические устройства	

Проект электроосвещения и внутреннего электрооборудования магазина АО "Сейм-Агро", расположенного по адресу: Курская обл., Курский район, д.Ворошнево, разработан в соответствии с:
заданием на проектирование;
архитектурно-строительными чертежами;
технологическим заданием;
сантехническим заданием.

а) Характеристика источников электроснабжения в соответствии с техническими условиями на подключение объекта капитального строительства к сетям электроснабжения общего пользования

Электроснабжение магазина предусматривается от РУ-0,4 кВ существующей трансформаторной подстанции от проектируемого коммутационного аппарата. Электроприёмники проектируемого здания относятся к I и III категориям надёжности электроснабжения. Принятая схема обеспечивает данные категории. Предусматривается прокладка кабельной линии по ограждению в металлическом кабельном лотке, а также предусматривается прокол кабельной через дорогу линии от ограждения до ВРУ фирменного магазина.

Электрооборудование

Проектом электроснабжения предусматривается присоединение электроприёмников потребителей к распределительной сети 220/380 В при глухом заземлении нейтрали силовых трансформаторов.

Электрические сети имеют напряжение 220/380 В с системой заземления TN-C-S и выполняются трёх и пяти-проводными. Распределительные сети выполняются кабелем марки ВВГнг(A)-LS, групповые розеточные сети выполняются также кабелем ВВГнг(A)-LS. Кабели проложить скрыто в полости стен, под под деревянной обшивкой потолка скрыто в стальной электропроводной трубе. Проходы кабелей сквозь стены и перекрытия выполнить в отрезках стальных труб. Место прохода заделать негорючим легко пробиваемым материалом, кабель в трубе уплотнить.

В подсобном помещении (поз. 3) установить вводное распределительное устройство (ВРУ) типа ЩУРН-З/36эо-1 36 УХЛЗ IP31 с автоматическим выключателем и выключателем нагрузки на вводе, отключающими аппаратами и устройствами защиты на отходящих линиях. Учет электроэнергии выполняется трехфазным электронным счетчиком прямого включения типа Меркурий 231 АМ-01, 3х230/400 В, 5(60) А.

Для электропитания средств противопожарной защиты предусмотреть установку панели противопожарных устройств (ПЭСПЗ) типа ЩРН-18з-1 36 УХЛЗ IP31. ПЭСПЗ запитать после аппарата коммутации и до аппарата защиты. Группы, питающие штепсельные розетки, защищаются дифференциальными автоматическими выключателями. Автоматические выключатели защищают линии электроприёмников от токов перегрузки и от коротких замыканий (КЗ). Исполнение пускозащитных аппаратов, щитов, электрооборудования соответствует классу помещений по взрыво- и пожароопасности.

Основным технологическим оборудованием является электроприёмники магазина: холодильники, электрический котел, электроосвещение, вентиляция и т.д.

Высота установки электрооборудования:

щиты распределительные - 1,8 м от уровня пола до верхней кромки щита;

розетки - 0,3 м от уровня пола в торговом зале, 0,8-1,0 м - в помещениях 2,3,4.

б) Обоснование принятой схемы электроснабжения

Схема электроснабжения построена исходя из требований, предъявляемых к электробезопасности и надежности электроснабжения электроприёмников магазина.

Учет электроэнергии осуществляется трехфазным электронным счётчиком активной энергии типа Меркурий 231 АМ-01, 3х230/400 В, 5(60) А. Счетчик разместить в вводном распределительном устройстве (ВРУ) в подсобном помещении (поз. 3). Для подключения силового оборудования и электроосвещения проектной документацией предусмотрены распределительные щиты фирмы IEK со степенью защиты IP31.

Щиты устанавливаются на высоте 1,8 м от пола до верха щита. Все пускозащитные аппараты для распределительных сетей низкого напряжения приняты производства IEK или поставляются комплектно с оборудованием.

Взам. инв. №
Подп. и дата
Инв. № подл.

Проектная документация разработана в соответствии с градостроительным планом земельного участка, заданием на проектирование, градостроительным регламентом, документами об использовании земельного участка для строительства, техническими регламентами, в том числе устанавливающими требования по обеспечению безопасной эксплуатации зданий, строений, сооружений и безопасного использования прилегающих к ним территорий и с соблюдением технических условий.

Главный инженер проекта _____ С.И. Краснобаев

						185/22-ЭОМ			
						Реконструкция здания проходной АО "Сейм-Агро" с переустройством в фирменный магазин по адресу: Курская обл., Курский район, д.Ворошнево			
Изм.	Кол.	Лист	№ док	Подп.	Дата				
Разраб.		Танцюра		Танцюра А.О.	07.23	Фирменный магазин	Стадия	Лист	Листов
Проверил		Войнаровский		<i>Войнаровский</i>	07.23		Р	1	12
Н. контроль		Краснобаев		<i>Краснобаев</i>	07.23	Общие данные (начало)	ИП Войнаровский Д.С.		

м) Описание системы рабочего и аварийного освещения

В проект внутреннего электроосвещения входят: сети рабочего освещения и сети аварийного освещения. Сети рабочего электроосвещения запитываются от ВРУ отдельными группами. Сечения кабелей выбраны по длительно допустимому току и допустимой потере напряжения. Групповые сети запроектированы кабелями марки ВВГнг(A)-LS, сечения указаны на расчетных схемах. Освещенности помещений приняты в соответствии с СП52.13330.2016 и указаны на экспликации помещений. Рабочее освещение выполнено общим равномерным. Расчет освещенности помещений выполнен по методу коэффициента использования, а также с помощью программного обеспечения DIALux. Освещение предусматривается светодиодными светильниками типа TLGP07 OL ECP IP42 - в торговом зале, коридоре, TLK01 OL LED IP65 - в санузле, кладовой. Аварийное освещение выполняется от панели противопожарных устройств ПЭСФЗ отдельными группами. I категория надежности электроснабжения обеспечивается за счет применения блоков аварийного питания светильников. Для сетей аварийного освещения применяется кабель марки ВВГнг(A)-FRLS. Электропроводка для сетей аварийного освещения прокладывается отдельно от другой электропроводки. Эвакуационное освещение выполняется по линиям проходов и выходов из здания. Управление освещением осуществляется клавишными выключателями и переключателями по месту. Напряжение питания осветительных приборов - ~220 В. Высота установки электрооборудования: клавишных выключателей - 1,5 м от уровня пола.

н) Дополнительные и резервные источники электроэнергии

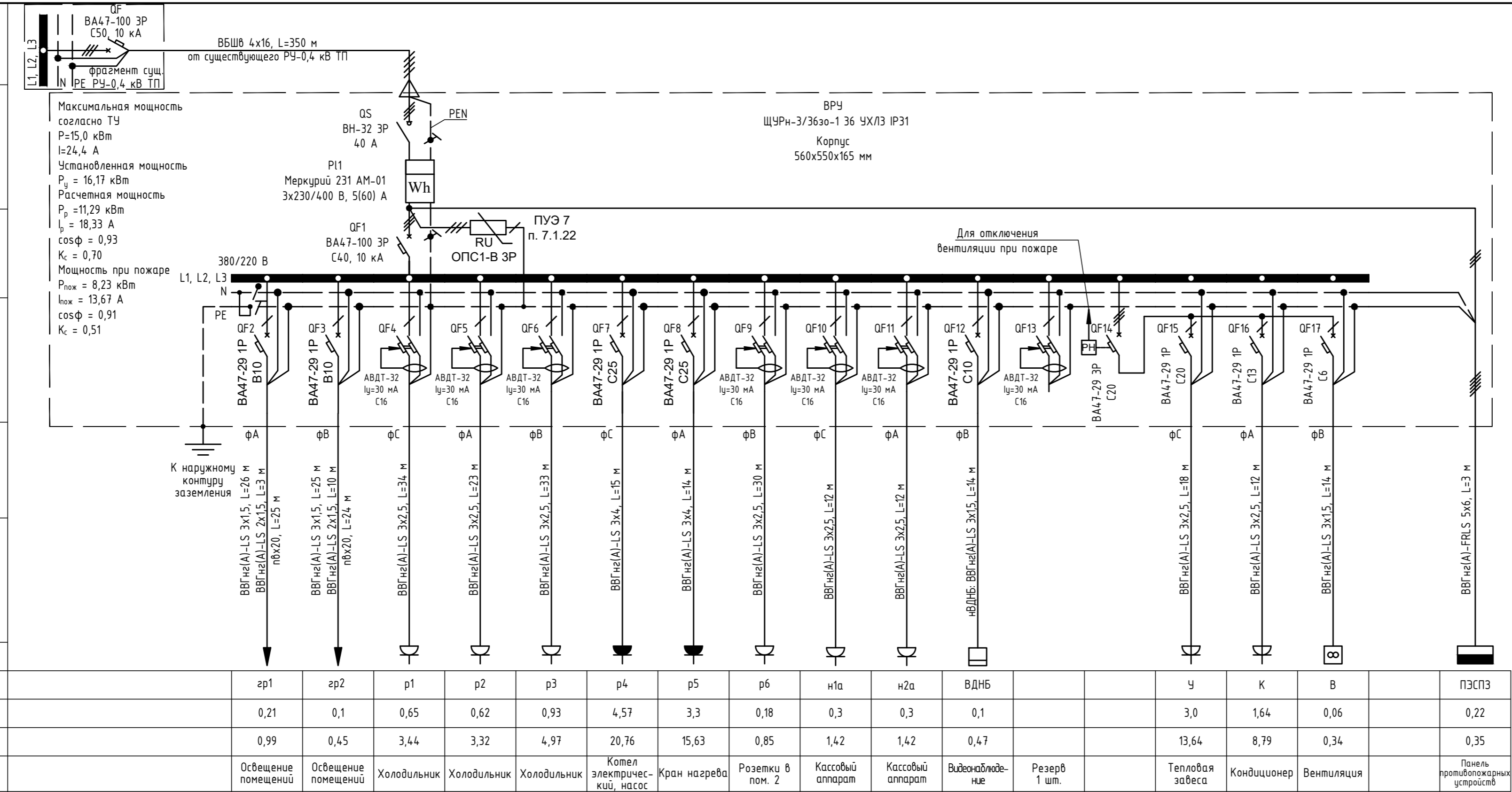
В целях обеспечения резервным электроснабжением электроприемников I категории надежности, предусматривается использование блоков аварийного питания.

о) Мероприятия по резервированию электроэнергии

Для питания приборов ОПС, противопожарных систем и систем оповещения о пожаре предусмотрено дополнительное устройство источников бесперебойного питания со встроенными АКБ.

ИНВ. № ПОДЛ.	ПОДПИСЬ И ДАТА	ВЗАМ. ИНВ. №							185/22-ЭОМ			
									Реконструкция здания проходной АО "Сейм-Агро" с переустройством в фирменный магазин по адресу: Курская обл., Курский район, д.Ворошнево			
			Изм.	Кол.	Лист	Н. док	Подп.	Дата		Стадия	Лист	Листов
			Разраб.		Танцюра		Танцюра А.О.	07.23	Фирменный магазин	Р	3	
			Проверил		Войнаровский		<i>Войнаровский</i>	07.23				
			Н. контроль		Краснобаев		<i>Краснобаев</i>	07.23	Общие данные (окончание)	ИП Войнаровский Д.С.		

Инв. № подл.	Подп. и дата	Взам. инв. №	Электропроектировщик	Обозначение участка сети. Марка и сечение проводника		Пусковой аппарат	Аппарат отходящей линии	Распределительный пункт	Данные питающей сети	
				Условное обозначение	Номер группы				Руст или Рном, кВт	Ирасч или Ином/Ипуск, А



Примечание:
 1. Допускается замена оборудования на другое с аналогичными параметрами
 2. Высота установки ВРУ - 1,8 м от кромки щита.
 3. В существующем РУ-0,4 кВ предусмотреть установку дополнительного автоматического выключателя ВА47-100 ЗР С50 для подключения ВРУ магазина

185/22-30М					
Реконструкция здания проходной АО "Сейм-Агро" с переустройством в фирменный магазин по адресу: Курская обл., Курский район, д.Ворошнево					
Изм.	Кол.	Лист	№ док	Подп.	Дата
Разраб.	Танцюра	Танцюра А.С.			07.23
Проверил	Воинаровский				07.23
Н. контроль	Краснобаев				07.23
Фирменный магазин				Стадия	Лист
				Р	4
Схема принципиальная однолинейная ВРУ				ИП Воинаровский Д.С.	

От вводно-распределительного устройства ВРУ, см. лист 1

Данные питающей сети

нПЭСФЗ: ВВГнгз(А)-FRLS 5x6, L=3 м

Распределительный пункт

Аппарат на вводе:
тип;
Ином, А;
Расцепитель, А

Обозначение,
тип,
напряжение

$P_{\text{г}} = 0,22 \text{ кВт}$
 $P_{\text{р}} = 0,22 \text{ кВт}$
 $I_{\text{р}} = 0,35 \text{ А}$
 $\cos \phi = 0,96$
 $K_{\text{с}} = 1$

QS
ВН-32 3P
20 А

ПЭСФЗ
ЩРН-18з-1 36 УХЛЗ IP31
Корпус
265x440x120 мм

Аппарат отходящей линии

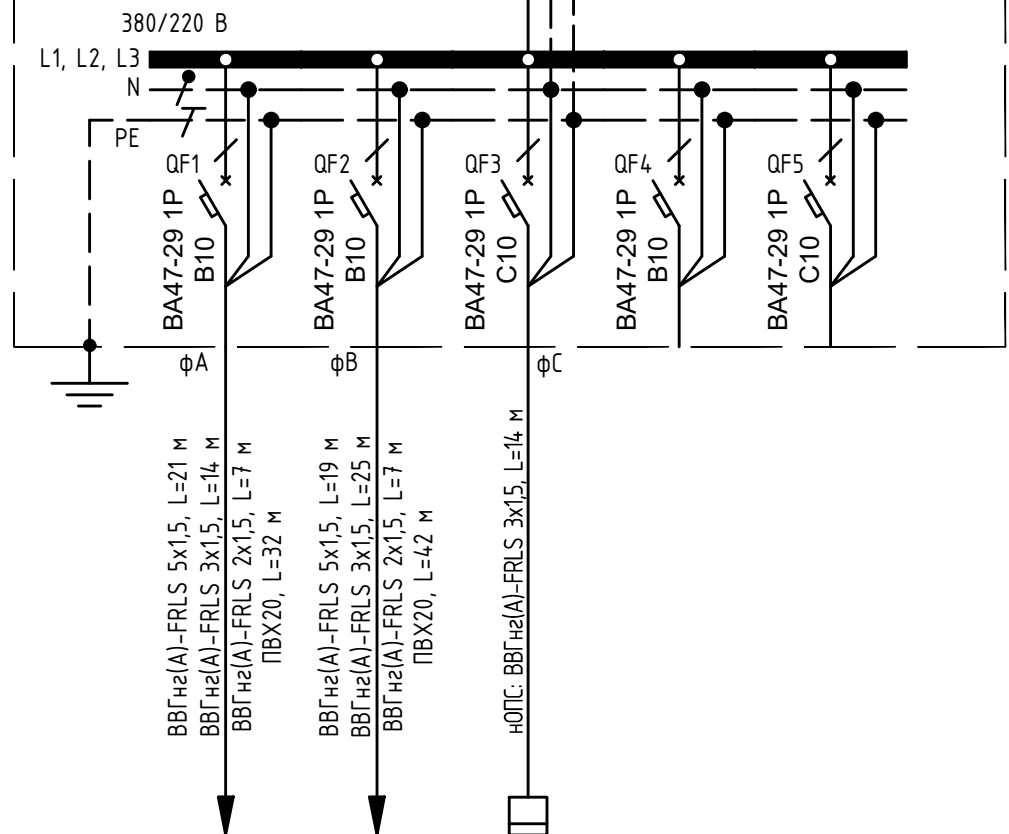
Тип, Ином, А;
Расцепитель или
плавкая вставка

Пусковой аппарат

Обозначение;
Тип; Ином, А;
расцепитель или
плавкая вставка, А;
уставка теплового
реле, А

Обозначение
участка сети.
Марка и сечение
проводника

Длина, м,
обозначение
трубы на плане
по стандарту,
длина, м



Условное обозначение

Электроприёмник	Условное обозначение					
	Номер группы		зр1а	зр2а	ОПС	
	Руст или Рном, кВт		0,15	0,05	0,015	
	Ирасч или Ином/Ипуск, А		0,72	0,25	0,07	
Наименование		Авар. освещ. помещений	Авар. освещ. входов в здание	Охранно-пожарная сигнализация	Резерв 1 шт.	Резерв 1 шт.

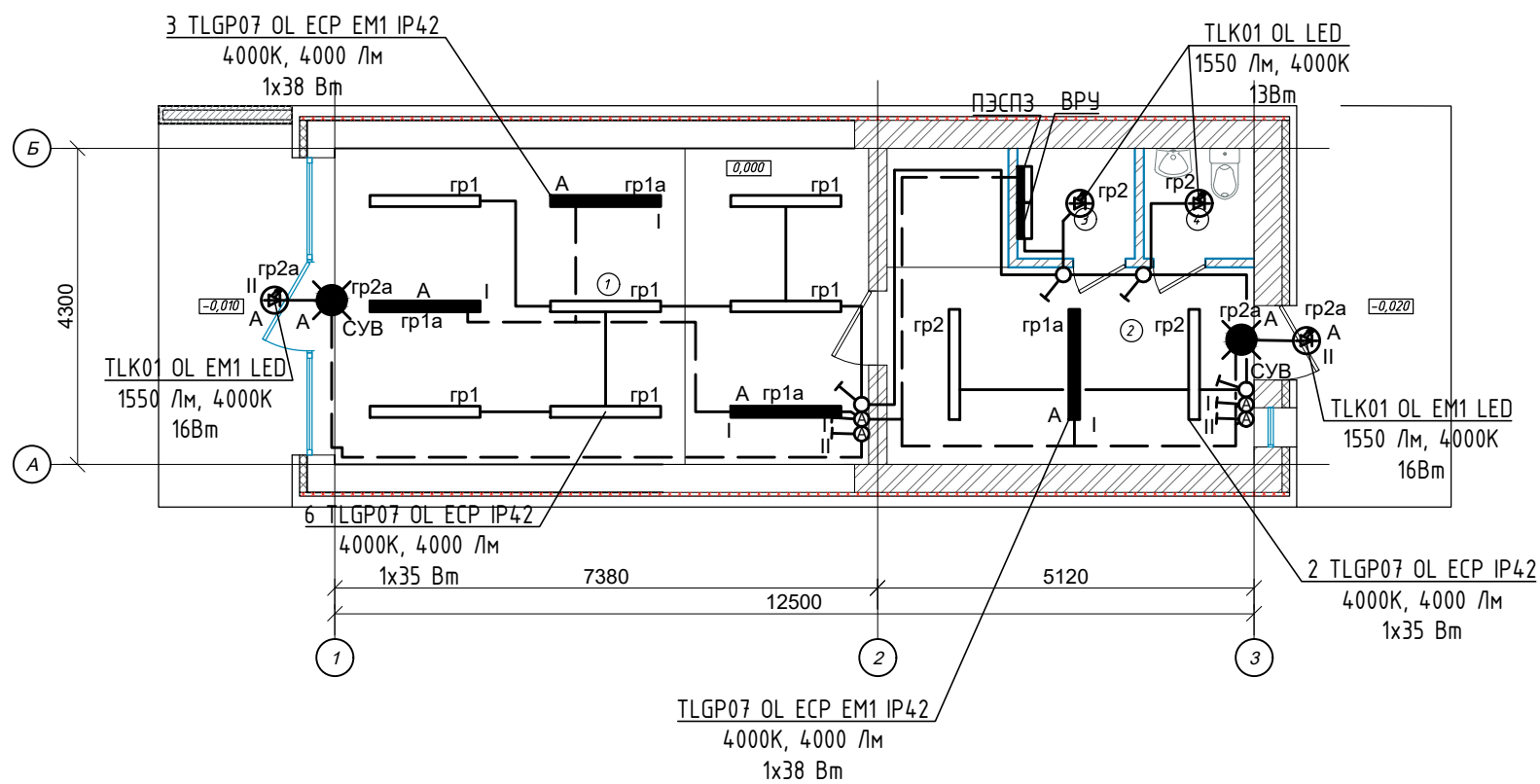
Допускается замена оборудования на другое с аналогичными параметрами
Высота установки ПЭСФЗ - 1,8 м от кромки щита.

Взам. инв. №
Подп. и дата
Инв. № подл.

						185/22-ЭОМ		
						Реконструкция здания проходной АО "Сейм-Агро" с переустройством в фирменный магазин по адресу: Курская обл., Курский район, д.Ворошнево		
Изм.	Кол.	Лист	Н. док	Подп.	Дата			
Разраб.	Танцюра	Танцюра А.О.	07.23	Фирменный магазин		Стадия	Лист	Листов
Проверил	Войнаровский	<i>Войнаровский</i>	07.23			Р	5	
Н. контроль	Краснобаев	<i>Краснобаев</i>	07.23	Схема принципиальная однолинейная ПЭСФЗ		ИП Войнаровский Д.С.		

Номер по плану	Наименование	Площадь м ²	Кат. пом.	Норма освещ., Лк
1	Торговый зал	31,21		400
2	Коридор	16,04		100
3	Подсобное помещение	2,40		100
4	Санузел	2,25		75
	Итого:	51,9		

План после реконструкции



Примечание:

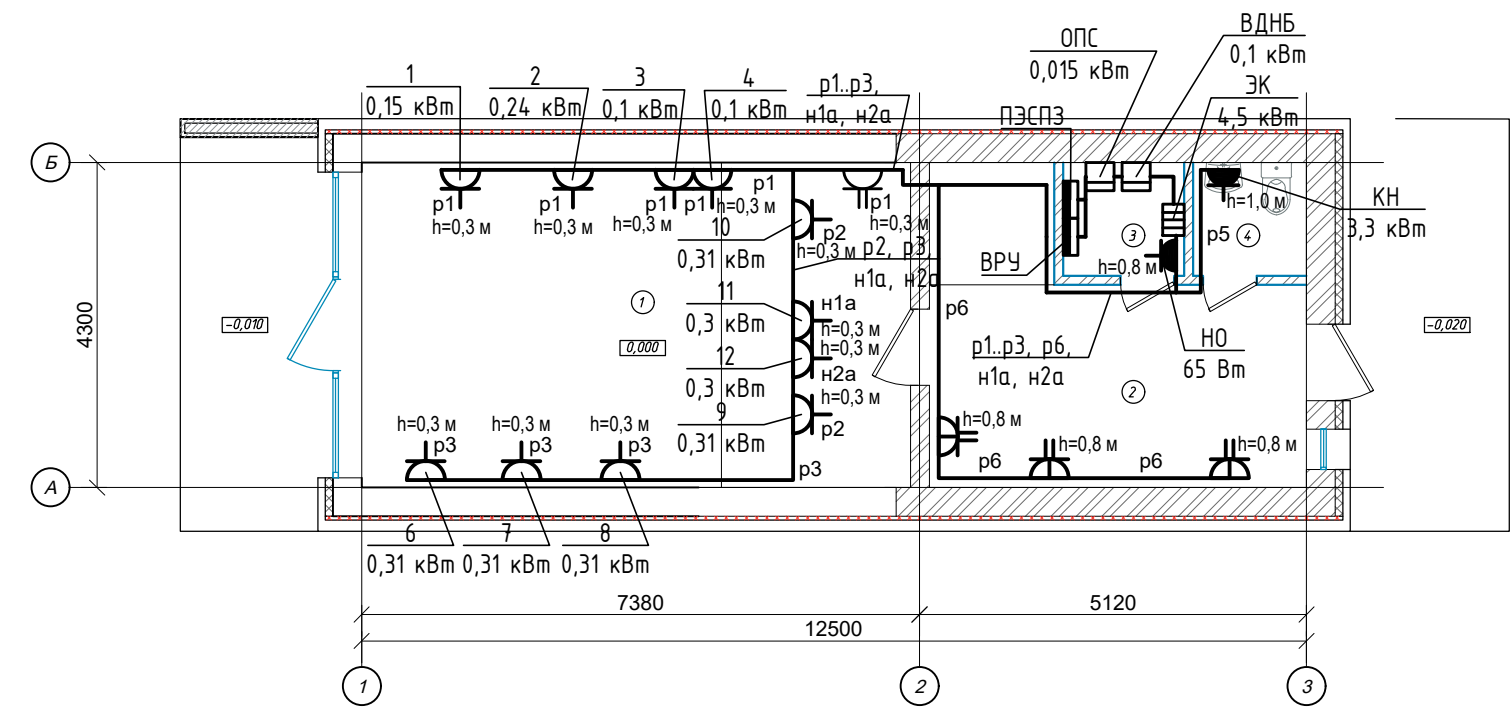
1. Точные привязки светильников и клавишных выключателей к стенам и перегородкам уточнить при проведении электромонтажных работ;
2. Электропроводку в здание до сетей электроосвещения проложить скрыто под деревянной обшивкой потолка в стальной электромонтажной трубе, по стенам и перегородкам, а также опуски к клавишным выключателям - скрыто в штробе под слоем штукатурки;
3. Условные обозначения оборудования:
ВРУ - вводное распределительное устройство.

						185/22-ЭОМ			
						Реконструкция здания проходной АО "Сейм-Агро" с переустройством в фирменный магазин по адресу: Курская обл., Курский район, д.Ворошнево			
Изм.	Кол.	Лист	N. док	Подп.	Дата				
Разраб.		Танцюра		Танцюра А.О.	07.23	Фирменный магазин	Стадия	Лист	Листов
Проверил		Войнаровский		<i>Войнаровский</i>	07.23		Р	6	
Н. контроль		Краснобаев		<i>Краснобаев</i>	07.23	План расположения сетей электроосвещения	ИП Войнаровский Д.С.		

ИНВ. № ПОДЛ.	ПОДПИСЬ И ДАТА	ВЗАМ. ИНВ. №

Номер по плану	Наименование	Площадь м ²	Кат. пом.
1	Торговый зал	31,21	
2	Коридор	16,04	
3	Подсобное помещение	2,40	
4	Санузел	2,25	
	Итого:	51,9	

План после реконструкции



Примечание:
 1. Точные привязки розеток к стенам и перегородкам уточнить при проведении электромонтажных работ;
 2. Электропроводку в здание до розеточных сетей проложить скрыто в полу, по стенам и перегородкам, а также подъемы к розеткам - скрыто в штробе под слоем штукатурки;
 3. Условные обозначения оборудования:
 ВРУ - вводное распределительное устройство;
 1 - ларь морозильный, P=0,15 кВт;
 2 - ларь морозильный, P=0,24 кВт;
 3, 4 - шкаф холодильный, P=0,10 кВт;
 6-10 - витрина холодильная, P=0,31 кВт;
 11, 12 - кассовый аппарат, P=0,3 кВт;
 ЭК - электрический котел, P=4,5 кВт;
 КН - кран нагрева электрический, P=3,3 кВт;
 НО - насос отопления, P=0,065 кВт;
 ВДНБ - видеонаблюдение, P=0,1 кВт
 ОПС - охранно-пожарная сигнализация, P=0,015 кВт.

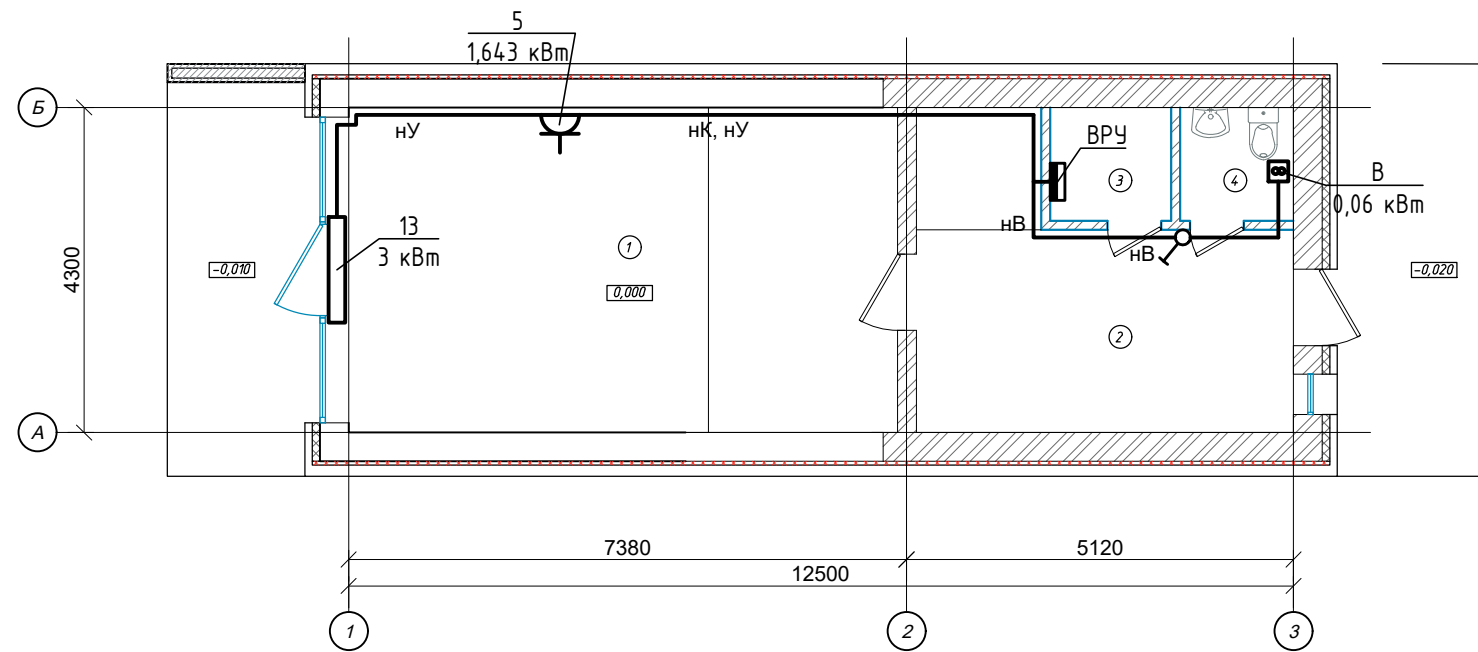
ИНВ. № ПОДЛ.	
ПОДПИСЬ И ДАТА	
ВЗАМ. ИНВ. №	

						185/22-ЭОМ			
						Реконструкция здания проходной АО "Сейм-Агро" с переустройством в фирменный магазин по адресу: Курская обл., Курский район, д.Ворошнево			
Изм.	Кол.	Лист	№ док	Подп.	Дата	Фирменный магазин	Стадия	Лист	Листов
Разраб.	Танцюра	Танцюра А.О	07.23				Р	7	
Проверил	Войнаровский		07.23						
Н. контроль	Краснобаев		07.23			План расположения силовых групповых сетей	ИП Войнаровский Д.С.		

Экспликация помещений на отм. 0000

Номер по плану	Наименование	Площадь м ²	Кат. пом.
1	Торговый зал	31,21	
2	Коридор	16,04	
3	Подсобное помещение	2,40	
4	Санузел	2,25	
	Итого:	51,9	

План после реконструкции



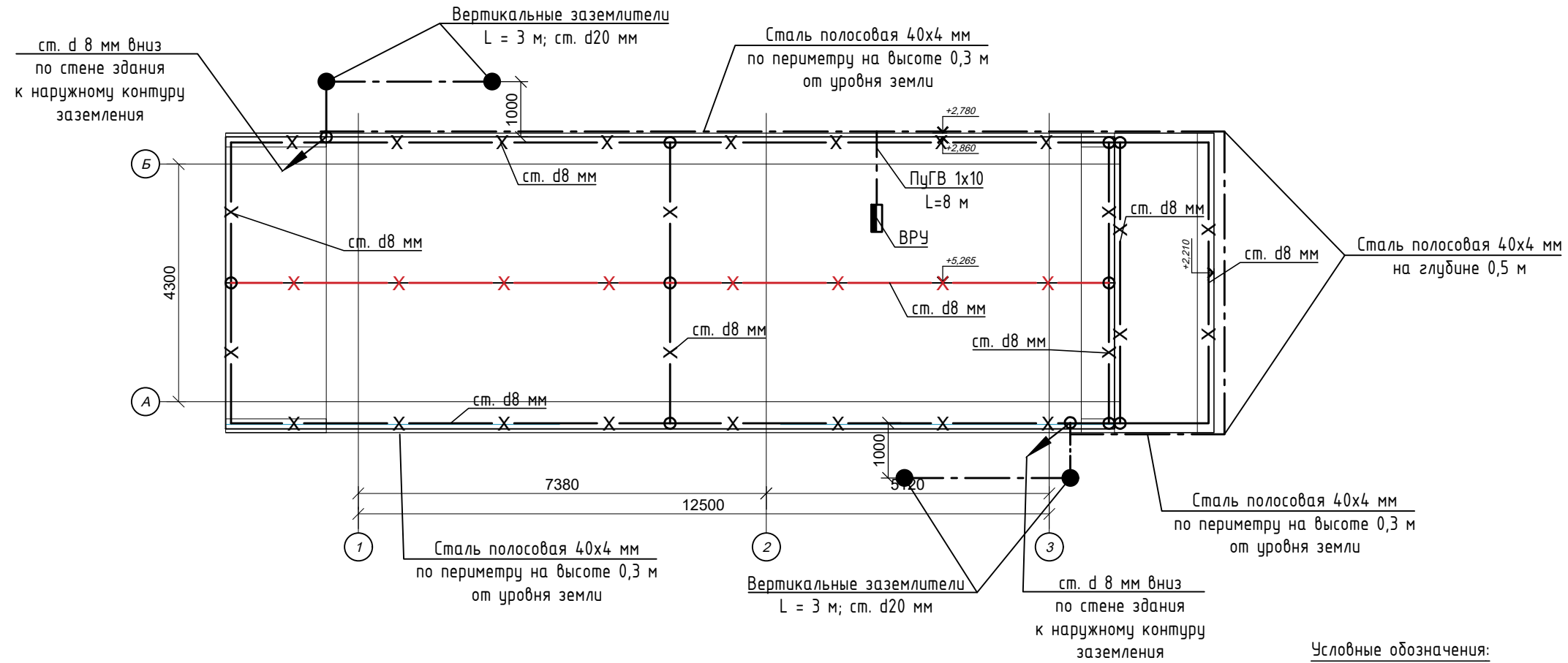
Примечание:

1. Точные привязки розеток к стенам и перегородкам уточнить при проведении электромонтажных работ;
2. Электропроводку в здание до сетей вентиляции проложить скрыто в полу, по стенам и перегородкам, а также подъемы к розеткам - скрыто в штробе под слоем штукатурки;
3. Условные обозначения оборудования:
 ВРУ - вводное распределительное устройство;
 5 - кондиционер, P=1,643 кВт;
 13 - тепловая завеса, P=3 кВт;
 В - вентилятор, P=0,06 кВт.

						185/22-ЭОМ		
						Реконструкция здания проходной АО "Сейм-Агро" с переустройством в фирменный магазин по адресу: Курская обл., Курский район, д.Ворошнево		
Изм.	Кол.	Лист	№ док	Подп.	Дата			
Разраб.		Танцюра		Танцюра А.О.	07.23	Фирменный магазин		Стадия
Проверил		Войнаровский		<i>Войнаровский</i>	07.23	Р		Лист
Н. контроль		Краснобаев		<i>Краснобаев</i>	07.23	План расположения сетей вентиляции		Листов
								8
								ИП Войнаровский Д.С.

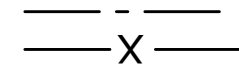
ИНВ. № ПОДЛ.	ПОДПИСЬ И ДАТА	ВЗАМ. ИНВ. №

План кровли после реконструкции



Условные обозначения:

Линия заземления (ст. 40x4мм) -
 Молниеприемник (ст. d8мм) -



Удельное сопротивление грунта, Ом·м	Нормативное сопротивление заземляющего устройства, Ом	Расход металла		
		Заземлитель		Молниеприемник
		ст. 40x4 мм/ПугВ 1x10	вертикальный ст. d 20 мм	ст. d 8 мм
ρ < 100 Ом·м	10	м	шт.	м
		40 / 7	8	100

Примечание по молниезащите:

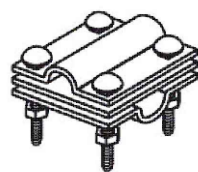
Согласно инструкции по устройству молниезащиты зданий, сооружений и промышленных коммуникаций проектируемое здание подлежит молниезащите по 3 уровню защиты для обычных объектов. В качестве молниеприемника используется сталь горячего цинкования диаметром 8 мм, которая располагается по коньку крыши здания на высоте 0,15-0,2 м с применением конькового держателя типа 2101S. Токоотводы - сталь горячего цинкования диаметром 8 мм. Расстояние между токоотводами не менее 20 м по 3 уровню защиты. Токоотводы проложить по фасаду здания с применением фасадных угловых держателей типа 0501S. Держатели токоотводов располагаются с шагом не более 1 м по поверхности кровли и по фасаду здания. Соединения молниеприемника и токоотвода осуществляется при помощи крестообразных соединителей (0501S). Соединение токоотвода с контуром повторного заземления осуществляется также путем соединителей.

В качестве контура заземления молниезащиты использовать горизонтальные заземлители (сталь горячего цинкования 40x4 мм) на глубине 0,5 м от поверхности земли и вертикальные электроды (сталь круглая горячего цинкования диаметром 20 мм (14101)) высотой 2x1,5 м в местах опуска молниеотводов от молниеприемника. Осуществить прокладку стали полосовой горячего цинкования 40x4 мм (23061) по периметру защищаемого здания на высоте 0,3 м от уровня земли и выполнить присоединение при помощи соединителей (0501S) к токоотводам молниезащиты. В качестве контура повторного заземления нулевого провода использовать контур заземления молниезащиты. Контур заземления необходимо соединить с РЕ шиной ВРУ здания.

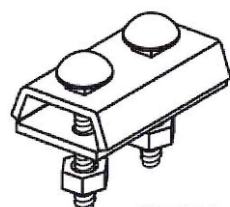
						185/22-ЭОМ			
						Реконструкция здания проходной АО "Сейм-Агро" с переустройством в фирменный магазин по адресу: Курская обл., Курский район, д.Ворошнево			
Изм.	Кол.	Лист	N. док	Подп.	Дата				
Разраб.	Танцюра	Танцюра А.О			07.23	Фирменный магазин	Стадия	Лист	Листов
Проверил	Войнаровский				07.23		Р	9	
Н. контроль	Краснобаев				07.23	План молниезащиты и заземления	ИП Войнаровский Д.С.		

ИЗМ.	КОЛ.	ЛИСТ	№ ДОК.	ПОДП.	ДАТА

Крестообразные соединители - 01
0103S



Сквозные соединители
0203S



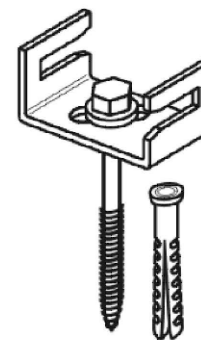
Угловые держатели
0501S



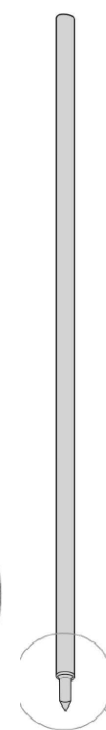
Коньковый держатель
2101S



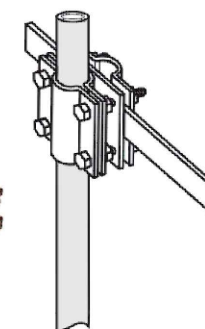
Держатели для
полосы
2601S



Заземлители стальные
горячецинкованные - 14
14101



Заземляющий
соединитель - 14
14241



14241

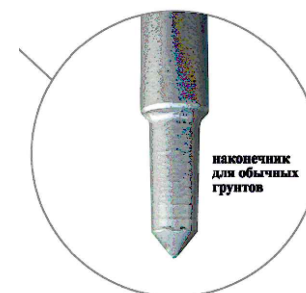
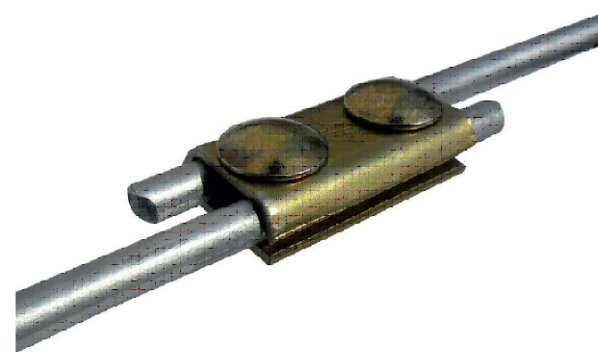
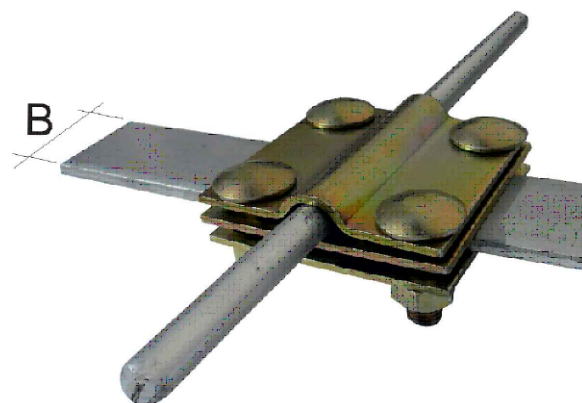
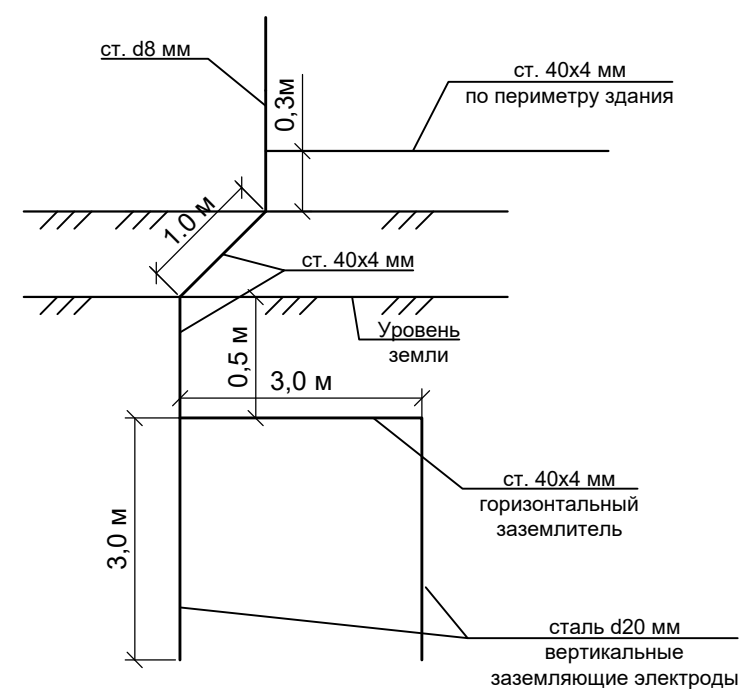
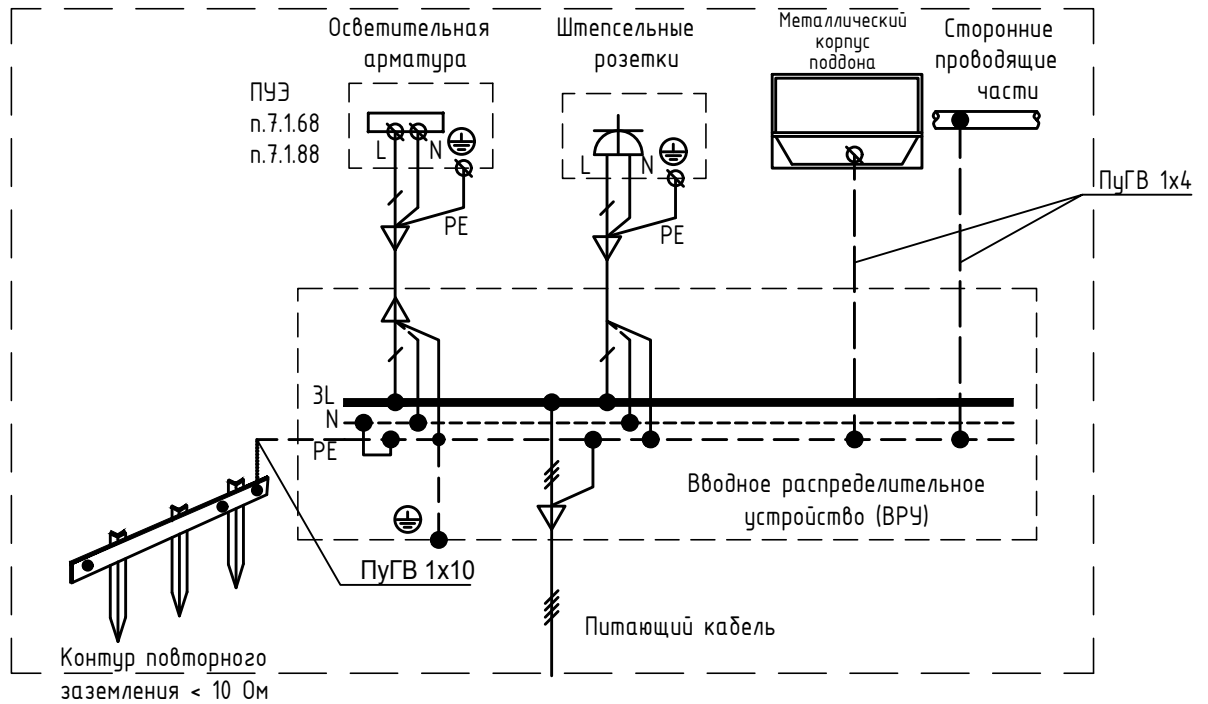


Схема контура заземления молниезащиты



Материалы для молниезащиты и заземления				
Наименование и техническая характеристика	Тип, марка оборудования	Завод-изготовитель	Единицы измерения	Количество
Сталь круглая горячего цинкования диаметром 8 мм	22021	ТЕРНУС	м	100
Сталь полосовая горячего цинкования 40x4 мм	23061	ТЕРНУС	м	40
Сталь круглая горячего цинкования диаметром 20 мм, L=1500мм	14101	ТЕРНУС	шт.	8
Коньковый держатель	2101S	ТЕРНУС	шт.	19
Крестообразные соединители	0103S	ТЕРНУС	шт.	11
Угловые держатели	0501S	ТЕРНУС	шт.	80
Держатели для полосы	2601S	ТЕРНУС	шт.	20
Заземляющий соединитель - 14	14241	ТЕРНУС	шт.	4

						185/22-30М		
						Реконструкция здания проходной АО "Сейм-Агро" с переустройством в фирменный магазин по адресу: Курская обл., Курский район, д.Ворошнево		
Изм.	Кол.	Лист	N. док	Подп.	Дата			
Разраб.		Танцюра		Танцюра А.О.	07.23	Фирменный магазин		
Проверил		Войнаровский		<i>Войнаровский</i>	07.23	Р	10	
Н. контроль		Краснобаев		<i>Краснобаев</i>	07.23	Фрагменты креплений молниезащиты и заземления		
						ИП Войнаровский Д.С.		



ТЕХНИЧЕСКИЕ ТРЕБОВАНИЯ

1. Система дополнительного уравнивания потенциалов должна соединять между собой одновременно доступные прикосновению открытые проводящие части стационарного электрооборудования и сторонние проводящие части, включая доступные прикосновению металлические части строительных конструкций здания и проводящие части сантехнического оборудования.

2. В качестве проводников дополнительной системы уравнивания потенциалов использовать специально проложенные проводники. Сечение проводников дополнительной системы уравнивания потенциалов должно быть не менее:

- при соединении двух открытых проводящих частей - сечения меньшего из защитных проводников, подключенных к этим частям;
- при соединении открытой проводящей части и сторонней проводящей части - половины сечения защитного проводника, подключенного к открытой проводящей части.

Сечение проводников дополнительной системы уравнивания потенциалов, не входящих в состав кабеля, во всех случаях должно быть не менее:

- 2,5мм² при наличии механической защиты;
- 4,0мм² при отсутствии механической защиты.

3. Присоединение каждой открытой проводящей части электроустановки к нулевому защитному проводнику должно быть выполнено при помощи отдельного ответвления. Последовательное включение в защитный проводник открытых проводящих частей не допускается. Присоединение открытых и сторонних проводящих частей к основной системе уравнивания потенциалов должно быть выполнено также при помощи отдельных ответвлений.

Присоединение открытых и сторонних проводящих частей к дополнительной системе уравнивания потенциалов может быть выполнено при помощи как отдельных ответвлений, так и присоединения к одному неразъемному проводнику.

4. Присоединение заземляющих, нулевых и защитных проводников и проводников уравнивания потенциалов к открытым проводящим частям электроустановки, а также к сторонним проводящим частям, выполнить при помощи болтовых соединений или сварки. Болтовые соединения выполнить по 2-му классу соединений в соответствии с ГОСТ 10434-82. Для болтовых соединений предусмотреть меры против ослабления контакта.

ИНВ. № ПОДЛ.	ВЗАМ. ИНВ. №	ПОДПИСЬ И ДАТА					185/22-ЭОМ		
		Изм.	Кол.	Лист	№ док	Подп.	Дата	Реконструкция здания проходной АО "Сейм-Агро" с переустройством в фирменный магазин по адресу: Курская обл., Курский район, д.Ворошнево	
ИНВ. № ПОДЛ.	ВЗАМ. ИНВ. №	Разраб.	Танцюра	Танцюра А.О.	07.23	Фирменный магазин	Стадия	Лист	Листов
		Проверил	Войнаровский	<i>Войнаровский</i>	07.23		Р	11	
		Н. контроль	Краснобаев	<i>Краснобаев</i>	07.23		Схема уравнивания потенциалов		ИП Войнаровский Д.С.

Условные обозначения электрооборудования на планах

Наименование	Обозначение	Примечание
Выключатель скрытой установки одноклавишный		
Светильник светодиодный встроенный 600x600		
Коробка ответвительная		
Светильник светодиодный потолочный, подвесной		
Светильник светодиодный встроенный/потолочный 600x600 авар.		
Светильник светодиодный потолочный, подвесной аварийный		
Световой указатель выхода (СУВ)		
Розетка 1ф. двухместная для открытой установки с защитным контактом		
Розетка 1ф. одноместная для открытой установки с защитным контактом		
Розетка 1ф. одноместная для скрытой установки с защитным контактом со с. з.		
Вводное распределительное устройство (ВРУ)		
Панель электроснабжения устройств противопожарной защиты (ПЭСПЗ)		
Вентилятор		
Котел электрический		
Фотореле		
Линия электропроводки		
Линия сети аварийного эвакуационного и охранного освещения		
Электропроводка в трубе		
Линия заземления и зануления		
Молниеприемник		

Условные обозначения электрооборудования на схемах

Наименование	Обозначение	Примечание
Автоматический выключатель		
Выключатель нагрузки		
Выключатель-разъединитель на 2 направления		
Устройство защитного отключения (УЗО) дифференциальный автоматический выключатель		
Заземление		
Обозначение РЕ проводника		
Обозначение N проводника		
Обозначение PEN проводника		
Счетчик электрической энергии		

Инд. № подл.	Подп. и дата	Взам. инв. №
--------------	--------------	--------------

						185/22-ЭОМ			
						Реконструкция здания проходной АО "Сейм-Агро" с переустройством в фирменный магазин по адресу: Курская обл., Курский район, д.Ворошнево			
Изм.	Кол.	Лист	И. док	Подп.	Дата	Фирменный магазин	Стадия	Лист	Листов
Разраб.	Танцюра	Танцюра А.О	07.23				Р	12	
Проверил	Войнаровский		07.23						
Н. контроль	Краснобаев		07.23			Условные обозначения электрооборудования на планах и схемах	ИП Войнаровский Д.С.		

Позиция	Наименование и техническая характеристика	Тип, марка, обозначение документа опросного листа	Код оборудования изделия материала	Завод -изготовитель	Единица измерения	Коли - чество	Масса единицы кг	Примечание
1	2	3	4	5	6	7	8	9
Электрощитовое оборудование								
ВРУ	Щит учетно-распределительный модульный в металлическом корпусе							
	со степ. защиты IP31, на вводе	ЩУРН-3/36эо-1 36 УХЛЗ IP31	796	IEK	шт.	1		
	выключатель нагрузки трехполюсный на ток 40А, 230/400В	ВН-32 ЗР	796	IEK	шт.	1		
	счетчик трехфазный прямого включения 5(60) А, 230/400В, 50 Гц	Меркурий 231 АМ-01	796	Инкотекс	шт.	1		
	выключатель автоматический трехполюсный 40 А, 10 кА, х-ка С, ~230/400В	ВА47-100 ЗР С40	796	IEK	шт.	1		
	Устройство защиты от импульсных перенапряжений класса В	ОПС1-В ЗР	796	IEK	шт.	1		
	в линиях распределения		796	IEK	шт.	1		
	выключатель автоматический однополюсный 10 А, 4,5 кА, х-ка В, ~230В	ВА47-29 1Р В10	796	IEK	шт.	2		
	выключатель автоматический однополюсный 6 А, 4,5 кА, х-ка С, ~230В	ВА47-29 1Р С6	796	IEK	шт.	1		
	выключатель автоматический однополюсный 10 А, 4,5 кА, х-ка С, ~230В	ВА47-29 1Р С10	796	IEK	шт.	1		
	выключатель автоматический однополюсный 13 А, 4,5 кА, х-ка С, ~230В	ВА47-29 1Р С13	796	IEK	шт.	1		
	выключатель автоматический однополюсный 20 А, 4,5 кА, х-ка С, ~230В	ВА47-29 1Р С20	796	IEK	шт.	1		
	выключатель автоматический однополюсный 25 А, 4,5 кА, х-ка С, ~230В	ВА47-29 1Р С25	796	IEK	шт.	2		
	выключатель автоматический трехполюсный 20 А, 4,5 кА, х-ка С, ~230В	ВА47-29 ЗР С20	796	IEK	шт.	1		
	автоматический выключатель дифференциального тока							
	двухполюсный 16 А, 30МА, 4,5 кА, х-ка С, ~230В	АВДТ-32	796	IEK	шт.	7		
	независимый расцепитель к ВА47-29 ЗР 20 А	РН47 230В	796	IEK	шт.	1		
	Шина N с изолятором, крепление на DIN-рейку	ШНИ-6x9-20-Д-С	796	IEK	шт.	1		
	Шина РЕ без изолятора	6x9 20/2	796	IEK	шт.	1		
	ПЭСПЗ	Щит распределительный модульный в металлическом корпусе						покрасить в красный
	со степ. защиты IP31, на вводе	ЩРН-18э-1 36 УХЛЗ IP31	796	IEK	шт.	1		цвет
	выключатель нагрузки трехполюсный на ток 20А, 230/400В	ВН-32 ЗР	796	IEK	шт.	1		
	в линиях распределения							
	выключатель автоматический однополюсный 10 А, 4,5 кА, х-ка В, ~230В	ВА47-29 1Р В10	796	IEK	шт.	3		
	выключатель автоматический однополюсный 10 А, 4,5 кА, х-ка С, ~230В	ВА47-29 1Р С10	796	IEK	шт.	2		
	Шина N с изолятором, крепление на DIN-рейку	ШНИ-6x9-20-Д-С	796	IEK	шт.	1		
	Шина РЕ без изолятора	6x9 20/2	796	IEK	шт.	1		

ВЗАМ. ИНВ. №

ПОДПИСЬ И ДАТА

ИНВ. № ПОДЛ.

Изм.	Кол.	Лист	N. док	Подп.	Дата
Разраб.		Танцюра		Танцюра А.О.	07.23
Проверил		Войнаровский			07.23
Н. контроль		Краснобаев			07.23

185/22-ЭОМ.СО

СПЕЦИФИКАЦИЯ ОБОРУДОВАНИЯ И МАТЕРИАЛОВ

Стадия	Лист	Листов
Р	1	3

ИП Войнаровский Д.С.

Позиция	Наименование и техническая характеристика	Тип, марка, обозначение документа опросного листа	Код оборудования изделия материала	Завод –изготовитель	Единица измерения	Коли – чество	Масса единицы кг	Примечание
1	2	3	4	5	6	7	8	9
	Световая продукция							
	Светильник подвесной светодиодный мощн. 35 Вт со степ. защ. IP42	TLGP07 OL ECP IP42	796	Технолюкс	шт.	8		
	Светильник подвесной светодиодный мощн. 38 Вт со степ. защ. IP42 с блоком бесперебойного (аварийного) питания (EM)	TLGP07 OL ECP EM1 IP42	796	Технолюкс	шт.	4		
	Светильник потолочный/накладной светодиодный мощн. 13 Вт со степ. защ. IP65	TLK01 OL LED	796	Технолюкс	шт.	2		
	Светильник потолочный/ накладной для освещения входов в дом с блоком бесперебойного (аварийного) питания (EM)	TLK01 OL EM1 LED	796	Технолюкс	шт.	2		
	Пиктограмма “Выход”	ЭП16	796	Технолюкс	шт.	2		
	Материалы для молниезащиты и заземления							
	Сталь круглая горячего цинкования диаметром 8 мм	22021	006	ТЕРНУС	м	100		
	Сталь полосовая горячего цинкования 40x4 мм	23061	006	ТЕРНУС	м	40		
	Сталь круглая горячего цинкования диаметром 20 мм, L=1500мм	14101	796	ТЕРНУС	шт.	8		
	Коньковый держатель	2101S	796	ТЕРНУС	шт.	19		
	Крестообразные соединители	0103S	796	ТЕРНУС	шт.	11		
	Угловые держатели	0501S	796	ТЕРНУС	шт.	80		
	Держатели для полосы	2601S	796	ТЕРНУС	шт.	20		
	Заземляющий соединитель	14241	796	ТЕРНУС	шт.	4		
	Провод с медными жилами с поливинилхлоридной изоляцией сечением 1x10 мм2	ПугВ	006	Кольчугинский завод	м	8	точную длину	уточнить при монтаже
	Кабельная продукция							
	Кабель с медными жилами негорючий с п.в.х. изоляцией с низким дымо- и газовыделением сечением 3x4 мм2	ВВГнг(A)-LS	006	ОАО “Электрокабель”	м	30		
	То же, сеч. 3x2,5 мм2	ВВГнг(A)-LS	006	ОАО “Электрокабель”	м	174	точную длину	уточнить при монтаже
	То же, сеч. 3x1,5 мм2	ВВГнг(A)-LS	006	ОАО “Электрокабель”	м	80	точную длину	уточнить при монтаже
	То же, сеч. 2x1,5 мм2	ВВГнг(A)-LS	006	ОАО “Электрокабель”	м	13	точную длину	уточнить при монтаже
	Кабель с медными жилами негорючий с п.в.х. изоляцией с низким дымо- и газовыделением, огнестойкий сечением 5x6 мм2	ВВГнг(A)-FRLS	006	ОАО “Электрокабель”	м	3	точную длину	уточнить при монтаже
	То же, сеч. 5x1,5 мм2	ВВГнг(A)-FRLS	006	ОАО “Электрокабель”	м	40	точную длину	уточнить при монтаже
	То же, сеч. 3x1,5 мм2	ВВГнг(A)-FRLS	006	ОАО “Электрокабель”	м	54	точную длину	уточнить при монтаже
	То же, сеч. 2x1,5 мм2	ВВГнг(A)-FRLS	006	ОАО “Электрокабель”	м	13	точную длину	уточнить при монтаже

ВЗАМ. ИНВ. №

ПОДПИСЬ И ДАТА

ИНВ. № ПОДЛ.

Изм.	Кол.уч	Лист	N. док	Подп.	Дата

185/22-ЭОМ.СО

Лист
2

Позиция	Наименование и техническая характеристика	Тип, марка, обозначение документа опросного листа	Код оборудования изделия материала	Завод -изготовитель	Единица измерения	Коли - чество	Масса единицы кг	Примечание
1	2	3	4	5	6	7	8	9
	Трубная продукция							
	Труба гофрированная из поливинилхлорида диаметром 20 мм		006	IEK	м	126	точную длину	уточнить при монтаже
	Держатель гофрированной трубы с защелкой d20 мм		796	IEK	шт.	252	через	0,5 м по длине трубы
	Труба стальная электромонтажная диаметром 25 мм		006	IEK	м	5	для прокладки	через стены и перегородки
	Труба стальная электромонтажная диаметром 20 мм		006	IEK	м	5	для прокладки	через стены и перегородки
	Труба стальная электромонтажная диаметром 20 мм		006	IEK	м	20	для прокладки	под потолком пом. 1 и 2
	Электроустановочные изделия							
	Выключатель скрытой установки одноклавишный 10А 250В	BC10-1-0-КБ	796	IEK	шт.	10		
	Розетка штепсельная одноместная с заземляющим контактом открытой установки 16А 250В	PC20-3-0Б	796	IEK	шт.	12		
	Розетка штепсельная одноместная с заземляющим контактом открытой установки со степенью защиты IP54 16А 250В	PC820-3-ГПБд	796	IEK	шт.	2		
	Розетка штепсельная двухместная с заземляющим контактом открытой установки 16А 250В	PC22-3-0Б	796	IEK	шт.	1		
	Ответвительная коробка для твердых стен		796		шт.	20	точное кол-во	уточнить при монтаже
	Установочная коробка для встраивания выключателей и розеток для твердых стен		796		шт.	10	точное кол-во	уточнить при монтаже
	Бирки кабельные 55x55мм	У-134	796	IEK	упак.	1	точное кол-во	уточнить при монтаже
	Изоленга 0,18x19 мм синяя 20 метров		796	IEK	шт.	5	точное кол-во	уточнить при монтаже
	Дюбель-хомут 5x8 мм		796	IEK	шт.	500	точное кол-во	уточнить при монтаже
	Хомуты дюбельные ХД 7x150		796	IEK	шт.	500	точное кол-во	уточнить при монтаже

ИНВ. № ПОДЛ. ПОДПИСЬ И ДАТА ВЗАМ. ИНВ. №

Изм.	Кол.уч	Лист	N. док	Подп.	Дата
------	--------	------	--------	-------	------

185/22-ЭОМ.СО

Лист

3