

# ИП Войнаровский Д. С.

ИНН 463225931363  
ОГРНИП 318463200014116

Членство в СРО-П-202-09082018 Ассоциация "Мастер-Проект"  
Регистрационный номер члена в реестре членов СРО: № 109

---

Заказчик - АО "Сейм-Агро"

**Реконструкция здания проходной АО "Сейм-Агро" с переустройством в фирменный магазин по адресу: Курская обл., Курский район, д.Ворошнево**

## РАБОЧАЯ ДОКУМЕНТАЦИЯ

Пожарная сигнализация

Основной комплект рабочих чертежей

**185/22-ПС**

Курск 2023

# ИП Войнаровский Д. С.

ИНН 463225931363  
ОГРНИП 318463200014116

Членство в СРО-П-202-09082018 Ассоциация "Мастер-Проект"  
Регистрационный номер члена в реестре членов СРО: № 109

Заказчик - АО "Сейм-Агро"

**Реконструкция здания проходной АО "Сейм-Агро" с переустройством в фирменный магазин по адресу: Курская обл., Курский район, д.Ворошнево**

## РАБОЧАЯ ДОКУМЕНТАЦИЯ

Пожарная сигнализация

Основной комплект рабочих чертежей

**185/22-ПС**

Индивидуальный предприниматель

Войнаровский Д. С.

Главный инженер проекта

Краснобаев С. И.

Курск 2023

Ведомость рабочих чертежей основного комплекта

Лист	Наименование	Примечание
1	Общие данные (начало)	
2	Общие данные (окончание)	
3	Схема принципиальная	
4	План расположения оборудования и прокладки кабельных трасс на отм. 0.000. Пожарная сигнализация	
5	План расположения оборудования и прокладки кабельных трасс на отм. 0.000. Оповещение о пожаре	
6	Схема электрических соединений	
7	Схемы установки пожарных извещателей, схемы крепления ОКЛ	

Ведомость ссылочных и прилагаемых документов

Обозначение	Наименование	Примечание
	<u>Прилагаемые документы</u>	
185/22-ПС.СО	Спецификация оборудования, изделий и материалов	2 листа
185/22-ПС.Зд	Задание на электроснабжение	

Общие указания

1 Рабочая документация разработана на основании технического задания и исходных данных, полученных от Заказчика.

2 Рабочая документация соответствует требованиям действующих технических регламентов, стандартов и сводов правил.

3 Рабочая документация выполнена в соответствии с требованиями:

- Федеральный закон Российской Федерации от 22 июня 2008 г. № 123-ФЗ "Технический регламент о требованиях пожарной безопасности";

- СП 1.13130.2009 "Эвакуационные пути и выходы";

- СП 3.13130.2009 "Система оповещения и управления эвакуацией людей при пожаре";

- СП 484.1311500.2020 "Системы противопожарной защиты. Системы пожарной сигнализации и автоматизация систем противопожарной защиты. Нормы и правила проектирования";

- СП 486.1311500.2020 "Системы противопожарной защиты. Перечень зданий, сооружений, помещений и оборудования, подлежащих защите автоматическими установками пожаротушения и системами пожарной сигнализации. Требования пожарной безопасности";

- СП 6.13130 "Системы противопожарной защиты. Электрооборудование. Требования пожарной безопасности";

- СП 51.13330.2011 "Защита от шума";

- ГОСТ 53325-2012 "Техника пожарная. Технические средства пожарной автоматики. Общие технические требования и методы испытаний";

- ГОСТ 31565-2012 "Кабельные изделия. Требования пожарной безопасности";

- ГОСТ Р 21.1101-2013 "СПДС. Основные требования к проектной и рабочей документации";

- ПУЭ изд.7 "Правила устройства электроустановок";

- Постановление Правительства РФ от 25.04.2014 №390 "О противопожарном режиме". Правила противопожарного режима в Российской Федерации (в редакции Постановления Правительства Российской Федерации от 17 февраля 2014 года №113).

- РД 78.145-93 "Системы и комплексы охранной, пожарной и охранно-пожарной сигнализации. правила производства и приемки работ";

- РД 25.953-90 "Системы автоматические пожаротушения, пожарной, охранной и охранно-пожарной сигнализации. Обозначения условные графические элементов связи".

4 Данной документацией предусмотрено оснащение системой автоматической пожарной сигнализации, системой оповещения и управления эвакуацией одноэтажное здание проходной АО «Сейм-Агро» с переустройством в фирменный магазин

5. Система пожарной сигнализации (ПС) предназначена для:

- обеспечения непрерывного контроля за противопожарным состоянием в защищаемых зданиях;

- определение местоположения очага возгорания;

- выдачи извещений тревоги в случае возникновения возгорания (пожара);

- вывод всей информации на приборы управления и контроля;

- бесперебойную работу системы с сохранением всех функций при отключении внешнего энергоснабжения в дежурном режиме в течение 24 часов, в режиме "Тревога" - не менее 1 часа;

- формирование сигналов на включение оповещения и отключение инженерных систем;

- возможность переконфигурации сети при изменении планировочных решений без перерыва действия системы и расширения станционного оборудования.

Автоматическая установка пожарной сигнализации защищаемых зданий проектируется на базе сертифицированного оборудования, имеющего сертификаты на право применения на территории РФ.

Система пожарной сигнализации выполнена на основе ППКОП "Гранит" и является интегрированной с СОУЭ. Для коммутации силовых цепей и выдачи сигналов используются релейные выходы прибора, блоки внешних реле.

В зависимости от площади и функционального назначения помещений для защиты организуются безадресные шлейфы.

Все элементы системы АУПС находятся в режиме постоянной диагностики и любые отклонения от нормы отображаются соответствующим образом на экране контрольной панели и сопровождаются звуковым сигналом, причем звуковой сигнал о пожаре отличается по тональности от сигнала о неисправности.

Взам. инв. №  
Подпись и дата  
Инв. № подл.

Проектная документация разработана в соответствии с градостроительным планом земельного участка, заданием на проектирование, градостроительным регламентом, документами об использовании земельного участка для строительства, техническими регламентами, в том числе устанавливающими требования по обеспечению безопасной эксплуатации зданий, строений, сооружений и безопасного использования прилегающих к ним территорий, и с соблюдением технических условий.  
Главный инженер проекта  
(Краснобаев С. И.)

						185/22-ПС		
						Реконструкция здания проходной АО "Сейм-Агро" с переустройством в фирменный магазин по адресу: Курская обл., Курский район, д.Ворошнево		
Изм.	Кол.уч.	Лист	№ док	Подп.	Дата	Стадия	Лист	Листов
Разраб.		Боико		<i>Боико</i>		р	1	7
Проверил		Войнаровский		<i>Войнаровский</i>				
Н.контр.		Краснобаев		<i>Краснобаев</i>		Общие данные (начало)	ИП Войнаровский Д.С	

В дежурном режиме система постоянно самодиагностируется проверяется исправность оборудования датчиков линий связи.

Пожарные извещатели устанавливаются в каждом помещении (кроме помещений с мокрыми процессами (санузлы), помещений категории В4 и Д по пожарной опасности; лестничных клеток, тамбуров и тамбур-шлюзов; венткамер (СП 486.1311500.2020 п.4.4).).

Количество пожарных извещателей выбрано с учетом требований СП 484.1311500.2020 п.6.6.1, п. 6.6.5, п. 6.6.16.

В каждом защищаемом помещении предусмотрена установка дымовых пожарных извещателей ИП 212-63М.

Принятие решения о возникновении пожара осуществляется по алгоритму А от ручных пожарных извещателей ИП 535-8-А;

Принятие решения о возникновении пожара осуществляется по алгоритму В от дымовых пожарных извещателей ИП 212-63М.

Согласно СП 484.1311500.2020 п.6.3.3 и п.6.3.4 все защищаемые здания поделены на одну зону контроля пожарной сигнализации (ЗКПС). Извещатели пожарные установить согласно приведенным планам. Допускается менять размещение извещателей по месту с учетом требования СП 484.1311500.2020 п.6.6.1, п.6.6.5, п. 6.6.16.

Извещатели пожарные ручные установить на высоте от уровня пола - 1,5 м; от дверной коробки - 0,1 м.

При пожаре в защищаемых помещениях происходит:

- срабатывание автоматического пожарного извещателя от проявления факторов возгорания (задымления);
- и/или активизация ручного извещателя персоналом.

При возгорании на защищаемом объекте - срабатывании пожарного извещателя, сигнал поступает на ППКОПУ. Прибор согласно запрограммированной логике выдает сигнал на запуск оповещения, на отключение общеобменной вентиляции.

Прибор имеет 4 резервных выхода ПЦН для возможной передачи сигнала в АБК.

Оповещение о пожаре.

Оповещение людей осуществляется согласно СП 3.13130-2009. Данным проектом предусмотрена СОУЭ 2 типа. Сеть оповещения выполняется от релейных выходов ППКОП. Приборами осуществляется контроль цепей на КЗ и обрыв.

В качестве оконечных устройств в сети оповещения используются оповещатели охранно-пожарные светозвуковые Г 12К и табло выход Т 12.

Установить ППКОП «Гранит» в помещении, согласно чертежам на стене, выполненной из негорючих материалов, на высоте 0,8 - 1,5 м. Допускается устанавливать на конструкциях, выполненных из горючих материалов, при условии защиты этих конструкций стальным листом толщиной не менее 1 мм или другим листовым негорючим материалом толщиной не менее 10 мм. При этом листовая материал должен выступать за контур устанавливаемого оборудования не менее чем на 0,1 м. Расстояние от верхнего края прибор до потолка помещения, выполненного из горючих материалов, должно быть не менее 1 м.

Уровень доступа к ППКОП установить не менее 2, а именно защитить паролем и для доступа к функциям прибора подключить считыватель.

#### 6. Кабельные трассы

Прокладка кабельных трасс пожарной сигнализации и оповещения о пожаре организована огнестойкой кабельной линией ОКЛ (КП), а именно кабелем огнестойким групповой прокладки для систем противопожарной защиты КСРВнг(A)-FRLS 1x2x0,80 (1,78), а в качестве кабеленесущих элементов принят кабель-канал 25x16.

Не допускается совместная прокладка кабельных линий систем противопожарной защиты с другими кабелями в одном коробе, трубе, жгуте, замкнутом канале или лотке.

#### 7. Электроснабжение установки пожарной сигнализации и заземление.

Электропитание системы пожарной сигнализации и системы оповещения и управления эвакуацией осуществляется по 1 категории надёжности от сети ~220В 50Гц

Для защиты оборудования проектируемых систем и обслуживающего персонала от опасных перенапряжений, электромагнитных наводок и поражения током, они должны быть подключены к контуру защитного заземления здания. Заземлению подлежат все металлические части электрооборудования, нормально не находящиеся под напряжением, но которые могут оказаться под ним, вследствие нарушения изоляции. Заземление электрооборудования выполняется соединением их корпусов с контуром защитного заземления. Допускается использование нулевых жил питающих кабелей. Защитное заземление (зануление) электрооборудования выполнить в соответствии с главами 1.7; 1.3 ПУЭ, СНиП 3.05.06-85, ГОСТ 12.1.030-81 с учетом требований технической документации на устанавливаемые приборы.

#### 8. Указания по монтажу

Монтаж необходимо осуществлять в определенной последовательности:

- проверка закладных труб на сквозной проход провода;
- осуществить крепление и труб ПВХ в указанных местах;
- произвести монтаж проводов;
- произвести установку и подключение всего оборудования;
- проверить правильность создания логики управления и работоспособности системы.

К монтажу и обслуживанию системы допускаются лица, прошедшие инструктаж по технике безопасности. Прохождение инструктажа отмечается в журнале.

При производстве строительно-монтажных работ соблюдать требования СНиП 111-4-80 "Техника безопасности в строительстве", "Правила эксплуатации установок потребителей", "Правила техники безопасности при эксплуатации электроустановок потребителе Госэнергонадзора".

При работе с электроустановками вывешивать предупредительные плакаты. Электромонтажные работы в действующих установках производить только после снятия напряжения.

Пусконаладочные работы следует проводить в соответствии с требованиями СНиП 3.05.06.

#### 9. Указания по безопасности

Монтаж, наладку и эксплуатацию необходимо производить согласно "Правил технической эксплуатации электроустановок потребителей" и СНиП 12-04-2002 «Безопасность труда в строительстве», часть 2 «Строительное производство» и ПОТРО-45-005-95 "Правила по охране труда при работах на кабельных линиях связи и проводного вещания".

Организация работы по охране труда включает в себя:

Правила Охраны труда при проведении монтажных работ по «Типовой инструкции по охране труда электромонтера линейных сооружений телефонной связи и проводного вещания» ТОИ Р-45-081-01 связи и информации от 2 июля 2001г.

Организация Охраны труда в процессе эксплуатации объекта по приказу от 26 октября 2000г. №187 «Об утверждении положения об организации работы по охране труда в отрасли «связь».

Перед началом работ по монтажу Заказчиком проводится внеочередной инструктаж персонала подрядчика по технике безопасности на объекте.

К монтажным и пусконаладочным работам должны допускаться лица, имеющие допуск к электроустановкам до 1000 В.

При монтаже и настройке необходимо соблюдать меры безопасности, указанные в технической документации на устройства, входящие в состав системы, а также требования «ПУЭ».

Все оборудование, подлежащее заземлению, должно быть надежно заземлено в соответствии с эксплуатационной документацией.

Монтажные и ремонтные работы в электрических сетях и устройствах (или вблизи них), а также работы по подключению и отключению проводов должны производиться только при снятом напряжении.

При выполнении работ на высоте, равной и более 1,5 м, соблюдать дополнительные меры безопасности. Рабочее место для работы на высоте должно быть организовано с использованием приставных лестниц, лестниц-стремянки и подмостей.

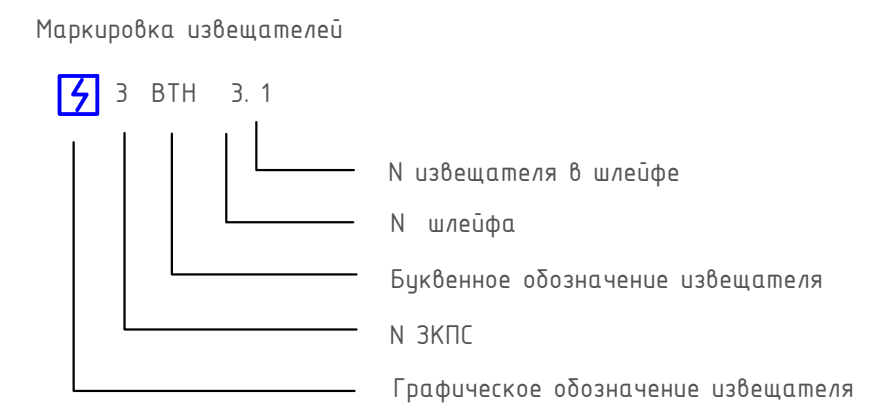
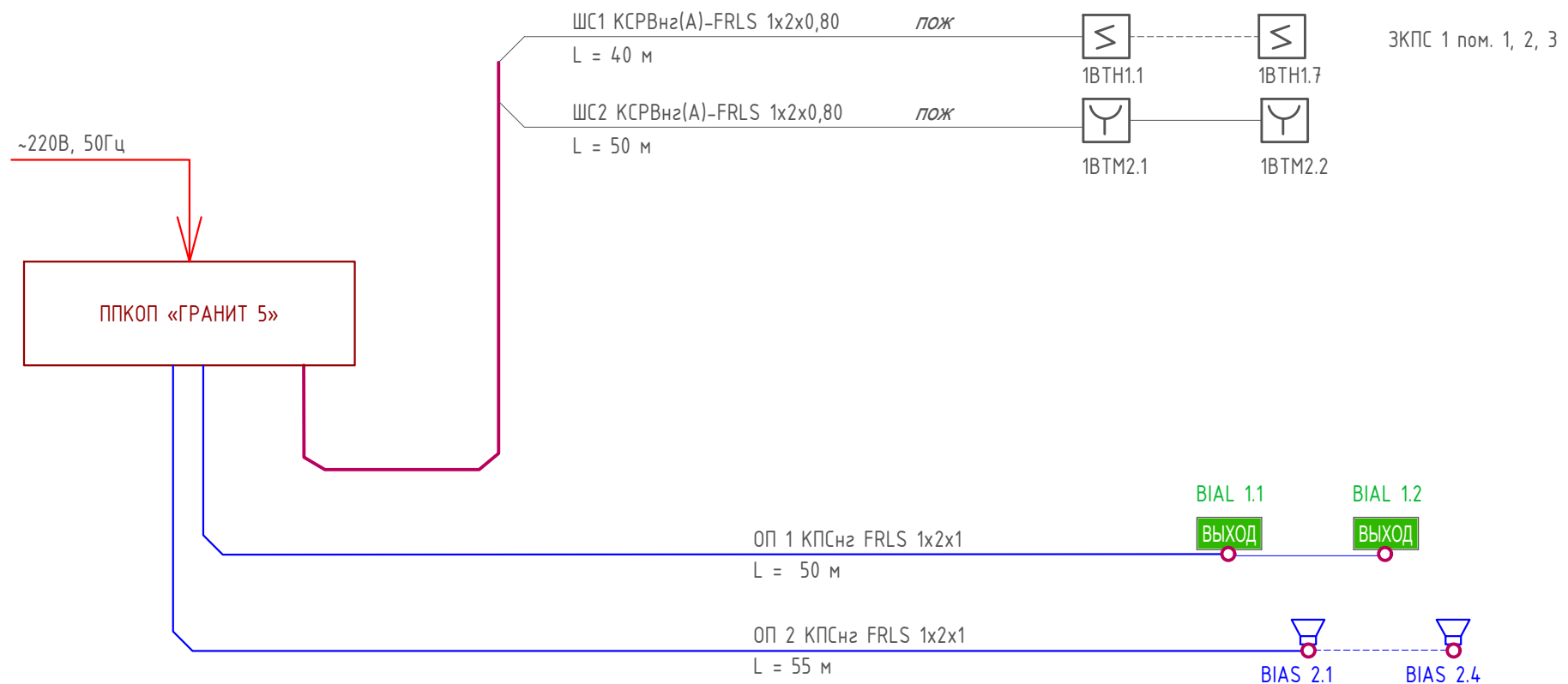
#### 10. Охрана окружающей среды

Проектируемое оборудование не выделяет вредных веществ в атмосферу, не имеет вибрации и иных вредных физических воздействий, а также исключает возможность аварийных и залповых выбросов.

Ввиду отсутствия источников, выбрасывающих вредные вещества, не требуется проведение мероприятий по охране окружающей среды, охране почв от отходов производства и охране водной среды.

Взам. инв. №  
Подпись и дата  
Инв. № подл.

						185/22-ПС		
						Реконструкция здания проходной АО "Сеим-Агро" с переустройством в фирменный магазин по адресу: Курская обл., Курский район, д.Ворошнево		
Изм.	Кол.уч	Лист	№ док	Подп.	Дата			
Разраб.		Бойко		<i>Бойко</i>			Стадия	Лист
Проверил		Войнаровский		<i>Войнаровский</i>			Р	2
Н.контр.		Краснобаев		<i>Краснобаев</i>			Общие данные (окончание)	
							ИП Войнаровский Д.С	



- Условные обозначения:
- ВТН Извещатель пож. дымовой оптико-электронный ИП212-63М;
  - ВТМ Извещатель ручной охранно-пожарный ИП535-8-А;
  - ВИАЛ Табло Т 12 "Выход"
  - ВИАЛS Оповещатель охранно-пожарный комбинированный Г-12К исп.3
  - Коробка монтажная огнестойкая

1. ППКОП имеет возможность передачи сигнала "ПОЖАР" на пост охраны в АБК от выходов ПЦН. Данным проектом не предусмотрено.
2. Подключение извещателей и приборов произвести согласно схем подключения, приведенных в руководстве по эксплуатации приборов и паспортах извещателей. Длины кабелей не являются основанием для нарезки кабелей. Кабели нарезать по фактическим измеренным длинам.

Таблица расчета максимального тока потребления оборудования и времени работы от аккумуляторных батарей

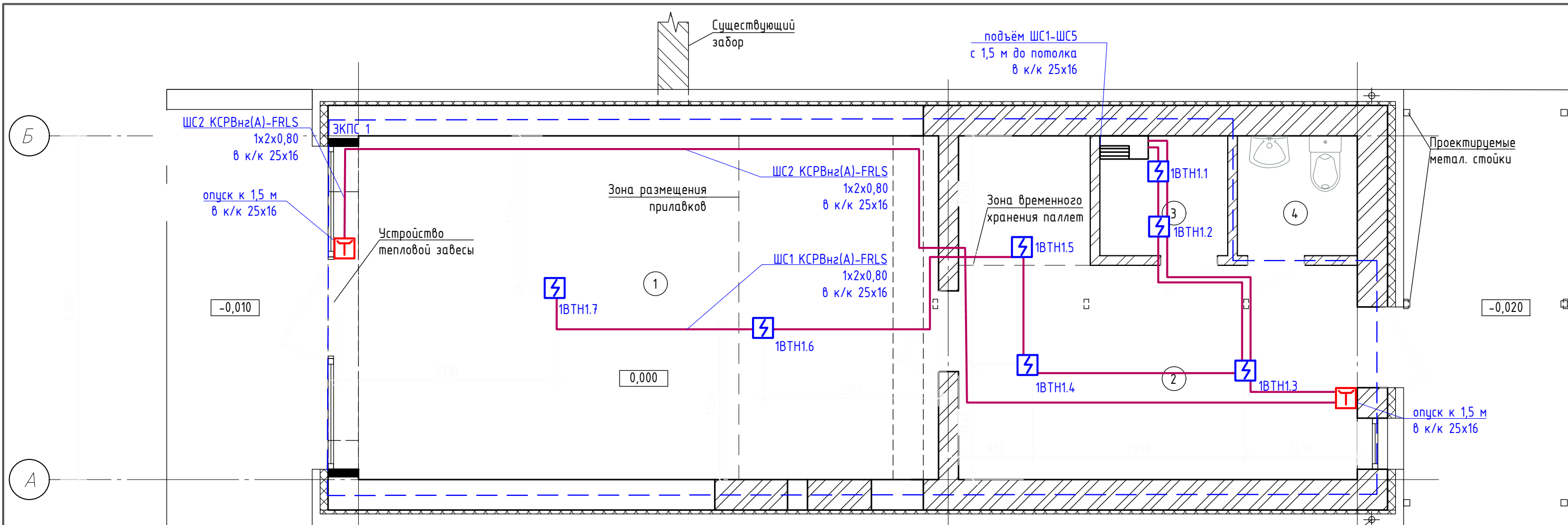
Тип извещателя/ прибора	Кол., шт.	I потреб. в дежурном режиме мА		I потреб. в режиме "тревога" мА		Общий I потреб. в дежурном режиме, А	Общий I потреб. в режиме "тревога", А	Время работы в дежурном режиме, ч	Время работы в режиме тревога, ч
		Единицы обору- дования	Суммарный I потреб.	Единицы обору- дования	Суммарный I потреб.				
Гранит 5	1	40	40	85	85	0.1200	0.2450	8.3333	138.7755
Маяк-12-3М	4	0	0	20	80				
Молния-12	2	40	80	40	80				
Необходимая минимальная ёмкость батарей для систем АПС (Ач)									4.0625

Инв. № подл.

Подпись и дата

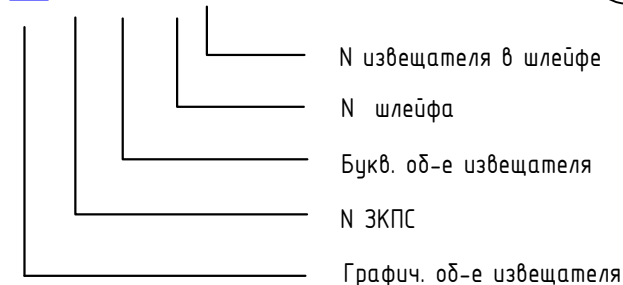
Взам. инв. №

						185/22-ПС		
						Реконструкция здания проходной АО "Сейм-Агро" с переустройством в фирменный магазин по адресу: Курская обл., Курский район, д.Ворошнево		
Изм.	Кол.уч.	Лист	№ док	Подп.	Дата	Стадия	Лист	Листов
Разраб.	Бойко			<i>Бойко</i>				
Проверил	Войнаровский			<i>Войнаровский</i>				
Н.контр.	Краснобаев			<i>Краснобаев</i>		Схема принципиальная		ИП Войнаровский Д.С



Маркировка извещателей

3 ВТН 3.1



Экспликация помещений

Номер помещения	Наименование	Площадь помещения, м <sup>2</sup>	Категория помещения
1	Торговый зал	31,2	
2	Коридор	16,2	
3	Подсобное помещение	2,2	
4	Санузел	2,4	

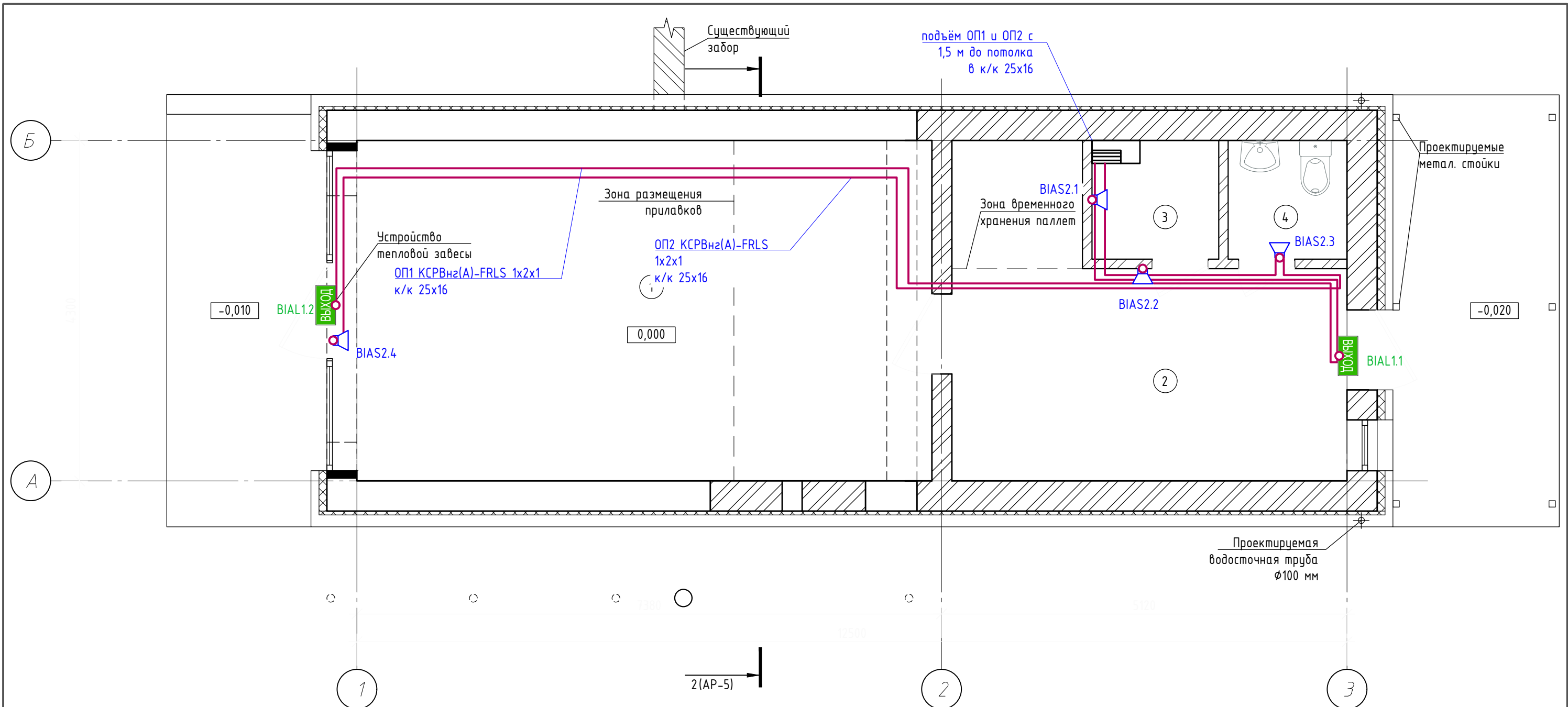
1. При размещении точечных дымовых извещателей выдерживать расстояние от извещателя до вентиляционного отверстия не менее 1 м. Горизонтальное и вертикальное расстояние от извещателей до близлежащих предметов и устройств, до электросветильников, не менее 0,5 м. Размещение пожарных извещателей должно осуществляться таким образом, чтобы близлежащие предметы и устройства (трубы, воздуховоды, оборудование и прочее) не препятствовали воздействию факторов пожара на извещатели, а источники светового излучения, электромагнитные помехи не влияли на сохранение извещателем работоспособности.
2. Ручные пожарные извещатели поз. ВТМ установить на стенах и конструкциях на высоте (1,5+0,1) м от уровня пола до органа управления.
3. В местах прохождения кабельных каналов, коробов, кабелей и проводов через стены организовать кабельные проходки с использованием огнезащитного противопожарного терморасширяющегося герметика "ОГНЕЗА-ГТ". Учесть расстояние от проходок с силовыми кабелями не менее 0,5 м.
4. Горизонтальная прокладка кабеля и спуск к извещателям осуществляется в кабель-каналах.
5. Мин. радиус изгиба кабеля при монтаже и эксплуатации не менее Dн указанного в характеристиках на кабель.

Условные обозначения:

- ВТН Извещатель пож. дымовой оптико-электронный ИП 212-63М;
- ВТМ Извещатель ручной охранно-пожарный ИП 535-8-А;
- ППКП «ГРАНИТ 5»

Взам. инв. №  
Подпись и дата  
Инв. № подл.

185/22-ПС							
Реконструкция здания проходной АО "Сейм-Агро" с переустройством в фирменный магазин по адресу: Курская обл., Курский район, д.Ворошнево							
Изм.	Кол.уч.	Лист	№ док	Подп.	Дата		
Разраб.	Бойко			<i>Бойко</i>			
Проверил	Войнаровский			<i>Войнаровский</i>			
Н.контр.	Краснобаев			<i>Краснобаев</i>			
План расположения оборудования и прокладки кабельных трасс на отм. 0.00. Пожарная сигнализация					Стадия	Лист	Листов
					Р	4	
					ИП Войнаровский Д.С		



1. Установка звуковых оповещателей производится на стене на высоте не менее 2,3 м от уровня пола, расстояние от потолка до верхней части оповещателя должно быть не менее 150 мм.
2. Установка световых оповещателей производится над эвакуационными выходами.
3. В местах прохождения кабельных каналов, коробов, кабелей и проводов через стены и перекрытия организовать кабельные проходки с использованием огнезащитного противопожарного терморасширяющегося герметика "ОГНЕЗА-ГТ". Учесть расстояние от проходок с силовыми кабелями не менее 0,5 м.
4. Горизонтальная прокладка кабеля и спуск к извещателям осуществляется в кабель-каналах.
5. Мин. радиус изгиба кабеля при монтаже и эксплуатации не менее  $D_n$  указанного в характеристиках на кабель.

Условные обозначения:

- ВЫХОД - BIAL Табло Т 12 "Выход"
- BIAS Оповещатель охранно-пожарный комбинированный Г-12К исп.3;
- Коробка монтажная огнестойкая
- ППКОП «ГРАНИТ 5»

Экспликация помещений

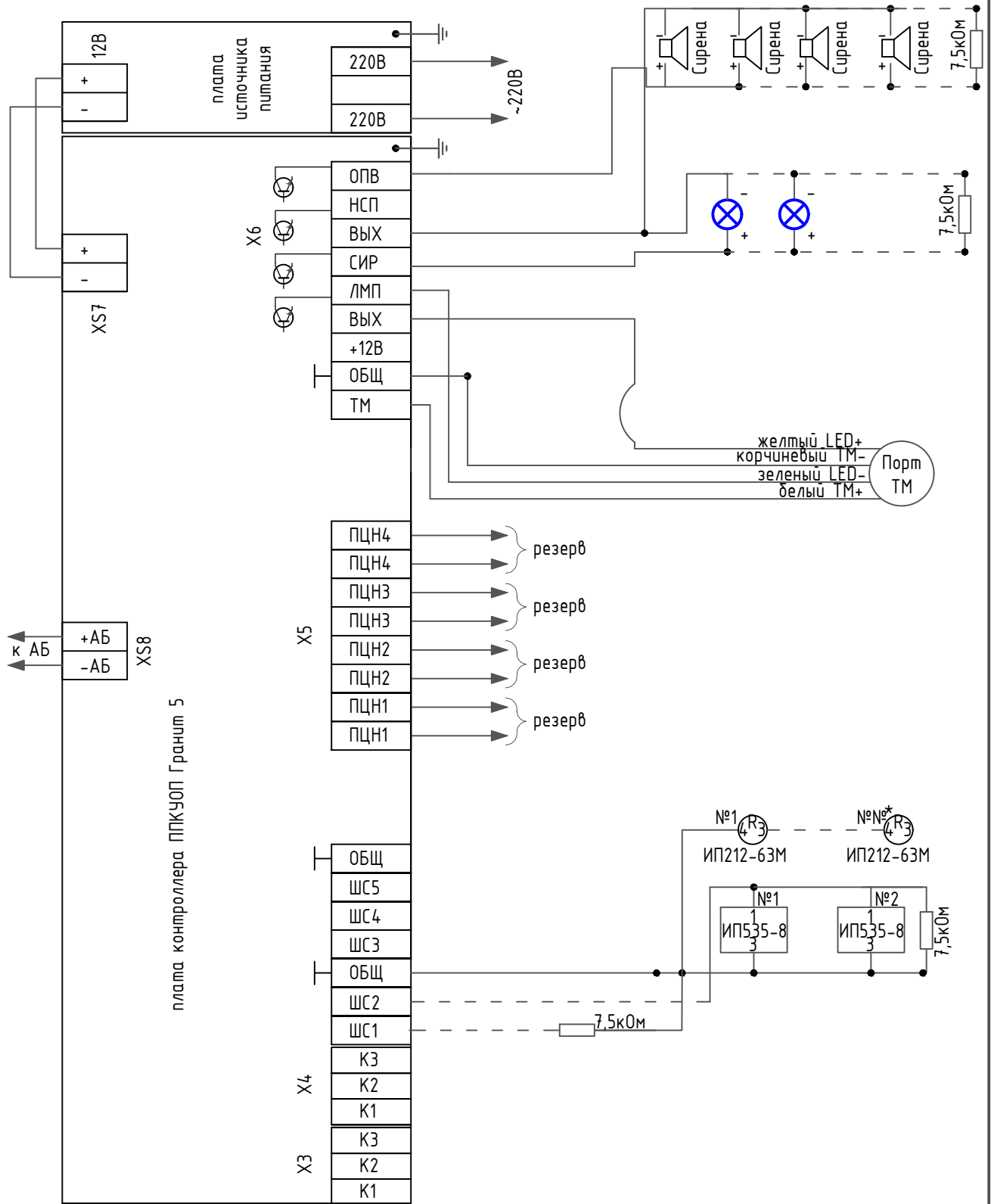
Номер помещения	Наименование	Площадь помещения, м <sup>2</sup>	Категория помещения
1	Торговый зал	31,2	
2	Коридор	16,2	
3	Подсобное помещение	2,2	
4	Санузел	2,4	

185/22-ПС											
Реконструкция здания проходной АО "Сейм-Агро" с переустройством в фирменный магазин по адресу: Курская обл., Курский район, д.Ворошнево 2											
Изм.	Кол.уч.	Лист	№ док	Подп.	Дата						
Разраб.	Бойко			<i>Бойко</i>							
Проверил	Войнаровский			<i>Войнаровский</i>							
Н.контр.	Краснобаев			<i>Краснобаев</i>							
План расположения оборудования и прокладки кабельных трасс на отм. 0.000. Оповещение о пожаре					<table border="1"> <tr> <td>Стадия</td> <td>Лист</td> <td>Листов</td> </tr> <tr> <td>р</td> <td>5</td> <td></td> </tr> </table>	Стадия	Лист	Листов	р	5	
Стадия	Лист	Листов									
р	5										
ИП Войнаровский Д.С					Формат А3						

Инв. № подл.	Подпись и дата	Взам. инв. №



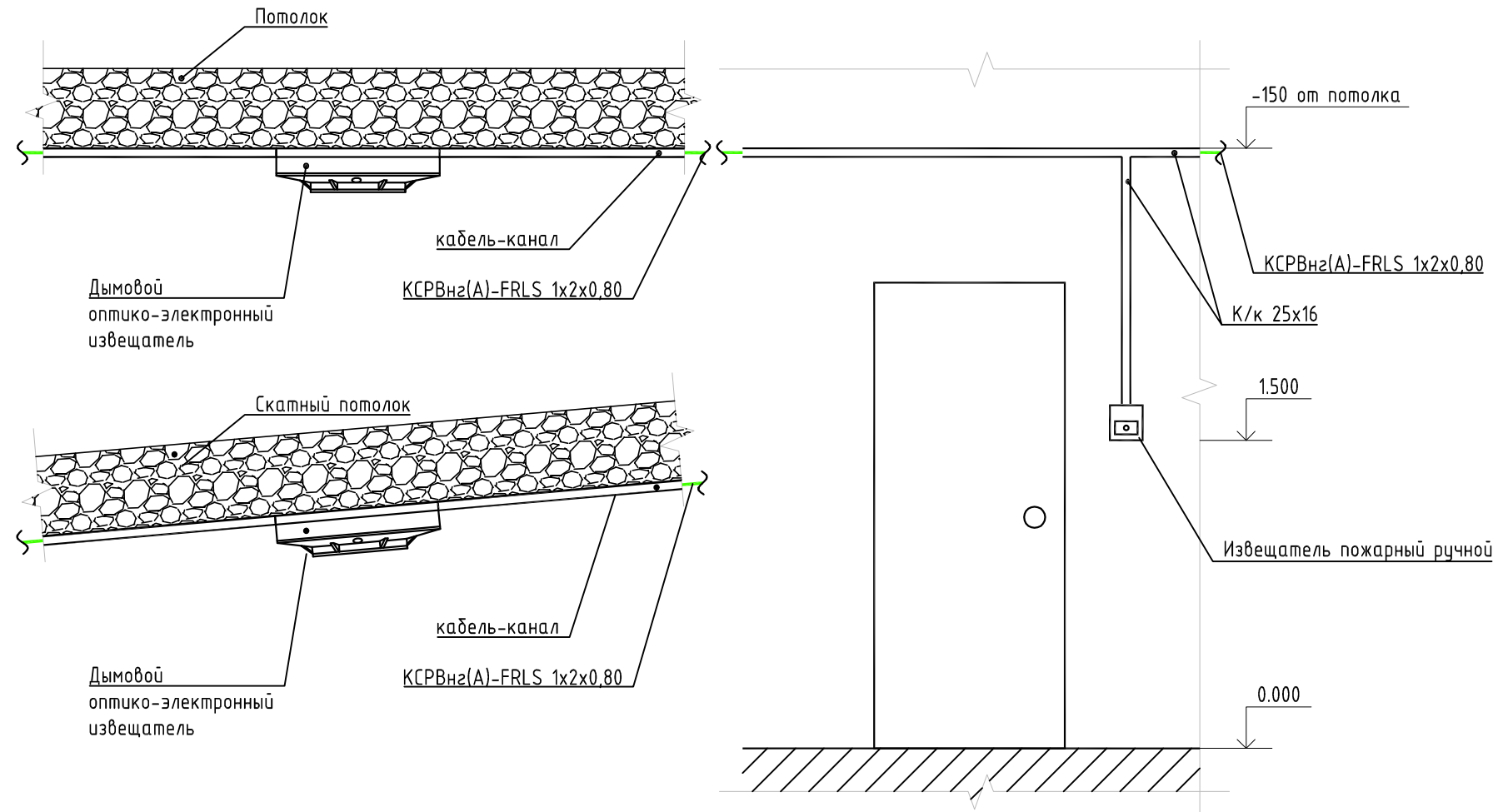
Схема внешних соединений



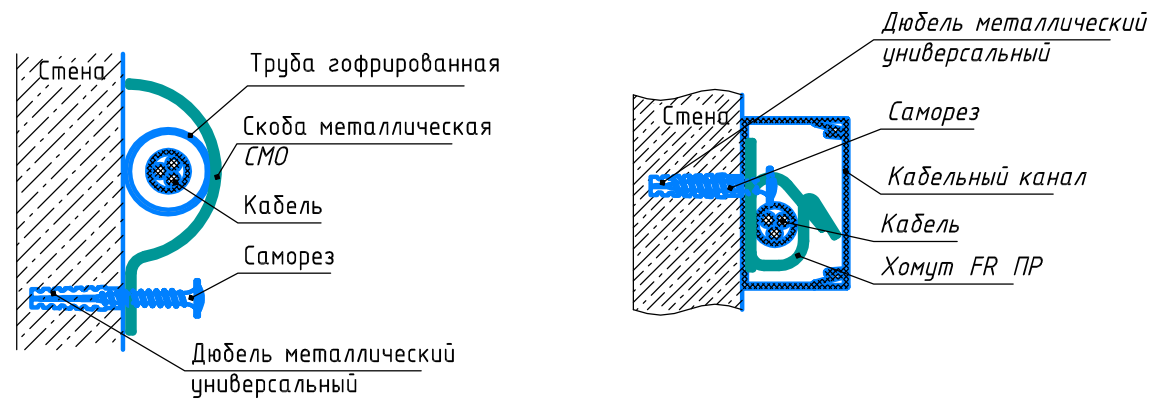
Инв. № подл.	Подпись и дата	Взам. инв. №				185/22-ПС	Реконструкция здания проходной АО "Сейм-Агро" с переустройством в фирменный магазин по адресу: Курская обл., Курский район, д.Ворошнево	Стадия	Лист	Листов
		Изм.	Кол.уч.	Лист	№ док.					
Инв. № подл.	Подпись и дата	Разраб.	Бойко	<i>Бойко</i>			Р	6		
		Проверил	Войнаровский	<i>Войнаровский</i>						
		Н.контр.	Краснодаев	<i>Краснодаев</i>						
Схема электрических соединений							ИП Войнаровский Д.С.			



Схемы установки пожарных извещателей.



Схемы крепления ОКЛ



1. Информацию об особенностях извещателей, настройке и проверке приведена в этикетке на соответствующий извещатель.

Инв. № подл.	
Подпись и дата	
Взам. инв. №	

						185/22-ПС		
						Реконструкция здания проходной АО "Сейм-Агро" с переустройством в фирменный магазин по адресу: Курская обл., Курский район, д.Ворошнево		
Изм.	Кол.уч.	Лист	№ док	Подп.	Дата	Стадия	Лист	Листов
Разраб.		Бойко		<i>Бойко</i>				
Проверил		Войнаровский		<i>Войнаровский</i>				
Н.контр.		Краснобаев		<i>Краснобаев</i>		Схемы установки пожарных извещателей, схемы крепления ОКЛ		
						ИП Войнаровский Д.С		

# Спецификация оборудования, изделий и материалов

Поз.	Наименование и техническая характеристика	Тип, марка, обозначение документа, опросного листа	Код продукции	Поставщик	Ед. измерения	Количество	Масса 1 ед., кг	Примечание
1	2	3	4	5	6	7	8	9
	<u>Оборудование</u>							
	<u>Пожарная сигнализация и оповещение о пожаре</u>							
	Прибор приемно-контрольный и управления охранно-пожарный	Гранит 5		Сибирский Арсенал	шт.	1		
	Батарея аккумуляторная 12В 7Ач			Сибирский Арсенал	шт.	1		
ВТМ	Ручной пожарный извещатель	ИП535-8-А		Сибирский Арсенал	шт.	2		
ВТН	Извещатель пожарный дымовой оптико-электронный	ИП212-63М «Данко 2»		Сибирский Арсенал	шт.	7		
	Устройство шлейфовое контрольное	УШК-02		ИВС-Сигналспецавтоматика	шт.	2		
	Резистор 7,5 кОм				шт.	50		
	Считыватель ТМ	Считыватель-2 исп. 00		Радиус	шт.	1		
	Ключ электронный Touch Memoгу с держателем				шт.	3		
BIAL	Оповещатель пожарный световой; U-пит.12 В, I-потр.20 мА, IP52, t-раб.-30..+55°С, габ.размеры 300x100x20 мм	Т 12 "Выход"		SLT	шт	2		
BIAS	Оповещатель охранно-пожарный комбинированный. Светозвуковой, 12 В, 1050Б, 20 мА-свет, 35 мА-звук, мет. Корпус, IP52	Г-12К исп.3		ИП Раченков А.В.	шт	4		

Инв. № подл.
Подпись и дата
Взам. инв. №

185/22-ПС.СО					
Реконструкция здания проходной АО "Сейм-Агро" с переустройством в фирменный магазин по адресу: Курская обл., Курский район, д.Ворошнево					
Изм.	Кол.уч.	Лист	№ док	Подп.	Дата
Разраб.	Бойко			<i>Бойко</i>	
Проверил	Войнаровский			<i>Войнаровский</i>	
Н.контр.	Краснобаев			<i>Краснобаев</i>	
Спецификация оборудования, изделий и материалов				Стадия	Лист
				Р	1
				Листов	2
				ИП Войнаровский Д.С	

## Спецификация оборудования, изделий и материалов

Поз.	Наименование и техническая характеристика	Тип, марка, обозначение документа, опросного листа	Код продукции	Поставщик	Ед. измерения	Количество	Масса 1 ед., кг	Примечание
1	2	3	4	5	6	7	8	9
	<u>Материалы, кабель</u>							
	<u>Пожарная сигнализация и оповещение о пожаре</u>							
	Огнестойкий кабель	КСРВнз(А)-FRLS 1x2x0,80 мм		Паритет	м.	90		
	Огнестойкий кабель	КСРВнз(А)-FRLS 1x2x1 мм		Паритет	м.	105		
	Коробка огнестойкая для кабель-канала 40-0450-FR1.5-4 E15-E120 75x75x30	40-0450-FR1.5-4		Промрукав	шт	6		
	Кабель-канал белый 2-й замок в п/з 25x16 мм	PR.0625161		Промрукав	м	195		
	Комплекты для крепления ОКЛ с использованием самореза, дюбеля и хомута FR ПР-25	PR08.5200		Промрукав	шт	585		
	Труба ВГП 32x3,5	ГОСТ 3262-75		МЕТАЛЛСЕРВИС	м	10		для кабельных проходок
	Огнезащитный терморасширяющийся герметик	ОГНЕЗА-ГТ		Огнеза	кг	2		для кабельных проходок
	Лента термоуплотнительная "ОГНЕЗА-ЛТУ" 1,5x10мм			Огнеза	м	30		для кабельных проходок
	Огнестойкая плита DP 1000x500x52 мм	DP1201		ДКС	шт	1		для кабельных проходок
	Комплект маркировочный				к-кт.	1		

Инв. № подл.

Подпись и дата

Взам. инв. №

185/22-ПС.СО					
Реконструкция здания проходной АО "Сейм-Агро" с переустройством в фирменный магазин по адресу: Курская обл., Курский район, д.Ворошнево					
Изм.	Кол.уч.	Лист	№ док	Подп.	Дата
Разраб.	Бойко			<i>Бойко</i>	
Проверил	Войнаровский			<i>Войнаровский</i>	
Н.контр.	Краснобаев			<i>Краснобаев</i>	
				Спецификация оборудования, изделий и материалов	ИП Войнаровский Д.С
				Стадия	Лист
				Р	2

Задание на электроснабжение

1. Предусмотреть электроснабжение следующих электроприемников (TN-S):

Номер в расчёте	Электроприёмник	Un, В	Обозначение	Кол-во	Категория электроснабжения	Руст (ед.), ВА	Примечание
1	Гранит-5	1 ~ 50 Гц, 220В		1	I	15	пом. 3

2. Предусмотреть заземление всех металлических нетоковедущих частей электрооборудования.

3. Качество электроэнергии должно соответствовать ГОСТ 29322-2014.

4. Кабельные линии питания должны быть выполнены огнестойким кабелем с пределом огнестойкости ПО1 по ГОСТ 31565-2012.

Инв. № подл.	Подпись и дата	Взам. инв. №	185/22-ПС.3д					
			Реконструкция здания проходной АО "Сейм-Агро" с переустройством в фирменный магазин по адресу: Курская обл., Курский район, д.Ворошнево					
Инв. № подл.	Подпись и дата	Взам. инв. №	Изм.	Кол.уч.	Лист	№ док	Подп.	Дата
			Разраб.	Бойко			<i>Бойко</i>	
			Проверил	Войнаровский			<i>Войнаровский</i>	
Инв. № подл.	Подпись и дата	Взам. инв. №	Н.контр.	Краснобаев			<i>Краснобаев</i>	
			Задание на электроснабжение			ИП Войнаровский Д.С		