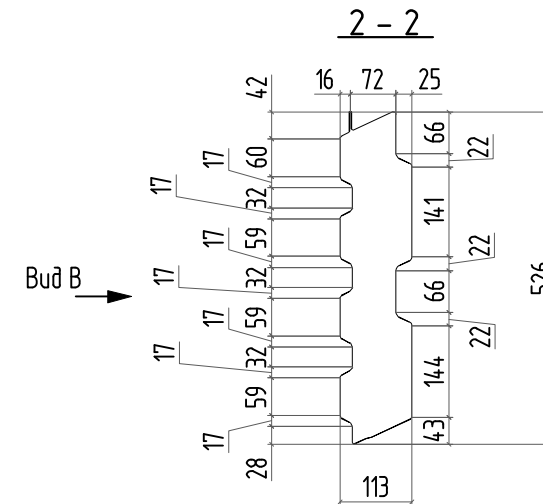
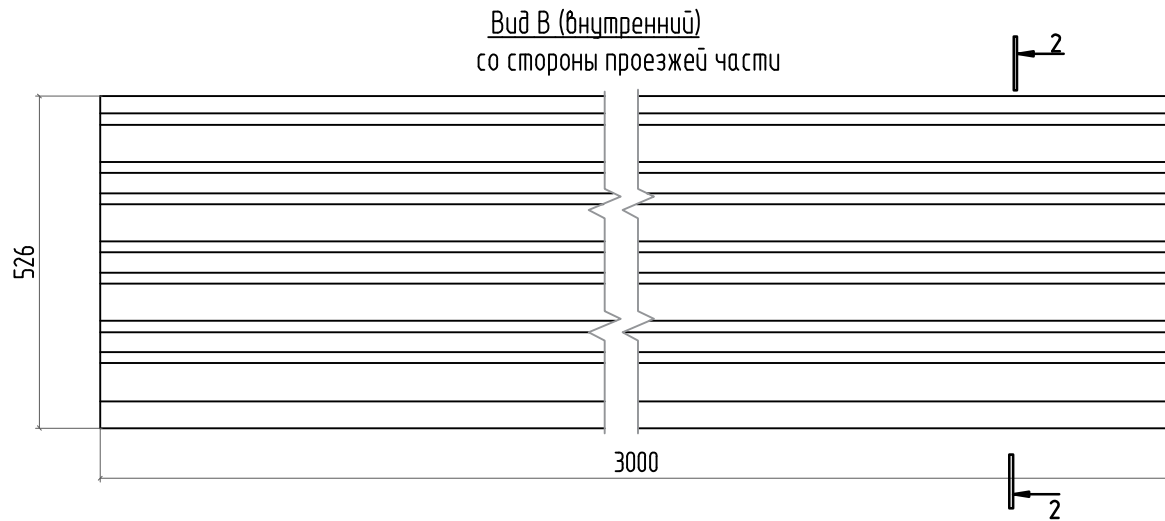
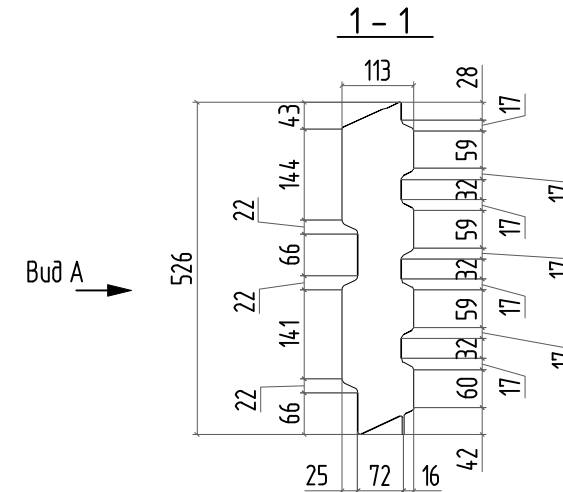
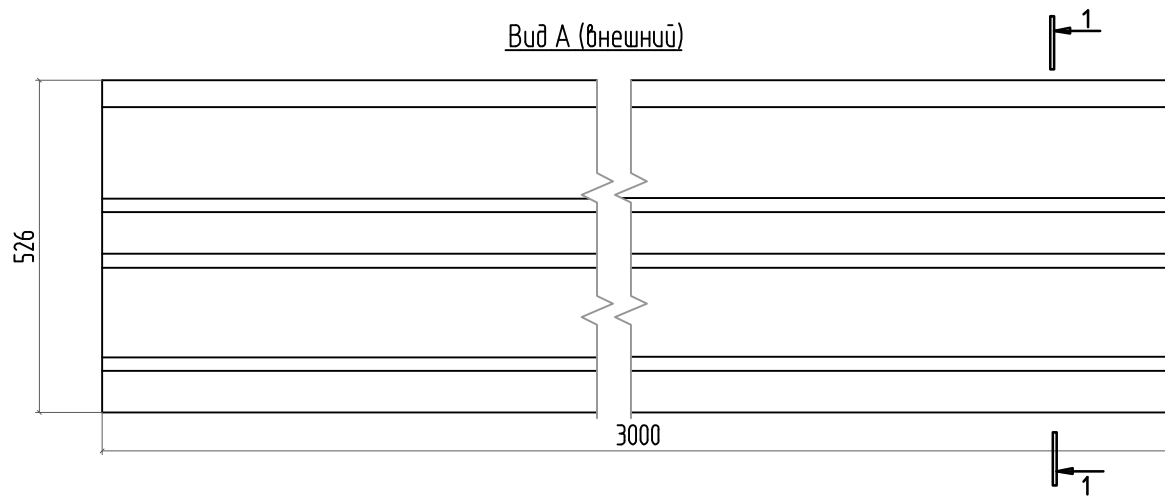


Элементы шумозащитных конструкций.
Типовая шумозащитная панель.



Примечание:

На чертеже показана типовая шумозащитная панель.
Точные размеры определяются при разработке рабочей документации.
В ведомости объемов работ длина шумозащитной панели принята - 3,0 поз.м
Размеры даны в мм.

Изм.	Кол.уч.	Лист	№ док.	Подпись	Дата	Западный скоростной диаметр.			
Проверил		Ломакин			09.23	Типовая шумозащитная панель	Стация	Лист	Листов
Разработал		Топоркова			09.23			3	4
						Шумозащитные конструкции	ООО "ОСА-Север"		