



## МЕТРОГИПРОТРАНС

115054, г. Москва, ул. Бахрушина, д. 32, стр. 2  
телефон: +7 (495) 953-46-11, факс: +7 (495) 953-40-04  
www.metrogiprottrans.com, mail@metrogiprottrans.com

02.12.2020 № 3046-19/5857

На № \_\_\_\_\_

О направлении Рабочей документации

г. Санкт-Петербург  
Заместителю директора  
СПб ГКУ «Дирекция транспортного  
строительства»  
Д.С. Васильеву

Уважаемый Дмитрий Сергеевич!

Направляю Вам откорректированную рабочую документацию  
ПМ-18-24-3КЖ11, Изм.2, ПМ-18-24-3КЖ6 Изм.2, ПМ-18-23-1КЖ28 Изм.1, ПМ-  
18-24-1ПОС3 Изм.2, ПМ-18-21-8ВК9 Изм.1, ПМ-18-21-8ОВ10 Изм.1, ПМ-18-21-  
8ОВ1 Изм.1, ПМ-18-22-8ОВ2 Изм.2, ПМ-18-22-8ВК4 Изм.1, ПМ-18-22-8ОВ7  
Изм.1, ПМ-18-22-8ОВ11 Изм.1, ПМ-18-22-8ОВ12 Изм.1, ПМ-18-23-8ОВ1 Изм.1,  
ПМ-18-23-8ОВ3 Изм.1, ПМ-18-23-8ОВ4 Изм.1, ПМ-18-23-8ОВ5 Изм.1, ПМ-18-23-  
8ОВ6 Изм.1, ПМ-18-23-8ОВ7 Изм.1, ПМ-18-23-8ОВ10, ПМ-18-24-8ВК8 Изм.1,  
ПМ-18-24-8ВК4 Изм.2, ПМ-18-24-8ВК7 Изм.1, ПМ-18-24-8ОВ3 Изм.1, ПМ-18-24-  
8ОВ5 Изм.1, ПМ-18-25-8ОВ2 Изм.1, ПМ-18-25-8ОВ1 Изм.1, ПМ-18-26-8ОВ1  
Изм.1, ПМ-18-26-8ОВ4 Изм.1, ПМ-18-26-8ОВ2 Изм.1, ПМ-18-20-АЭС2 Изм.1,  
ПМ-18-21-ЭМ2.7 Изм.1, ПМ-18-21-ЭМ2.4 Изм.2, ПМ-18-21-ЭО3.4 Изм.2, ПМ-18-  
22-ЭМ2.8 Изм.2, ПМ-18-22-ЭП3 Изм.3, ПМ-18-22-ЭП1 Изм.3, ПМ-18-22-ЭК4  
Изм.2, ПМ-18-22-ЭМ2.9 Изм.2, ПМ-18-22-ЭП4 Изм.3, ПМ-18-23-ЭО3.1 Изм.2,  
ПМ-18-23-ЭМ2.3 Изм.2, ПМ-18-23-ЭО3.8 Изм.1, ПМ-18-24-ЭП3 Изм.1, ПМ-18-  
24-ЭП5 Изм.5, ПМ-18-24-АЭМ4 Изм.1, ПМ-18-24-АТМ Изм.2, ПМ-18-24-АЭМ2  
Изм.1, ПМ-18-24-ЭП2 Изм.2, ПМ-18-26-ЭМ2.1 Изм.2, ПМ-18-26-ЭМ2.2 Изм.2,  
ПМ-18-27-ЭМ1 Изм.1, ПМ-18-27-ЭО1 Изм.1, ПМ-18-27-ЭУ Изм.1, ПМ-18-24-ИГ3  
Изм.2, ПМ-18-26-ИГ3 Изм.1, ПМ-18-26-ИГ1 Изм.1, ПМ-18-20-ПЖ6 Изм.4, ПМ-  
18-22-4АР10 Изм.2, ПМ-18-22-4АР27 Изм.2, ПМ-18-24-СС4 Изм.3, ПМ-18-24-  
СС23 Изм.2, ПМ-18-22-СС1 Изм.1, ПМ-18-22-РС1 Изм.1, ПМ-18-22-СС5.1 Изм.1,  
ПМ-18-27-СС1 Изм.1, ПМ-18-27-СС2 Изм.1, ПМ-18-27-РС1 Изм.1, ПМ-18-22-  
СС28.1 Изм.1, ПМ-18-22-СС23 Изм.3, ПМ-18-22-СС3 Изм.1, ПМ-18-24-78-Б КМ1  
Изм.1, ПМ-18-24-78-Б КМ3 Изм.1, ПМ-18-24-78-Б-КМ.ФК.2 Изм.1, ПМ-18-24-78-  
Б-КМ.ФК.4 Изм.1, СПК-КМ-1 Изм.1, ПМ-18-22-ЭО3, ПМ-18-27-ЭК1, ПМ-18-21-  
ЭК3.4 Изм.2, ПМ-18-22-ЭМ2.5 Изм.2, ПМ-18-22-ЭМ2.7 Изм.4, ПМ-18-22-ЭМ2.6

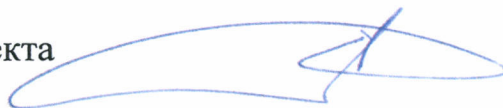
по объекту: «Строительство Красносельско-Калининской линии от станции «Казаковская» до станции «Обводный канал 2» с электродепо «Красносельское», включая проектирование (стадия РД). Участок от станции «Казаковская» до станции «Путиловская».

**Приложение:**

-Рабочая документация в соответствии с накладной №3016-19/ 5857

от 02.12.2020г.

Главный инженер проекта



Д.Н. Слизов

Исполнитель:  
Васильева М.Б.  
Тел.:(495)959-16-65

<b>Исполнитель</b>		<b>Наименование организации</b>	<b>Адрес</b>
		АО «Метрогипротранс»	115054 г.Москва, ул Бахрушина, д.32. стр.2. тел. 953-72-86
<b>Заказчик</b>		Комитет по развитию транспортной инфраструктуры Санкт-Петербурга	191023 г. Санкт-Петербург, ул Караванная, д.9,л.А
<b>Получатель</b>		СПб ГКУ «Дирекция транспортного строительства»	194044 г. Санкт-Петербург, Московский пр-т., д.10-12
<b>Государственный контракт № ПМ-18/2015</b>		<b>Этап</b>	<b>Дополнительное соглашение</b>
<b>Наименование объекта</b> «Строительство Красносельско-Калининской линии от станции «Казаковская» до станции «Обводный канал 2» с электродепо «Красносельское», включая проектирование (стадия РД). Участок от станции «Казаковская» до станции «Путиловская».			<b>Шифр</b> ПМ-18-24
<b>Препровождаемая документация</b>		<b>Инвентарные номера чертежей или томов</b>	<b>Количество экземпляров</b>
1. Ст. «Путиловская». Вестибюль. Входная группа.		ПМ-18-24-3КЖ11 л.1 Изм.2 ✓	в 5-ти экз.
2. Ст. «Путиловская». Вестибюль. Внутренние конструкции.		ПМ-18-24-3КЖ6 л.1 Изм.2 ✓	
3. Перегон ст. «Казаковская» до ст. «Путиловская» Перегонные тоннели.		ПМ-18-23-1КЖ28 л.1 Изм.1 ✓	
4. Ст. «Путиловская». Эскалаторный тоннель. Рассольное замораживание грунтов.		ПМ-18-24-1ПОС3 л.1 Изм.2 ✓	
5. Тупики за ст. «Казаковская». Ходок к сантехническим скважинам на ПК 267+43.555, ПК 267+47.494.		ПМ-18-21-8ВК9 л.1 Изм.1 ✓	
6. Тупики за ст. «Казаковская». Ходок к сантехническим скважинам на ПК 267+43.555, ПК 267+47.494.		ПМ-18-21-8ОВ10 л.1 Изм.1 ✓	
7. Тупики за ст. «Казаковская». Нижний вентиляционный узел (НВУ) шахты №841, аварийный выход.		ПМ-18-21-8ОВ1 л.1 Изм.1 ✓	
8. Ст. «Казаковская». Нижний вентиляционный узел (НВУ) шахты №842.		ПМ-18-22-8ОВ2 л.1 Изм.2 ✓	
9. Станция «Казаковская». Верхний вентузел №842.		ПМ-18-22-8ВК4 л.1 Изм.1 ✓	
10. Ст. «Казаковская». ТПП-6.1.		ПМ-18-22-8ОВ7 л.1 Изм.1 ✓	



<p>11. Ст. «Казаковская». Натяжная камера.</p> <p>12. Ст. «Казаковская». МВУ.</p> <p>13. Перегон от ст. «Казаковская» до ст. «Путиловская». Санузел 825 на ПК 280+37.700.</p> <p>14. Перегон от ст. «Казаковская» до ст. «Путиловская». Вентсбойка №811 на ПК 287+29.769, совмещенная с технологической сбойкой.</p> <p>15. Перегон от ст. «Казаковская» до ст. «Путиловская». Инвентарная служба пути на ПК 284+27,866 по 1 пути.</p> <p>16. Перегон от ст. «Казаковская» до ст. «Путиловская». Санузел №826 на ПК 285+88.347.</p> <p>17. Перегон от ст. «Казаковская» до ст. «Путиловская». Санузел №827 на ПК 292+28.261.</p> <p>18. Перегон от ст. «Казаковская» до ст. «Путиловская». Камера КТСМ на ПК 284+99.717.</p> <p>19. Перегон от ст. «Казаковская» до ст. «Путиловская». ОВУ №811 на ПК 287+29.769 прикамерок скв.ОВУ №811, скв.СУ №826.</p> <p>20. Ст. «Путиловская». Наклонный ход №1 на 4 эскалатора.</p> <p>21. Ст. «Путиловская». Вестибюль.</p> <p>22. Ст. «Путиловская». Натяжная камера №1. КМК №1.</p> <p>23. Ст. «Путиловская». НВУ шахты №844.</p> <p>24. Ст. «Путиловская». Вестибюль.</p> <p>25. Соединительная ветка с Кировско-Выборгской линией. Камера сантехнических скважин на ПК 7+05.200.</p>	<p>ПМ-18-22-8ОВ11 ✓ л.1 Изм.1</p> <p>ПМ-18-22-8ОВ12 ✓ л.1 Изм.1</p> <p>ПМ-18-23-8ОВ1 л.1 Изм.1 ✓</p> <p>ПМ-18-23-8ОВ3 л.1 Изм.1 ✓</p> <p>ПМ-18-23-8ОВ4 ✓ л.1 Изм.1</p> <p>ПМ-18-23-8ОВ5 л.1 Изм.1 ✓</p> <p>ПМ-18-23-8ОВ6 л.1 Изм.1 ✓</p> <p>ПМ-18-23-8ОВ7 ✓ л.1 Изм.1</p> <p>ПМ-18-23-8ОВ10 ✓</p> <p>ПМ-18-24-8ВК8 ✓ л.1 Изм.1</p> <p>ПМ-18-24-8ВК4 ✓ л.1 Изм.2</p> <p>ПМ-18-24-8ВК7 ✓ л.1 Изм.1</p> <p>ПМ-18-24-8ОВ3 ✓ л.1 Изм.1</p> <p>ПМ-18-24-8ОВ5 ✓ л.1 Изм.1</p> <p>ПМ-18-25-8ОВ2 ✓ л.1 Изм.1</p>	
----------------------------------------------------------------------------------------------------------------------------------------------------------------------------------------------------------------------------------------------------------------------------------------------------------------------------------------------------------------------------------------------------------------------------------------------------------------------------------------------------------------------------------------------------------------------------------------------------------------------------------------------------------------------------------------------------------------------------------------------------------------------------------------------------------------------------------------------------------------------------------------------------------------------------------------------------------------------------------------------------------------------------------------------------------------------------------------------------------------------------------------------------------------------------------------------------------------------------------	-----------------------------------------------------------------------------------------------------------------------------------------------------------------------------------------------------------------------------------------------------------------------------------------------------------------------------------------------------------------------------------------------------------------------------------------------------------------------------------------------------------------------------------------------------------------	--

26. Соединительная ветка с Кировско-Выборгской линией. Камера сантехнических скважин на ПК 2+26.526.	ПМ-18-25-8ОВ1 л.1 Изм.1 ✓	
27. Перегон за ст. «Путиловская» в сторону ст. «Броневая». Нижний вентиляционный узел (НВУ) шахты №845.	ПМ-18-26-8ОВ1 л.1 Изм.1 ✓	
28. Перегон за ст. «Путиловская» в сторону ст. «Броневая». Прикамерок скв.ОВУ №813, скв.СУ №829 на ПК 305+83,236.	ПМ-18-26-8ОВ4 л.1 Изм.1 ✓	
29. Перегон за ст. «Путиловская» в сторону ст. «Броневая». Инвентарная службы пути на ПК 301+66.713 по V пути.	ПМ-18-26-8ОВ2 л.1 Изм.1 ✓	
30. Тяговопонижительные подстанции ТПП-6.1 и ТПП-6. АИИСКУЭ.	ПМ-18-20-АЭС2 л.1 Изм.1 ✓	
31. Тупики за ст. «Казаковская». Кабельный ходок на ПК 272+84.584. Электрооборудование.	ПМ-18-21-ЭМ2.7 л.1 Изм.1 ✓	
32. Тупики за ст. «Казаковская». НВУ №841. Электрооборудование.	ПМ-18-21-ЭМ2.4 л.1 Изм.2 ✓	
33. Тупики за ст. «Казаковская». НВУ №841 на ПК 263+45.757. Освещение.	ПМ-18-21-ЭО3.4 л.1 Изм.2 ✓	
34. Ст. «Казаковская». НВУ №842. Электрооборудование.	ПМ-18-22-ЭМ2.8 л.1 Изм.2 ✓	
35. Ст. «Казаковская». Тяговопонижительная подстанция ТПП-6.1. Схемы электрические подключений.	ПМ-18-22-ЭП3 л.1 Изм.3 ✓	
36. Ст. «Казаковская». Тяговопонижительная подстанция ТПП-6.1. Электрооборудование.	ПМ-18-22-ЭП1 л.1 Изм.3 ✓	
37. Ст. «Казаковская» с прилегающими перегонами. Прокладка кабелей всех назначений.	ПМ-18-22-ЭК4 л.1 Изм.2 ✓	
38. Ст. «Казаковская». Эвакуационный коридор. Электрооборудование.	ПМ-18-22-ЭМ2.9 л.1 Изм.2 ✓	
39. Ст. «Казаковская». Тяговопонижительная подстанция ТПП-6.1. Кабельная сеть.	ПМ-18-22-ЭП4 л.1 Изм.3 ✓	
40. Перегон от ст. «Казаковская» до ст. «Путиловская». НВУ №843. Освещение.	ПМ-18-23-ЭО3.1 л.1 Изм.2 ✓	

41. Перегон от ст. «Казаковская» до ст. «Путиловская». НВУ №843. Электрооборудование.	ПМ-18-23-ЭМ2.3 л.1 Изм.2 ✓	
42. Перегон от ст. «Казаковская» до ст. «Путиловская». Камера КТСМ на ПК 284+99. Освещение.	ПМ-18-23-ЭО3.8 л.1 Изм.1 ✓	
43. Ст. «Путиловская». Тяговопонижительная подстанция ТПП-6.2. Схемы электрические принципиальные.	ПМ-18-24-ЭП3 л.1 Изм.1 ✓	
44. Ст. «Путиловская». Вестибюль №1. Понижительная подстанция ПП-6.2.1. Электрооборудование.	ПМ-18-24-ЭП5 л.1 Изм.5 ✓	
45. Ст. «Путиловская». Прилегающие перегоны. ОВУ №811, ОВУ №812, ОВУ №812бис, ОВУ №813, СУ №827. Автоматизация электромеханических устройств.	ПМ-18-24-АЭМ4 л.1 Изм.1 ✓	
46. Ст. «Путиловская». Автоматизация теплоснабжения.	ПМ-18-24-АТМ л.1 Изм.2 ✓	
47. Ст. «Путиловская». Вестибюль. Автоматизация электромеханических устройств.	ПМ-18-24-АЭМ2 л.1 Изм.1 ✓	
48. Ст. «Путиловская». Тяговопонижительная подстанция ТПП-6.2. Схемы электрические принципиальные.	ПМ-18-24-ЭП2 л.1 Изм.2 ✓	
49. Перегон за ст. «Путиловская» в сторону ст. «Броневая». НВУ №844. Электрооборудование.	ПМ-18-26-ЭМ2.1 ✓ л.1 Изм.2	
50. Перегон за ст. «Путиловская» в сторону ст. «Броневая». НВУ №845. Электрооборудование.	ПМ-18-26-ЭМ2.2 ✓ л.1 Изм.2	
51. КДУ ВШ 842. Электрооборудование.	ПМ-18-27-ЭМ1 ✓ л.1 Изм.1	
52. КДУ ВШ 842. Освещение.	ПМ-18-27-ЭО1 ✓ л.1 Изм.1	
53. КДУ ВШ 842. Автоматика и управление дополнительными устройствами.	ПМ-18-27-ЭУ ✓ л.1;10.1;11.1;15.1;16.1;17.1;18.1. Изм.1	
54. Ст. «Путиловская». Конструкция сантехнической скважины на ПК 298+51.274.	ПМ-18-24-ИГ3 ✓ л.1 Изм.2	

55. Перегон за ст. Путиловская» в сторону ст. «Броневая». Конструкция сантехнической скважины №1 на СУ №830 на ПК 310+23.680.	ПМ-18-26-ИГ3 л.1 Изм.1	
56. Конструкция сантехнической скважины №1 на ОВУ №813 рабочий выпуск на ПК 310+21.135.	ПМ-18-26-ИГ1 л.1 Изм.1	
57. Путь и контактный рельс.	ПМ-18-20-ПЖ6 л.1 Изм.4	
58. Ст. «Казаковская». Вестибюль. Инженерный корпус. Архитектурное решение освещения.	ПМ-18-22-4АР10 л.1 Изм.2	
59. Ст. «Казаковская». Облицовка подпорных стен и лестниц.	ПМ-18-22-4АР27 л.1 Изм.2	
60. Ст. «Путиловская». Тоннельные сети связи.	ПМ-18-24-СС4 л.1 Изм.3	
61. Ст. «Путиловская». АСКОПМ.	ПМ-18-24-СС23 л.1 Изм.2	
62. Ст. Казаковская». Устройства связи и электрочасов.	ПМ-18-22-СС1 л.1 Изм.1	
63. Ст. «Казаковская». Единая цифровая радиосвязь.	ПМ-18-22-РС1 л.1 Изм.1	
64. Ст. «Казаковская». Тоннельный сети громкоговорящего оповещения.	ПМ-18-22-СС5.1 л.1 Изм.1	
65. КДУ ВШ 842. Устройства связи.	ПМ-18-27-СС1 л.1 Изм.1	
66. КДУ ВШ 842. Устройства громкоговорящего оповещения.	ПМ-18-27-СС2 л.1 Изм.1	
67. КДУ ВШ 842. Единая цифровая радиосвязь.	ПМ-18-27-РС1 л.1 Изм.1	
68. Ст. «Казаковская». Локальная сеть ИВЦ.	ПМ-18-22-СС28.1 л.1 Изм.1	
69. Ст. «Казаковская». АСКОПМ.	ПМ-18-22-СС23 л.1;2;11 Изм.3	
70. Ст. «Казаковская». Устройства теленаблюдения.	ПМ-18-22-СС3 л.1 Изм.1	
71. Ст. "Казаковская". Освещение перегонных тоннелей. Ст. "Казаковская". АБК. Телефония.	ПМ-18-22-ЭО3 л.1 Изм.1	





8169

НАКЛАДНАЯ № 3016-19/889

11.06.2024 г.

	<b>Наименование организации</b>	<b>Адрес</b>
<b>Исполнитель</b>	АО «Метрогипротранс»	115054 г. Москва, ул. Бахрушина, д.32. стр.2. тел. 953-72-86
<b>Заказчик</b>	АО «Метрострой Северной Столицы»	196247, Санкт-Петербург, Загородный проспект, 52А
<b>Получатель</b>	АО «Метрострой Северной Столицы»	196247, Санкт-Петербург, Загородный проспект, 52А
<b>Договор № 32413409028-П130</b>	<b>Этап</b>	<b>Дополнительное соглашение</b>
<b>Наименование объекта</b> «Строительство Красносельско-Калининской линии от станции «Казаковская» до станции «Обводный канал 2» с электродепо «Красносельское», включая проектирование (стадия РД). Участок от станции «Казаковская» до станции «Путиловская». Корректировка 2		<b>Шифр</b>  ПМ-11 ПМ-18
<b>Препровождаемая документация</b>	<b>Наименование документа</b>	<b>Количество экземпляров</b>
<b>Спецификации оборудования, изделий и материалов</b> 1. Ст. «Путиловская». СУ №828 и служебные помещения. 2. Ст. «Путиловская». БТП. 3. Ст. «Путиловская». Подплатформенные помещения. 4. Тупики за ст. «Казаковская». Нижний вентиляционный узел (НВУ) шахты №841, аварийный выход. 5. Тупики за ст. «Казаковская». Вентсбойка с вентиляторами, технологическая сбойка на ПК267+35.906. 6. Тупики за ст. «Казаковская». Инвентарная службы пути на ПК272+10,075 по I пути. 7. Тупики за ст. Казаковская". ОВУ-810 на ПК263+34,729. Ходок к сантехскважинам. 8. Тупики за ст. «Казаковская». ОВУ №810бис на ПК268+05,586. 9. Тупики за ст. «Казаковская». Ходок к сантехническим скважинам на ПК267+43.555, ПК267+47.494. 10. Ст. «Казаковская». Нижний вентиляционный узел (НВУ) №842. 11. Ст. «Казаковская». Эвакуационный коридор. Эвакуационный выход. 12. Ст. «Казаковская». Подплатформенная часть. Блок технических помещений. 13. Ст. «Казаковская». Платформенная часть. Помещение МГН. 14. Ст. «Казаковская». Натяжная камера. 15. Ст. «Казаковская». МВУ. 16. Ст. «Казаковская». Платформенная часть. Санузел и служебные помещения. Кондиционирование. 17. Ст. «Казаковская». Санузел и служебные	ПМ-11-24-8ОВ5.СО.К2 л.1-2 ПМ-11-24-8ОВ6.СО.К2 л.1-3 ПМ-11-24-8ОВ7.СО.К2 л.1-5 ПМ-18-21-8ОВ1.СО.К2 л.1-2 ПМ-18-21-8ОВ2.СО.К2 л.1 ПМ-18-21-8ОВ5.СО.К2 л.1 ПМ-18-21-8ОВ6.СО.К2 л.1 ПМ-18-21-8ОВ9.СО.К2 л.1 ПМ-18-21-8ОВ10.СО.К2 л.1 ПМ-18-22-8ОВ2.СО.К2 л.1-2 ПМ-18-22-8ОВ6.СО.К2 л.1 ПМ-18-22-8ОВ9.СО.К2 л.1-2 ПМ-18-22-8ОВ10.СО.К2 л.1 ПМ-18-22-8ОВ11.СО.К2 л.1 ПМ-18-22-8ОВ12.СО.К2 л.1 ПМ-18-22-8ОВ13.СО.К2 л.1-2 ПМ-18-22-8ОВ14.СО.К2 л.1-2	4 экз.

помещения.		
18. Перегон от ст. «Казаковская» до ст. «Путиловская». СУ № 825 на ПК 280+37.700.	ПМ-18-23-80В1.СО.К2 л.1	
19. Перегон от ст. «Казаковская» до ст. «Путиловская». Нижний вентузел №843.	ПМ-18-23-80В2.СО.К2 л.1	
20. Перегон от ст. «Казаковская» до ст. «Путиловская». Вентсбойка №811 на ПК287+29.769, совмещенная с технологической сбойкой.	ПМ-18-23-80В3.СО.К2 л.1	
21. Перегон от ст. «Казаковская» до ст. «Путиловская». Инвентарная служба пути на ПК 284+27,866 по I пути.	ПМ-18-23-80В4.СО.К2 л.1	
22. Перегон от ст. «Казаковская» до ст. «Путиловская». СУ 826 на ПК 285+88.347.	ПМ-18-23-80В5.СО.К2 л.1	
23. Перегон от ст. «Казаковская» до ст. «Путиловская». СУ 827 на ПК 292+29.263.	ПМ-18-23-80В6.СО.К2 л.1	
24. Перегон от ст. «Казаковская» до ст. «Путиловская». Камера КТСМ на ПК284+99.717.	ПМ-18-23-80В7.СО.К2 л.1	
25. Перегон от ст. «Казаковская» до ст. «Путиловская». ОВУ811 на ПК287+29,769, прикамерок скв. ОВУ811, скв. СУ 826.	ПМ-18-23-80В10.СО.К2 л.1	
26. Перегон от ст. «Казаковская» до ст. «Путиловская». Камера сантехнических скважин на ПК291+97,998.	ПМ-18-23-80В11.СО.К2 л.1	
27. Перегон от ст. «Казаковская» до ст. «Путиловская». Камера сантехнических скважин на ПК283+02.776.	ПМ-18-23-80В12.СО.К2 л.1	4 экз.
28. Ст. «Путиловская». Нижний вентиляционный узел (НВУ) шахты №844.	ПМ-18-24-80В3.СО.К2 л.1	
29. Ст. «Путиловская». Вестибюль.	ПМ-18-24-80В5.СО.К2 л.1-8	
30. Ст. «Путиловская». Натяжная №1.	ПМ-18-24-80В6.СО.К2 л.1	
31. Ст. «Путиловская». Обходной кабельный тоннель. Кабельный ходок №4.	ПМ-18-24-80В7.СО.К2 л.1	
32. Соединительная ветка с Кировско-Выборгской линией. Камера сантехнических скважин на ПК2+26,526.	ПМ-18-25-80В1.СО.К2 л.1	
33. Соединительная ветка с Кировско-Выборгской линией. Камера сантехнических скважин на ПК7+05,200.	ПМ-18-25-80В2.СО.К2 л.1	
34. Соединительная ветка с Кировско-Выборгской линией. ОВУ 812 ПК3+00,440.	ПМ-18-25-80В3.СО.К2 л.1	
35. Соединительная ветка с Кировско-Выборгской линией. ОВУ 812бис ПК3+00,440.	ПМ-18-25-80В4.СО.К2 л.1	
36. Перегон за ст. «Путиловская» в сторону ст. «Бронева». Нижний вентиляционный узел (НВУ) шахты № 845.	ПМ-18-26-80В1.СО.К2 л.1-2	
37. Перегон за ст. «Путиловская» в сторону ст. «Бронева». Инвентарная служба пути на ПК 301+66.713 по V пути.	ПМ-18-26-80В2.СО.К2 л.1	
37. Перегон за ст. «Путиловская» в сторону ст. «Бронева». Камеры съездов. Струйная вентиляция.	ПМ-18-26-80В3.СО.К2 л.1	
38. Перегон за ст. «Путиловская» в сторону ст.	ПМ-18-26-80В4.СО.К2 л.1	





90 ЛЕТ



# МЕТРОГИПРОТРАНС

115054, г. Москва, ул. Бахрушина, дом 32, строение 2  
телефон: +7 (495) 953-46-11, факс: +7 (495) 953-40-04  
www.metrogiprotrans.com, mail@metrogiprotrans.com

11.06.2024

№ 3016-19/889

На № \_\_\_\_\_

О направлении РД

г. Санкт-Петербург  
Руководителю управления проектными  
работами  
АО «Метрострой Северной Столицы»  
Голубеву С.В.

## Уважаемый Станислав Витальевич!

Направляю в Ваш адрес рабочую документацию по объекту:  
«Строительство Красносельско-Калининской линии от станции «Казаковская»  
до станции «Обводный канал 2» с электродепо «Красносельское», включая  
проектирование (стадия РД). Участок от станции «Казаковская» до станции  
«Путиловская». Корректировка 2.

### Приложение:

- в соответствии с накладной №3016-19/889 от 11.06.2024г.

Главный инженер

М.А. Виноградов

Исполнитель: Исаев А.А.  
+7 (921) 793 86 24



Поз.	Наименование и техническая характеристика	Тип, марка, обозначение документа, "опросного листа"	Код продукции	Поставщик	Ед. изме-ре-ния	Кол.	Масса 1 ед., кг	Приме-чание
	<u>Отопление.</u>							
Э1	1. Электрический конвектор 1,0кВт 220В/1ф с механическим термостатом				шт.	1	3,6	
	<u>Вентиляция.</u>							
П1.1	1. Приточная установка Ø200 – вентилятор канальный L=220 м/ч <sup>3</sup> Рсети=380 Па, 2652 об/мин, 0,257 кВт, 230 В, 50 Гц. – Быстроразъемные хомуты – Шкаф управления				шт.	1	7,0	
П1.2	2. Карманный фильтр класса EU5				шт.	1		
	3. Кассета для карманного фильтра				шт.	1		
	4. Клапан противопожарный универсальный с пределом огнестойкости EI 60, нормально открытый, с фланцевым соединением, с электроприводом 0,005Вт, 220В, сеч. 200x200				шт.	1	13,0	
П1.3	5. То же, Ø160				шт.	1	2,5	
П1.4	6. Клапан воздушный универсальный с ручным управлением, сеч. 200x200				шт.	1	6,2	
П1.5	7. То же, Ø160				шт.	1	10,0	
	8. Решетка сеч. 200x200				шт.	3		
	9. То же, сеч. 150x150				шт.	2		
	10. Сетка металлическая				м <sup>2</sup>	2		

ООО "МЕТРОГИПРОТРАНС"  
ТЕХНИЧЕСКИЙ АРХИВ  
21.06.18

Инв. № подл. *Сидорова*  
Лист № и дата  
Взамен инв. №

**ПМ-18-23-80В7.СО**

Строительство Красносельско-Калининской линии от станции "Казаковская" до станции "Обводной канал 2" с электродепо Красносельское, включая проектирование (стадия РД) Участок от станции "Казаковская" до станции "Путиловская"

Изм.	Кол.уч.	Лист	N док.	Подр.	Дата
Разраб.		Якименко			28.06.18
Проверил		Федотов			28.06.18
Нач. гр.		Касаткина			28.06.18
Нач. отг.		Перова			28.06.18
Н. контр.		Волков			28.06.18
ГИП		Слизов			28.06.18

Перегон от ст. "Казаковская" до ст. "Путиловская"  
Камера КТСМ на ПК 284+99,717

Стадия	Лист	Листов
Р	1	2

Спецификация оборудования, изделий и материалов

**МЕТРОГИПРОТРАНС**

Поз.	Наименование и техническая характеристика	Тип, марка, обозначение документа, опросного листа	Код продукции	Поставщик	Ед. измерения	Кол.	Масса 1 ед., кг	Примечание
	11. Сталь оцинкованная тонколистовая для изготовления переходов и фасонных деталей воздуховодов по ГОСТ 10704-91 S=0,5 мм;				м <sup>2</sup>	2		
	12. Воздуховод из тонколистовой оцинкованной стали по ГОСТ 14918-80 S=0,5мм:	Ø160			м	4		
	13. То же,	Ø200			м	1		
	14. То же,	200x200			м	1		
	15. То же,	150x150			м	1		
	16. Лючок для чистки воздуховода:				шт.	1		
	17. Лючок для замера параметров воздуха				шт.	1		
	18. Болты	M12x145/50			шт.	24		
	19. Металл для крепления воздуховодов (уголки, полосы)				кг	31		

Инв. № подл. *Сидорова*  
 Погр. и дата  
 Взвешен инв. №

АО "МЕТРОГИПРОТРАНС"  
 ТЕХНИЧЕСКИЙ АРХИВ  
*24.08.20*

Изм.	Кол.уч.	Лист	№ док.	Подп.	Дата

ПМ-18-23-80В7.СО

Лист  
2

## Ведомость рабочих чертежей основного комплекта

Лист	Наименование	Примечание
1	Общие данные	Изм. 1
2	Общие данные	
3	Вентиляция. План. Разрезы 1-1, 2-2	
4	Схема системы П1	

## Ведомость ссылочных и прилагаемых документов

Обозначение	Наименование	Примечание
	<u>Прилагаемые документы</u>	
5.904-01	Детали крепления воздуховодов	
ПМ-18-23-80В7.СО	Спецификация оборудования, изделий и материалов (2 листа)	
ПМ-18-23-80В7.ОП	Опросный лист на ШУВ-П1	

## Основные показатели систем ОВ

Наименование здания (сооружения), помещения	Объем, м <sup>3</sup>	Периоды года при t <sub>n</sub> , °C	Расход теплоты, Вт				Расход холода, Вт	Установленная мощность электродвигателей, кВт
			на отопление	на вентиляцию	на горячее водоснабжение	общий		
Кладовая КТСМ	33	+5					0,267	

## Ведомость основных комплектов рабочих чертежей


Обозначение	Наименование	Примечание
ПМ-18-23-1КЖ13	основные и внутренние конструкции	
ПМ-18-23-ЭМ. 2.8	электрообеспечение	
ПМ-18-23-ЭО. 3.8	электроосвещение	

## Общие указания

- Рабочая документация выполнена на основании архитектурно-конструкторских чертежей, технологического задания заказчика и нормативных документов РФ.
- Технические решения, принятые в рабочей документации, соответствуют требованиям экологических, санитарно-гигиенических, противопожарных и других норм, действующих на территории Российской Федерации, и обеспечивающих безопасную для жизни и здоровья людей эксплуатацию объекта при соблюдении предусмотренных рабочей документацией мероприятий.
- При проектировании были использованы следующие нормативные документы:
  - СП 60.13330.2012 "Отопление, вентиляция и кондиционирование воздуха. Актуализированная редакция СНиП 41-01-2003";
  - СП 120.13330.2012 "Метрополитены. Актуализированная редакция СНиП 32-02-2003";
  - СП 7.13130.2013 "Отопление, вентиляция и кондиционирование. Требования пожарной безопасности";
  - "Правила устройства электроустановок".
- Воздуховоды вентиляционных систем изготовить из тонколистовой оцинкованной стали по ГОСТ 14918-80, фасонные детали воздуховодов по ГОСТ 10704-91 толщиной по СП 60.13330.2012.
- Прокладку воздуховодов и закладных деталей в строительных конструкциях смотреть совместно с чертежами КЖ.
- В проекте за отметку 0.000 принята отметка чистого пола камеры КТСМ.
- Монтаж систем производить в соответствии с СП 73.13330.2012 "Внутренние санитарно-технические системы. Актуализированная редакция СНиП 3.05.01-85".

24922

Инв. № подл. Подп. и дата Взамен инв. №

ПМ-18-23-80В7					
Строительство Красносельско-Калужинской линии от станции "Казаковская" до станции "Обводной канал 2" с электродорогой "Красносельское", включая проектирование (стадия РД) Участок от станции "Казаковская" до станции "Путиловская"					
Изм.	Кол.уч.	Лист	N док.	Подп.	Дата
Разраб.	Якименко				27.06.18
Проверил	Федотов				27.06.18
Нач. гр.	Касаткина				27.06.18
Нач. отд.	Перова				27.06.18
И. контр.	Волков				27.06.18
ГИП	Слизов				27.06.18
Перегон от ст. "Казаковская" до ст. "Путиловская"					
Камера КТСМ на ПК 284+99,717					
Общие данные			Стация	Лист	Листов
			Р	1	4
 <b>МЕТРОГИПРОТРАНС</b> Формат А3					




## Характеристика систем

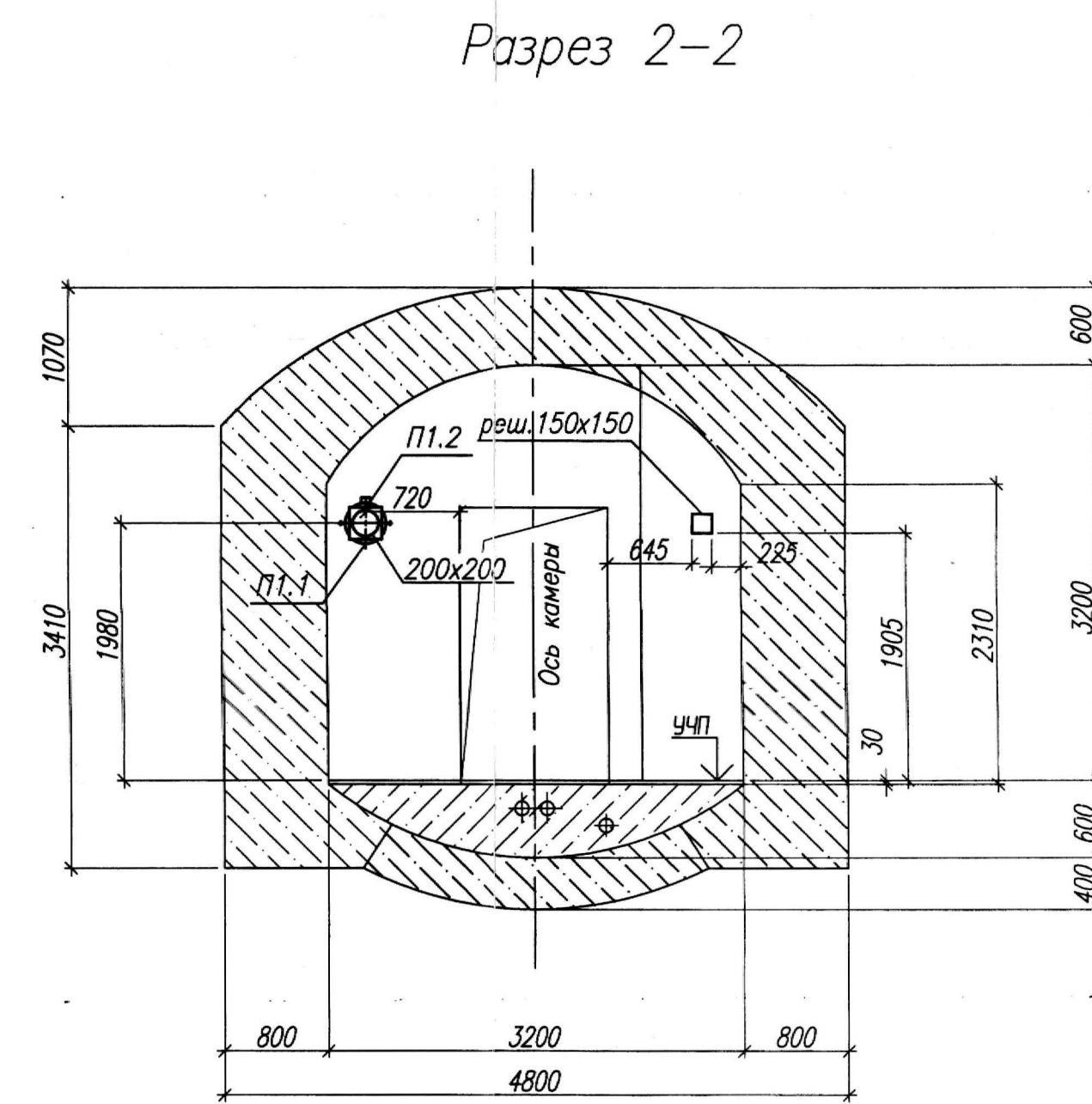
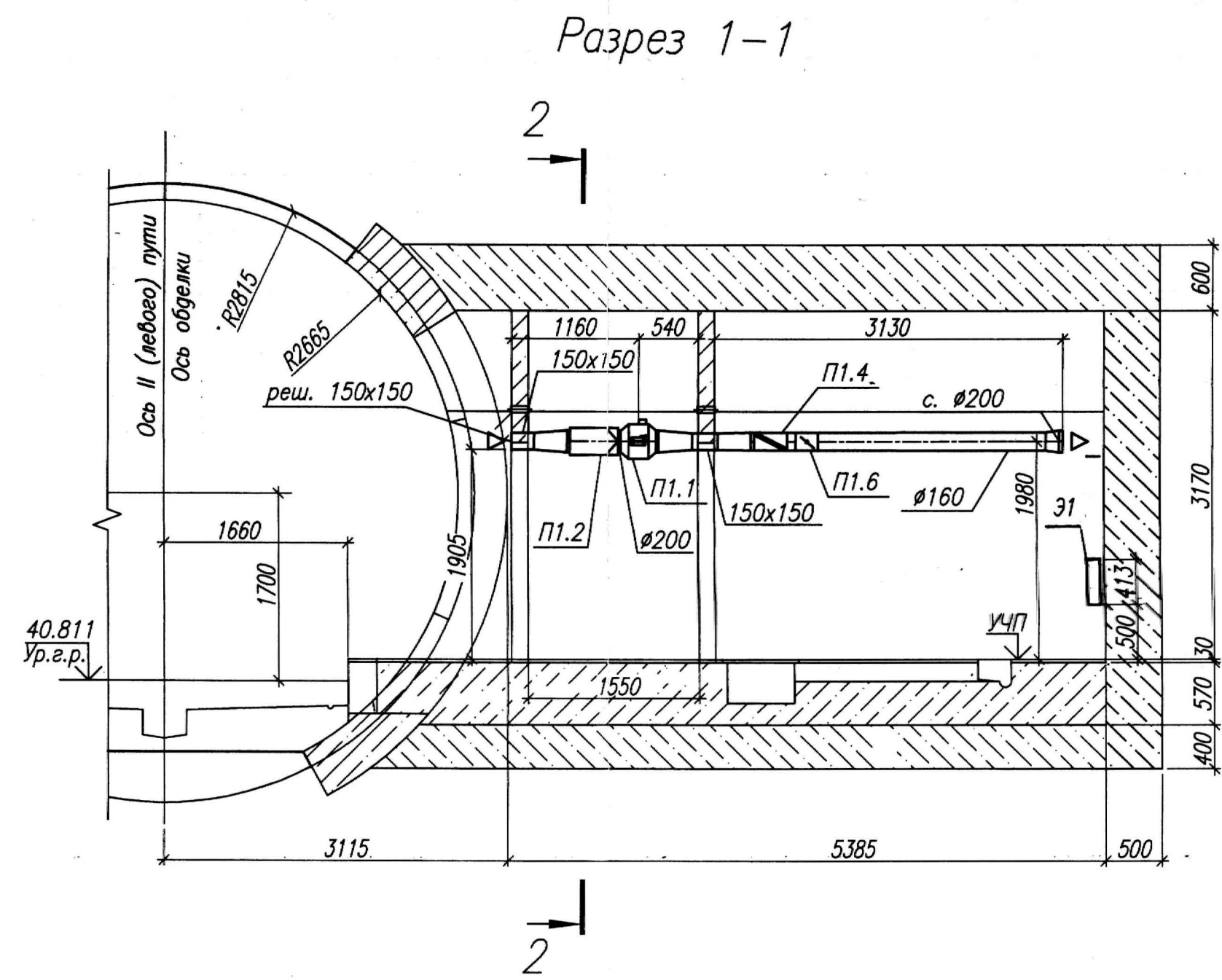
Обозначение системы	Кол. систем	Наименование обслуживаемого помещения (технологического оборудования)	Тип (наименование)	Вентилятор						Фильтр			Клапан				Примечание		
				L, м <sup>3</sup> /ч	P, Па	n, об/мин	Электродвигатель			Тип, (наименование)	Кол.	P, Па	N, по схеме	Тип клапана	Тип привода	N, кВт		Кол.	
							Тип, (наименование)	N, кВт	n, об/мин										
П1	1	Кладовая КТСМ	канальный Ø200	220	380	2652	230В/50Гц	0,257	2652	Карманный класса EU5	1	50						Шкаф управления	
													П1.3	Противопожарный н.о. 200x200	электрический пруж. возвр.	0,005	1		
													П1.4	Противопожарный н.о. Ø160	электрический пруж. возвр.	0,005	1		
Э1		Камера КТСМ		Электроотопление															
				Электрический конвектор 1,0кВт 220 В/1ф															
				с механическим термостатом 1шт.															

Инв. № подл.   
 Подп. и дата   
 Взамен инв. №   
 Нач. отд. ПЭП Силуанов

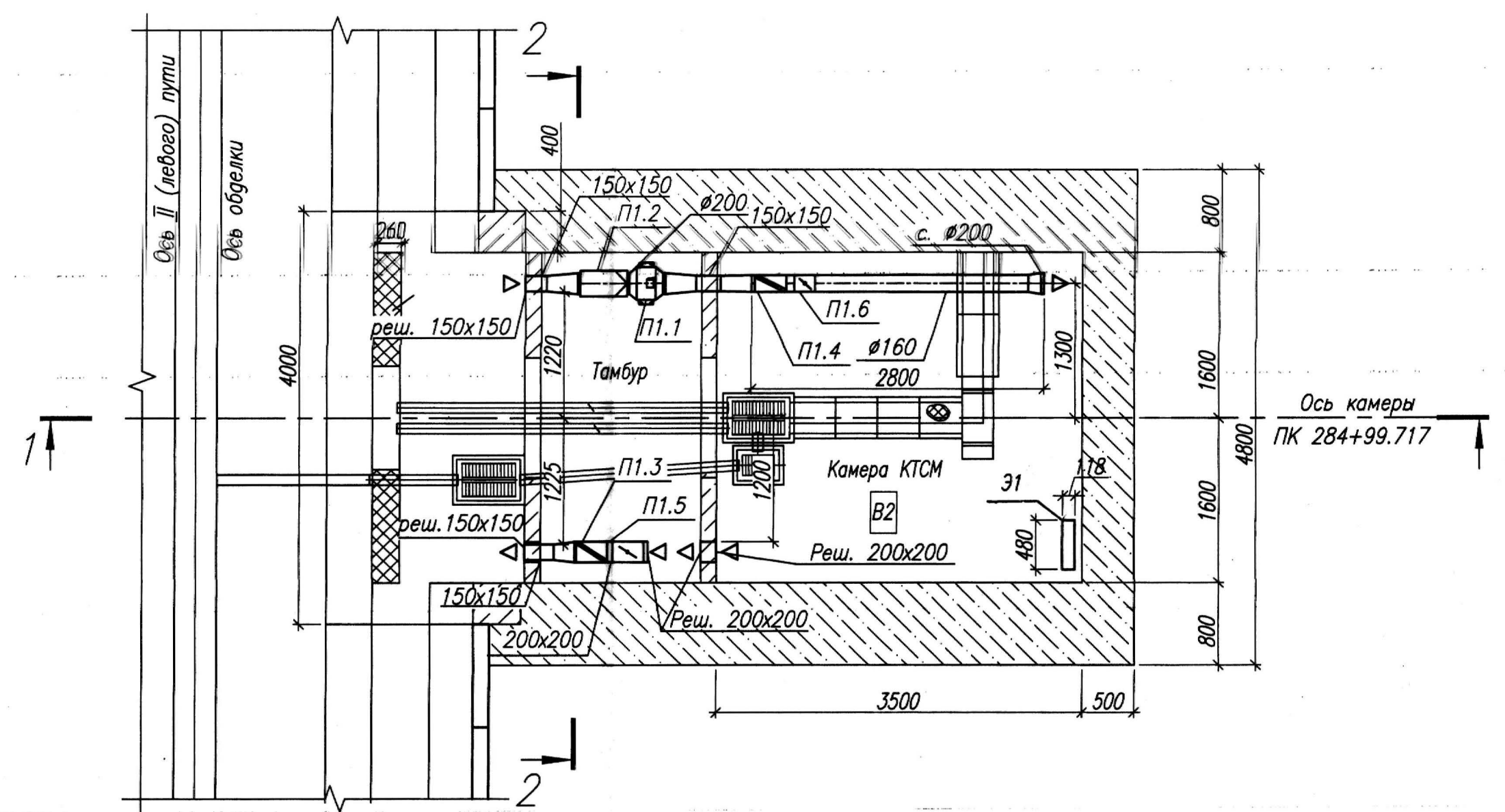
Согласно:   
 ПЭП Силуанов

АО "МЕТРОГИПРОТРАНС"   
 ТЕХНИЧЕСКИЙ АРХИВ   
 № 24982

<b>ПМ-18-23-80В7</b>					
Строительство Красносельско-Калининской линии от станции "Казаковская" до станции "Обводной канал 2" с электродепо Красносельское, включая проектирование (стадия РД) Участок от станции "Казаковская" до станции "Тушиловская"					
Изм.	Кол.уч.	Лист	N док.	Подп.	Дата
Разраб.		Якименко			25.06.18
Проверил		Федотов			27.06.18
Нач. гр.		Касаткина			27.06.18
Нач. отд.		Перова			27.06.18
Н. контр.		Волков			27.06.18
ГИП		Слизов			27.06.18
Перегон от ст. "Казаковская" до ст. "Тушиловская" Камера КТСМ на ПК 284+99,717					
				Стадия	Лист
				P	2
Общие данные				 МЕТРОГИПРОТРАНС	



План

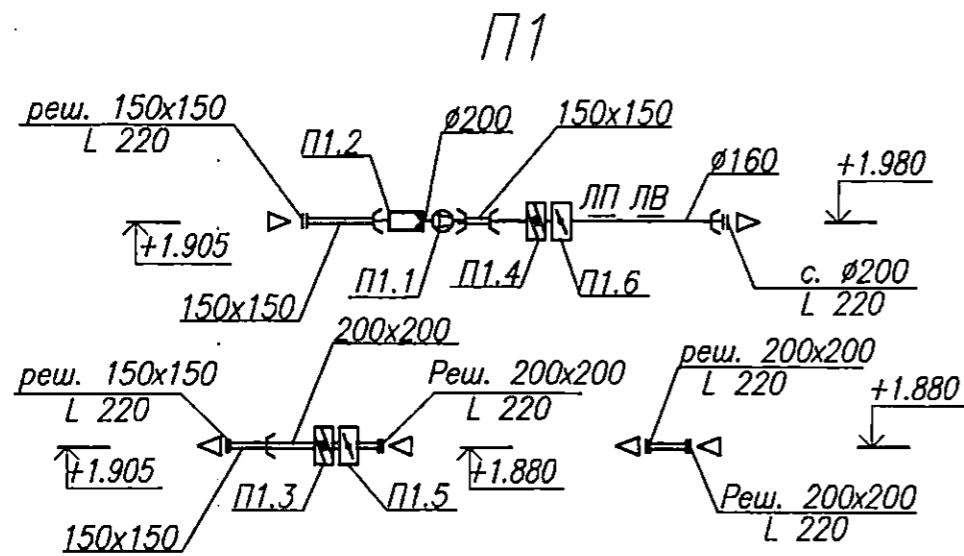


АО "МЕТРОГИПРОТРАНС"  
ТЕХНИЧЕСКИЙ АЛФАВИТ  
849nd

				<b>ПМ-18-23-80В7</b>		
				Строительство Красносельско-Калининской линии от станции "Казовская" до станции "Обводной канал 2" с электродепо "Красносельское", включая проектирование (стадия РД) Участок от станции "Казовская" до станции "Путловская"		
Изм.	Кол.уч.	Лист	№ док.	Подп.	Дата	Станция
Разроб.	Якименко	1	18	18.05.18	18.05.18	Перегон от ст. "Казовская" до ст. "Путловская"
Проверил	Федотов	1	18	18.05.18	18.05.18	КТСМ на ПК 284+99,117
Нач. пр.	Косаткина	1	18	18.05.18	18.05.18	
Н. контр.	Валков	1	18	18.05.18	18.05.18	Вентиляция.
Нач. отп.	Перова	1	18	18.05.18	18.05.18	План. Разрезы 1-1, 2-2
						<b>МЕТРОГИПРОТРАНС</b> Формат А1

849nd  
 18.05.18

Сделано в: 18.05.18  
 Имя, Ф.И.О. и дата: Валков 18.05.18  
 Нач. отп. 18.05.18  
 Проверил: Федотов 18.05.18  
 Нач. пр.: Косаткина 18.05.18



Спецификация системы П1

Поз.	Обозначение	Наименование	Кол.	Масса ед., кг	Примечание
		П1			
П1.1		Вентилятор канальный $\varnothing 200$ $L=220\text{м}^3/\text{ч}$ , $P=380\text{Па}$ , $2652\text{об}/\text{мин}$ , $0,257\text{кВт}$ , $230\text{В}$	1	7,0	
П1.2		Карманный фильтр класса EU5	1		
П1.3		Клапан противопожарный универсальный с фланцевым соединением с пределом огнестойкости EI 60, с электроприводом $0,005\text{Вт}$ , $220\text{В}$ сеч. $200\times 200$	1	13	норм. откр.
П1.4		То же, $\varnothing 160$	1	2,5	
П1.5		Клапан воздушный универсальный с ручным управлением, сеч. $200\times 200$	1	6,2	
П1.6		То же, $\varnothing 160$	1	10	
		Воздуховод из тонколистовой оцинкованной стали $S=0,5\text{мм}$ по ГОСТ 14918-80 сеч. $200\times 200$	1	м	
		То же, $150\times 150$	1	м	
		То же, $\varnothing 160$	4	м	
		То же, $\varnothing 200$	1	м	

Поз.	Обозначение	Наименование	Кол.	Масса ед., кг	Примечание
		Сталь оцинкованная тонколистовая для изготовления переходов и фасонных деталей воздуховодов по ГОСТ 10704-91 $S=0,5\text{мм}$ ;	2	м <sup>2</sup>	
		Решетка $200\times 200$	3	шт.	
		То же, $150\times 150$	2	шт.	
		Сетка металлическая N20-1,6НУ	2	м <sup>2</sup>	
		Лючок для чистки воздуховода	1	шт.	
		Лючок для замера параметров воздуха	1	шт.	

АО "МЕТРОГИПРОТРАНС"  
ТЕХНИЧЕСКИЙ АРХИВ

ПМ-18-23-80В7

Строительство Красносельско-Калужинской линии  
от станции "Казаковская" до станции "Обводной канал 2"  
с электродепо Красносельское, включая проектирование (стадия РД)  
Участок от станции "Казаковская" до станции Тушиловская

Изм.	Кол.уч.	Лист	N док.	Подп.	Дата
Разраб.	Якименко				27.06.18
Проверил	Федотов				28.06.18
Нач. гр.	Касаткина				27.06.18
Н. контр.	Вояков				27.06.18
Нач. отг.	Перова				27.06.18

Перегон от ст. "Казаковская"  
до ст. "Тушиловская"  
Камера КТСМ на ПК 284+99,717

СТАДИЯ Лист Листов  
Р 4

Схема системы П1

МЕТРОГИПРОТРАНС

Взамен инв. N

Погр. и дата

Инв. N подл.

# Основные технические параметры шкафа управления системой П1.

Таблица 1

1	2	3	4	5
1.	Наименование шкафа, номинальное напряжение шкафа	Наименование ШУВ-П1	U, В 230В/1ф	Кол. 1 шт.
2.	Система заземления	TN-S		
3.	Тип, мощность, управляемого шкафом оборудования	Тип установки	Р, кВт	
		KD200L1	0,257	
4.	Вводные и отходящие кабели (силовые питающие, управление и сигнализация)	Вводной кабель	Отходящие кабели	
		ПБПнг(А)-HF 3x2,5	ПБПнг(А)-HF 3x2,5 1xСБПВБПнг(А)-HF 7x2x0,9	
5.	Расположение сальников под кабели	Сверху		
6.	Аппаратное решение	<ul style="list-style-type: none"> <li>В шкафу управления на вводе предусмотреть установку автоматического выключателя (АВ) с характеристикой «С» и уставкой АВ, соответствующей нагрузке (для обеспечения селективности с вышестоящим АВ в силовом щите, установить уставку I<sub>т.р.</sub> в шкафу управления не более 6А*)</li> <li>установить контакторы отечественного производства с тепловым реле в соответствии с номинальным током электродвигателя</li> <li>установить 3-х позиционный переключатель режимов управления ДУ/0/МУ</li> </ul>		
7.	Элементная база шкафа	Электрические аппараты отечественного производителя		
8.	Наличие устройств, сигнализации и контроля, светосигнальной арматуры на корпусе	Кнопки местного управления на двери шкафа ВКЛ., ОТКЛ. Светосигнальная арматура состояния вентиляции «Включен», «Отключен», «Авария», «Фильтр»		
9.	Требования к корпусу шкафа	Степень защиты, IP54 Климатическое исполнение по ГОСТ 15150-69 – УХЛ4; Габаритные размеры, не более- (ВхШхГ) 600х600х250** Исполнение - навесное.		

1	2	3	4	5
10.	Алгоритм работы и управления	Предусмотреть в шкафу управления: 1. В режиме «ДУ» необходимо предусмотреть: - Возможность дистанционного управления (включить, отключить) от дежурной по станции; - Сигнализацию: - Готовность к ДУ, - система Включена, - система Отключена, - Авария. 2. В режиме «МУ» необходимо предусмотреть: - Возможность местного управления со щита (включить, отключить); - Сигнализацию (Включен, Отключен, Авария) по месту на двери шкафа и в систему КАС ДУ ЭМ. 3. Отключение вентилятора по сигналу АУПС		
11.	Управление и контроль, передача данных	Предусмотреть передачу сигналов в Комплексную автоматизированную систему диспетчерского управления электромеханическими устройствами (КАС ДУ ЭМ) посредством «сухих контактов НО» (2ТУ;4ТС): - в режиме «ДУ» - управление и сигнализация; - в режиме «МУ» - сигнализация Предусмотреть прием сигнала управления от системы КАС ДУ ЭМ: - коммутируемое напряжение от 12 до 26В, - коммутируемый ток от 5мА до 2,5А. Сигналы управления вывести на клеммник ХТ1 с количеством клемм 6 шт., сигнализации – на клеммник ХТ2 с количеством клемм 10 шт.		
12.	Оборудование автоматизации, поставляемое комплектно с шкафом управления	- Реле перепада давления, 30...500Па	1 шт.	

\* - в случае изменения параметра вышеуказанного предела, требуется согласование с Проектной организацией.

\*\* - габариты шкафа могут быть изменены для обеспечения свободного и доступного для эксплуатации размещения в нем элементов (при согласовании с Проектной организацией).

ИО "МЕТРОГИПРОТРАНС"  
ТЕХНИЧЕСКИЙ АРХИВ

Изм. № подл. Подл. и дата. Взамен инв. №

Изм.	Колуч.	Лист	Модок.	Подп.	Дата	Изм.	Колуч.	Лист	Модок.	Подп.	Дата	Изм.	Колуч.	Лист	Модок.	Подп.	Дата
Разраб.	Зотова			Зотова	29.05.18	Разраб.	Талалыкина			Талалыкина	22.06.18	Разраб.	Якименко			Якименко	22.06.18
Проверил	Борейша			Борейша	29.05.18	Нач.гр.	Ойцева			Ойцева	22.06.18	Нач.гр.	Касаткина			Касаткина	22.06.18
Нач.гр.	Минаев			Минаев	29.05.18							Гл. спец.	Федотов			Федотов	22.06.18
												Нач.отд.	Перова			Перова	22.06.18
Н.контр.	Талашманов			Талашманов	29.05.18	Н.контр.	Иванова			Иванова	22.06.18	Н.контр.	Волков			Волков	22.06.18
Нач.отд.	Казадаев			Казадаев	29.05.18	Нач.отд.	Силуянов			Силуянов	22.06.18	ГИП	Слизов			Слизов	22.06.18

## ПМ-18-23-80В7.0Л

Строительство Красносельско-Калининской линии от станции «Казакская» до станции «Обводный канал2» с электродепо «Красносельское», включая проектирование (стадия РД). Участок от станции «Казакская» до станции «Путиловская»

Перегон от станции «Казакская» до станции «Путиловская». Камера КТСМ на ПК 284+99,717

Опросный лист на ШУВ-П1



МЕТРОГИПРОТРАНС

Примечания:

1. Шкаф выполнить металлическим с запорными элементами двери запирающими ее изнутри.
2. Маркировку шкафа нанести металлографическим способом, размером шрифта №14, (согласно п. 1 таблицы 1).
3. Шкаф окрасить в светло-серый RAL-7038.
4. Ввод кабелей выполнить сверху через сальники соответствующих типоразмеров. Сальники выбираются и устанавливаются заводом-изготовителем. Предусмотреть 10% резерв сальников, но не менее 2 шт.
5. Болт заземления выполнить сварным соединением снаружи на корпусе шкафа, предусмотреть поводок заземления внутри шкафа.
6. Установить медные шины «N» и «PE».
7. Отверстия для крепления вводного автомата, DIN-реек, изоляторов выполнить резьбовыми.
8. Все аппараты и проводники внутри шкафа должны иметь маркировку.
9. Монтажные петли входят в комплект шкафа.
10. Вместе с оборудованием заказчику передается:
  - принципиальная и монтажная схемы шкафа;
  - руководство по эксплуатации;
  - паспорт изделия.
11. Требования безопасности:  
Шкаф должен соответствовать требованиям:
  - Правил устройства электроустановок;
  - Правил технической эксплуатации установок потребителей;
  - Межотраслевых правил по охране труда при эксплуатации электроустановок;
  - ГОСТ Р 50571.Все токоведущие части шкафа должны быть закрыты от случайного прикосновения при оперативных работах съемными экранами
12. Оснастить шкаф автономной установкой пожаротушения с термоактивируемым микрокапсулированным огнетушащим веществом (ПироСтикер) соответствующего объема.
13. Дополнительно предусмотреть сальники для ввода кабелей контрольных и управления.

Изм. № подл.	Подп. и дата	Взамен инв. №
	<i>С.И.Иванов</i>	

АО "МЕТРОГИПРОТРАНС"  
ТЕХНИЧЕСКИЙ АРХИВ  
*И.И.Иванов*

Изм.	Колуч	Лист	Медок	Подп.	Дата	ИМ-18-23-80В7.0Л	Лист
							2

Разрешение		Обозначение	ПМ-18		
965-20		Наименование объекта строительства	Строительство Красносельско-Калининской линии от станции "Казаковская" до станции "Обходный канал-2" с электродепо "Красносельское", включая проектирование (стадия РД). Участок от станции "Казаковская" до станции "Путиловская".		
Изм.	Лист	Содержание изменения		Код	Примечание
		Изменения внесены на основании письма СПб ГКУ "ДТС" №09-3900/20-1-0 от 21.09.2020г.			
3	1; 11; 2	ПМ-18-22-СС23			
1	/	ПМ-18-22-СС3			
2	/	ПМ-18-24-АТМ			
1	/	ПМ-18-24-АЭМ2			
1	/	ПМ-18-24-АЭМ4			
1	/	ПМ-18-22-СС28.1			
3	/	ПМ-18-22-ЭП3			
1	/	ПМ-18-22-РС1			
3	/	ПМ-18-24-СС4			
4	/	ПМ-18-20-ПЖ6			
1	/	ПМ-18-21-ЭМ2.7			
3	/	ПМ-18-22-ЭП4			
1	/	ПМ-18-22-СС5.1			
2	/	ПМ-18-22-80В2			
1	/	ПМ-18-22-8ВК4			
1	/	ПМ-18-22-80В12			
1	/	ПМ-18-21-80В1			
2	/	ПМ-18-21-8ВК9			
2	/	ПМ-18-21-ЭМ2.4			
2	/	ПМ-18-21-ЭО3.4			
3	/	ПМ-18-24-СС4			

Согласовано  
И. контр.

Изм.внес	Васильева	<i>[Подпись]</i>	16.11.20
Составил	Васильева	<i>[Подпись]</i>	16.11.20
ГИП	Слизоб	<i>[Подпись]</i>	16.11.20
Утв.	Слизоб	<i>[Подпись]</i>	16.11.20

АО "Метротранс"

Лист	Листов
1	4

Разрешение		Обозначение	ПМ-18		
965-20		Наименование объекта строительства	Строительство Красносельско-Калининской линии от станции "Казаковская" до станции "Обходный канал-2" с электродепо "Красносельское", включая проектирование (стадия РД). Участок от станции "Казаковская" до станции "Путиловская".		
Изм.	Лист	Содержание изменения		Код	Примечание
		Изменения внесены на основании письма СПб ГКУ "ДТС" №09-3900/20-1-0 от 21.09.2020г.			
1	1	ПМ-18-21-80В10			
2	1	ПМ-18-22-4АР10			
1	1	ПМ-18-24-ЭПЭ			
2	1	ПМ-18-24-ЭКЖ11			
1	1	ПМ-18-22-СС1			
1	1	ПМ-18-24-ЭПБ			
1	1	ПМ-18-22-80В7			
3	1	ПМ-18-22-ЭП1			
2	1	ПМ-18-24-1ПОСЗ			
2	1	ПМ-18-24-ИГЗ			
1	1	ПМ-18-24-8ВК8			
2	1	ПМ-18-22-ЭМ2.8			
2	1	ПМ-18-22-ЭМ2.9			
2	1	ПМ-18-24-8ВК4			
2	1	ПМ-18-22-ЭК4			
2	1	ПМ-18-22-4АР27			
1	1	ПМ-18-22-80В11			
1	1	ПМ-18-24-80В5			
1	1	ПМ-18-24-8ВК7			
2	1	ПМ-18-24-СС23			
1	1	ПМ-18-24-80В3			

Согласовано  
Н. контр.

Изм.внес	Васильева	<i>[Подпись]</i>	16.11.20
Составил	Васильева	<i>[Подпись]</i>	16.11.20
ГИП	Слизоб	<i>[Подпись]</i>	16.11.20
Утв.	Слизоб	<i>[Подпись]</i>	16.11.20

АО "Метротранс"

Лист	Листов
2	

Разрешение		Обозначение	ПМ-18		
965-20		Наименование объекта строительства	Строительство Красносельско-Калининской линии от станции "Казаковская" до станции "Обводный канал-2" с электродепо "Красносельское", включая проектирование (стадия РД). Участок от станции "Казаковская" до станции "Путиловская".		
Изм.	Лист	Содержание изменения		Код	Примечание
		Изменения внесены на основании письма СПб ГКУ "ДТС" №09-3900/20-1-0 от 21.09.2020г.			
1	1	ПМ-18-20-АЭС2			
2	1	ПМ-18-24-ЭП2			
2	1	ПМ-18-23-ЭМ2.3			
2	1	ПМ-18-23-ЭО3.1			
2	1	ПМ-18-26-ЭМ2.1			
2	1	ПМ-18-26-ЭМ2.2			
1	1	ПМ-18-26-ИГ1			
1	1	ПМ-18-26-ИГ3			
1	1	ПМ-18-25-80В1			
1	1	ПМ-18-25-80В2			
1	1	ПМ-18-26-80В1			
1	1	ПМ-18-26-80В2			
1	1	ПМ-18-26-80В4			
1	1	ПМ-18-27-ЭМ1			
1	1	ПМ-18-27-ЭО1			
1	1	ПМ-18-27-РС1			
1	1	ПМ-18-27-СС1			
1	1	ПМ-18-27-СС2			
1	1;18.1; 17.1;16.1; 15.1;11.1; 10.1	ПМ-18-27-ЭУ			
1	1	ПМ-18-22-ЭО3			

Согласовано			
	Н. контр.		

Изм.внес	Васильева	<i>Васильева</i>	<i>16.11.20</i>
Составил	Васильева	<i>Васильева</i>	<i>16.11.20</i>
ГИП	Слизоб	<i>Слизоб</i>	<i>16.11.20</i>
Утв.	Слизоб	<i>Слизоб</i>	<i>16.11.20</i>

АО "Метрогипротранс"

Лист

Листов

3



Разрешение	Обозначение	ПМ-18
965-20	Наименование объекта строительства	Строительство Красносельско-Калининской линии от станции "Казаковская" до станции "Обводный канал-2" с электродепо "Красносельское", включая проектирование (стадия РД). Участок от станции "Казаковская" до станции "Путиловская".

Изм.	Лист	Содержание изменения	Код	Примечание
		Изменения внесены на основании письма СПб ГКУ "ДТС" №09-3900/20-1-0 от 21.09.2020г.		

1	/	ПМ-18-23-1КЖ28.		
1	/	ПМ-18-23-Э03.8.		
1	/	ПМ-18-23-80В3		
1	/	ПМ-18-23-80В6		
1	/	ПМ-18-23-80В1		
1	/	ПМ-18-23-80В5		
1	/	ПМ-18-23-80В4		
1	/	ПМ-18-23-80В7		
1	/	ПМ-18-23-80В10		
1	/	ПМ-18-24-1КЖ7		
2	/	ПМ-18-24-ЭКЖ6		
1	/	ПМ-18-24-78-Б-КМ1		
1	/	ПМ-18-24-78-Б-КМ.ФК.2		
1	/	ПМ-18-24-78-Б-КМ3		
1	/	ПМ-18-24-78-Б-КМ.ФК4		
1	/	СРК - КМ-1		
2	/	ПМ-18-22-ЭМ2.6		
4	/	ПМ-18-22-ЭМ2.7		
2	/	ПМ-18-22-ЭМ2.5		
2	/	ПМ-18-21-ЭК3.4		
1	/	ПМ-18-27-Ж1		

Согласовано  
Н. контр.

Изм.внес	Васильева	<i>[Signature]</i>	16.11.20
Составил	Васильева	<i>[Signature]</i>	16.11.20
ГИП	Слизов	<i>[Signature]</i>	16.11.20
Утв.	Слизов	<i>[Signature]</i>	16.11.20

АО "Метрогипротранс"		Лист	Листов
		4	