

СХЕМА РАСПОЛОЖЕНИЯ ПЛИТ ПОКРЫТИЯ

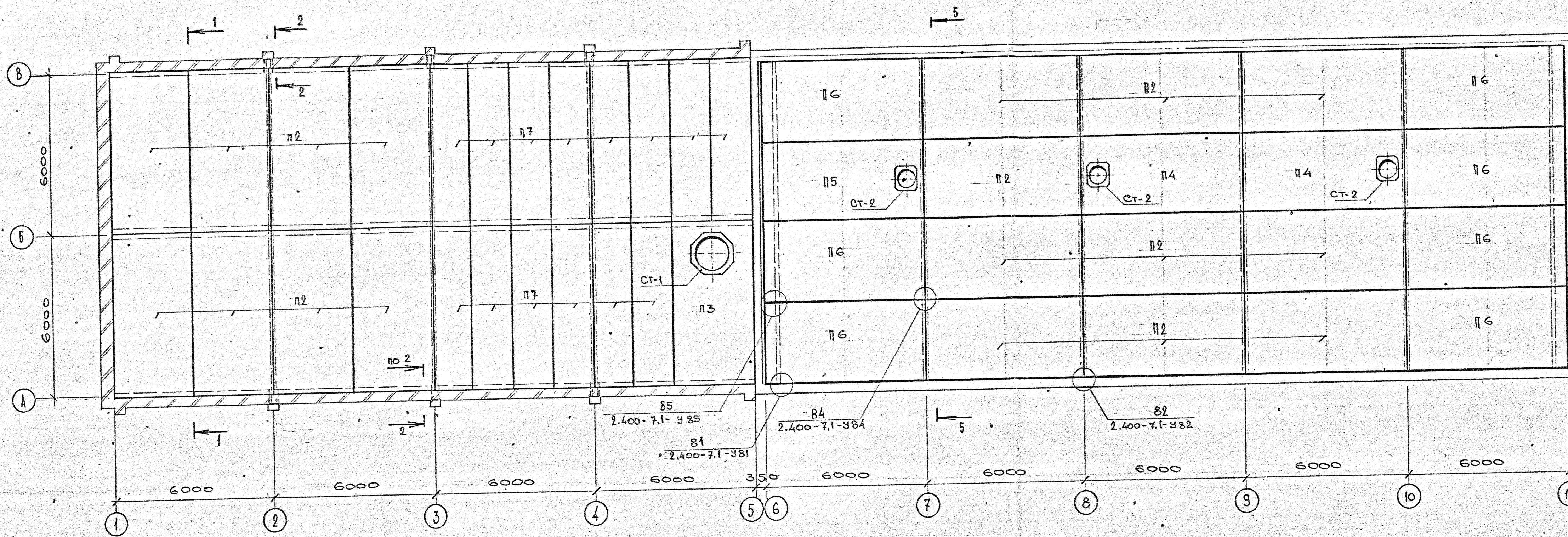
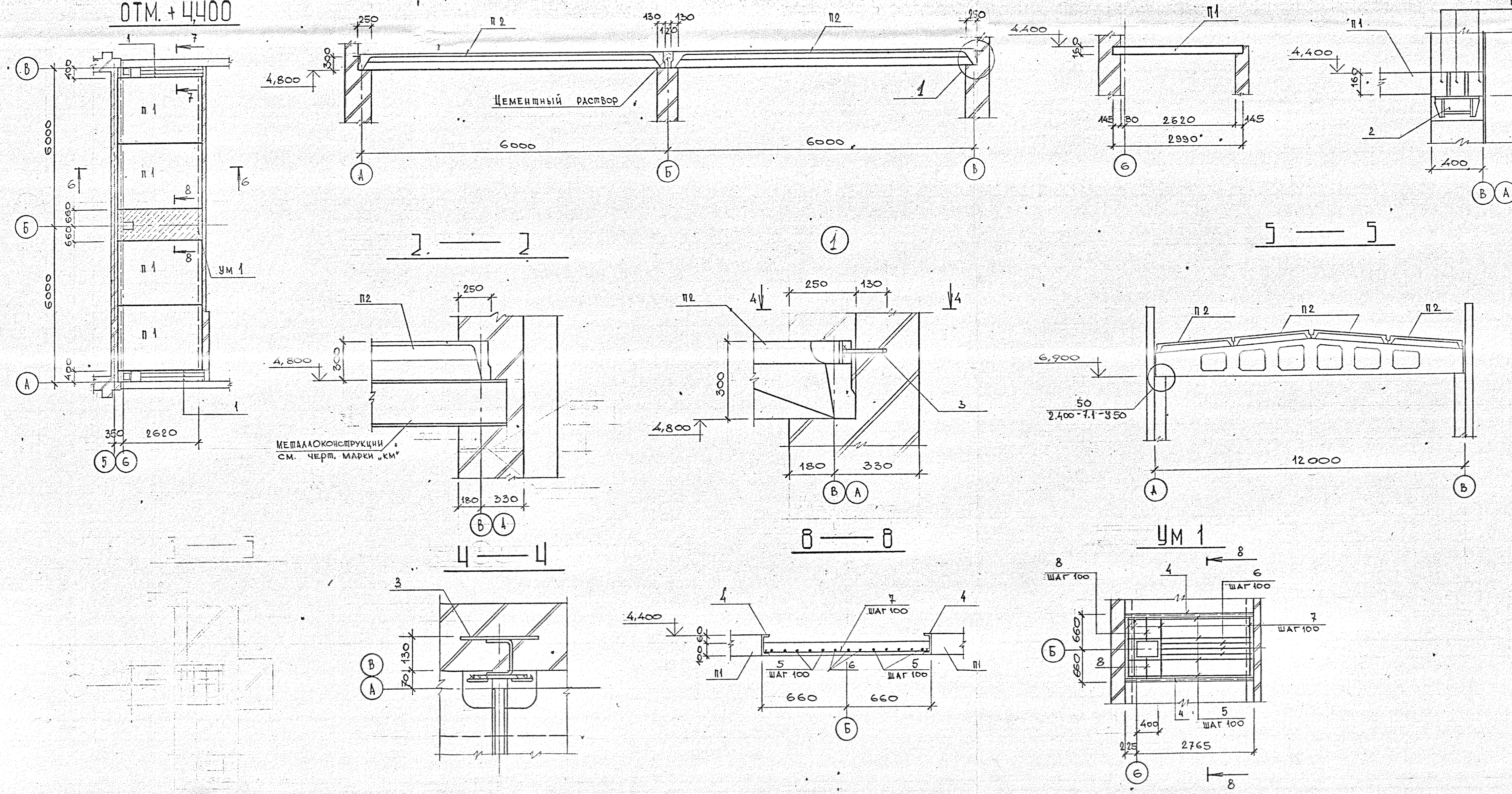


СХЕМА РАСПОЛОЖЕНИЯ ПЛИТ ПЕРЕКРЫТИЯ НА

ОТМ. + 4400



СПЕЦИФИКАЦИЯ ЭЛЕМЕНТОВ К СХЕМАМ РАСПОЛОЖЕНИЯ ПЛИТ ПЕРЕКРЫТИЯ И ПОКРЫТИЯ

МАРКА, ПОЗ.	ОБОЗНАЧЕНИЕ	НАИМЕНОВАНИЕ	КОЛ.	МАССА ЕД. КГ	ПРИМеч.
		Плиты			
П1	3.006.1-2/87 в.2	П21-8	4	2840	
П2	Гост 22701.1-77*	ПГ-6АЭВТН	18	2650	
П3	Гост 22701.2-77*	ПВ14-6АЭВТ	1	3400	
П4	Гост 22701.2-77*	ПВ7-6АЭВТ	2	3200	
П5	Гост 22701.2-77*	ПВ7-6АЭВТ-Б,а	1	3200	
П6	Гост 22701.1-77*	ПГ-6АЭВТН-Б,а	7	2650	
П7	1.465.1-7/84 в.1	2ПГ6-6АЭВТН	14	1500	
		СПАКАНЫ			
Ст-1	1.494-24 в.2	С5	1	184	
Ст-2	1.494-24 в.2	С2	3	86	
		ПЕРЕМЫЧКИ			
1	1.138-10к АА.1г	1ПМ 20-8	6	118	
		УЧАСТКИ МОНОЛИТНЫЕ			
УМ 1	0209-52.426-КЖ.01	УМ 1	1		
		СОЕДИНИТЕЛЬНЫЕ ЭЛ-ТЫ			
2	1.020-1/83.7-1 09-01	МС-28	2	12,66	
3	0209-52.246-КЖИО1-21	ИЧ 2	21	0,76	

СПЕЦИФИКАЦИЯ НА УМ 1

ОБОЗНАЧЕНИЕ	НАИМЕНОВАНИЕ	КОЛ.	МАССА ЕД. КГ
	УМ 1		
	ВЕРОЯТНЫЕ ЕДИНИЦЫ		
4	Швеллер 16 Гост 8240-89		
	С 245 Гост 2777-88		
	L = 3000	2	42,6
	Ф10А-Г Гост 5781-82*		
6	L = 2340	3	1,4
7	L = 1300	27	1,4
8	L = 500	6	0,3
5	L = 2970	8	1,8
	МАТЕРИАЛ		
	БЕТОН КЛАССА В 15	0,4	м ³

ВЕДОМОСТЬ РАСХОДА СТАЛИ НА ОДНУ ЭЛЕМЕНТ, КГ

МАРКА ЭЛЕМЕНТА	ИЗДЕЛИЯ АРМАТУРНЫЕ		Всего	Итого	Общий расход
	Арматура	Класс			
	А I	Гост 5781-82*			
УМ 1	43,6	43,6	43,6	85,2	128,8

АО "КОНДОЛОГА"
ОБС
Объем 301
Дата поступления 6.5.99
Дата выдачи 30.6.1999
209.609.11.5.99

Изм.	Испол.	Лист	Н.доч.	Полп.	Дата	Статус	Лист	Листов
						Р	29	

0209-52426-КЖ.01
ОАО Кондолага

Секторы: Оборотного Водоснабжения, Набережно-Турбинного, Канализации, Энергетического, Теплотехнического, Электроэнергетики

Утвердил: Валерий
Н. контр.: Валерий
Проверил: Валерий
Разработ: Валерий

ЗАО ГИПРОБУМ С-ПЕТЕРБУРГ