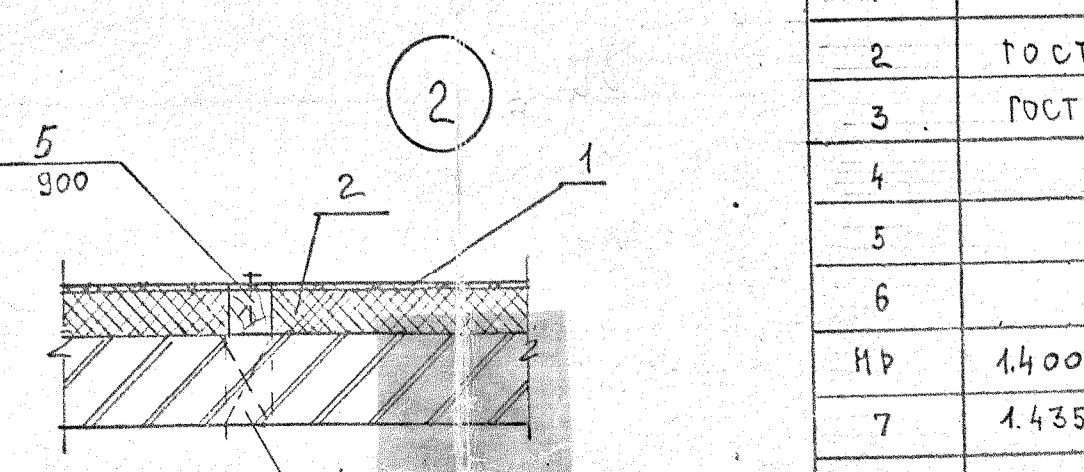
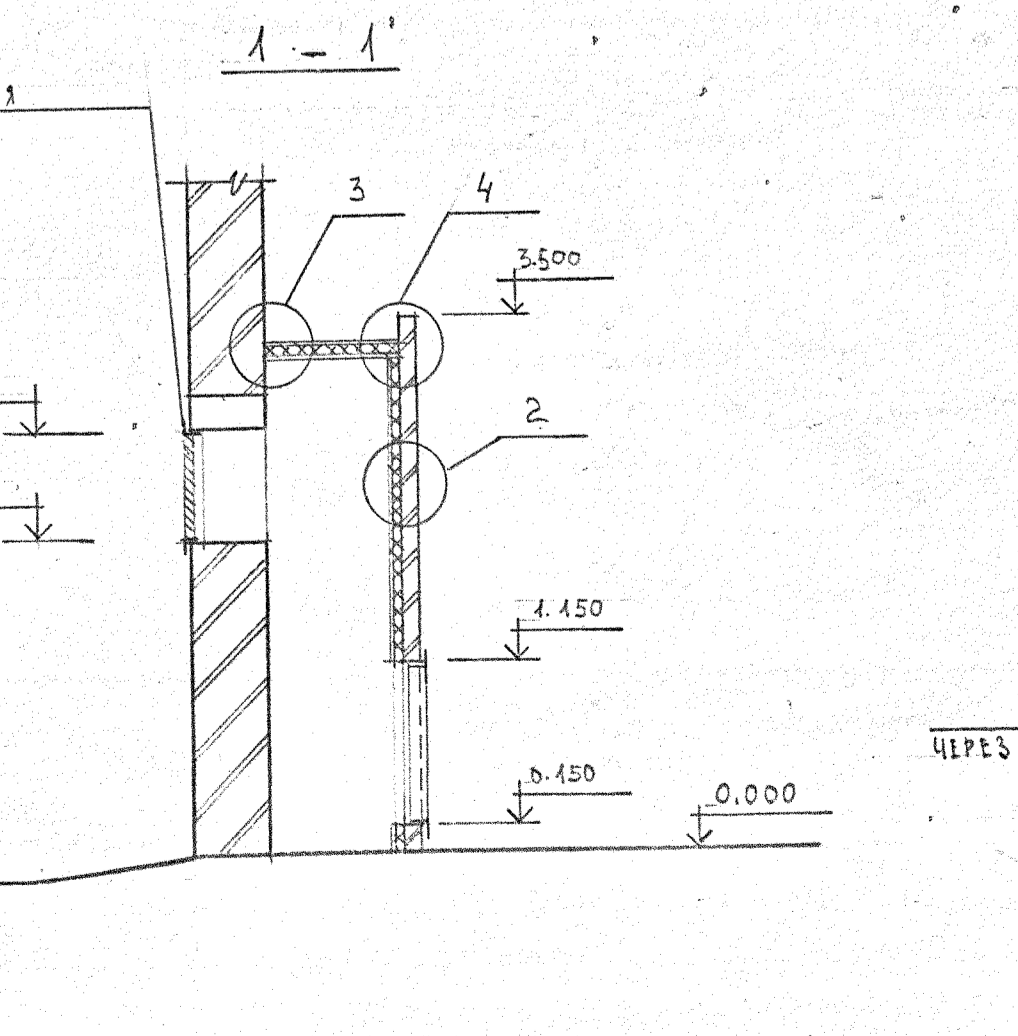
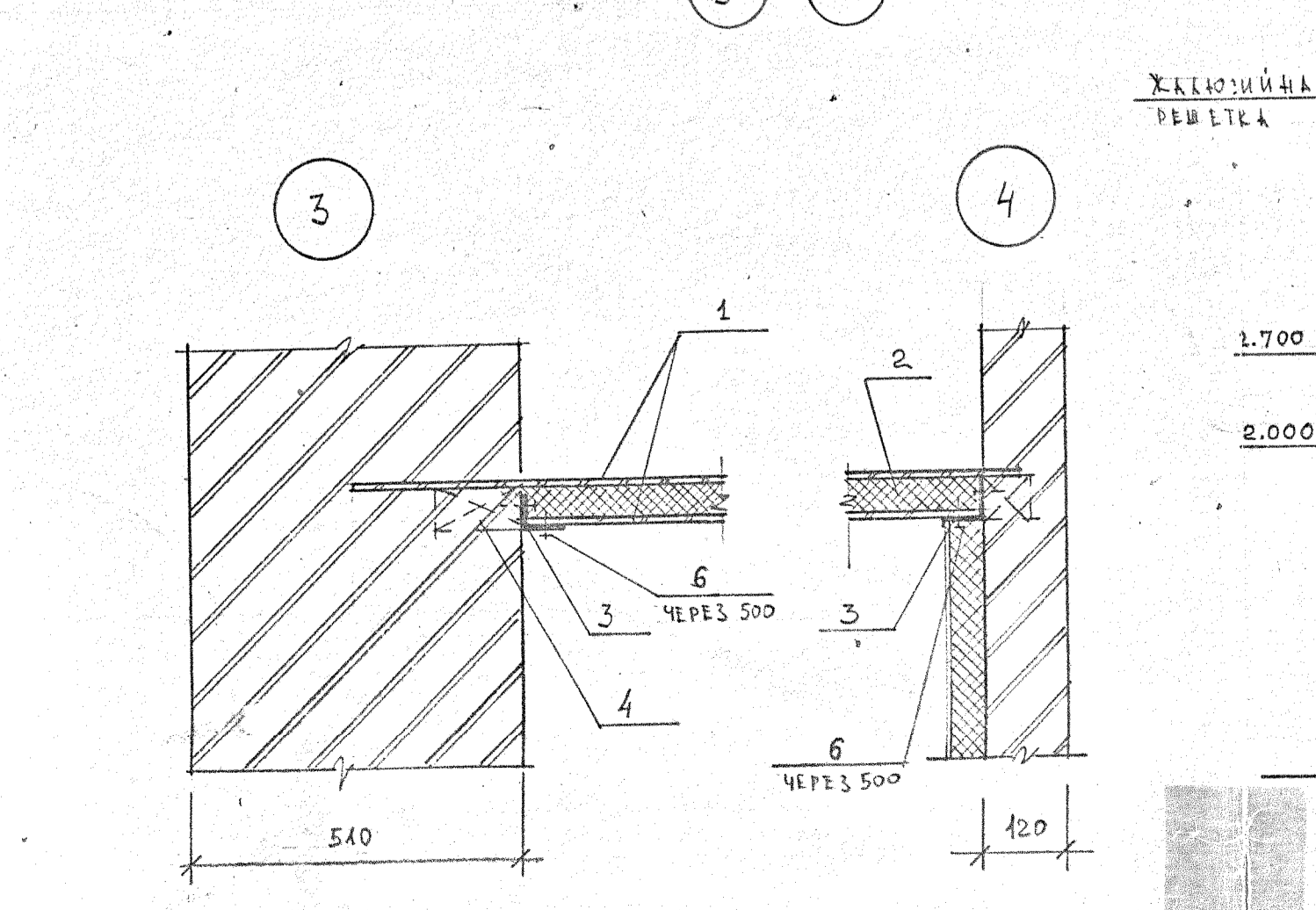
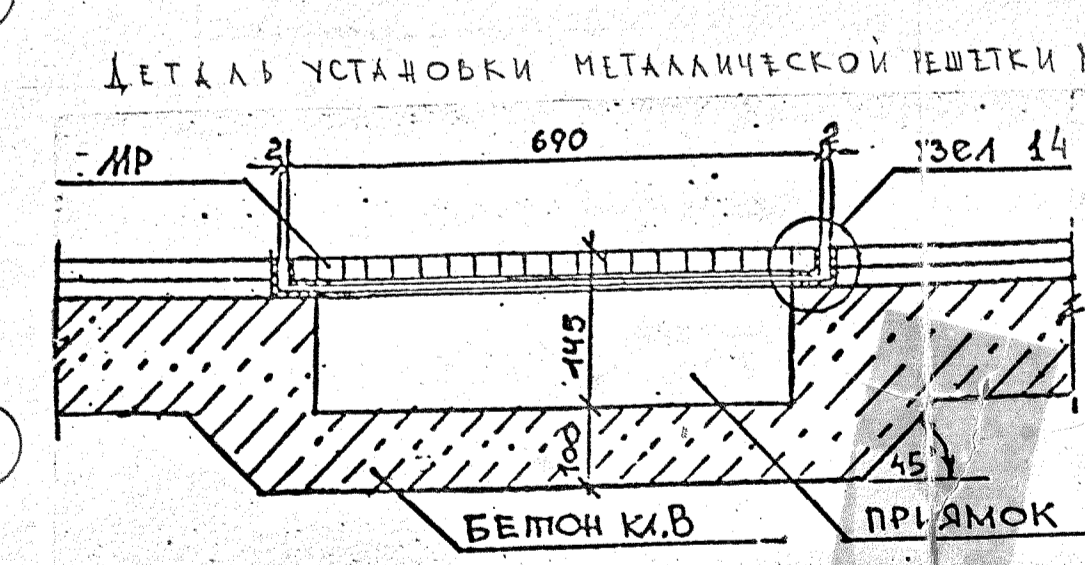
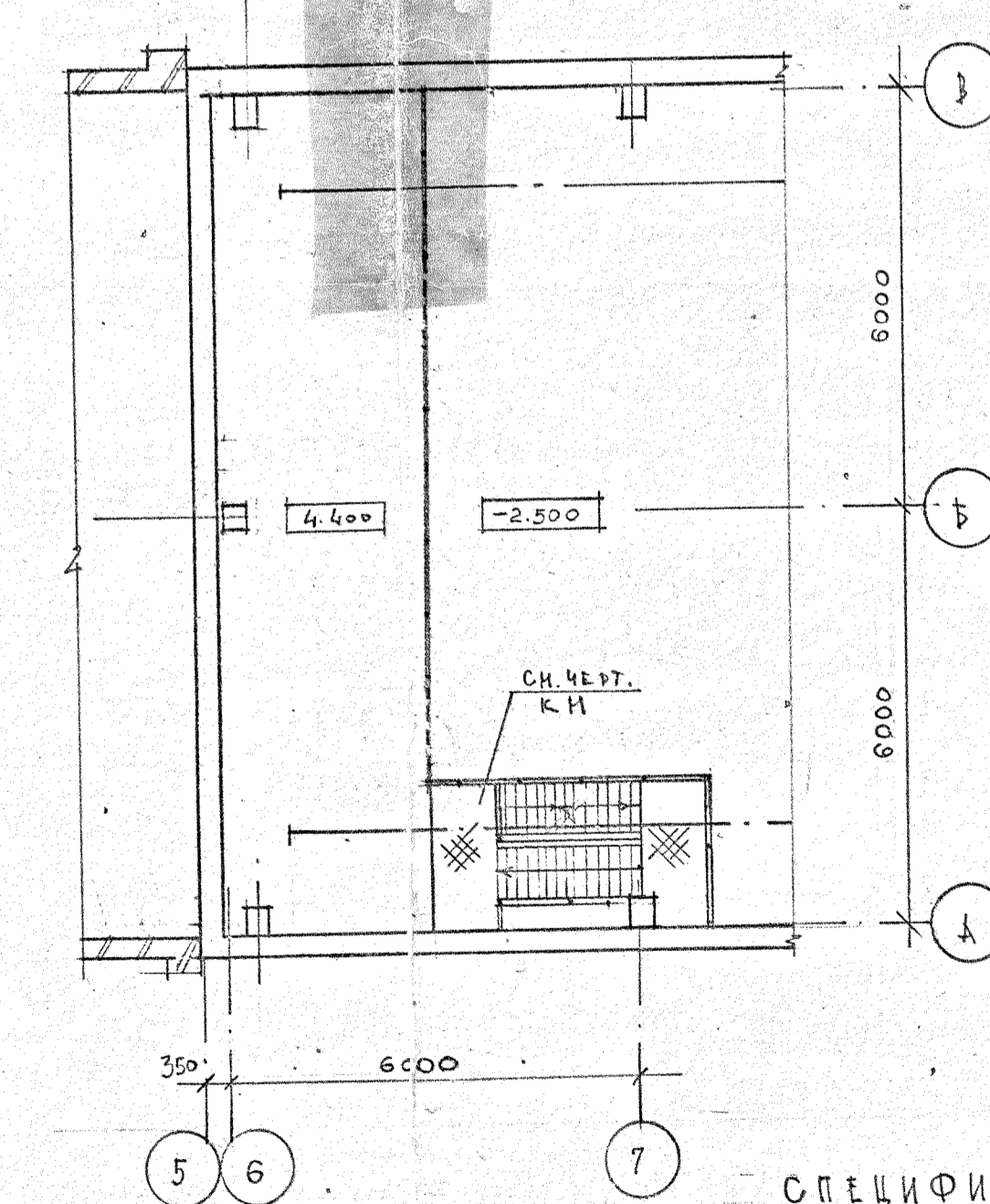
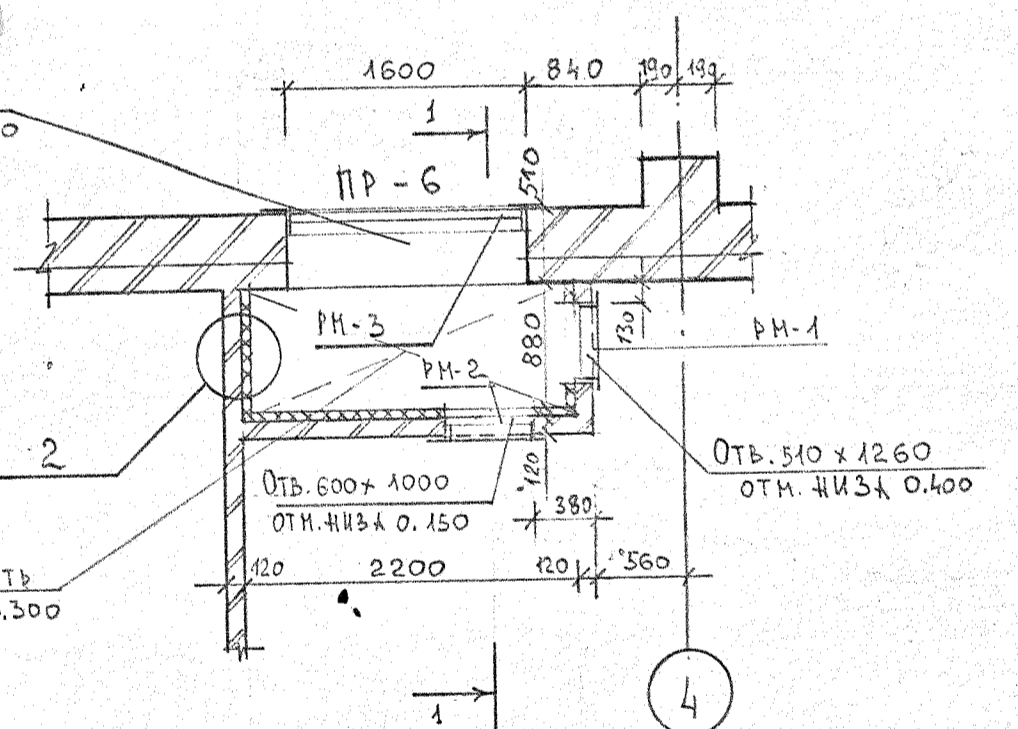
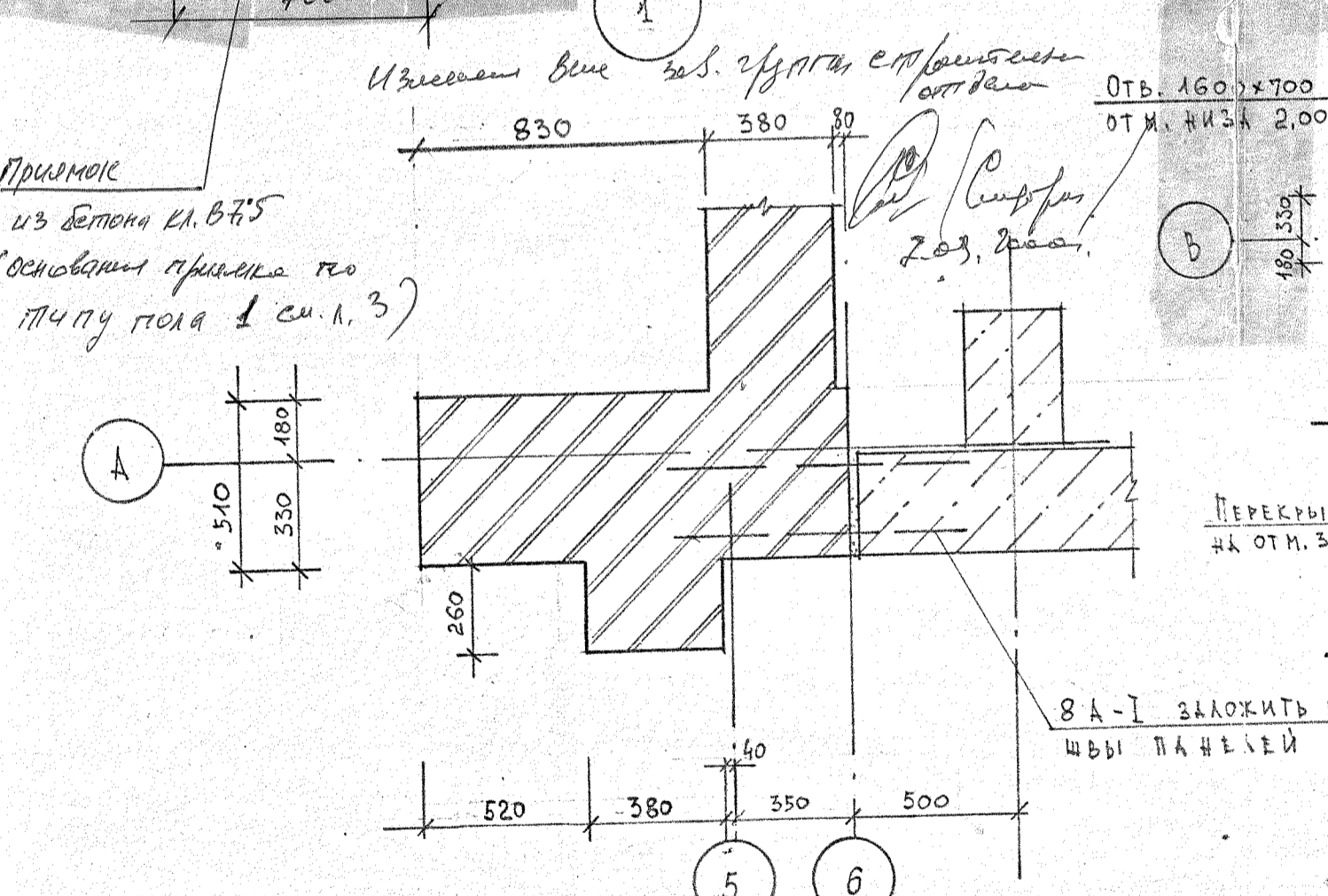


ФРАГМЕНТ ПЛАНА М 1

П Л А Н Ч А О Т М. 4.400



ВЕДОМОСТЬ ПРОЕМОВ ВОРОТ И ДВЕРЕЙ

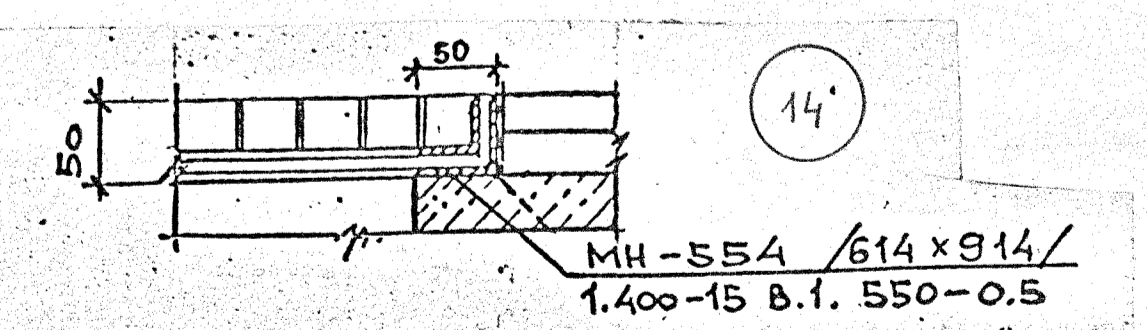
Марка, поз.	Размер проёма в мм
1	2700 x 2700
2	3020 x 3000
3	1010 x 2370
4	1010 x 2070
5,5*	910 x 1870
6	710 x 2070
7	710 x 2070

СПЕЦИФИКАЦИЯ ЭЛЕМЕНТОВ ЗАПОЛНЕНИЯ ПРОЕМОВ

Марка, поз.	Обозначение	Наименование	Кол. шт.	Масса кг	Примечание
1	1.435.5-31.1	3 ВР 4, 27-27	3	325	
2	1.435.9-17.2	Ворота ВР-30x30-С	1	681	
3	ГОСТ 14624-84	ДВГ 24-10	2		
4	ГОСТ 6629-88	ДВГ 21-10	1		
5	ГОСТ 14624-84	ДВГ 19-9	4		
6	ГОСТ 6629-88	ДВГ 21-7	1		
7	ГОСТ 6629-88	ДВГ 21-7А	1		
OK-1	1.436.3-21.0	ОТ 4 48.18-2-ПС	6		
OK-2		ОТ 4 48.18-2-ПС	6		
OK-3		ОТ 4 24.18-2-ПС	4		см. лист С
OK-4		ОТ 4 24.12-2-ПС	4		
OK-5	ГОСТ 11214-86	ОС 18-9	1		
OK-6	ГОСТ 12506-81	СГО 6-9	2		
5*	ГОСТ 14624-84	ДВГ 19-9А	1		

СПЕЦИФИКАЦИЯ МАТЕРИАЛОВ НА ЛИСТ

Марка, поз.	Обозначение	Наименование	Кол. шт.	Масса кг	Примечание
1	ГОСТ 18 124-75	Асбестоцементный плоский лист ЛП-П-2,4x0,8x10	8		шт.
2	ГОСТ 10140-80	Минераловатные полужесткие плиты ПЖ-455ВКМ 0,25	0,7		шт.
3	ГОСТ 8510-86	Л 75 x 50 x 6	6,2	5,63	шт.
4		Деревянные проемы 20x20x6	0,20		шт.
5		Деревянный брусок 50x50	0,15		шт.
6		Витч самоклеяющийся			
МР	1.400-15 в.1 550-95	МЕТАЛЛИЧЕСКАЯ РЕШЕТКА МР-554	1	12,6	шт.
7	1.435.5-31.1-10.10-04	ОБРАМЛЕВАНИЕ ВОРОТ ОП 5	3	105,7	



Конструкторский ЦБК
ОКС
Архитектор: [Signature]
Дата: 12.8.93
522-51/005.110.93.43

0209-12426-AP 01

Г.И.П.	Исполн.	Провер.	Лист	Листов
Зайков	[Signature]	[Signature]	Р	2

АО "ТИПРОБУМ" Формат - А1