



МЕТРОГИПРОТРАНС

115054, г. Москва, ул. Бахрушина, д. 32, стр. 2
телефон: +7 (495) 953-46-11, факс: +7 (495) 953-40-04
www.metrogiprotrans.com, mail@metrogiprotrans.com

22.04.19 № 3016-19/3831

На № _____

О направлении рабочей документации

г. Санкт-Петербург
Заместителю директора
СПб ГКУ «Дирекции транспортного
строительства»
Д. С. Васильеву

Уважаемый Дмитрий Сергеевич!

Направляю Вам рабочую документацию ПМ-18-25-8ВК2, ПМ-18-25-8ВК3, ПМ-18-26-8ВК3, ПМ-18-22-8ВК10 по объекту: «Строительство Красносельско-Калининской линии от станции «Казаковская» до станции «Обводный канал 2» с электродепо «Красносельское», включая проектирование (стадия РД). Участок от станции «Казаковская» до станции «Путиловская» для нужд Санкт-Петербурга.

Приложение:

Рабочая документация в соответствии с накладной №3016-19/3831 от 22.04. 2019г

Главный инженер проекта

Д.Н. Слизов

Исполнитель: К.О. Уфимцев
Тел. 8(495)622-15-88

Копии и диск

У 8159

НАКЛАДНАЯ № 3016-191 3831

от *22.07*. 2019 г.

Наименование организации		Адрес
Исполнитель	АО «Метрогипротранс»	115054 г. Москва, ул Бахрушина, д.32. стр.2. тел. 953-72-86
Заказчик	Комитет по развитию транспортной инфраструктуры Санкт-Петербурга	191023 г. Санкт-Петербург, ул Караванная, д.9,л.А
Получатель	СПб ГКУ «Дирекция транспортного строительства»	194044 г. Санкт-Петербург, Московский пр-т., д.10-12
Государственный контракт № ПМ-18/2015	Этап	Дополнительное соглашение
Наименование объекта «Строительство Красносельско-Калининской линии от станции «Казаковская» до станции «Обводный канал 2» с электродепо «Красносельское», включая проектирование (стадия РД). Участок от станции «Казаковская» до станции «Путиловская».		Шифр ПМ-18
Препровождаемая документация	Инвентарные номера чертежей или томов	Количество экземпляров
1. Соединительная ветка с Кировско-Выборгской линией. Камера сантехнических скважин на ПК2+26.526 2. Разрешение на внесение изменений №832-19 3. CD с электронной версией	ПМ-18-25-8ВК2 со штампом изм. 1	Все в 5-ти экз. 1
1. Соединительная ветка с Кировско-Выборгской линией. Камера сантехнических скважин на ПК7+05.200 2. Разрешение на внесение изменений №832-19 3. CD с электронной версией	ПМ-18-25-8ВК3 со штампом изм. 1	Все в 5-ти экз. 1
1. Перегон за ст. «Путиловская» в сторону ст. Броневая. Камера сантехнических скважин на ПК305+83.653 2. Разрешение на внесение изменений №832-19 3. CD с электронной версией	ПМ-18-26-8ВК3 со штампом изм. 1	Все в 5-ти экз. 1
1. Станция «Казаковская». Прикамерок скважины СУ 824 с ходком на ПК274+76.170 2. Разрешение на внесение изменений №832-19 3. CD с электронной версией	ПМ-18-22-8ВК10 со штампом изм. 1	Все в 5-ти экз. 1
<i>инго, С.Селищев</i> Информация об отправке документации другим организациям		

Главный инженер проекта



Д.Н. Слизов

Означенную в накладной документацию получил:

Заказчик _____
 должность _____ подпись _____ Ф.И.О. _____

Место печати Заказчика.

Поз.	Наименование и техническая характеристика	Тип, марка, обозначение документа, опросного листа	Код продукции	Поставщик	Ед. измерения	Кол.	Масса 1 ед.,	Примечание
	з) Держатели пластиковые с защелкой для крепления труб Ду15мм.				шт.	60		
	2. Задвижка с обрезиненным клином "Гранар", фланцевая, с ответными фланцами. PN=16кгс/см2	KR11*			шт.	3		
	3. Трубопровод из стальных бесшовных горячедеформированных труб по ГОСТ 8732-78	φ114x7			м	65	18,47	
	4. Крепления из стали для труб φ 114x7				шт.	13	3,58	
	5. Закладная деталь для крепления труб:							
	а) полоса 8x100x300(L)	ГОСТ 103-2006			шт.	13	1,884	
	б) анкер-шуруп HUS-HR 10x105/45/35/15				шт.	26		
	6. Окраска трубопроводов φ100 ограносиликатной композицией	OC-12-03*			м ²	25		площадь окрашиваемой поверхности указана, как за один раз

АО "МЕТРОСЕРВИС"
ТЕХНИЧЕСКИЙ АРХИВ
№ 25192

Инв. № подл. *СВ* Дата *09.03.2011* Взам. инв. № *30001*

Изм. Кол.ч. Лист № док. Подп. Дата

ПМ-18-22-8ВК10.СО

Поз.	Наименование и техническая характеристика	Тип, марка, обозначение документа, опросного листа	Код продукции	Поставщик	Ед. измерения	Кол.	Масса 1 ед., кг	Примечание
	<i>Технологический (поливочный) водопровод (В3)</i>							
	1. Кран шаровый; латунный, рычаг из стали PN ≥ 16 кгс/см ²	BUGATTI*						
	Ø25				шт.	1		
	2. Кран поливочный, комплект:				шт.	3		
	Ø25							
	а) Кран шаровой латунный, рычаг из стали, PN=40кгс/см ²	BUGATTI*			шт.	3		
	Ø25							
	б) Рукав резиновый напорный l=20м	ГОСТ 18698-79			шт.	1		
	Ø25							
	в) Переходник 15x25 (муфта Ø15-цапка Ø25)				шт.	3		
	г) Быстроразъемное соединение "КАМЛОК" тип F, 1"				шт.	3		
	д) Быстроразъемное соединение "КАМЛОК" тип C, 1"				шт.	1		
	3. Трубопровод из стальных водопроводных оцинкованных труб по ГОСТ 3262-75 с резьбовыми оцинкованными соединительными частями							
	Ц-Р-25x3,2				м	55		
	4. Крепления из стали для труб диаметром менее 50мм				шт.	18	0,251	
	5. Крепление под анкер:							
	а) полоса 8x100x300(L)	ГОСТ 103-2006			шт.	18	1,884	
	б) анкер-шуруп HUS-HR 10x105/15/35/45				шт.	36		

МЕТРОГИПРОТРАНС
ТЕХНИЧЕСКИЙ АРХИВ
25/12

Инв. № подл. Подпись и дата. Взам. инв. №

ПМ-18-22-8ВК10.С0							
Строительство Красносельско-Калининской линии от станции "Казаковская" до станции "Обводной канал 2" с электродепо "Красносельское", включая проектирование (стадия РД). Участок от станции "Казаковская" до станции "Путиловская"							
1	-	2	832-А	1907.18			
Изм.	Колуч.	Лист/№ док.	Пбп.	Дата			
Разраб.	Авдеева			19.02.18			
Проверил	Костричкина			19.02.18			
Нач. гр.	Уфимцев			19.02.18			
Нач.отд.	Перова			19.02.18			
Н.контр.	Власова			19.02.18			
ГИП	Слизов			19.02.18			
Станция "Казаковская". Прикамерок скважины СУ 824 с ходком на ПК274+76.170					Стадия	Лист	Листов
Спецификация оборудования, изделий и материалов					Р	1	3
					МЕТРОГИПРОТРАНС		

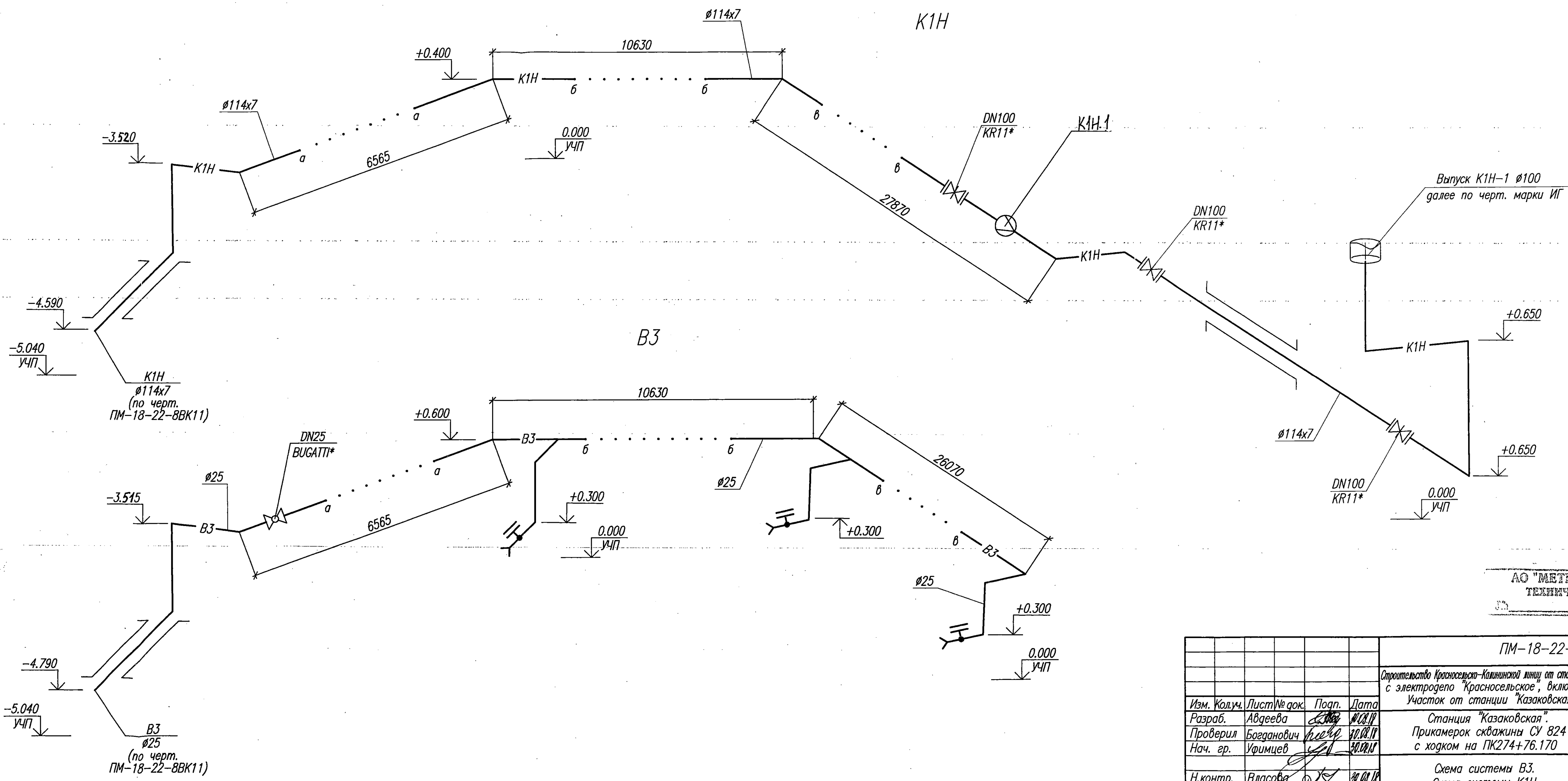
Поз.	Наименование и техническая характеристика	Тип, марка, обозначение документа, опросного листа	Код продукции	Поставщик	Ед. измерения	Кол.	Масса 1 ед.,	Примечание
Водоотвод (К2)								
	1. Задвижка клиновья с выдвижным шпинделем, фланцевая с с электроприводом Н-А2-11 с двухсторонней муфтой ограничения крутящего момента, 0,25кВт., 380В., РН=16кв/см ² с ответными фланцами.	30С941нк*			шт.	1		труба Ду100 учтена в черт. КЖ
		№100						
				1.1				
Канализация (К1Н)								
К1Н.1	1. Расходомер-счетчик Ду100(рев.), с индикатором, фланцевый, износостойчивое исполнение проточной части-полиуретан, интерфейс RS-485.	"Взлет ЭМ" ПРОФИ-М-221МИ*			шт.	1		
	1.1 Комплект принадлежностей к расходомеру счетчику "Взлет ЭМ" ПРОФИ-М-221МИ:							
	а) Комплект арматуры N1 Ду100 (фланцевый габаритный имитатор, ответные фланцы, крепеж, прокладки, шунтирующая шина);				шт.	1		
	б) Измерительно-вычислительный комплекс с модулем Ethernet, токовым выходом, интерфейс RS-485;	ИВК-ТЭР*			шт.	1		
	в) Щит приборный в комплекте для монтажа ИВК-ТЭР, в комплекте с вводным автоматом, плавким предохранителем, подсветкой, внутренней разводкой;	Термик ШПК*			шт.	1		
	г) источник вторичного питания 30.24;				шт.	1		
	д) Кабель связи расходомер-вычислитель;				м	30		
	е) Кабель питания Щит приборный-расходомер;				м	30		
	ж) Металлорукав РЗ-Ц-15;				м	60		

Инв. № подл. Взам. инв. №

ОАО "МЕТРОГИПРОТРАНС"
ТЕХНИЧЕСКИЙ АРХИВ
25142

4	1	-	832-19	болг	19.01.19
Изм.	Колуч.	Лист	№ док.	Подп.	Дата

ПМ-18-22-8ВК10.СО



АО "МЕТРОГИПРОТРАНС"
ТЕХНИЧЕСКИЙ АРХИВ
25/112

ПМ-18-22-8BK10					Станция "Казаковская"		
Строительство Красносельско-Калининской линии от станции "Казаковская" до станции "Обводной канал 2" с электродепо "Красносельское", включая проектирование (стадия РД). Участок от станции "Казаковская" до станции "Путиловская"					Р	3	
Изм. Кол.уч.	Лист/№ док.	Подп.	Дата	Станция "Казаковская". Прикамерок скважины СУ 824 с ходком на ПК274+76.170			
Разраб.	Авдеева	<i>[Signature]</i>	30.08.18				
Проверил	Богданович	<i>[Signature]</i>	30.08.18				
Нач. гр.	Уфимцев	<i>[Signature]</i>	30.08.18				
Н.контр.	Власова	<i>[Signature]</i>	30.08.18	Схема системы ВЗ. Схема системы К1Н			
Нач.отд.	Перова	<i>[Signature]</i>	30.08.18				



формат А4х3

Инв.№ подл. Подпись и дата
Взам. инв.№

Ведомость рабочих чертежей основного комплекта

Лист	Наименование	Примечание
1	Общие данные	
2	План прикамерка. Разрез 1-1. Разрез 2-2. Разрез 3-3	Изм.1
3	Схема системы ВЗ. Схема системы К1Н	

Ведомость ссылочных и прилагаемых документов

Обозначения	Наименования	Примечание
	<u>Прилагаемые документы</u>	
ПМ-18-22-8ВК10.СО	Спецификация оборудования, изделий и материалов 3 листа	Изм.1

Основные показатели систем водоснабжения и канализации

Наименование системы	Требуемое давление на вводе, МПа	Расчетный расход			Установленная мощность электродвигателей, кВт	Примечание
		м³/сут	м³/ч	л/с		
Водоснабжение ВЗ		7,56	2,16	0,6		

Ведомость основных комплектов рабочих чертежей

Обозначения	Наименования	Примечание
ПМ-18-22-8ВК11	Санузлы 824 и служебные помещения	
ПМ-18-22-1КЖ25	Внутренние конструкции	
ПМ-18-22-8ОВ14; ПМ-18-22-8ОВ15	Отопление, вентилляция	
ПМ-18-22-ЭМ2.5	Электрооборудование	
ПМ-18-22-ЭС2.2	Освещение	

Данные по производственному водопотреблению и водоотведению

Номер потребителя по плану	Наименование потребителя	Количество потребителей	Время работы в сутки, ч	Водопотребление						Водоотведение						Концентрация загрязнений сточных вод после локальных очистных сооружений мг/л	Примечание											
				Требования к качеству воды	Расчетное давление на вводе, МПа	Режим водопотребления	Расход воды на одного потребителя, м³/ч	из хозяйственно-питьевого водопровода			из производственного водопровода			Характеристика сточных вод	Режим водоотведения			в бытовую канализацию			в водосток							
								м³/сут	м³/ч	л/с	м³/сут	м³/ч	л/с					м³/сут	м³/ч	л/с	м³/сут	м³/ч	л/с					
1	Поливочный кран Ø25	1	3,5			периодический	2,16	7,56	2,16	0,6																		

Общие указания.

- Рабочие чертежи выполнены на основании архитектурно-планировочного задания и технических условий в соответствии с СП 120.13330.2012 "Метрополитены" изм2., СП 30.13330.2016 "Внутренний водопровод и канализация зданий", СП 10.13130.2009 "Внутренний противопожарный водопровод".
- Технические решения, принятые в рабочих чертежах, соответствуют требованиям экологических, санитарно-гигиенических, противопожарных и других норм, действующих на территории Российской Федерации и обеспечивают безопасную для жизни и здоровья людей эксплуатацию объекта при соблюдении предусмотренных рабочими чертежами мероприятий.
- Монтаж систем водопровода и водоотвода производить в соответствии с СП 73.13330.2016 "Внутренние санитарно-технические системы".
- Система дренажа К2 представлена в чертеже ПМ-18-22-1КЖ25.
- В спецификациях и схемах * обозначает, что возможно применение аналога.
- За отметку 0.000 принята переменная отметка чистого пола прикамерка.

Условные обозначения

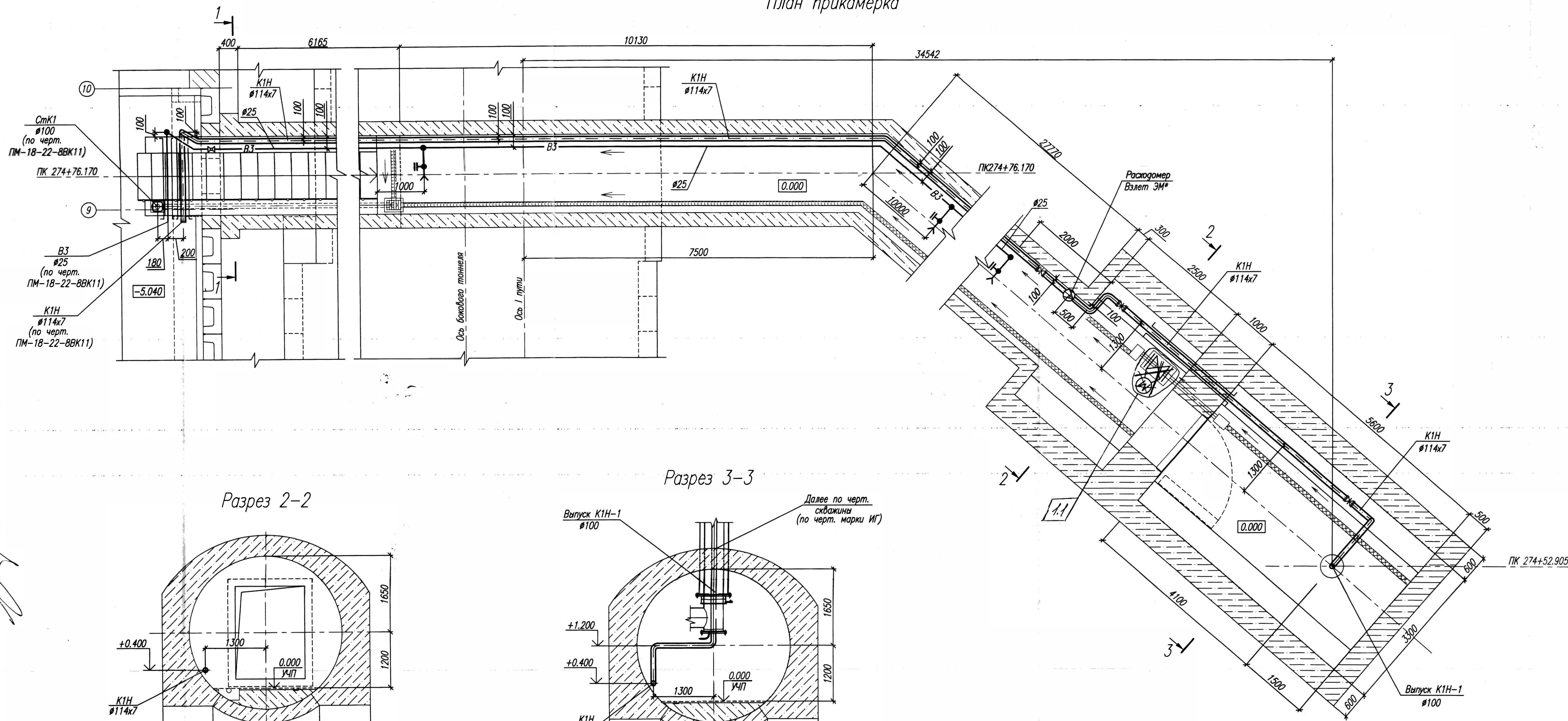
— ВЗ — — технологический (поливочный) водопровод

АО "МЕТРОГИПРОТРАНС"
ТЕХНИЧЕСКИЙ АРХИВ
23.142

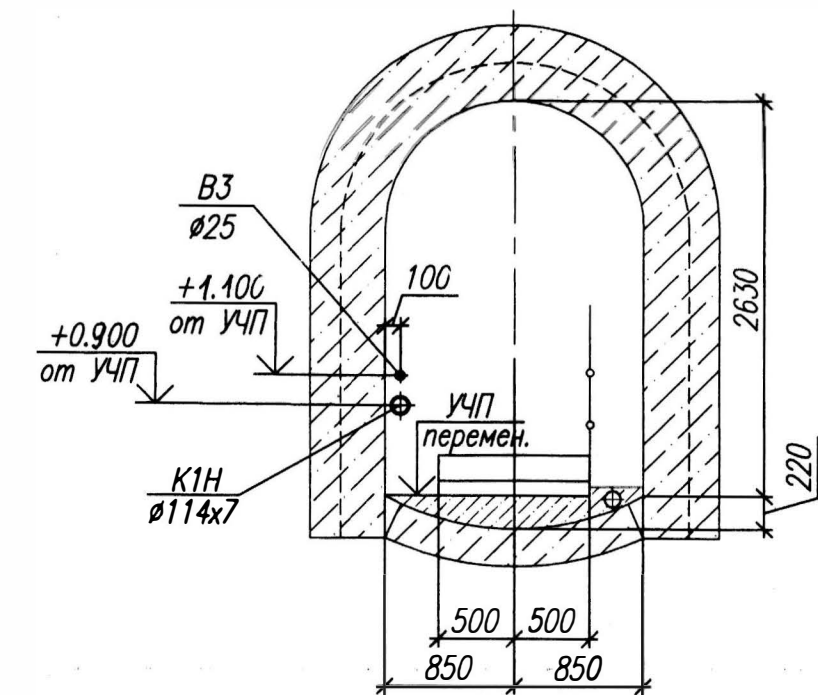
Инв.№ посл. 11/11/18
Подпись и дата
Взам. инв.№

ПМ-18-22-8ВК10													
1	Изм.	Колуч.	Лист	№ док.	Подп.	Дата	Строительство Красносельско-Калининской линии от станции "Казаковская" до станции "Ободной канал" с электродепо "Красносельское", включая проектирование (стадия РД). Участок от станции "Казаковская" до станции "Тупильная".			Станция "Казаковская". Прикамерка скважины СУ 824 с хозком на ПК274+76.170	Стация	Лист	Листов
	Разраб.	Авдеева				11.08.18					Р	1	3
	Проверил	Богданович				11.08.18							
	Нач. впр.	Урмицев				11.08.18							
	Нач.отг.	Перова				11.08.18							
	Н.контр.	Власова				11.08.18							
	ГИП	Слизов				11.08.18							

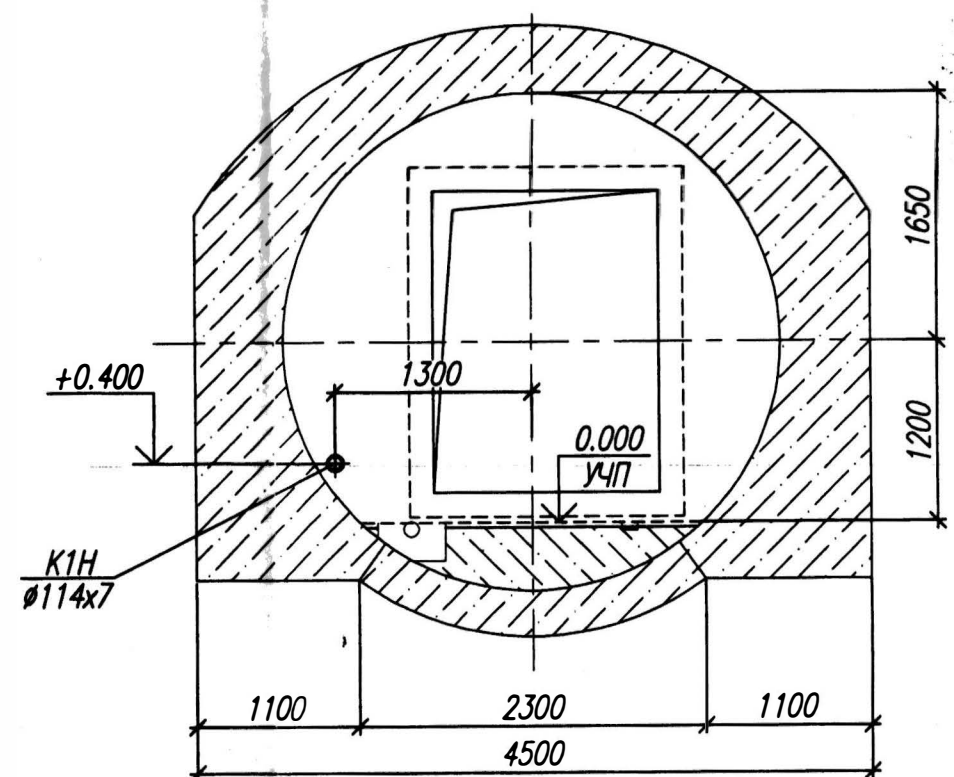
План прикамерка



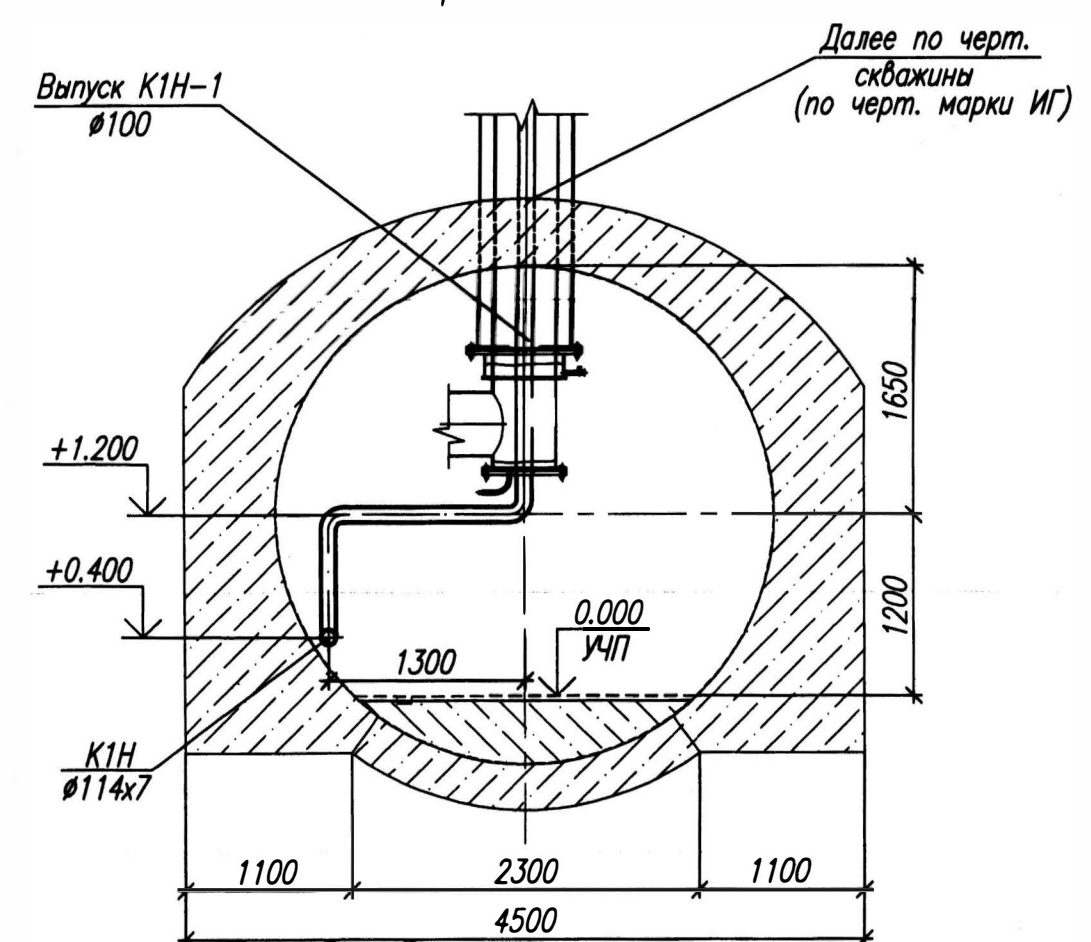
Разрез 1-1



Разрез 2-2



Разрез 3-3



АО "МЕТРОГИПРОТРАНС"
ТЕХНИЧЕСКИЙ АРХИВ
25.142

ПМ-18-22-8ВК10				Стация	Лист	Листов
1	1	13.12.19	1901.19	РД	2	2
Изм.	Колуч.	Лист	№ акт	Подп.	Дата	
Разр.	Абаева					
Проверил	Богданович					
Нач. вр.	Уримцев					
Н.контр.	Власова					
Нач.отд.	Перова					
Строительство Красноярско-Калининской линии от станции "Казанская" до станции "Ухтарский мост 2" с электродепо "Красносельское", включая проектирование (станции РД). Участок от станции "Казанская" до станции "Тутыловская"				Станция "Казанская" Прикамерок скважины СУ 824 с ходком на ПК274+76.170		
План прикамерка. Разрез 1-1. Разрез 2-2. Разрез 3-3				METROGIПРОТРАНС формат А3x3		

Согласовано
 Взам. инв. №
 Инв. № 304/17
 Подпись
 Дата

Разрешение	Обозначение	ПМ-18-25-8ВК2; ПМ-18-25-8ВК3; ПМ-18-26-8ВК3; ПМ-18-22-8ВК10
832 - 19	Наименование объекта строительства	Строительство Красносельско-Калининской линии от станции "Казаковская" до станции "Обводный канал 2" с электродуго "Красносельское", включая проектирование (стадия РД). Участок от станции "Казаковская" до станции "Путиловская".

Изм.	Лист	Содержание изменения	Код	Примечание
1	ПМ-18-25-8ВК2 л. 1;2 СО л. 1;2. ПМ-18-25-8ВК3 л. 1;2 СО л. 1;2. ПМ-18-26-8ВК3 л. 1;2 СО л. 1;2. ПМ-18-22-8ВК10 л. 1;2 СО л. 1;2.	В связи с ручным управлением затворов, предусмотренных на период строительства сооружения, задвижки с электроприводом отменяются. 1. Отменен раздел системы К2 в спецификациях. 2. На листах 2 отменены задвижки с электроприводом.	—	

Согласовано
 Н.контр.

Изм. внес	Богданович	<i>[Signature]</i>	19.07.19
Составил	Богданович	<i>[Signature]</i>	19.07.19
ГИП	Слизов	<i>[Signature]</i>	19.07.19
Утв.	Слизов	<i>[Signature]</i>	

АО "Метротранс"
 отдел ПТС

Лист	Листов
	1