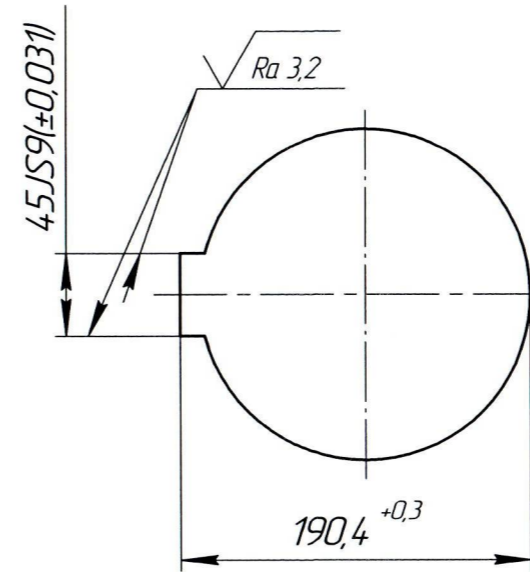
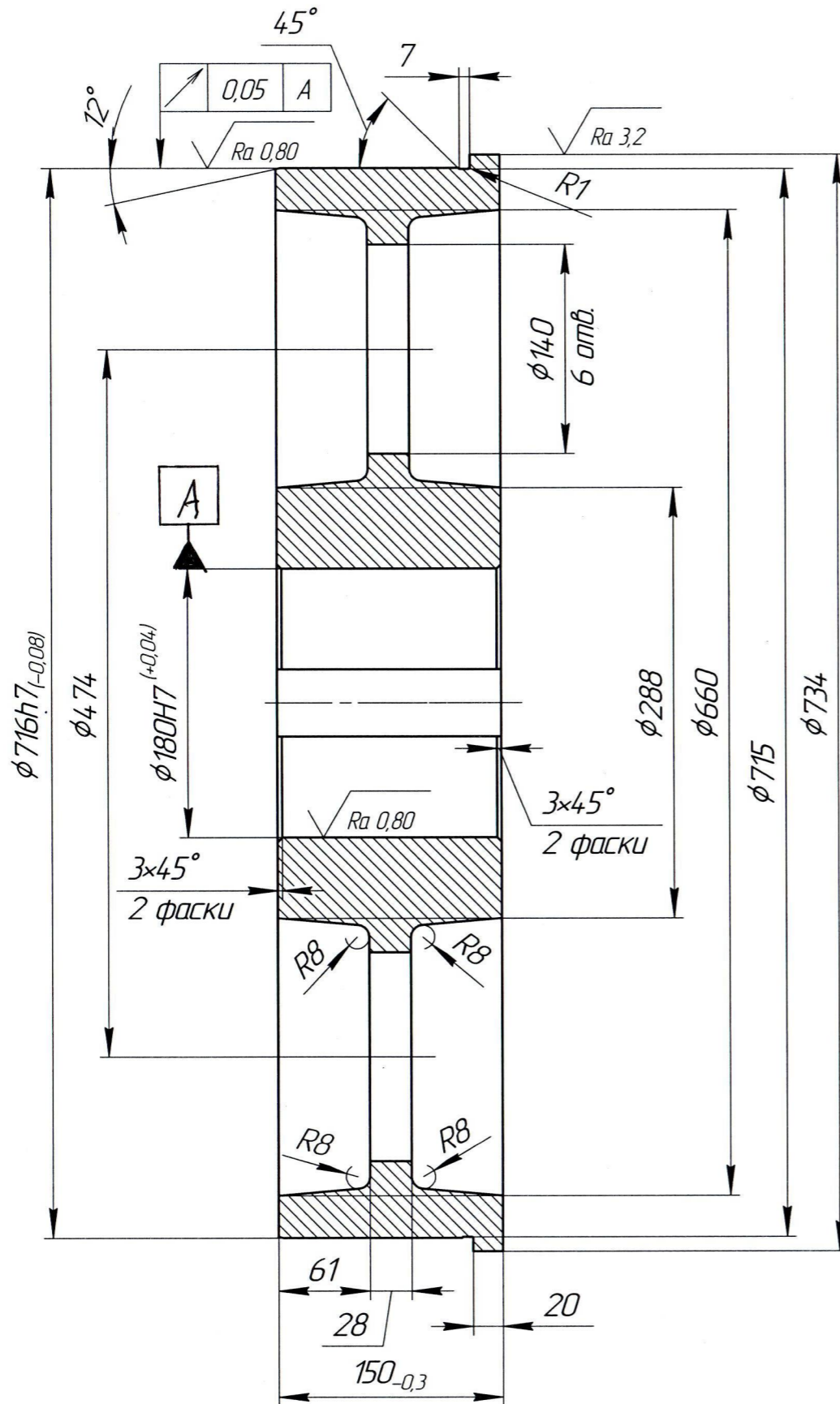


30M1.8.2

√ Ra 6,3 (√)



1. 230 ... 250 HB.
2. H14, h14, $\pm \frac{IT14}{2}$.
3. * Размер для справок.

Архив СГМ
ООО "Камский кабель"
№ 5-кл

Цех №2. Вальцы резиномесительные
2100 660/660. Блок-редуктор.

30M1.8.2

Изм.	Лист	№ докум.	Подп.	Дата	Лит.	Масса	Масштаб
					И	190,5	1:4
Изм.	Лист	№ докум.	Подп.	Дата	Лист	Листов	1
Разраб.		Емельянов	<i>[Signature]</i>	25.08.24			
Проб.							
Т.контр.							
Проверил		Новиков	<i>[Signature]</i>	25.08.24			
Н.контр.							
Утв.							
Корпус					000 "Камский Кабель" СГМ		
					Сталь 40X ГОСТ 4543-71		

Копировал

Формат А3

Перв. примен.

Справ. №

Подп. и дата

Инд. № дудл.

Взам. инв. №

Подп. и дата

Инд. № подл.