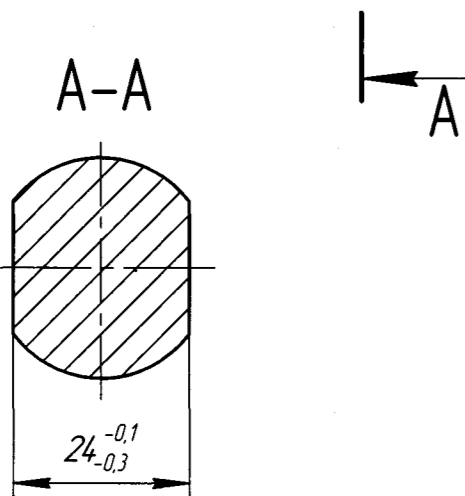
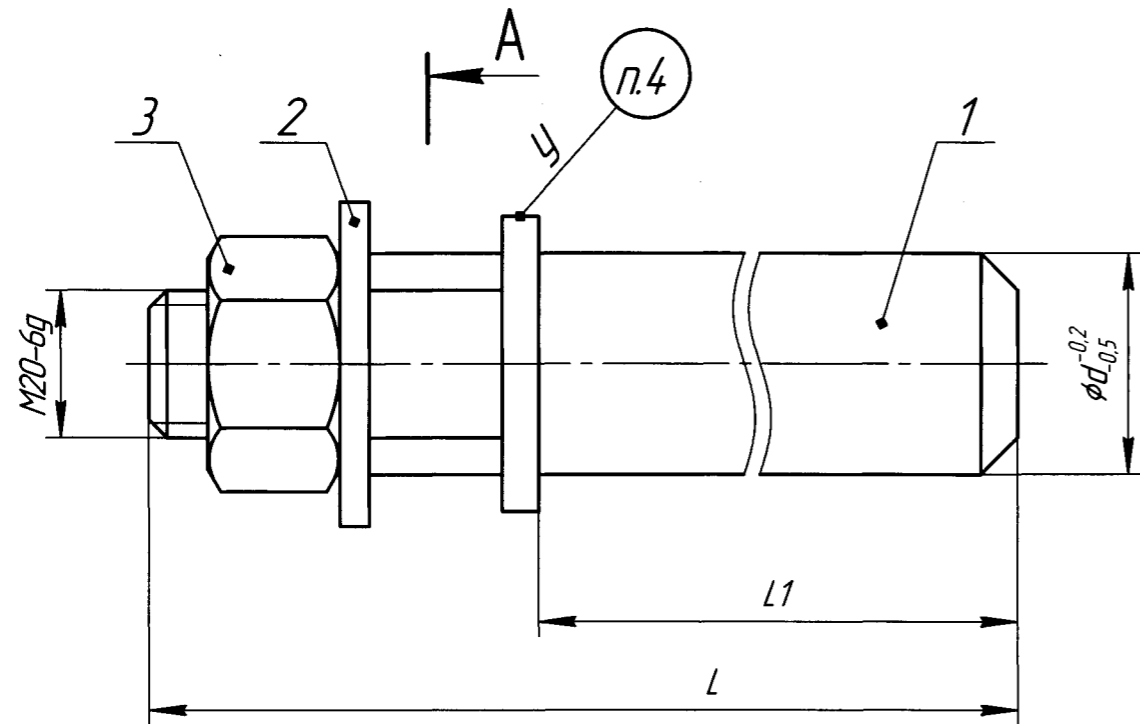


E432.2244.00.00.000 CB

✓(✓)



1. H14, h14.
2. Размеры для справок.
3. Покрытие: Хим.Окс.п.рм.
4. Маркировать: знак фирмы-изготовителя, № чертежа

Перв. примен.
Справ. №
Подп. и дата
Инд. № дробл.
Взам. инв. №
Подп. и дата
Инд. № подл.

Обозначение	L, мм	L1, мм	d, мм	Масса, кг
E432.2244.00.00.000 CB	118	65	30	0,8
-01	173	120	30	1,1
-02	173	120	20	0,7
-03	220	165	20	0,9

Формат	Зона	Поз.	Обозначение	Наименование	Кол.	Примечание
				<u>Детали</u>		
A4		1	E432.2244.00.00.001	Палец	1	
Б4		2	E432.2244.00.00.002	Шайба $\phi 50 \times \phi 22 \times 4$ Сталь 20 ГОСТ 1050-88	1	
				<u>Стандартные изделия</u>		
		3		Гайка М20-7Н ГОСТ 5915-70	1	

Отдающее и приемное устройство ЛППО2А Цех 04

E432.2244.00.00.000 CB

Изм. Лист	№ докум.	Подп.	Дата	Палец водилы Сборочный чертеж	Лит	Масса	Масштаб
Разраб.	Квашнин А.С.	Ф.И.О.	19.10.2020			см.табл.	1:1
Проб.	Политова Л.А.		19.10.2020		Лист	Листов	1
Т.контр.					Камский кабель		
Н.контр.	Квашнин А.С.	Ф.И.О.	19.10.2020				
Утв.							

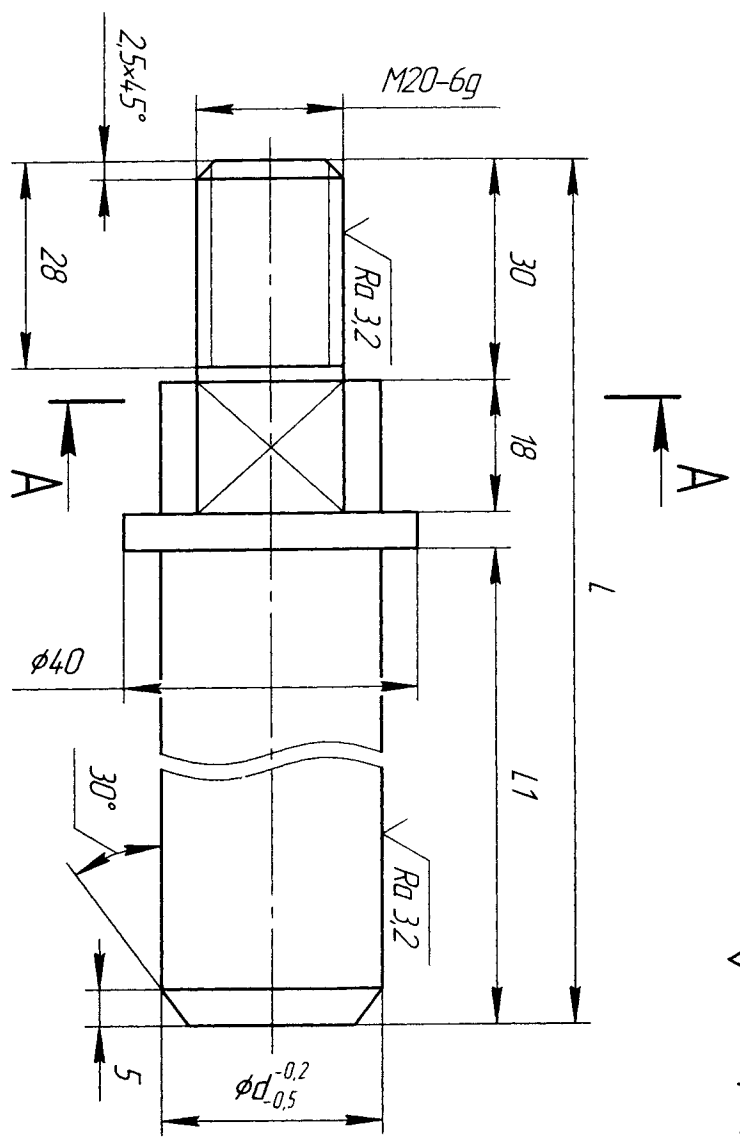
Копировал

Формат А3

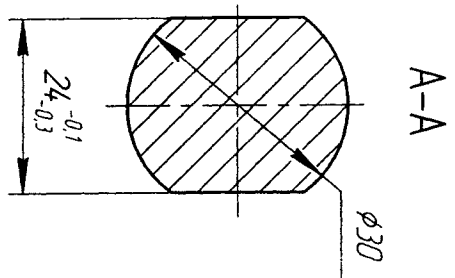
100:00:00:7472:23E73

√ Ra 6,3 (√)

Справ. №	Перв. примен.



Обозначение	L, мм	L1, мм	d, мм
E4.32.2244.00.00.001	118	65	30
	-01	173	120
	-02	173	120
	-03	220	165



1. 28...36 НРС
IT14
2. 114...7
2.

Инв. № подл.	Подп. и дата	Взам. инв. №	Инв. № дубл.	Подп. и дата

Изм./Лист	№ док.им.	Дата	Лист
Разработ.	Квашилин		
Проб.			
Т.контр.			
Н.контр.			
Утв.			

Отдающее и приемное устройство ЛППО2А Цех 04

E4.32.2244.00.00.001

Палец

Сталь 40Х ГОСТ 4543-71

Лист	Масса	Масштаб
И		1:1
Лист	Листов	1

Комский Кабель

Копировал

Формат А4