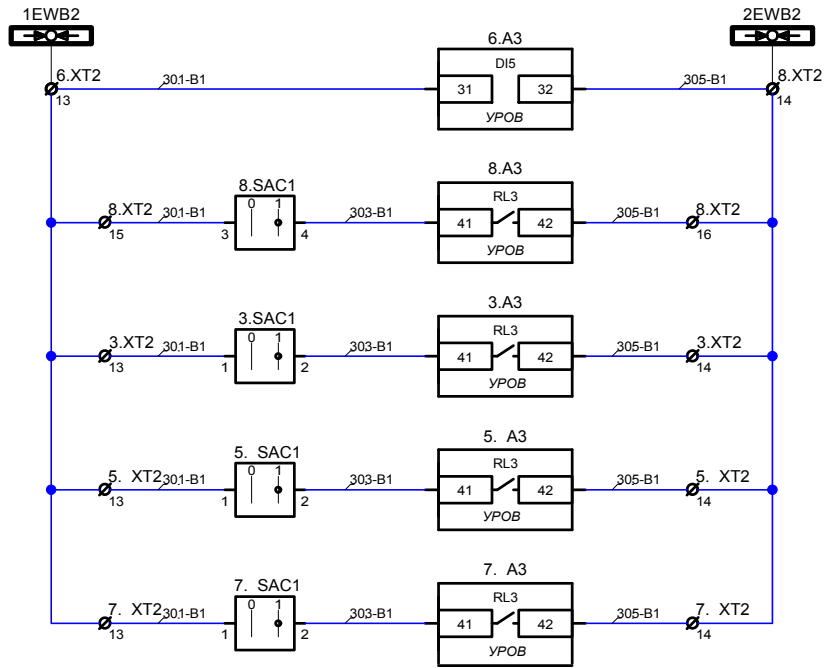


Схема УРОВ ВВ1



Отключение ВВ-1 по УРОВ отходящих линий

Отключение по УРОВ ВВ1 от ОЛ яч. 8

Отключение по УРОВ ВВ1 от ОЛ яч. 3

Отключение по УРОВ ВВ1 от ОЛ яч. 5


Отключение по УРОВ ВВ1 от ОЛ яч. 7

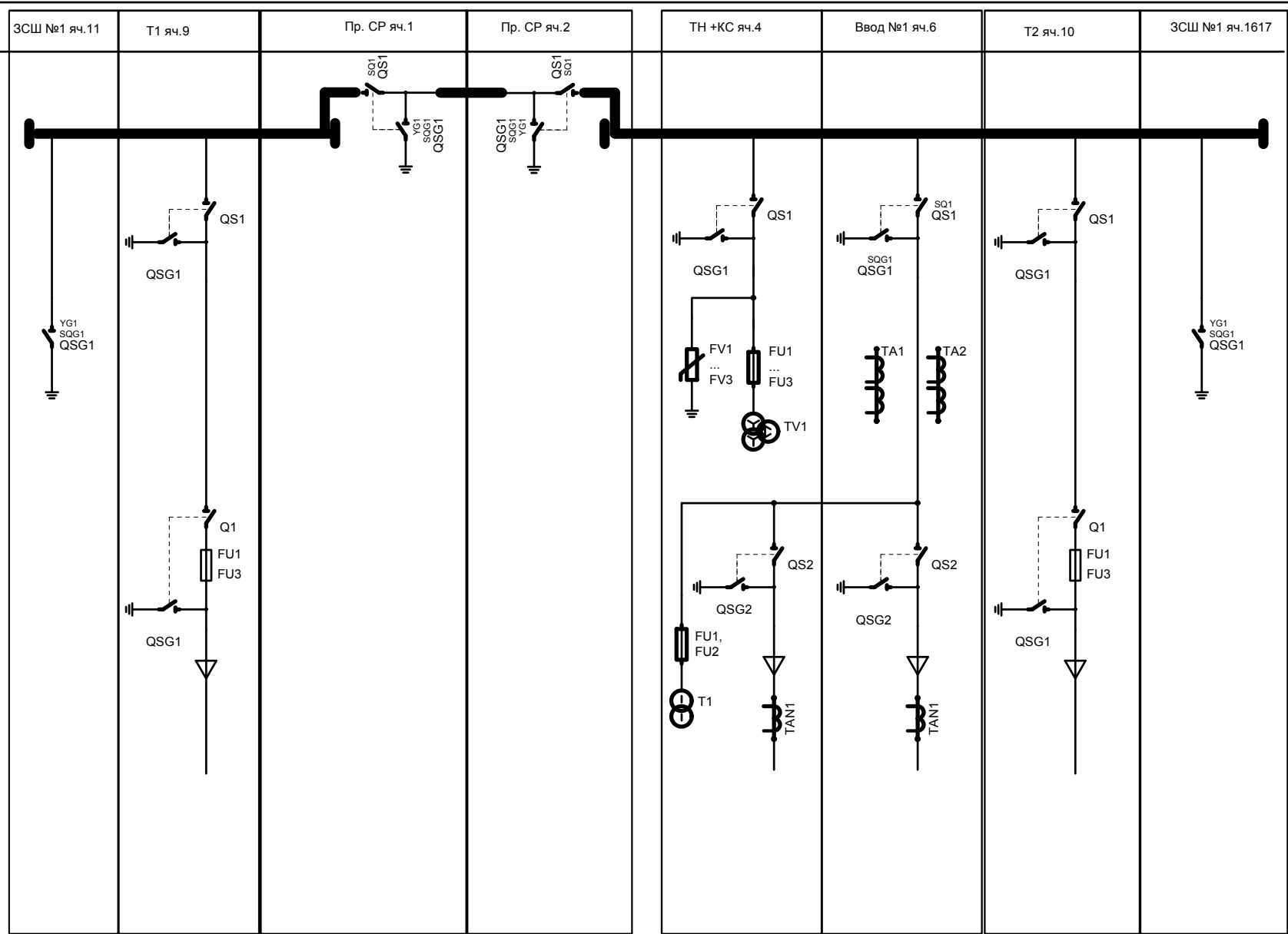
Согласовано

Взам. инв. №


Подпись и дата

Инв. № подл.

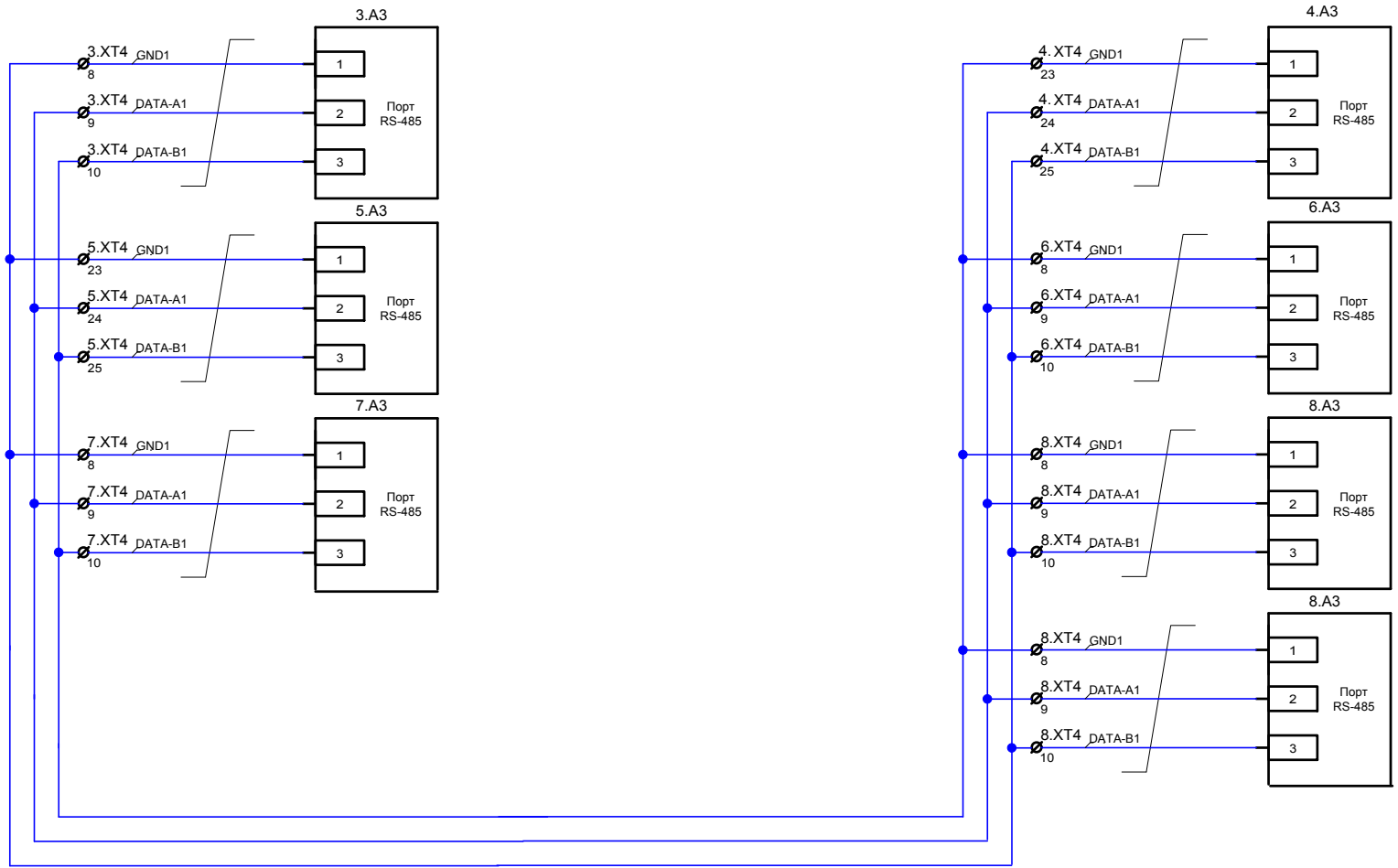
						УРОВ.ЭМБ.МЯС.000-ЭЗ			
						ОАО "Рыбинская городская электросеть" Замена оборудования РУ-6,0кВ ТП-55.			
Изм	Кол.уч.	Лист	№ докум.	Подпись	Дата	РУ-6 кВ. Вторичные цепи камер КСО-298. Схема УРОВ	Стадия	Лист	Листов
Разраб.	Сахно						Р	1	3
Провер.	Курочкин								
Т.контр.									
ГИП									
Н.контр.						Схема электрическая принципиальная	 ООО "ЯЭТЗ"		
Утв.									




Согласовано					
Изм. № подл.	Подпись и дата	Взам. инв. №			

						УРОВ.ЭМБ.МЯС.000-ЭЗ			
						ОАО "Рыбинская городская электросеть" Замена оборудования РУ-6,0кВ ТП-55.			
Изм.	Кол.уч.	Лист	№ докум.	Подпись	Дата	РУ-6 кВ. Вторичные цепи камер КСО-298. Схема электромагнитной блокировки.	Стадия	Лист	Листов
Разраб.	Сахо						Р	2	3
Провер.	Курочкин								
Т.контр.									
ГИП						Схема электрическая принципиальная	 ООО "ЯЭТЗ"		
Н.контр.									
Утв.									

Связь по порту RS-485 МП-защит



Согласовано				
Изм. № подл.	Подпись и дата	Взам. инв. №		

						УРОВ.ЭМБ.МЯС.000 -ЭЗ			
						ОАО "Рыбинская городская электросеть" Замена оборудования РУ-6,0кВ ТП-55.			
Изм	Кол.уч.	Лист	№ докум.	Подпись	Дата	РУ-6 кВ. Вторичные цепи камер КСО-298. Схема связи RS-485.	Стадия	Лист	Листов
Разраб.	Сахно						Р	3	3
Провер.	Курочкин								
Т.контр.									
ГИП						Схема электрическая принципиальная		ООО "ЯЭТЗ"	
Н.контр.									
Утв.									