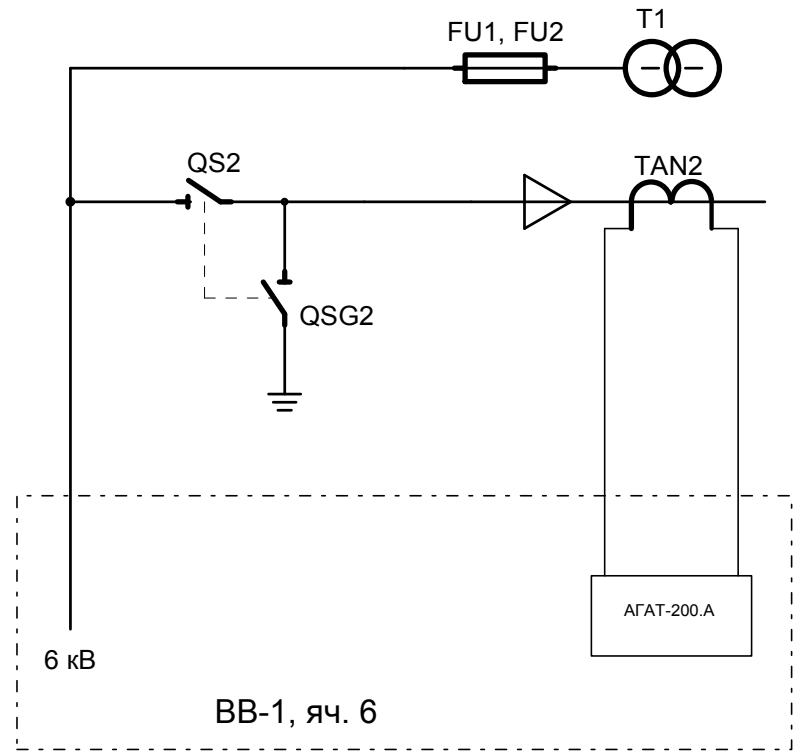
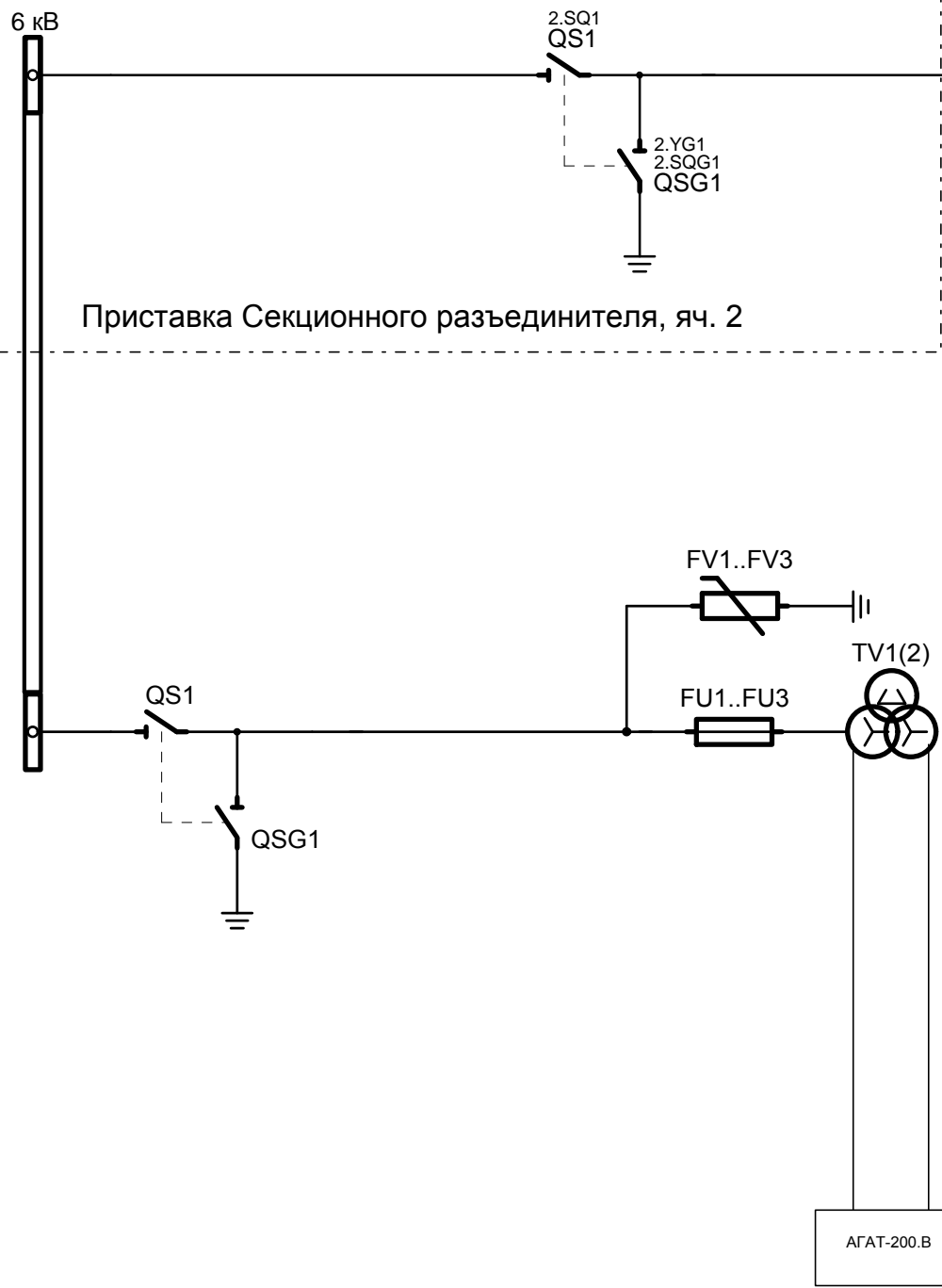



Согласовано

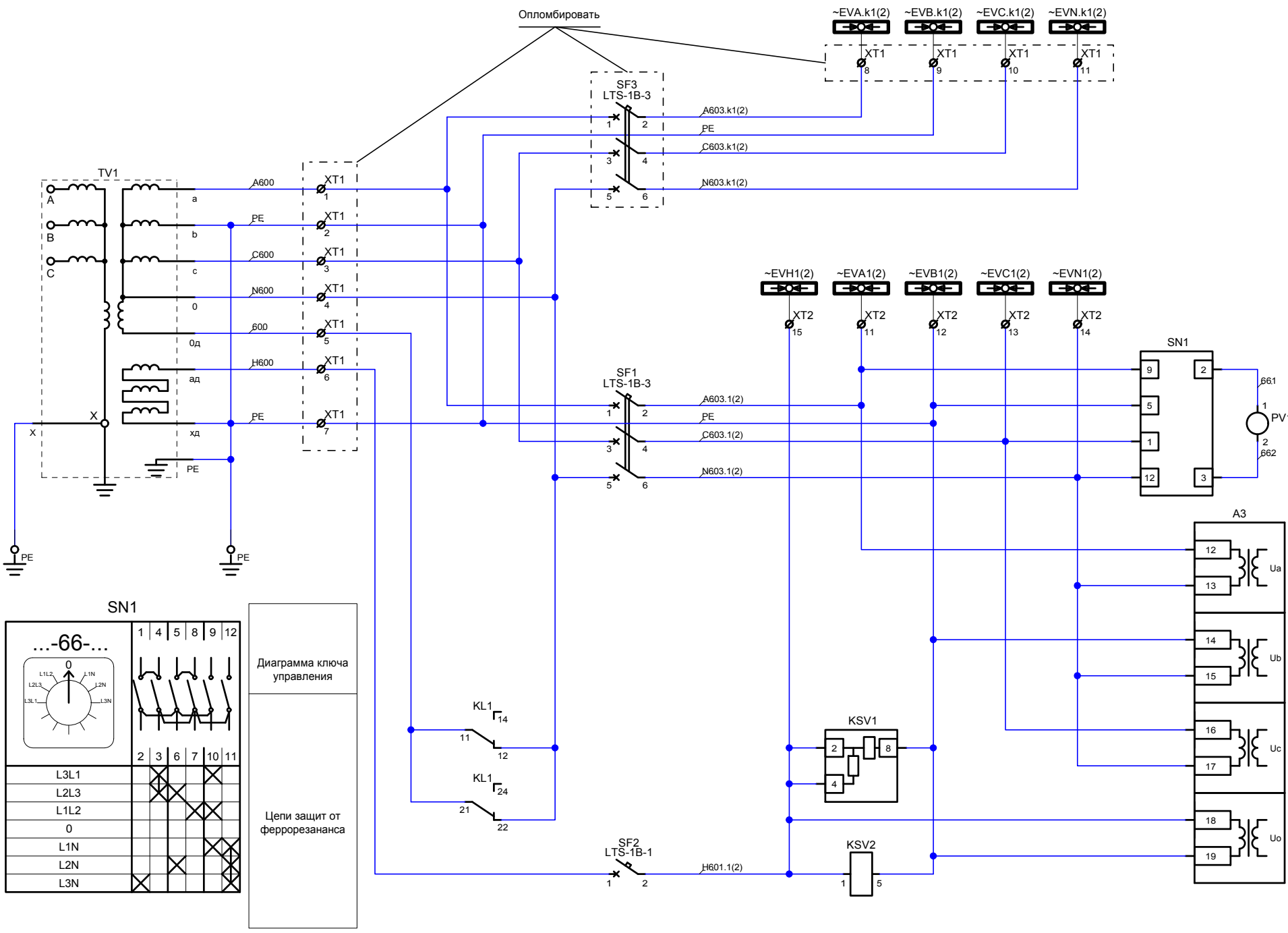
Изм. № подл. | Подпись и дата | Взам. инв. №



Поясняющей схема главных цепей

						ТН+ТСН-630.АГАТ-200.В.НАМИТ-6.000 -ЭЗ			
						ОАО "Рыбинская городская электросеть", Замена оборудования РУ-6,0кВ ТП-55.			
Изм.	Кол.уч.	Лист	№ докум.	Подпись	Дата	РУ-6 кВ. Вторичные цепи камер КСО-298. ТН+КС+ТСН, яч. 4 +Пр. СР яч.2.	Стадия	Лист	Листов
Разраб.	Сахно						Р	1	11
Провер.	Курочкин								
Т.контр.									
ГИП						Схема электрическая принципиальная	 ООО "ЯЭТЗ"		
Н.контр.									
Утв.									

Цепи напряженческие ~ 100 В



Шинки коммерческого учета
Автоматический выключатель коммерческого учета
Шинки напряжений
Цепи измерений
Цепи напряженческие защитные

Согласовано	Взам. инв. №	Подпись и дата	Инов. № подл.
-------------	--------------	----------------	---------------

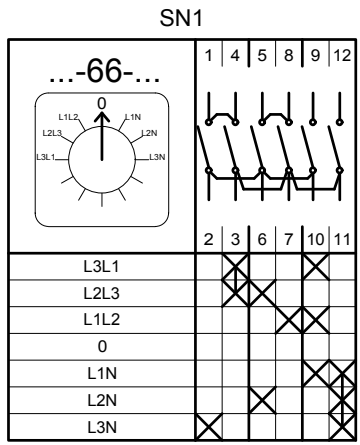


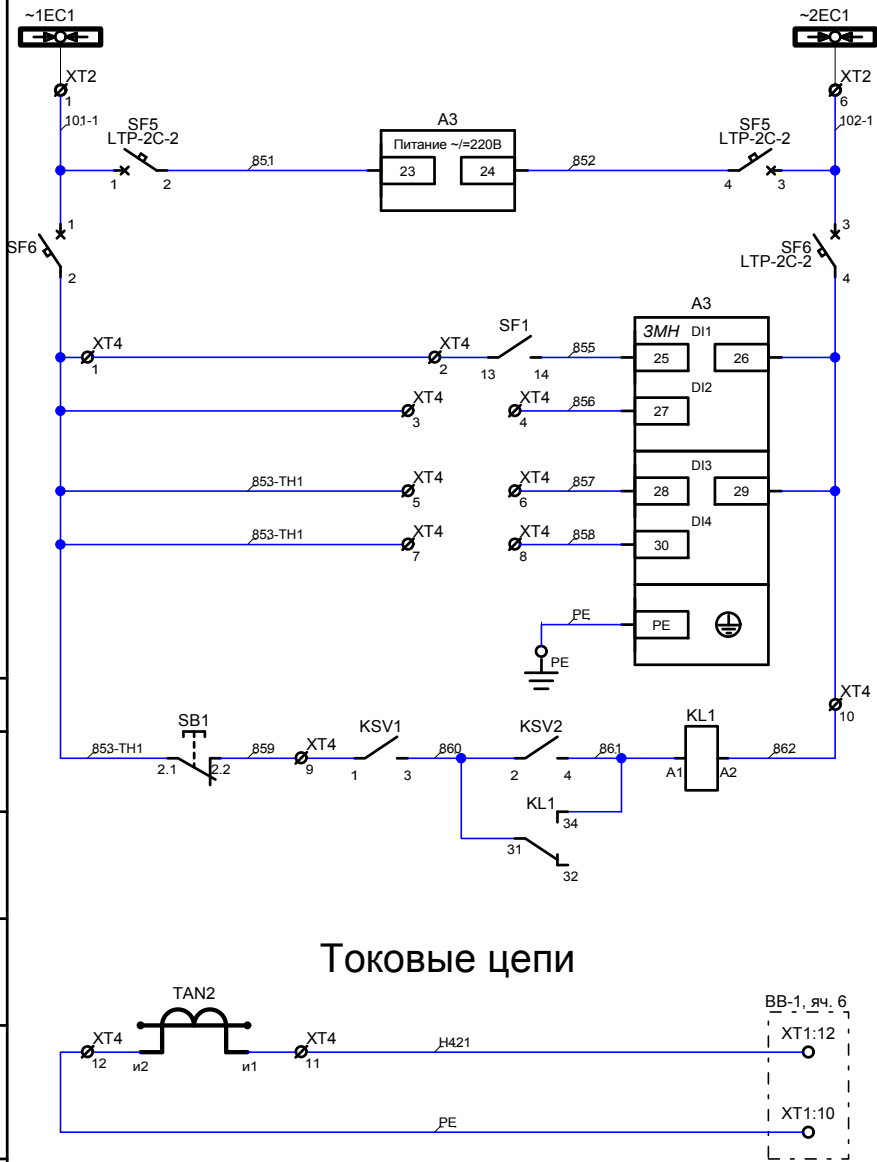
Диаграмма ключа управления

Цепи защит от феррорезонанса

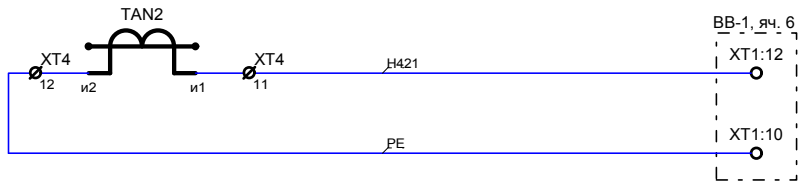
Изм	Лист	№ докум.	Подпись	Дата
-----	------	----------	---------	------

ТН+ТСН-630.АГАТ-200.В.НАМИТ-6.000-Э3

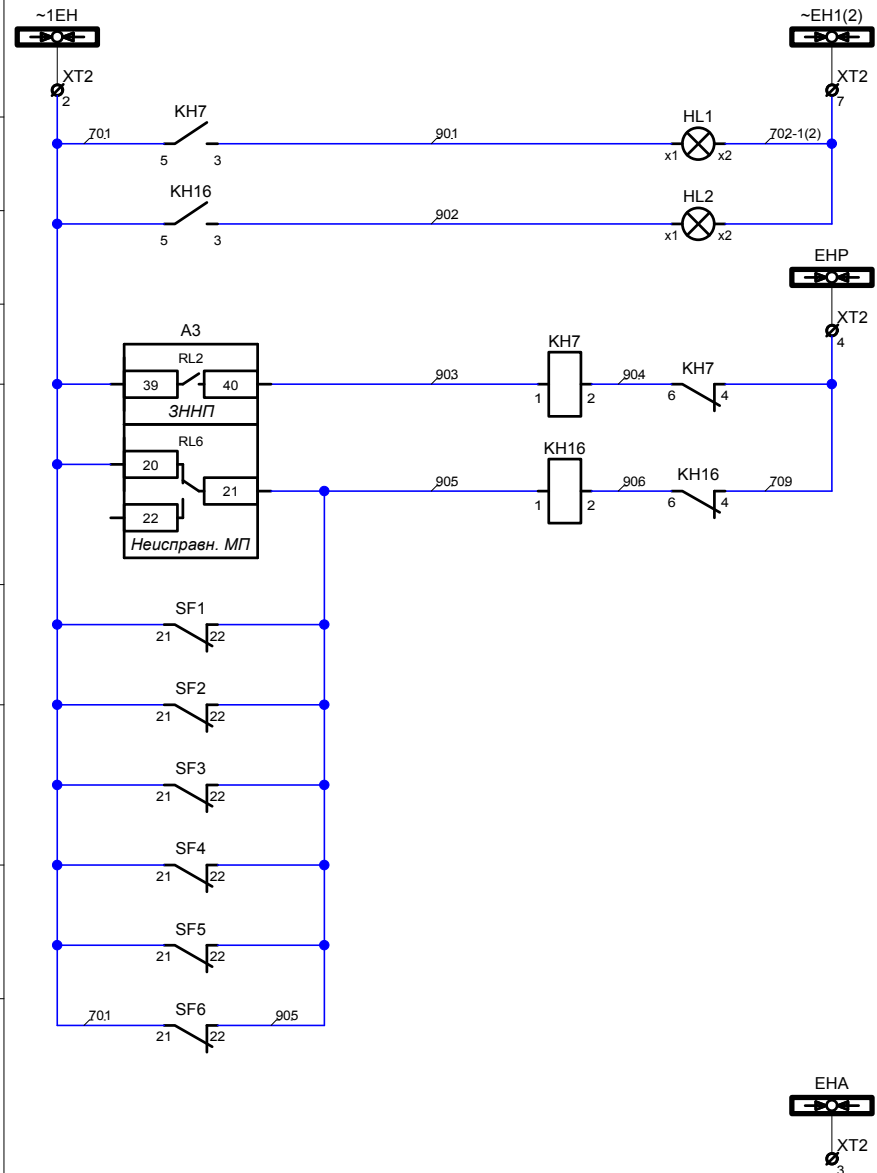
Цепи сигнализации ~ 220 В



Токовые цепи



Цепи сигнализации ~ 220 В



Шинки управления
Автоматический выключатель МП защиты
Автоматический выключатель цепей защиты
Вход блокировка ЗМН
Резервные входы МП защиты
Заземление МП защиты
Цепи защиты от феррорезонансных процессов
Токовые цепи защиты от замыкания на землю

Шинки световой сигнализации
Лампа "Земля в сети"
Лампа "Неисправность"
Шинки Предупредительной сигнализации
Указательное реле "Земля в сети"
Указательное реле "Предупредительн. сигнализация"
Автоматический выключатель отключен
Шинки аварийной сигнализации

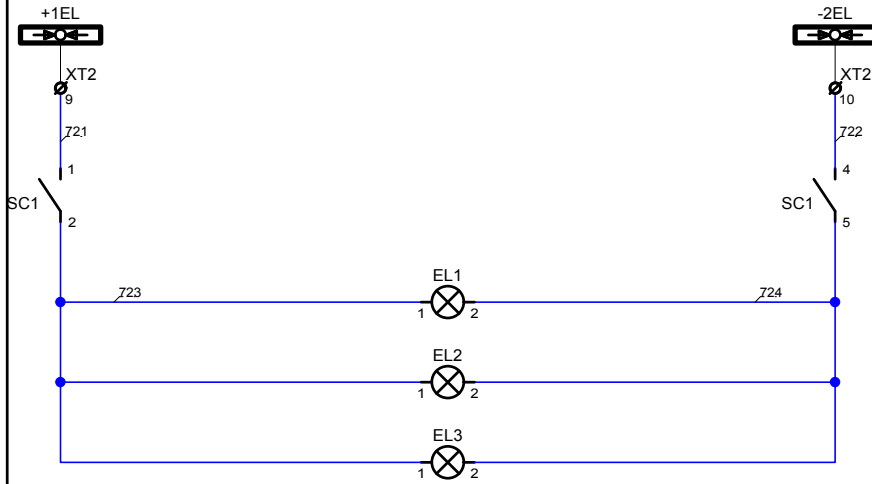
Согласовано
 Инв. № подл.
 Подпись и дата
 Взам. инв. №

Изм	Лист	№ докум.	Подпись	Дата
-----	------	----------	---------	------

ТН+ТСН-630.АГАТ-200.В.НАМИТ-6.000-Э3

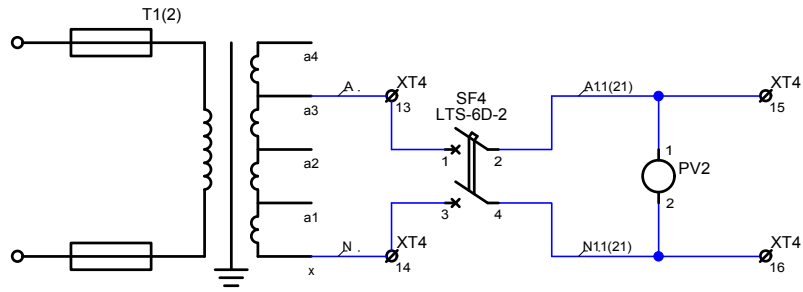
Лист
3

Цепи освещения = 12 В



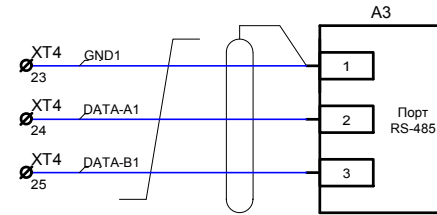
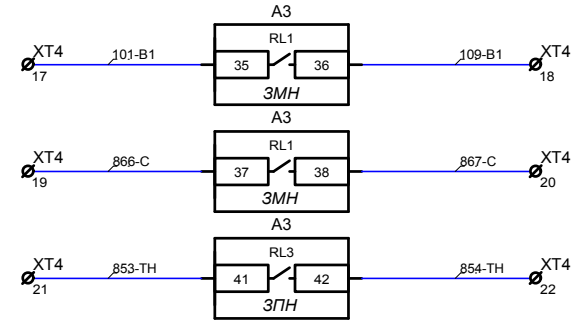
- Шинки освещения =12 В
- Выключатель =12 В
- Релейный отсек
- Кабельный отсек
- Фасад

Цепи напряженческие ~ 220 В

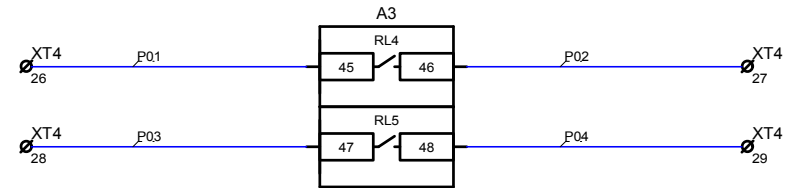


Цепи питания собственных нужд

Выходные цепи (резерв)



Резерв



Выходы МП защиты

Линия связи МП защиты

Выходы МП защиты

Согласовано

Взам. инв. №

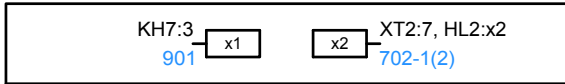
Подпись и дата

Инв. № подл.

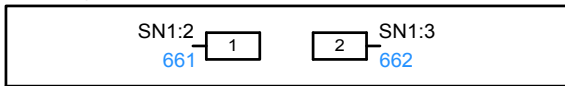
Изм	Лист	№ докум.	Подпись	Дата

Дверь релейного отсека

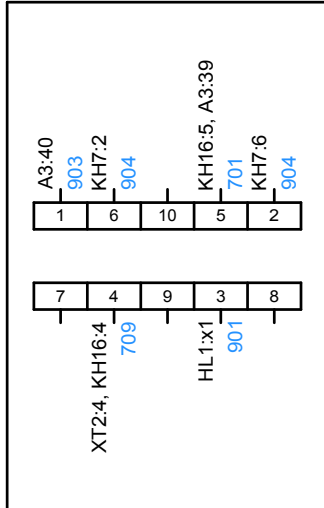
HL1
PBO-LS22-220Y (Желтый)



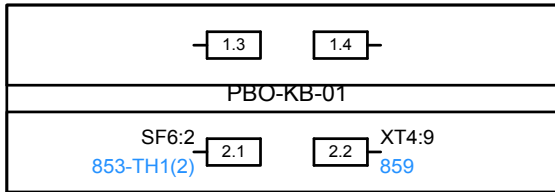
PV1
Ziegler EQ72-x 125V 6000/100 шкала 0.75 кВ



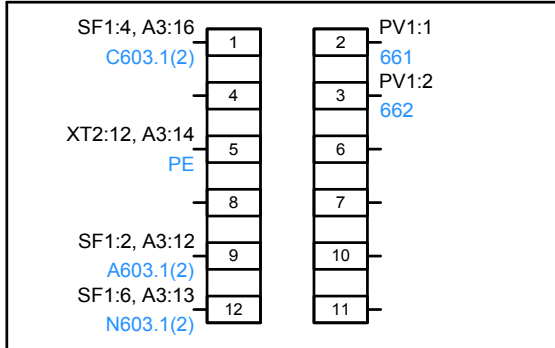
КН7
РЭПУ-12М-101-1_У3_~0.16А



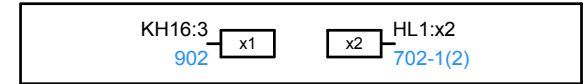
SB1
PBO-AA51(желтая)



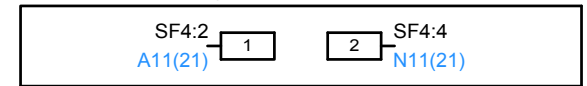
SN1
4G20-66-U-R014



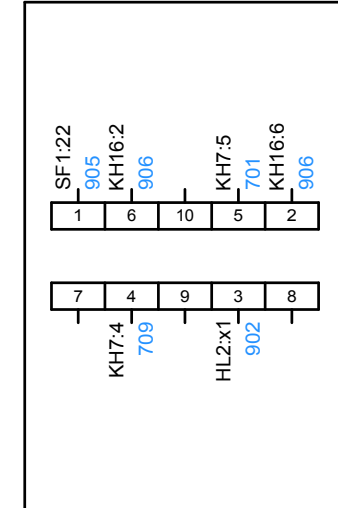
HL2
PBO-LS22-220Y (Желтый)



PV2
Ziegler EQ72-x 0-300 V



КН16
РЭПУ-12М-101-1_У3_~0.16А

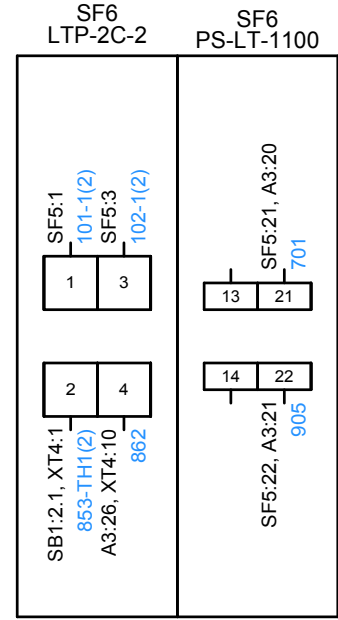
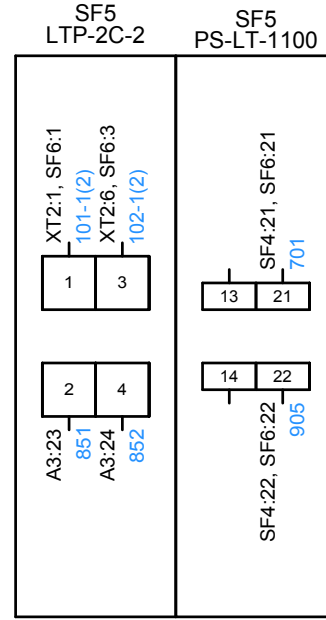
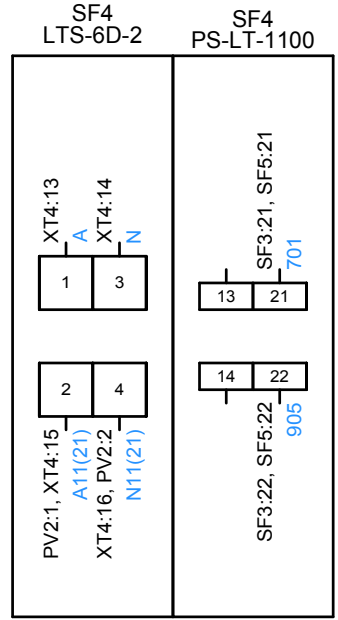
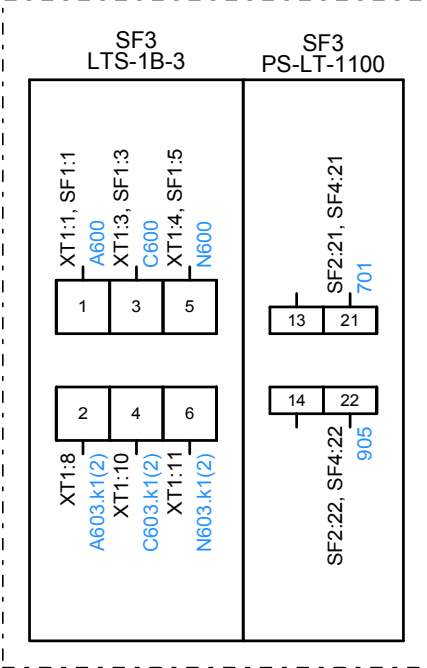
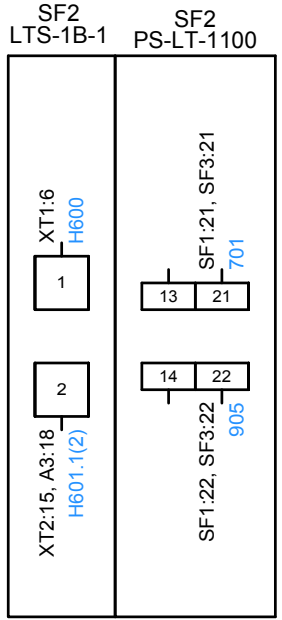
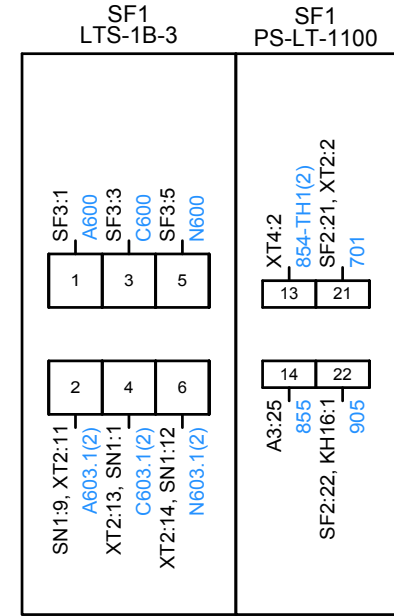
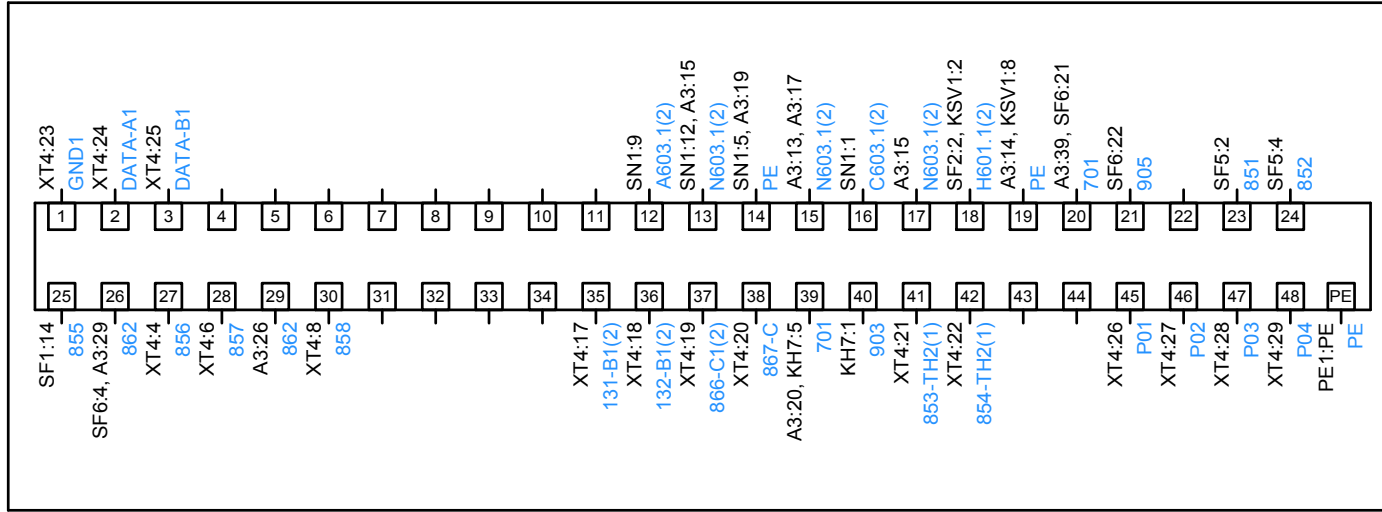


Согласовано					
Изм. № подл.	Подпись и дата	Взам. инв. №			

						ТН+ТСН-630.АГАТ-200.В.НАМИТ-6.000 -Э4			
						ОАО "Рыбинская городская электросеть", Замена оборудования РУ-6,0кВ ТП-55.			
Изм.	Кол.уч.	Лист	№ докум.	Подпись	Дата	РУ-6 кВ. Вторичные цепи камер КСО-298. ТН+КС+ТСН, яч. 4 +Пр. СР яч.2.	Стадия	Лист	Листов
Разраб.	Сахно						Р	5	11
Провер.	Курочкин								
Т.контр.									
ГИП						Схема электрических соединений			
Н.контр.									
Утв.									

Дверь релейного отсека

A3
АГАТ-200.В 1002000100



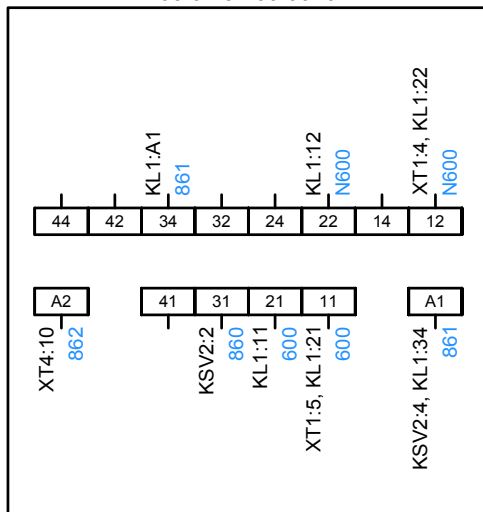
Изм.	Лист	№ докум.	Подпись	Дата

Изм.	Лист	№ докум.	Подпись	Дата

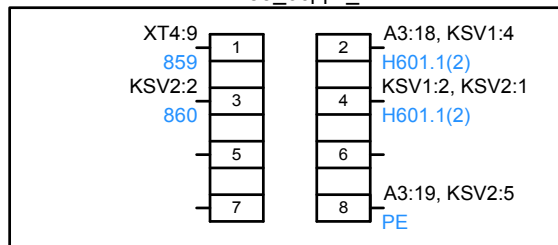
ТН+ТСН-630.АГАТ-200.В.НАМИТ-6.000-Э4

Дверь релейного отсека

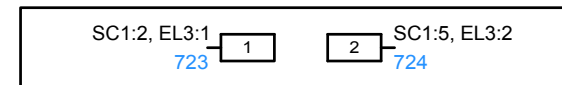
KL1
55.34.8.230.0040



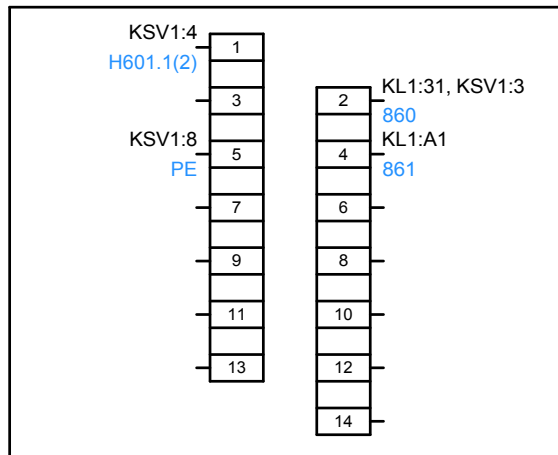
KSV1
PH-53_60Д п_п



EL1
ARL-LM5050-3L-12V WHITE

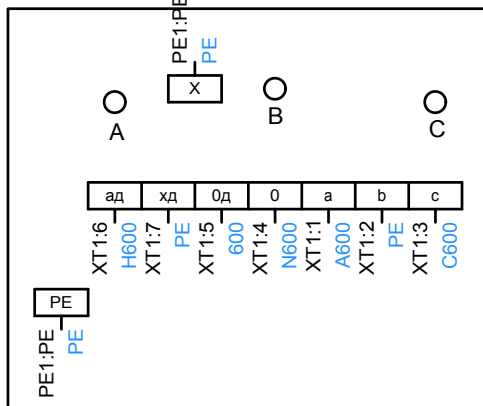


KSV2
PCH50-1/200

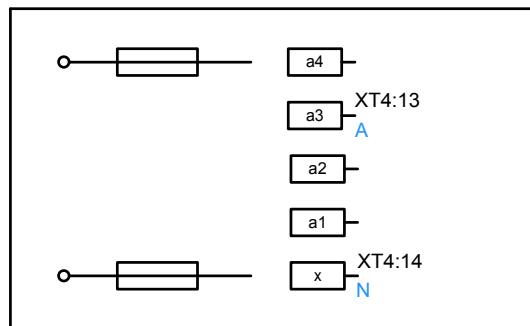


Высоковольтный отсек

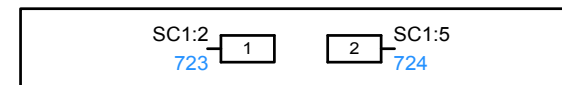
TV1
НАМИТ-10-2 6 кВ



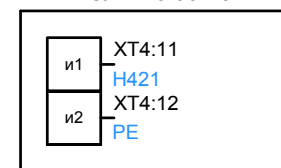
T1
ОЛСП-1.25/6.3/0.23 У2



EL2
ARL-LM5050-3L-12V WHITE



TAN2
ТЗЛКР-0.66-70



Согласовано

Взам. инв. №

Подпись и Дата

Инов. № подл.

Изм	Лист	№ докум.	Подпись	Дата

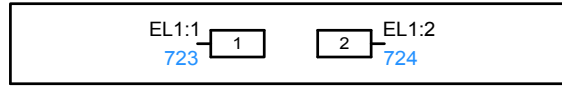
ТН+ТСН-630.АГАТ-200.В.НАМИТ-6.000-Э4

Лист

7

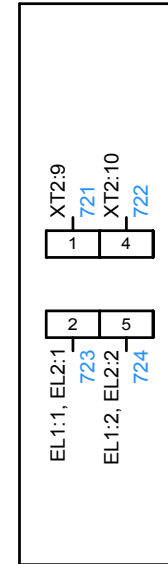
Фасад

EL3
ARL-LM5050-3L-12V WHITE



Правая фасадная стойка

SC1
SC 767 4с 220v синий



Согласовано				
Инва. № подл.	Подпись и дата	Взам. инв. №		

						ТН+ТСН-630.АГАТ-200.В.НАМИТ-6.000-Э4	Лист
Изм	Лист	№ докум.	Подпись	Дата			8

ХТ1

TV1:a		1	A600			SF3:1
TV1:b		2	PE		PE1:PE	XT1:7
TV1:c		3	C600			SF3:3
TV1:0		4	N600		KL1:12	SF3:5
TV1:0д		5	600			KL1:11
TV1:ад		6	H600			SF2:1
TV1:хд		7	PE	●		XT1:2
		8	A603.k1(2)	●		SF3:2
		9	PE	●		XT2:12
		10	C603.k1(2)			SF3:4
		11	N603.k1(2)			SF3:6

Согласовано

Инва. № подл. Подпись и дата Взам. инв. №

Изм	Лист	№ докум.	Подпись	Дата

ТН+ТСН-630.АГАТ-200.В.НАМИТ-6.000 -Э4

Лист

9

ХТ2

		1	101-1(2)			SF5:1
		2	701			SF1:21
		3				
		4	709			KH7:4
		5				
		6	102-1(2)			SF5:3
		7	702-1(2)			HL1:x2
		8				
		9	721			SC1:1
		10	722			SC1:4
		11	A603.1(2)			SF1:2
		12	PE		SN1:5	XT1:9
		13	C603.1(2)			SF1:4
		14	N603.1(2)			SF1:6
		15	H601.1(2)			SF2:2

Согласовано

Взам. инв. №

Подпись и дата

Инв. № подл.

Изм	Лист	№ докум.	Подпись	Дата

ТН+ТСН-630.АГАТ-200.В.НАМИТ-6.000 -Э4

Лист

10

XT4

	1	853-TH1(2)	●		SF6:2
	2	854-TH1(2)	●		SF1:13
	3	853-TH1(2)	●		
	4	856	●		A3:27
	5	853-TH1(2)	●		
	6	857	●		A3:28
	7	853-TH1(2)	●		
	8	858	●		A3:30
	9	859	●	SB1:2.2	KSV1:1
	10	862	●	SF6:4	KL1:A2
	11	H421	●		TAN2:и1
	12	PE	●		TAN2:и2
	13	A	●	T1(2):a3	SF4:1
	14	N	●	SF4:3	T1(2):x
	15	A11(21)	●		SF4:2
	16	N11(21)	●		SF4:4
	17	131-B1(2)	●		A3:35
	18	132-B1(2)	●		A3:36
	19	866-C1(2)	●		A3:37
	20	867-C	●		A3:38
	21	853-TH2(1)	●		A3:41
	22	854-TH2(1)	●		A3:42
	23	GND1	●		A3:1
	24	DATA-A1	●		A3:2
	25	DATA-B1	●		A3:3
	26	P01	●		A3:45
	27	P02	●		A3:46
	28	P03	●		A3:47
	29	P04	●		A3:48
	30		●		

Согласовано

Взам. инв. №

Подпись и дата

Инв. № подл.

Лист

ТН+ТСН-630.АГАТ-200.В.НАМИТ-6.000 -Э4

11

Изм	Лист	№ докум.	Подпись	Дата