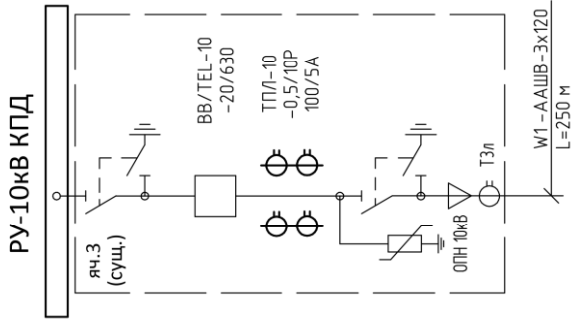
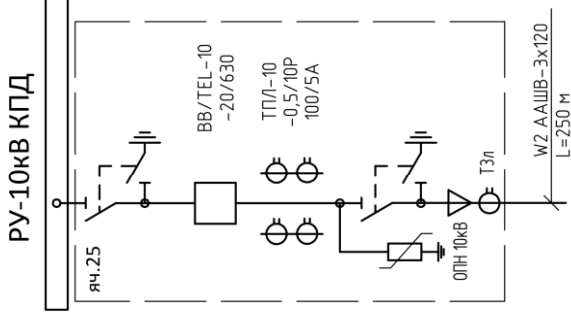


## Схема однолинейная электроснабжения



**КСО-203-  
-8ВВ-600**  
к проект.  
**КТПН (ТП-8)**  
ВВОД 1  
СМ.ЛИСТ 2.2



**КСО-203-  
-8ВВ-600**  
к проект.  
**КТПН (ТП-8)**  
ВВОД 2  
СМ.ЛИСТ 2.2

Оценка пропускной способности существующей сети 10кВ объекта для пропуска мощности проектируемой КТПН (ТП-8)

1. Длительно допустимая нагрузка на питающие кабельные линии РУ-10 кВ КПД.

Ввод 1 – яч.13 (фидер №7Д), кабельная линия 10 кВ сечением 3x240 от яч.7Д ГРУ ТЭЦ ММЗ, ТТ 400/5А, I<sub>м</sub>=355 А

Ввод 2 – яч.8 (фидер №27Д), кабельная линия 10 кВ сечением 3x240 от яч.6 РУВН-10кВ №2, ТТ 400/5А, I<sub>м</sub>=355 А

2. Фактическая пиковая нагрузка РУ-10 кВ КПД по данным на 03.2024 г. P<sub>п</sub>=1665 кВт, I<sub>п</sub>=122 А

3. Величина добавочной нагрузки на РУ-10 кВ КПД за счет ТП-8, P<sub>д</sub>=867 кВт, I<sub>д</sub>=64 А

4. Проверка: I<sub>м</sub> > I<sub>п</sub> + I<sub>д</sub>, 355А > 122А + 64А = 186А – условие выполнено.

1. В помещении РУ-10кВ КПД установить дополнительную ячейку типа КСО-203 (условный номер 25).
2. Дополнительную ячейку, оборудованную вакуумным выключателем присоединить к существующим шинам РУ-10кВ.
3. В существующей ячейке №3 заменить трансформаторы тока на ТПЛ-10 -0,5/10Р 100/5А.

Изм. № подл.	Подпись и дата	Взам. инв. №
--------------	----------------	--------------

000463-ЭС		Челябинская область, г. Миасс, ул. Севастопольская, 48	
изм.	кол	лист	№ док
Разраб.	Проверил	Опярин	Подпись
Рук.гр.	Н.контр	Полов	дата
Внешнее электроснабжение Армагурного цеха ООО «Завод КПД»		Стадия	Лист
Принципиальная электрическая схема		Р	2.1
ООО "УДЦ" Рустехнарго"		Листов	2