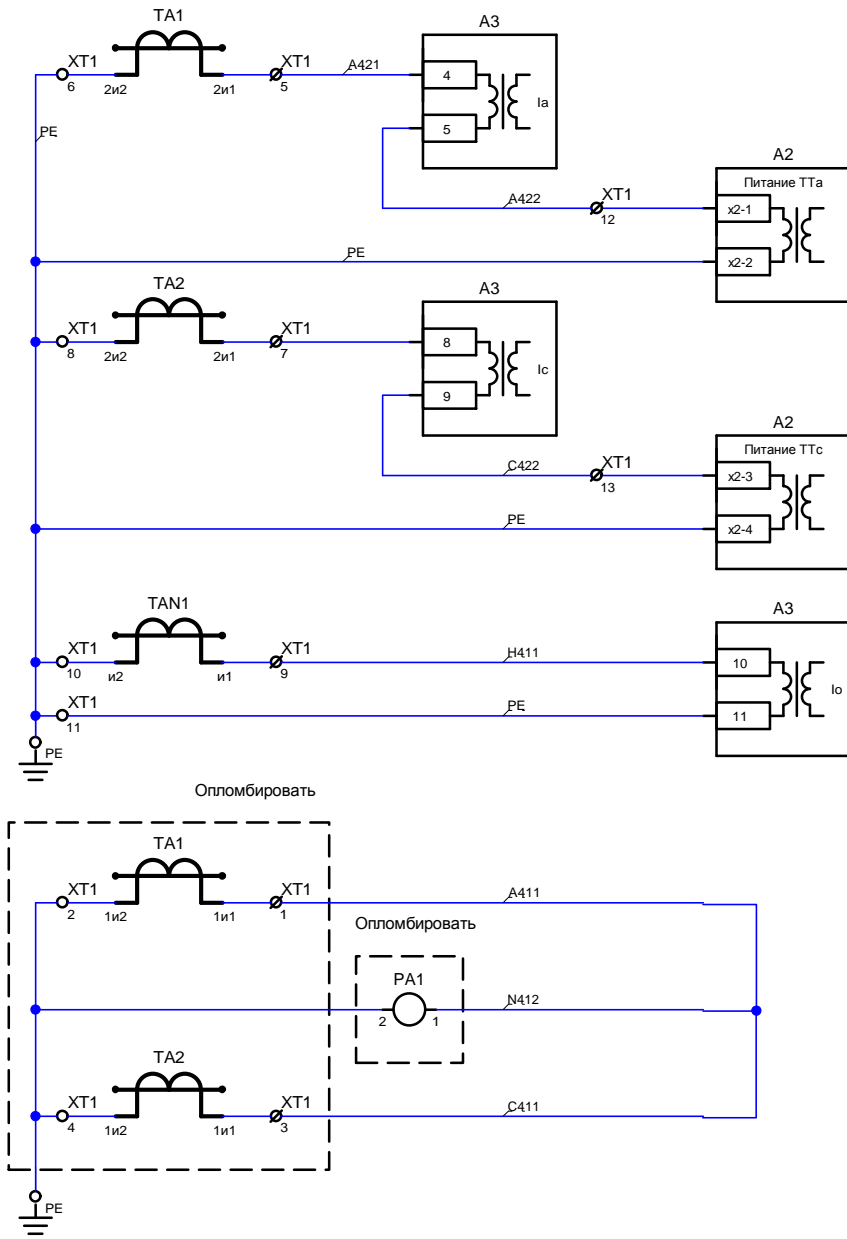


Поясняющая схема
главных цепей

Согласовано					
Изм. № подл.	Подпись и дата	Взам. инв. №			

						ОЛ-600.АГАТ-200.А.ТЕР_СМ_16_2.000-ЭЗ			
						ОАО "Рыбинская городская электросеть", Замена оборудования РУ-6,0кВ ТП-55.			
Изм.	Кол.уч.	Лист	№ докум.	Подпись	Дата	РУ-6 кВ. Вторичные цепи камер КСО-298. ОЛ яч. 5, 7, 8 (3 шт)	Стадия	Лист	Листов
Разраб.	Сахо						Р	1	14
Провер.	Курочкин								
Т.контр.									
ГИП						Схема электрическая принципиальная		 	
Н.контр.									
Утв.									

Цепи токовые

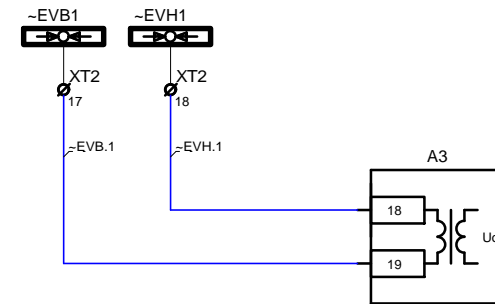
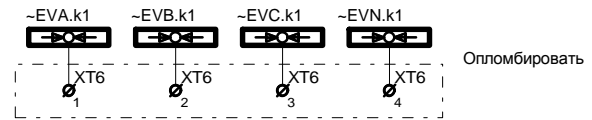


Цепи токовые максимальной защиты

Цепи токовые защиты от замыканий на землю

Цепи токовые измерений, учета

Цепи напряженческие ~100В



Шинки коммерческого учета

Коммерческий учет

Шинки напряжения защитные

Цепи напряженческие защитные

Согласовано

Взам. инв. №

Подпись и дата

Инв. № подл.

Изм	Лист	№ докум.	Подпись	Дата

ОЛ-600.АГАТ-200.А.ТЕР_СМ_16_2.000-ЭЗ

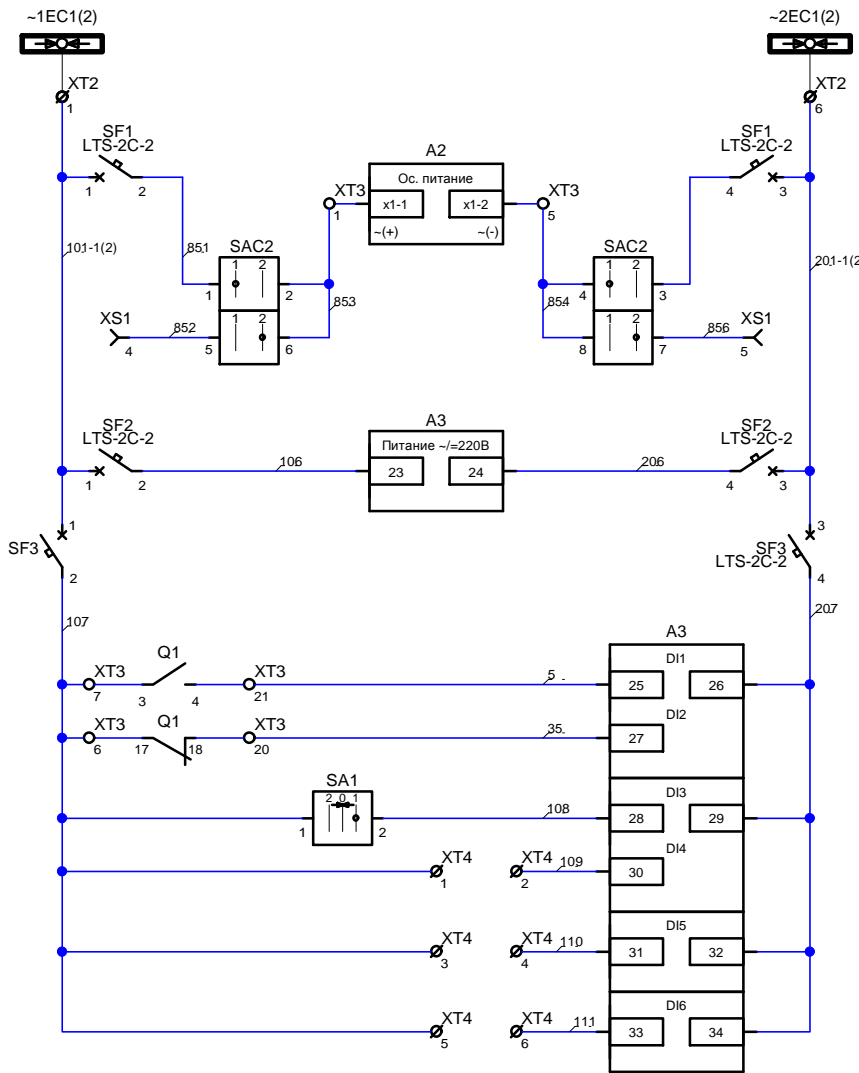
Лист

2

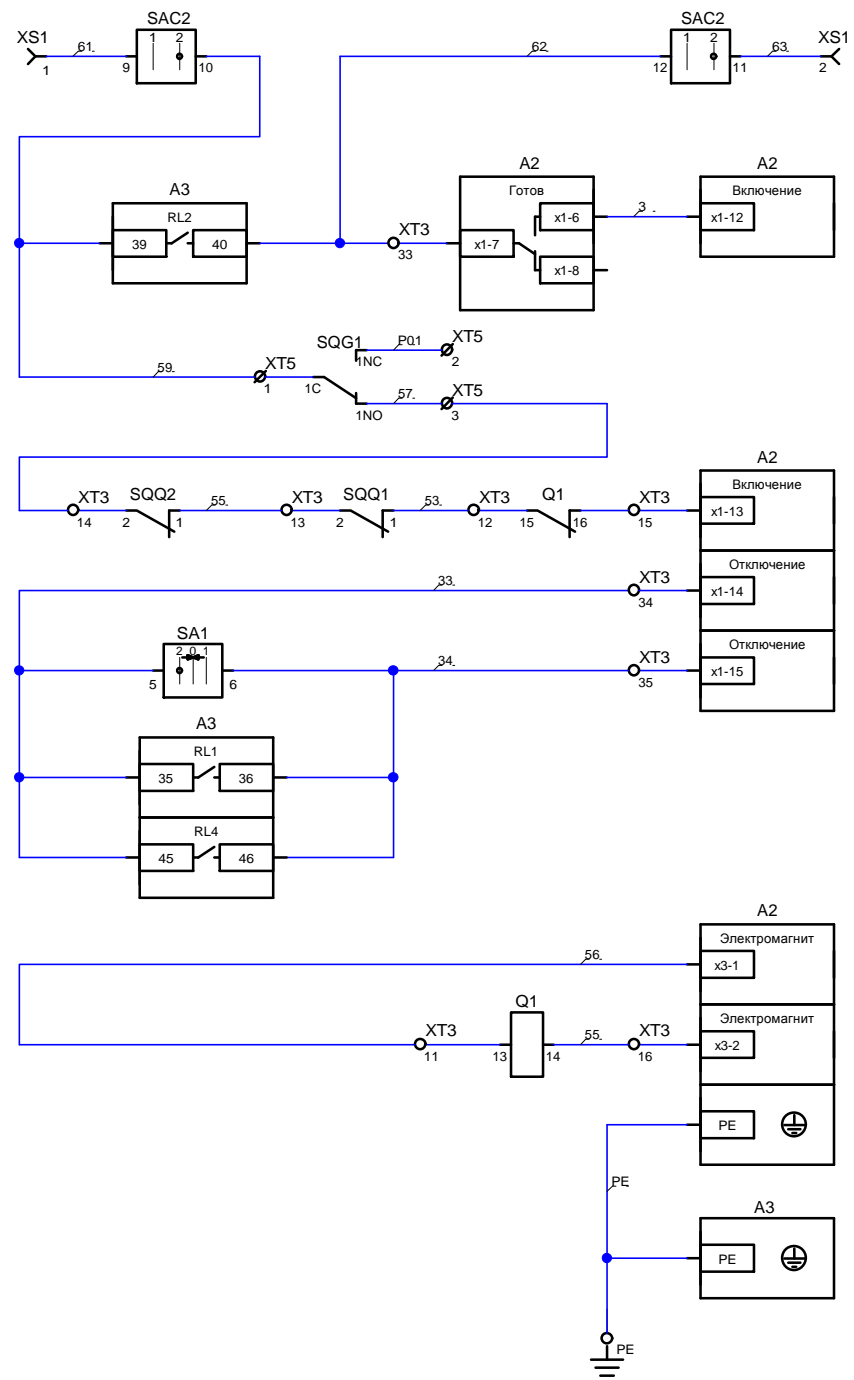
Копировал

Формат А3

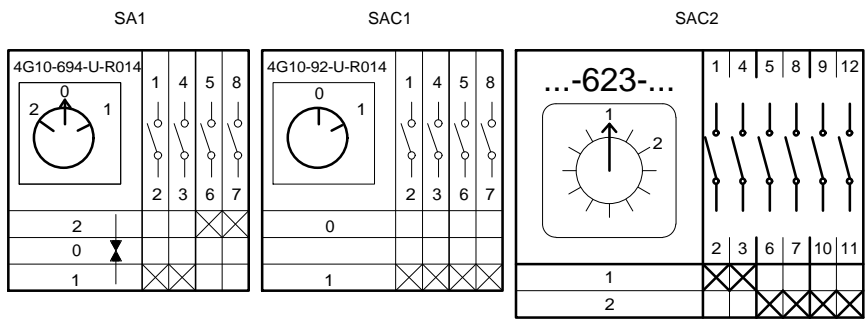
Оперативные цепи управления ~220 В



Шинки управления
Автоматический выключатель блока управления
Выбор питания 1-оперативное, 2-вспомогательное
Питание УЗА
Автомат цепей управления
Реле положения "Включено"
Реле положения "Отключено"
Включение от ключа
Резерв
Диаграмма ключей управления



Включение от вспомогательного питания
Включение от ТУ, ключа
Блокировка включения выключателя
Отключение от ключа
Отключение от защит (ТО, МТЗ)
Отключение от ТУ
Электромагнит управления
Заземление блока управления
Заземление УЗА



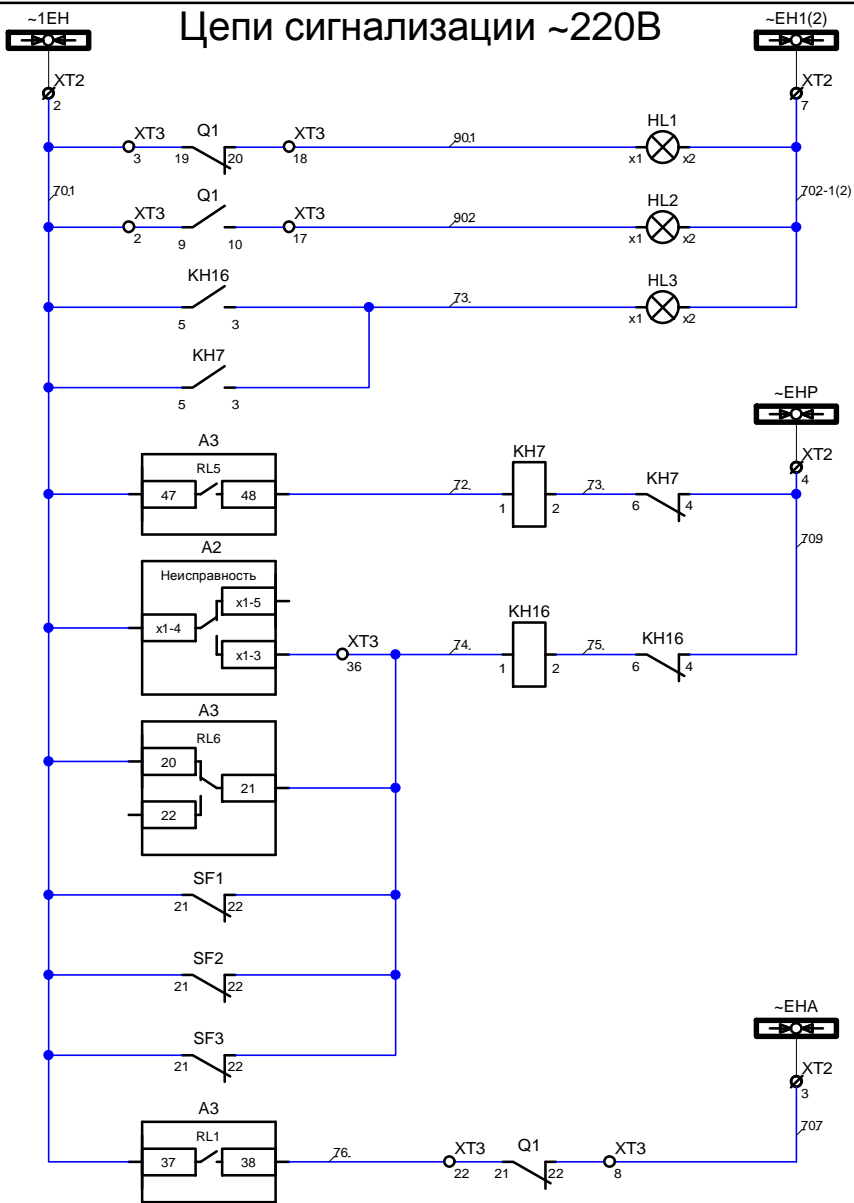
Изм	Лист	№ докум.	Подпись	Дата
-----	------	----------	---------	------

ОЛ-600.АГАТ-200.А.ТЕР_СМ_16_2.000-ЭЗ

Согласовано

Интв. № подл. | Подпись и дата | Взам. инв. №

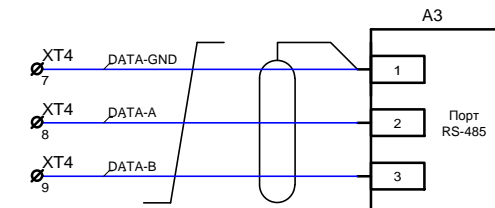
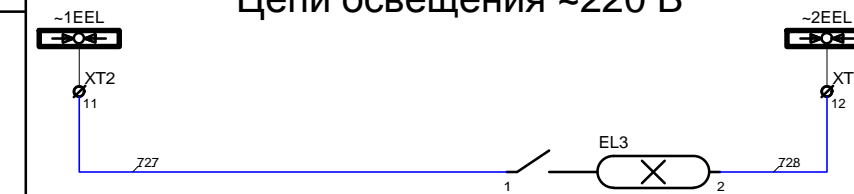
Цепи сигнализации ~220В



Цепи освещения =12 В



Цепи освещения ~220 В



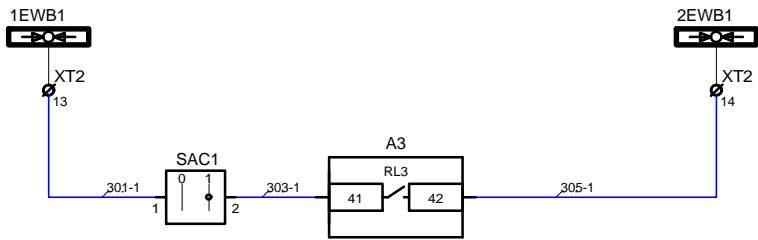
Шинки сигнализации
Лампа "Положение выключателя "Отключено"
Лампа "Положение выключателя "Включено"
Лампа "Блиinker не поднят"
Шинка предупредительной сигнализации
Земля в сети
Предупредительная сигнализация
Шинка аварийной сигнализации
Аварийная сигнализация

Шинки освещения =12В
Светильники =12В
Шинки освещения ~220В
Светильник ~220В
Линия связи АГАТ-200.А

Согласовано
 Инв. № подл. _____
 Подпись и дата _____
 Взам. инв. № _____

Изм	Лист	№ докум.	Подпись	Дата

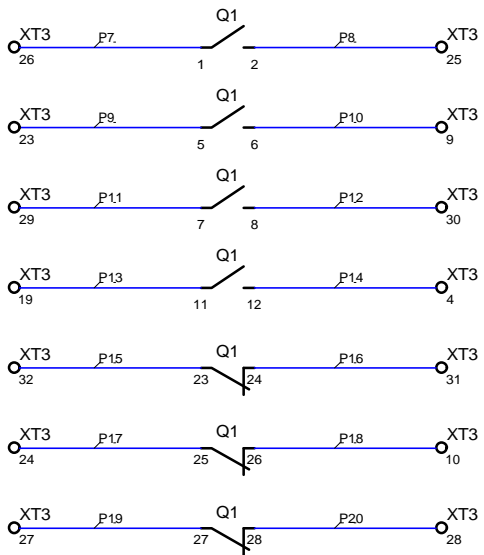
ОЛ-600.АГАТ-200.А.ТЕР_СМ_16_2.000-Э3



Шинки УРОВ ВВ

Отключение по УРОВ Ввода 1

Блок-контакты выключателя (резерв)



Согласовано				
Изм. № подл.	Подпись и дата	Взам. инв. №		

Изм	Лист	№ докум.	Подпись	Дата

ОЛ-600.АГАТ-200.А.ТЕР_СМ_16_2.000-ЭЗ

Лист

5

Дверь релейного отсека

КН7

КН16

XS1

HL1
8LP2T IL M3P Зеленая

РЭПУ-12М-101-1_У3_~0.16А

РЭПУ-12М-101-1_У3_~0.16А

AC5FDZ BULK XLR5

XT3:18
901 x1 x2 XT2:7, HL2:x2
702-1(2)

HL2
8_LP2T_IL_M4P_Красная
XT3:17
902 x1 x2 HL1:x2, HL3:x2
702-1(2)

HL3
8LP2T IL M5P Желтая
КН16:3
73 x1 x2 HL2:x2
702-1(2)

PA1
Э42704 300_5A

PIK1:4
N412 1 2 XT1:4
PE

SA1
4G20-649-U-R014

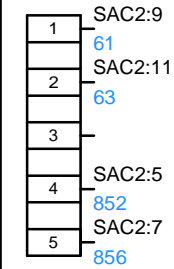
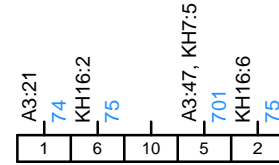
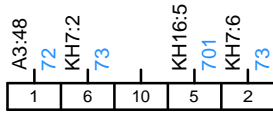
SAC1
4G20-92-U-R014

SAC2
4G20-623-U-R014

SF3:2
107 1 2 A3:28
108
4 3
5 6 XT3:35, A3:36
33 8 7 34

XT2:13
301-1 1 2 A3:41
303-1
4 3
5 6
8 7

SF1:2
851 1 2 SAC2:6, XT3:1
853
SAC2:8, XT3:5 SF1:4
854 4 3 855
XS1:4 5 6 SAC2:2
852 853
SAC2:4 8 7 XS1:5
854 856
XS1:1 9 10 A3:39
61 59
A3:40 12 XS1:2
62 63



Согласовано

Взам. инв. №

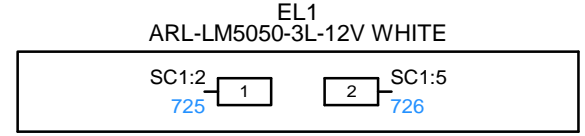
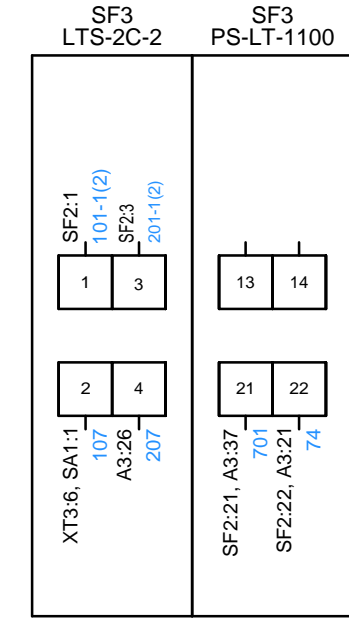
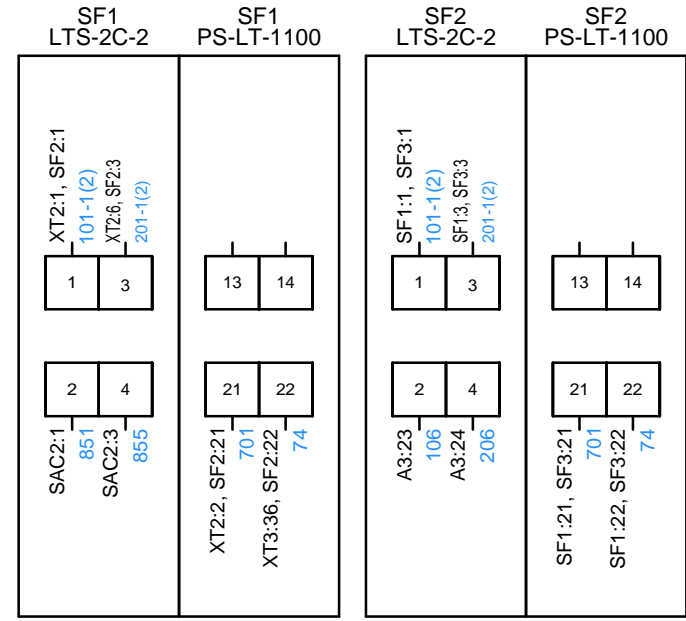
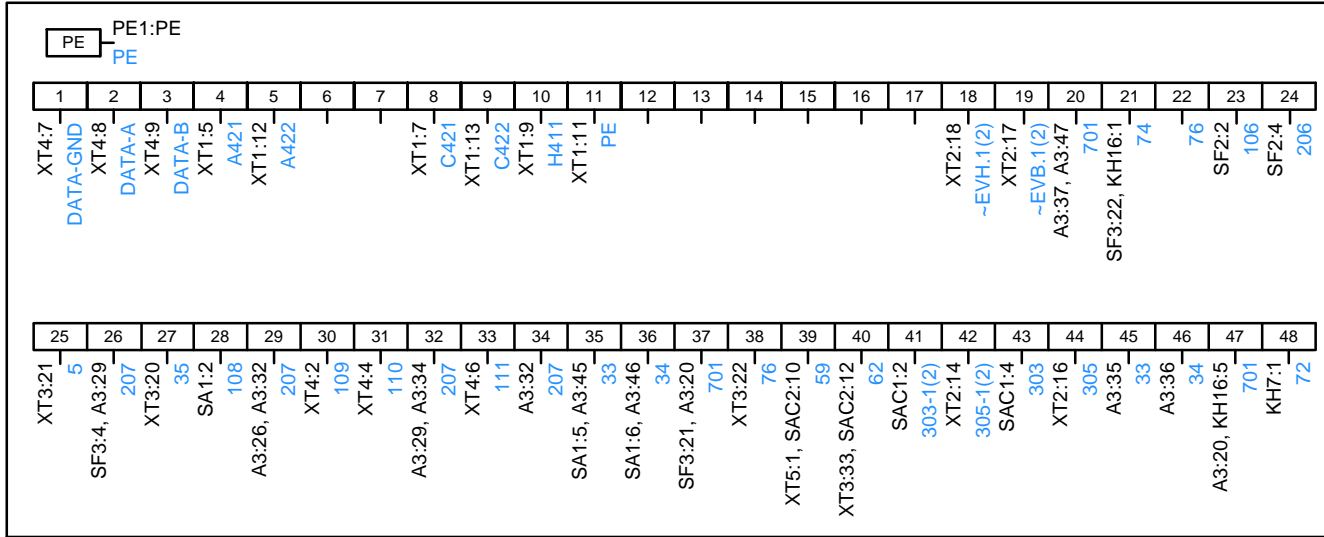
Подпись и дата

Инв. № подл.

ОЛ-600.АГАТ-200.А.ТЕР_СМ_16_2.000-Э4					
ОАО "Рыбинская городская электросеть", Замена оборудования РУ-6,0кВ ТП-55.					
Изм	Кол.уч.	Лист	№ докум.	Подпись	Дата
Разраб.	Сахно				РУ-6 кв. Вторичные цепи камер КСО-298. ОЛ яч. 5, 7, 8 (3 шт)
Провер.	Курочкин				
Т.контр.					
ГИП					
Н.контр.					
Утв.					
Схема электрических соединений				Стадия	Лист
				Р	6
				Листов	14
				 ООО "ЯЭТЗ"	

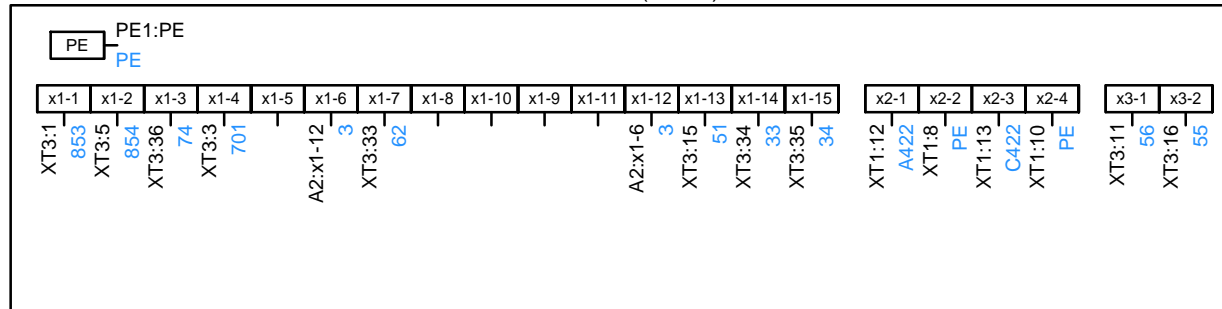
Дверь релейного отсека

A3
АГАТ-200.А (51021001-10)



Релейный отсек

A2
TER_CM_16_2(220_1)

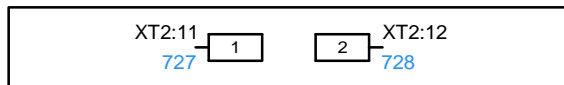


Согласовано				
Изм.	Лист	№ докум.	Подпись	Дата

Изм.	Лист	№ докум.	Подпись	Дата
Интв. № подл.	Подпись и дата	Взам. инв. №		

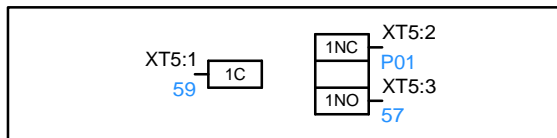
Фасад

EL3
WL-2001 6Вт



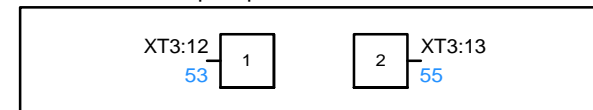
Шинный разъединитель 3Н

SQG1
Блок-контакты МП-1



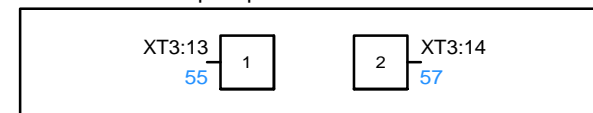
Правая фасадная стойка

SQQ1
Блокиратор ТШАГ 442611.028СБ



Левая фасадная стойка

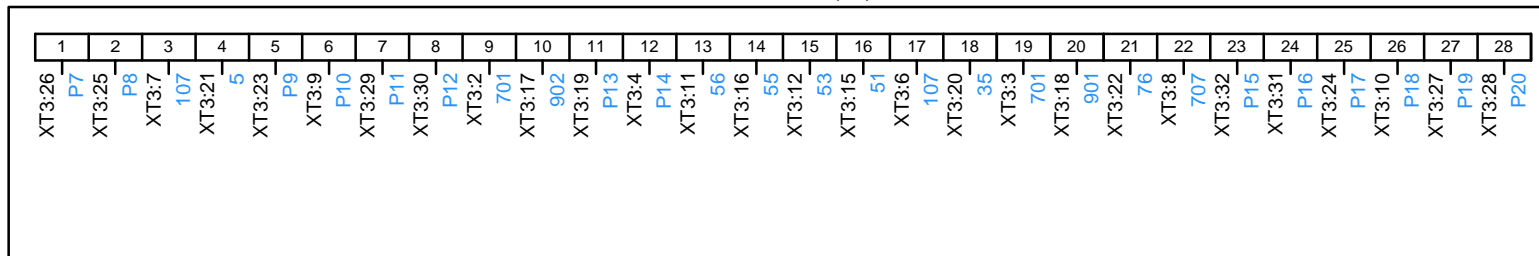
SQQ2
Блокиратор ТШАГ 442611.028СБ



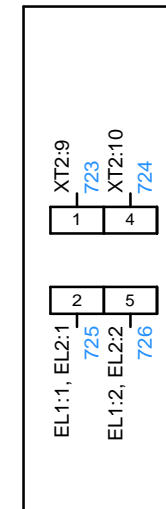
Правая фасадная стойка

Высоковольтный отсек

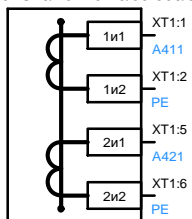
Q1
ISM 15_LD 1(48)



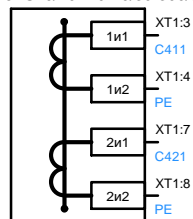
SC1
SC 767 4с 12v синий



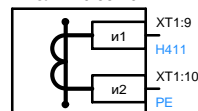
ТА1
ТЛП-10-2 М1АС-0.5FS10/10P10-10/30-300/5 УЗ 6 31.5 кА



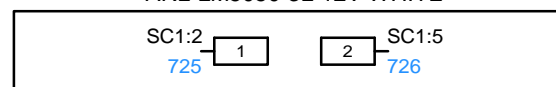
ТА2
ТЛП-10-2 М1АС-0.5FS10/10P10-10/30-300/5 УЗ 6 31.5 кА



TAN1
ТЗЛКР-0.66-70



EL2
ARL-LM5050-3L-12V WHITE



Согласовано

Взам. инв. №

Подпись и дата

Инв. № подл.

Изм	Лист	№ докум.	Подпись	Дата

ОЛ-600.АГАТ-200.А.ТЕР_CM_16_2.000-Э4

Лист

8

ХТ1

ТА1:1и1	1	A411		PIK1:1
ТА1:1и2	2	PE	●	PE1:PE
ТА2:1и1	3	C411		PIK1:7
ТА2:1и2	4	PE	●	PA1:2
ТА1:2и1	5	A421		A3:4
ТА1:2и2	6	PE	●	PE1:PE
ТА2:2и1	7	C421		A3:8
ТА2:2и2	8	PE	●	A2:x2-2
TAN1:и1	9	H411		A3:10
TAN1:и2	10	PE	●	A2:x2-4
	11	PE	●	A3:11
A2:x2-1	12	A422		A3:5
A2:x2-3	13	C422		A3:9

Опломбировать

Согласовано

Взам. инв. №

Подпись и дата

Инв. № подл.

Лист

ОЛ-600.АГАТ-200.А.ТЕР_СМ_16_2.000 -Э4

9

Изм	Лист	№ докум.	Подпись	Дата
-----	------	----------	---------	------

XT2

		1	101-1(2)			SF1:1
		2	701		SF1:21	XT3:2
		3	707			XT3:8
		4	709			KH16:4
		5				
		6	201-1(2)			SF1:3
		7	702-1(2)			HL1:x2
		8				
		9	723			SC1:1
		10	724			SC1:4
		11	727			EL3:1
		12	728			EL3:2
		13	301-1(2)			SAC1:1
		14	305-1(2)			A3:42
		15	301			SAC1:3
		16	305			A3:44
		17	~EVВ.1(2)			A3:19
		18	~EVH.1(2)			A3:18

Согласовано

Иув. № подп. Подпись и дата Взам. инв. №

Изм	Лист	№ докум.	Подпись	Дата

ОЛ-600.АГАТ-200.А.ТЕР_СМ_16_2.000 -Э4

ХТЗ

SAC2:2	1	853		A2:x1-1
XT2:2	2	701	●	Q1:9
A2:x1-4	3	701	●	Q1:19
	4	P14		Q1:12
A2:x1-2	5	854		SAC2:4
SF3:2	6	107	●	Q1:17
XT4:1	7	107	●	Q1:3
XT2:3	8	707		Q1:22
	9	P10		Q1:6
	10	P18		Q1:26
A2:x3-1	11	56		Q1:13
SQQ1:1	12	53		Q1:15
SQQ1:2	13	55		SQQ2:1
XT5:3	14	57		SQQ2:2
A2:x1-13	15	51		Q1:16
A2:x3-2	16	55		Q1:14
HL2:x1	17	902		Q1:10
HL1:x1	18	901		Q1:20
	19	P13		Q1:11
A3:27	20	35		Q1:18
A3:25	21	5		Q1:4
A3:38	22	76		Q1:21
	23	P9		Q1:5
	24	P17		Q1:25
	25	P8		Q1:2
	26	P7		Q1:1
	27	P19		Q1:27
	28	P20		Q1:28
	29	P11		Q1:7
	30	P12		Q1:8
	31	P16		Q1:24
	32	P15		Q1:23
A3:40	33	62		A2:x1-7
A2:x1-14	34	33		SA1:5
A2:x1-15	35	34		SA1:6
A2:x1-3	36	74		SF1:22

Согласовано

Взам. инв. №

Подпись и дата

Инв. № подл.

Изм	Лист	№ докум.	Подпись	Дата

ОЛ-600.АГАТ-200.А.ТЕР_СМ_16_2.000 -Э4

Лист

11

XT4

	1	107	●		XT3:7
	2	109	●		A3:30
	3	107	●		
	4	110	●		A3:31
	5	107	●		
	6	111			A3:33
	7	DATA-GND			A3:1
	8	DATA-A			A3:2
	9	DATA-B			A3:3
	10	DATA +			PIK1:14
	11	DATA -			PIK1:15
	12	U+			PIK1:16
	13	U-			PIK1:17

Согласовано

Иув. № подп. Подпись и дата Взам. инв. №

Изм	Лист	№ докум.	Подпись	Дата

ОЛ-600.АГАТ-200.А.ТЕР_СМ_16_2.000 -Э4

Лист

12

ХТ5

		1	59		A3:39	SQG1:1C
		2	P01			SQG1:1NC
SQG1:1NO		3	57			ХТ3:14

Согласовано

Взам. инв. №

Подпись и дата

Инв. № подл.

Изм	Лист	№ докум.	Подпись	Дата

ОЛ-600.АГАТ-200.А.ТЕР_СМ_16_2.000 -Э4

Лист

13

ХТ6

		1	-EVA.k1			
		2	-EVB.k1			
		3	-EVC.k1			
		4	-EVN.k1			

Опломбировать

Согласовано

Взам. инв. №

Подпись и дата

Инв. № подл.

Изм	Лист	№ докум.	Подпись	Дата

ОЛ-600.АГАТ-200.А.ТЕР_СМ_16_2.000 -Э4

Лист

14