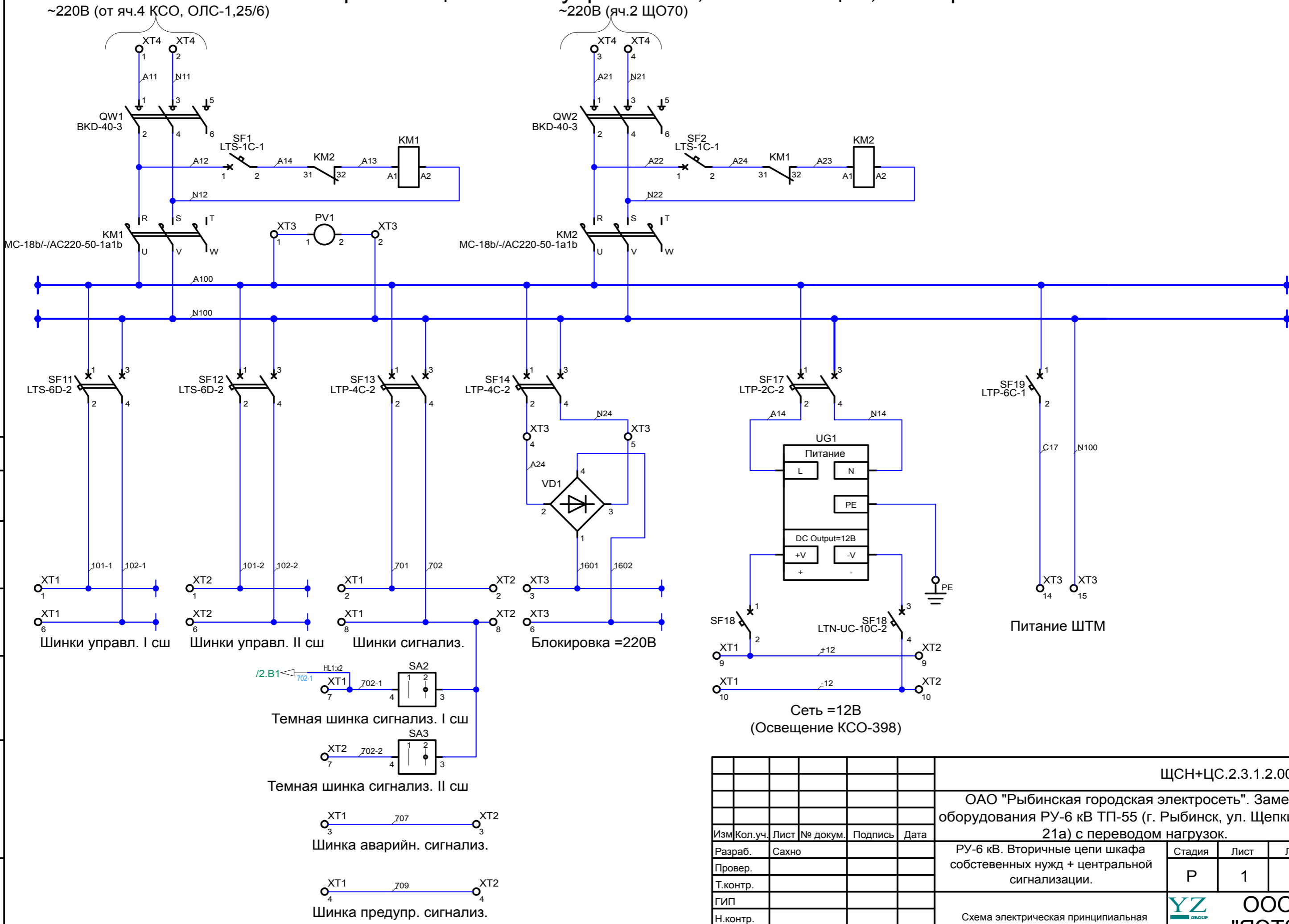


# Организация шин управления, сигнализации, блокировки



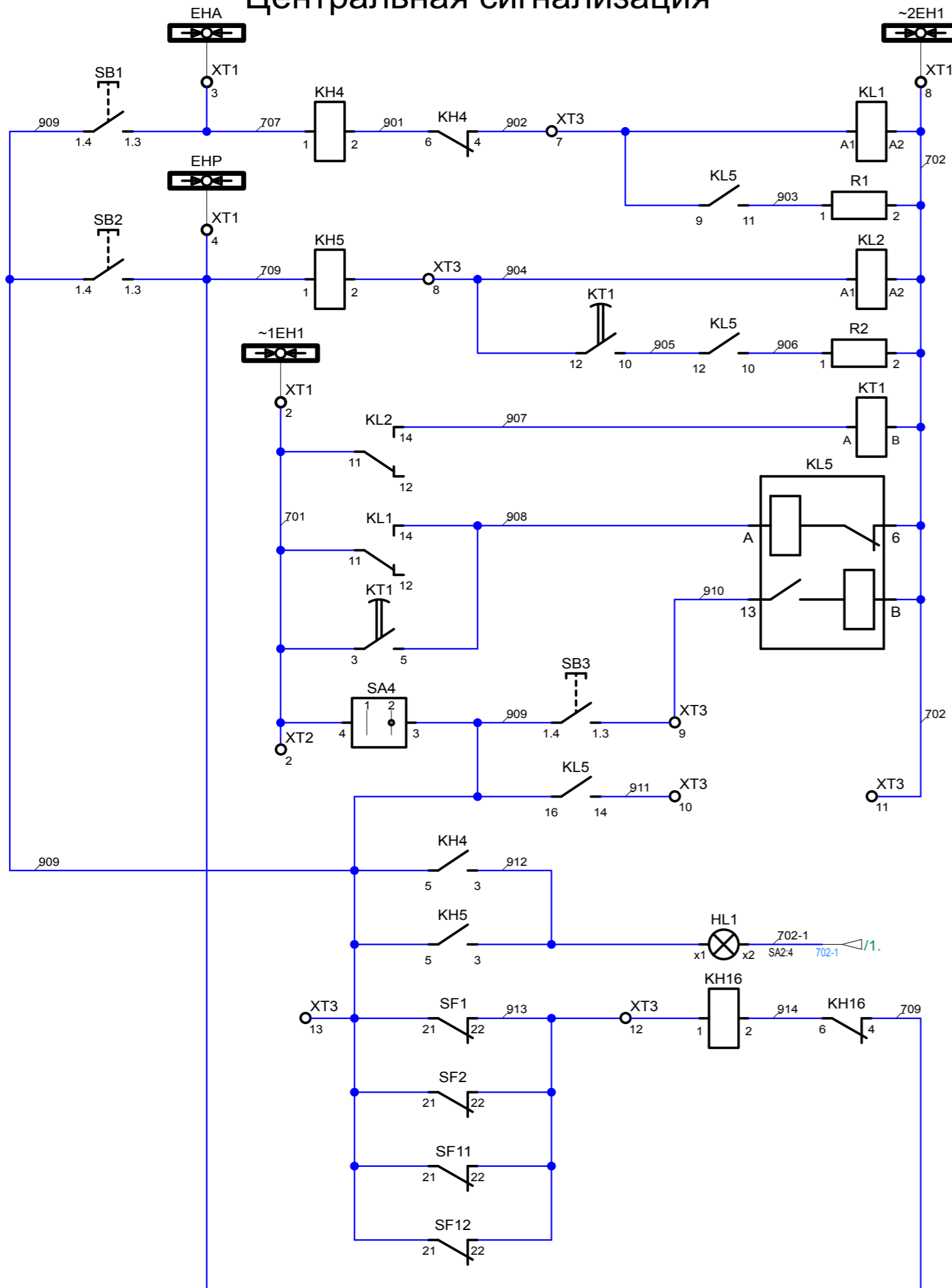
Согласовано

Взам. инв. №	
Подпись и дата	
Инв. № подл.	

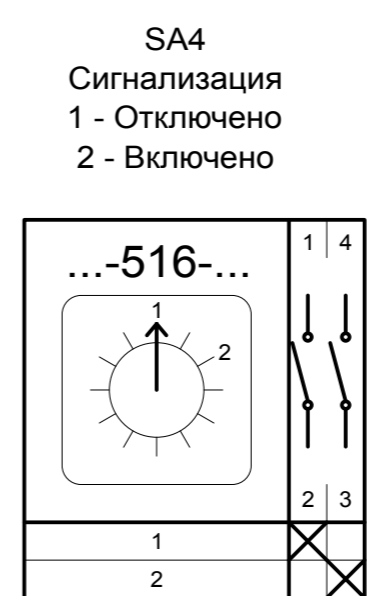
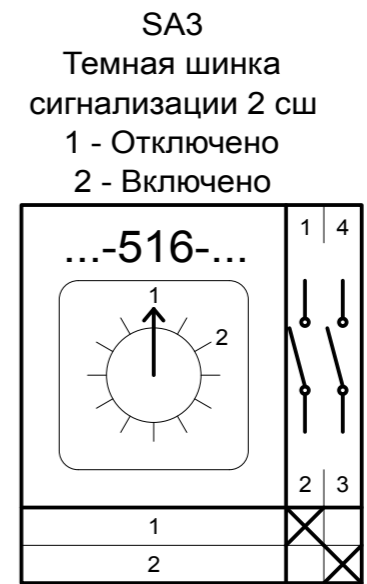
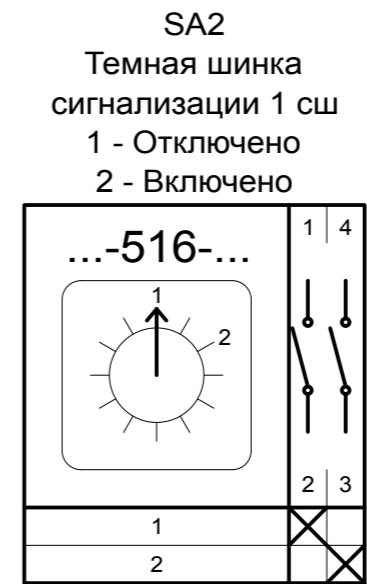
Изм.	Кол.уч.	Лист	№ докум.	Подпись	Дата
Разраб.	Сахно				
Провер.					
Т.контр.					
ГИП					
Н.контр.					
Утв.					

ЩСН+ЦС.2.3.1.2.000-Э3					
ОАО "Рыбинская городская электросеть". Замена оборудования РУ-6 кВ ТП-55 (г. Рыбинск, ул. Щепкина, д. 21а) с переводом нагрузок.					
РУ-6 кВ. Вторичные цепи шкафа собственных нужд + центральной сигнализации.			Стадия	Лист	Листов
			Р	1	9
Схема электрическая принципиальная					
			ООО "ЯЭТЗ"		

# Центральная сигнализация



Шинки сигнализации
Аварийная сигнализация
Предупредительная сигнализация
Реле времени предупредительной сигнализации
Выходное реле центральной сигнализации
Управление сигнализацией/Сброс сигнализации
Выходные клеммы сигнализации
Лампа "Блиinker не поднят"
Отключен автоматический выключатель



Диаграммы ключей управления

Согласовано

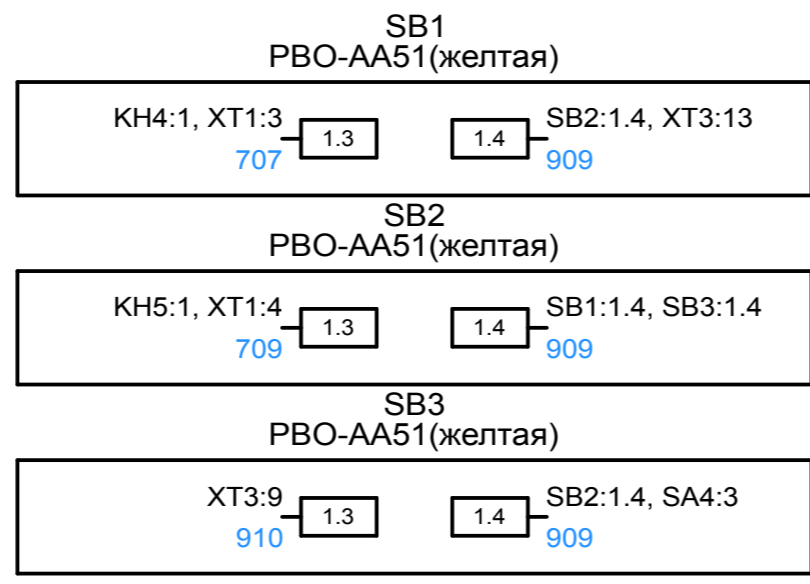
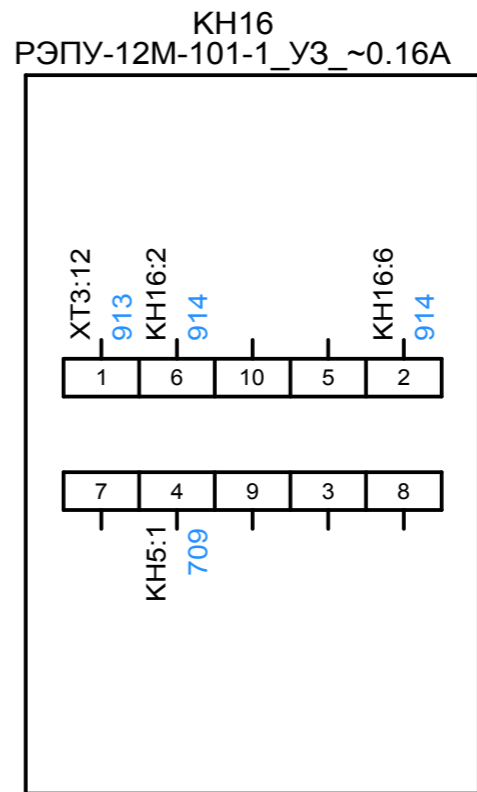
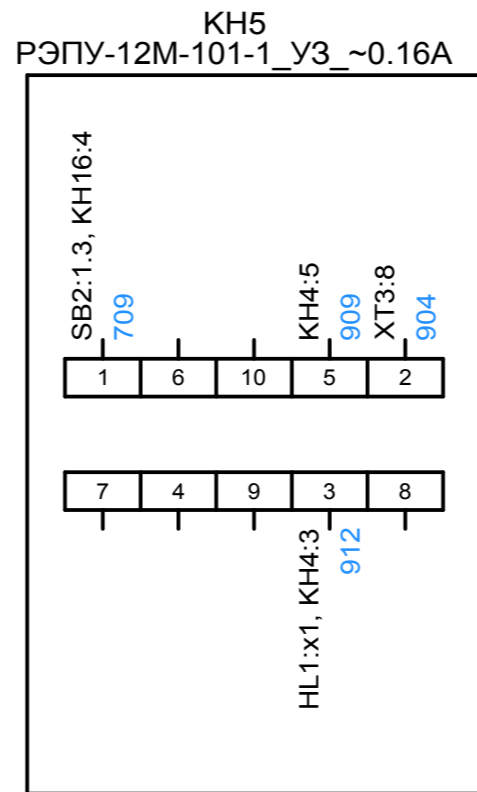
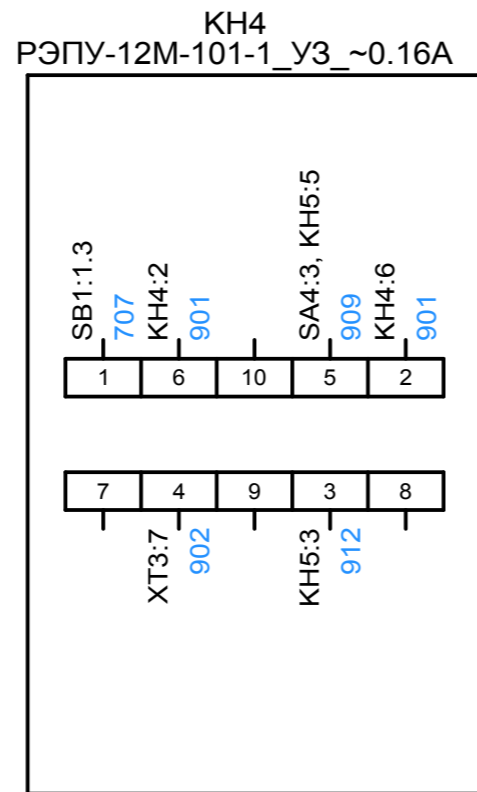
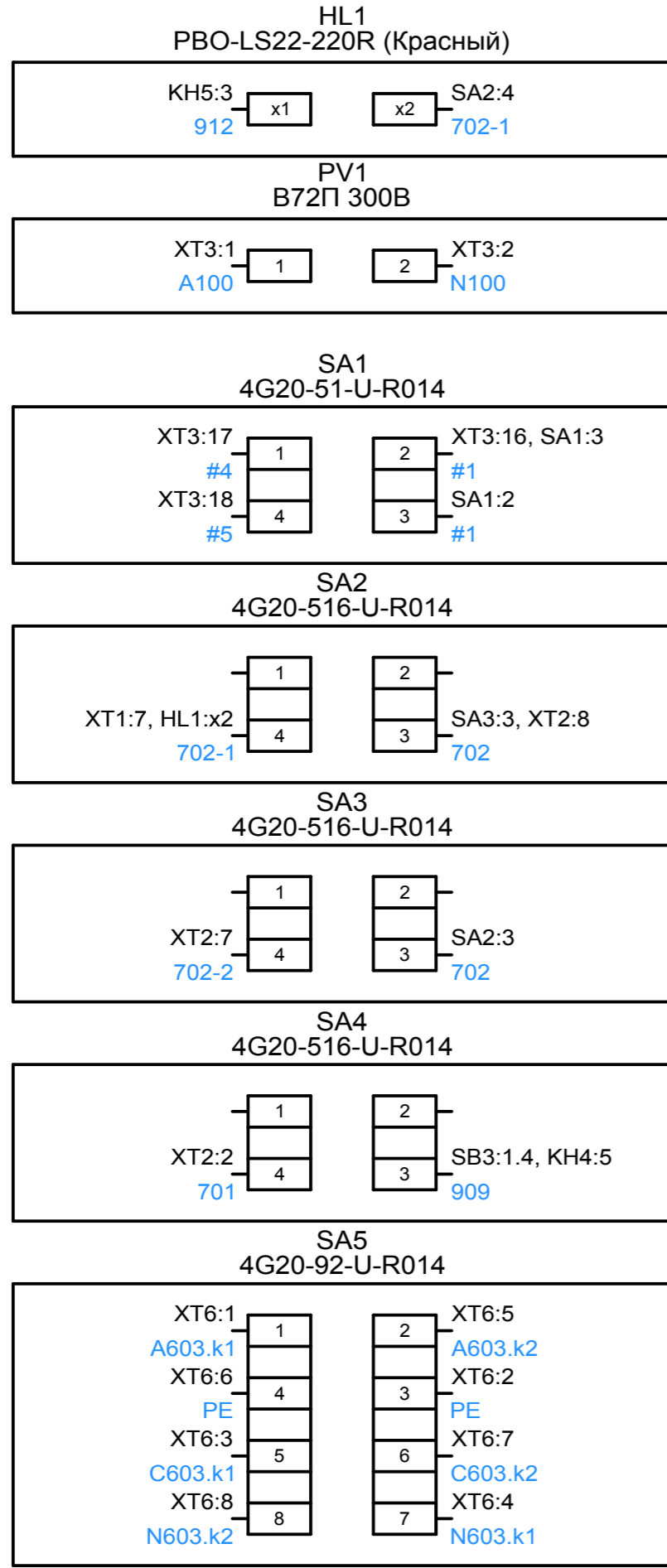
Инд. № подл.	Подпись и дата	Взам. инв. №

Изм.	Лист	№ докум.	Подпись	Дата



ЩСН+ЦС.2.3.1.2.000-Э3

Лист  
2

# Дверь ШСН+ЦС

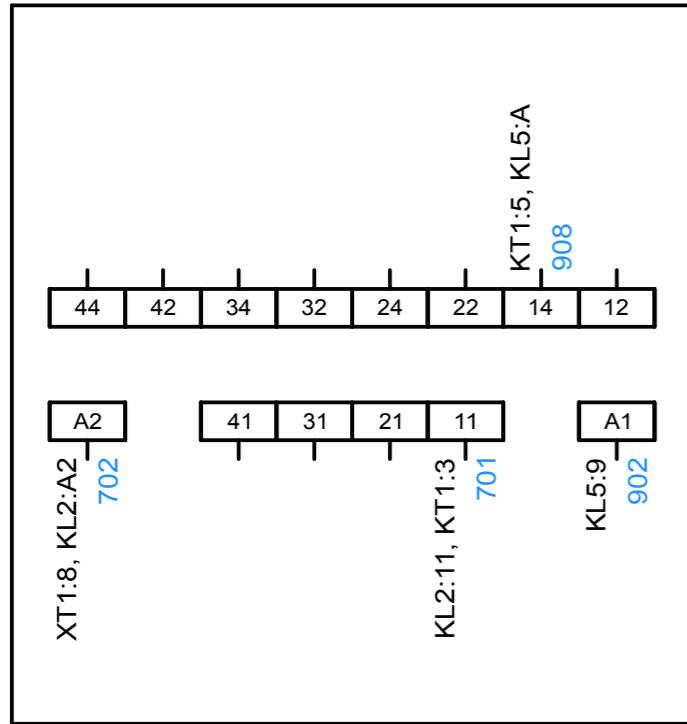


Согласовано			
Инд. № подл.	Подпись и дата	Взам. инв. №	

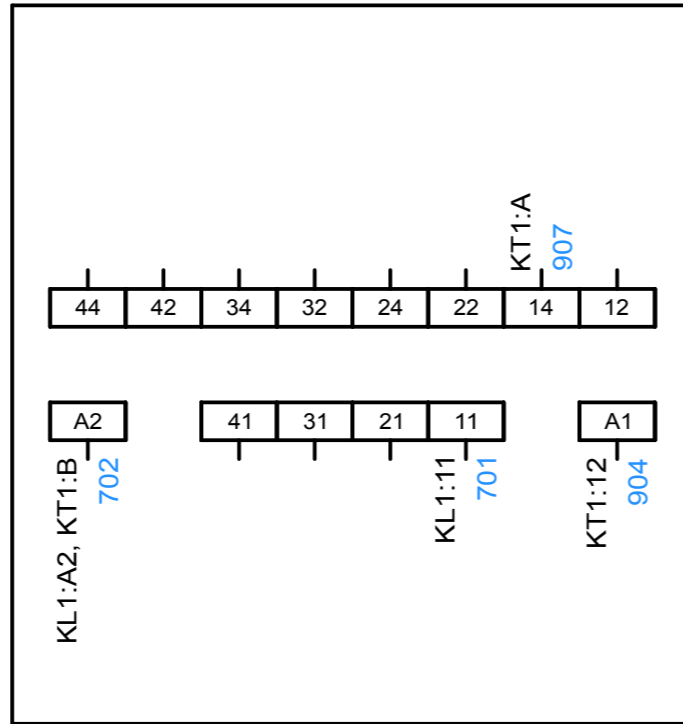
						ЩСН+ЦС.2.3.1.2.000-Э4			
						ОАО "Рыбинская городская электросеть". Замена оборудования РУ-6 кВ ТП-55 (г. Рыбинск, ул. Щепкина, д. 21а) с переводом нагрузок.			
Изм.	Кол.уч.	Лист	№ докум.	Подпись	Дата	РУ-6 кВ. Вторичные цепи шкафа собственных нужд + центральной сигнализации.	Стадия	Лист	Листов
Разраб.	Сахно						Р	3	9
Провер.									
Т.контр.									
ГИП									
Н.контр.									
Утв.									
Схема электрических соединений									

# Монтажная панель ШСН+ЦС

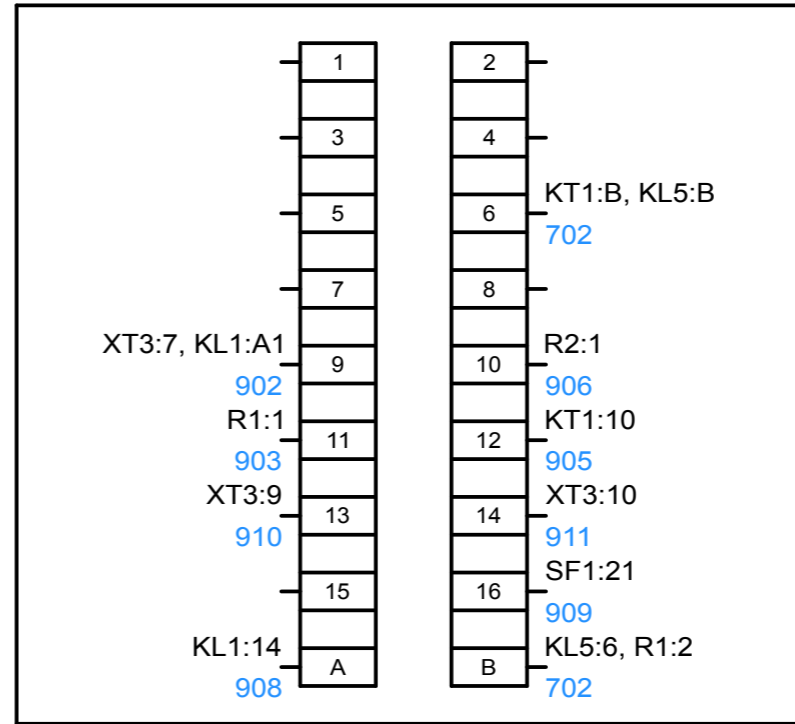
KL1  
55.34.8.230.0040



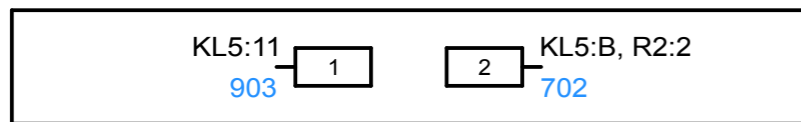
KL2  
55.34.8.230.0040



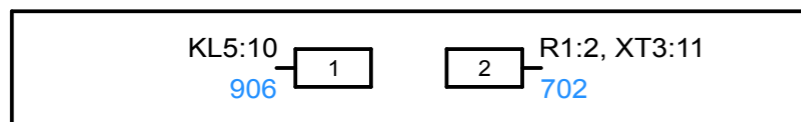
KL5  
РЭП38Д-2



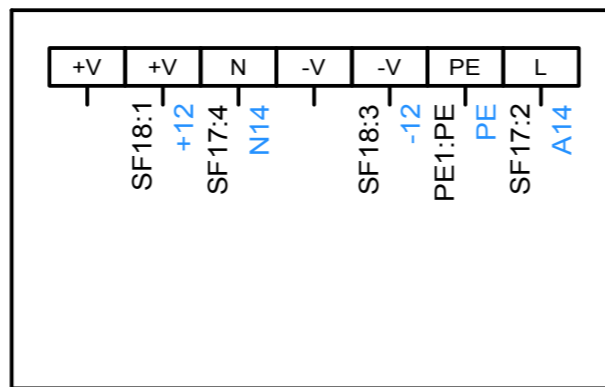
R1  
C5-35B-100-390



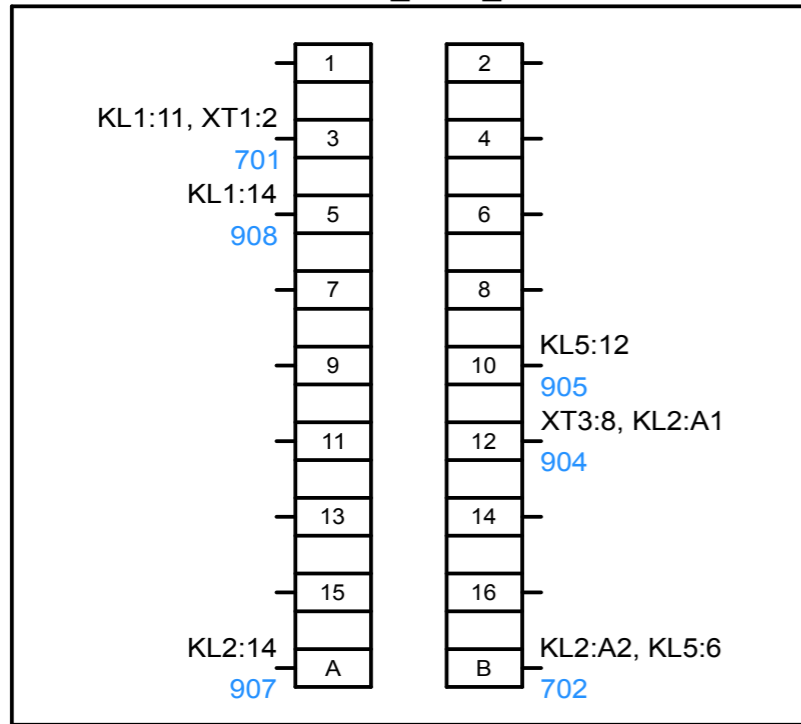
R2  
C5-35B-100-390



UG1  
APS-100-12BM

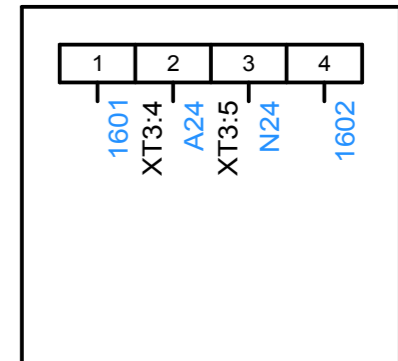


KT1  
PCB18-13\_~220\_1-10с



## Клеммник

VD1  
КВУ6М



Согласовано

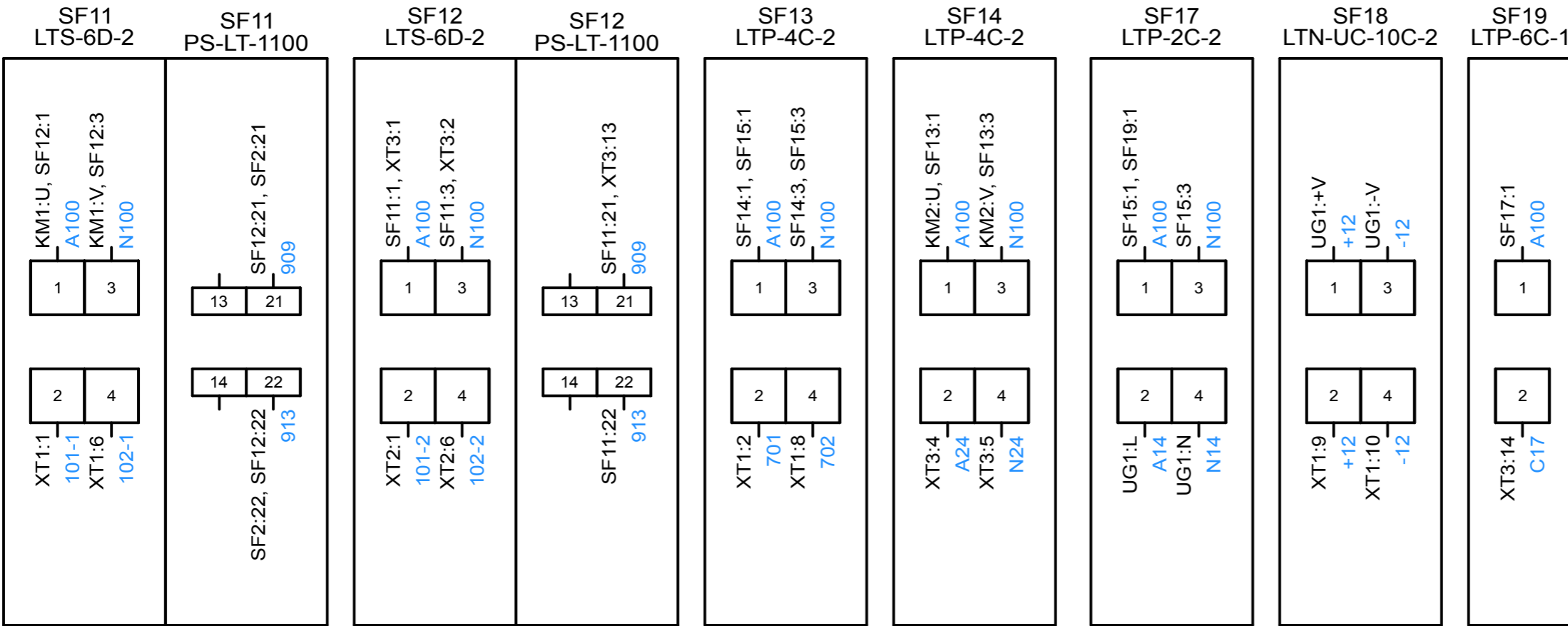
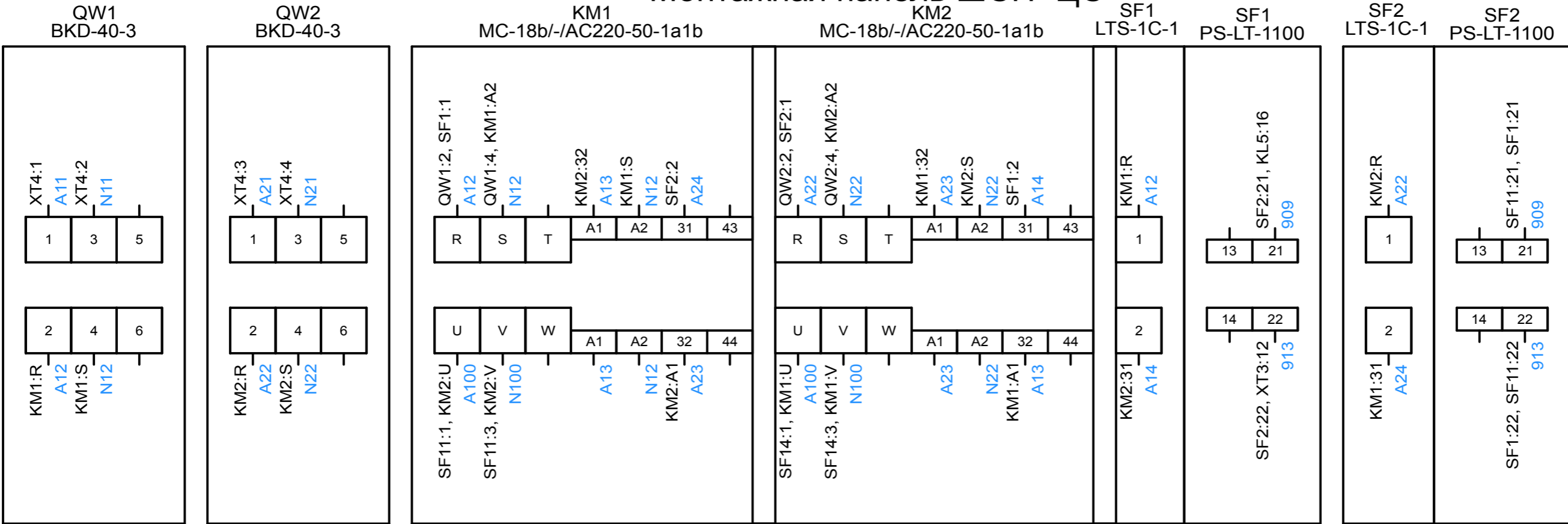
Инд. № подл.	Подпись и дата	Взам. инв. №

Изм	Лист	№ докум.	Подпись	Дата

ЩСН+ЦС.2.3.1.2.000-Э4

Лист  
4

# Монтажная панель ШСН+ЦС



Согласовано

Инд. № подл.	Подпись и дата	Взам. инв. №

Изм.	Лист	№ докум.	Подпись	Дата

ЩСН+ЦС.2.3.1.2.000-Э4

ХТ1

		1	101-1			SF11:2
KT1:3		2	701		SF13:2	XT2:2
SB1:1.3		3	707			XT2:3
SB2:1.3		4	709			XT2:4
		5				
		6	102-1			SF11:4
		7	702-1			SA2:4
KL1:A2		8	702		XT2:8	SF13:4
XT2:9		9	+12			SF18:2
XT2:10		10	-12			SF18:4
		11				
		12				

Согласовано

Взам. инв. №

Подпись и дата

Инв. № подл.

Изм	Лист	№ докум.	Подпись	Дата

ЩСН+ЦС.2.3.1.2.000-Э4

Лист

6

ХТ2

		1	101-2			SF12:2
SA4:4		2	701			ХТ1:2
		3	707			ХТ1:3
		4	709			ХТ1:4
		5				
		6	102-2			SF12:4
		7	702-2			SA3:4
ХТ1:8		8	702			SA2:3
		9	+12			ХТ1:9
		10	-12			ХТ1:10
		11				
		12				

Согласовано			

Инв. № подл.	Подпись и дата	Взам. инв. №	

Изм	Лист	№ докум.	Подпись	Дата

ЩСН+ЦС.2.3.1.2.000-Э4

Лист

7

ХТ3

SF12:1		1	A100			PV1:1
PV1:2		2	N100		ХТ3:15	SF12:3
		3	1601			VD1:1
VD1:2		4	A24			SF14:2
VD1:3		5	N24			SF14:4
		6	1602			VD1:4
KH4:4		7	902			KL5:9
KH5:2		8	904			KT1:12
SB3:1.3		9	910			KL5:13
		10	911			KL5:14
		11	702			R2:2
SF1:22		12	913			KH16:1
SF12:21		13	909			SB1:1.4
		14	C17			SF19:2
		15	N100			ХТ3:2
		16				SA1:2
		17				SA1:1
		18				SA1:4

Согласовано				
Инв. № подл.	Подпись и дата	Взам. инв. №		
Изм	Лист	№ докум.	Подпись	Дата

ЩСН+ЦС.2.3.1.2.000-Э4

Лист

8



ХТ4

		1	A11		QW1:1
		2	N11		QW1:3
		3	A21		QW2:1
		4	N21		QW2:3

Согласовано			

Инв. № подл.	Подпись и дата	Взам. инв. №	

Изм	Лист	№ докум.	Подпись	Дата

ЩСН+ЦС.2.3.1.2.000-Э4

Лист

9