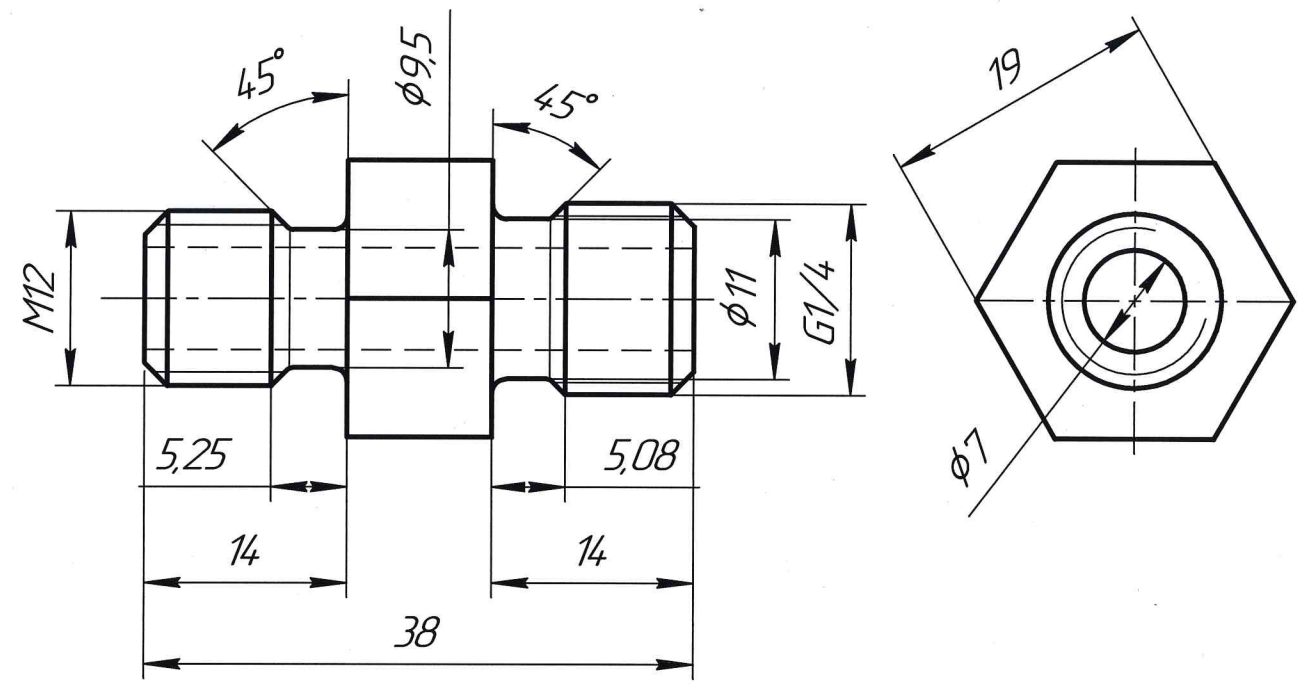


$\sqrt{Ra\ 10\ (\checkmark)}$



Перв. примен.

Справ. №

Подп. и дата

И-в. № д-л

Взам. и-в. №

Подп. и дата

И-в. № подл.

Изм.	Лист	№ докум.	Подп.	Дата
Разраб.				
Пров.				
Т.контр.				
Гл. механик				
Н.контр.				
Утв.				

**Штуцер 3**

Лист	Масса	Масштаб
		1:1
Лист	Листов	1