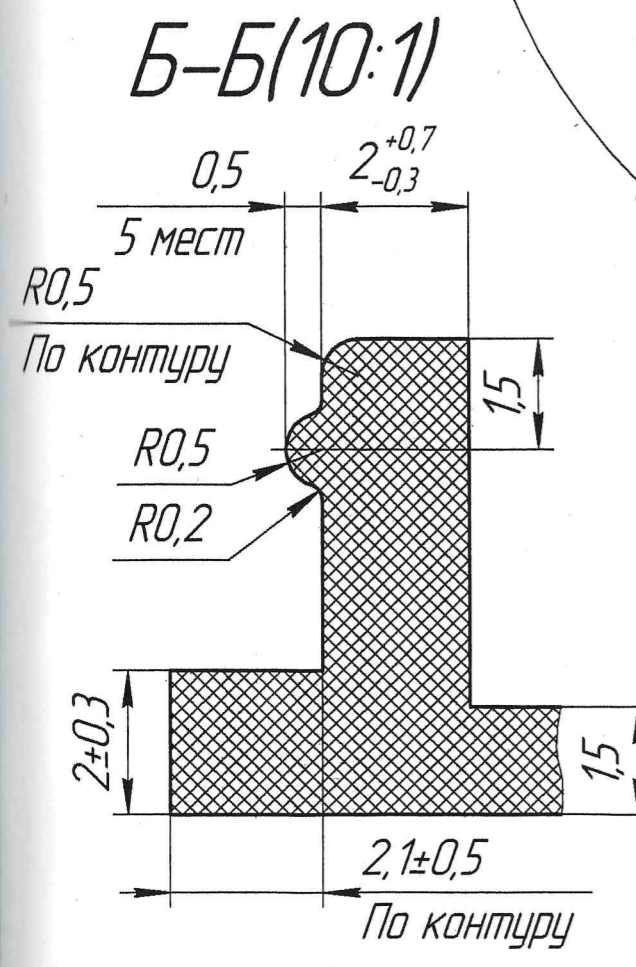
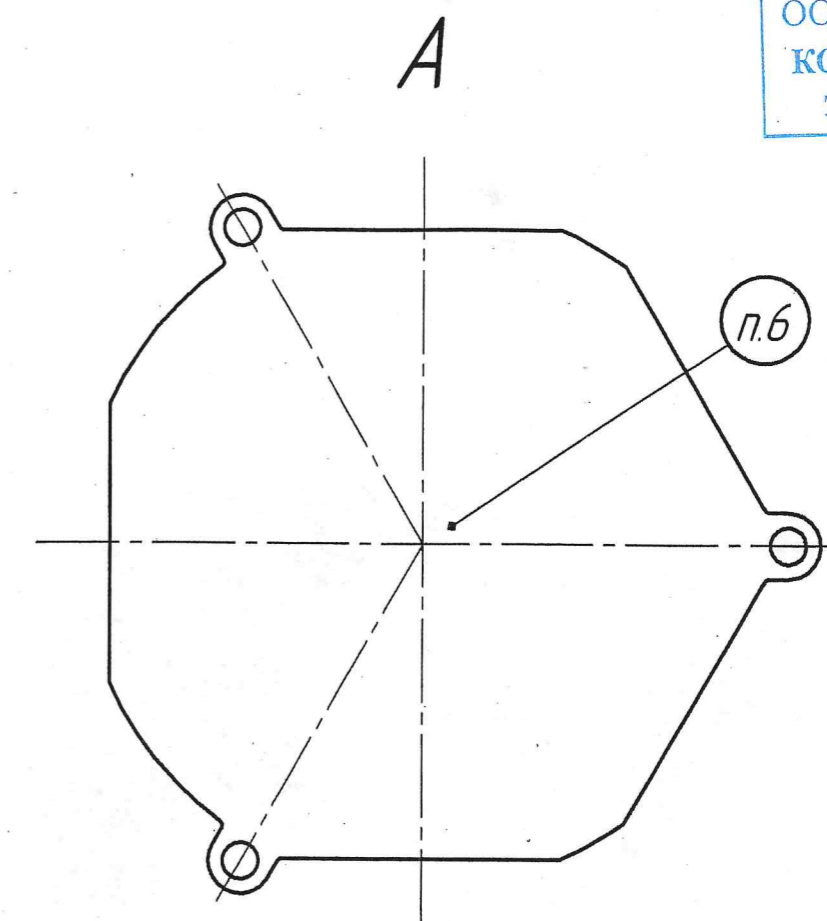
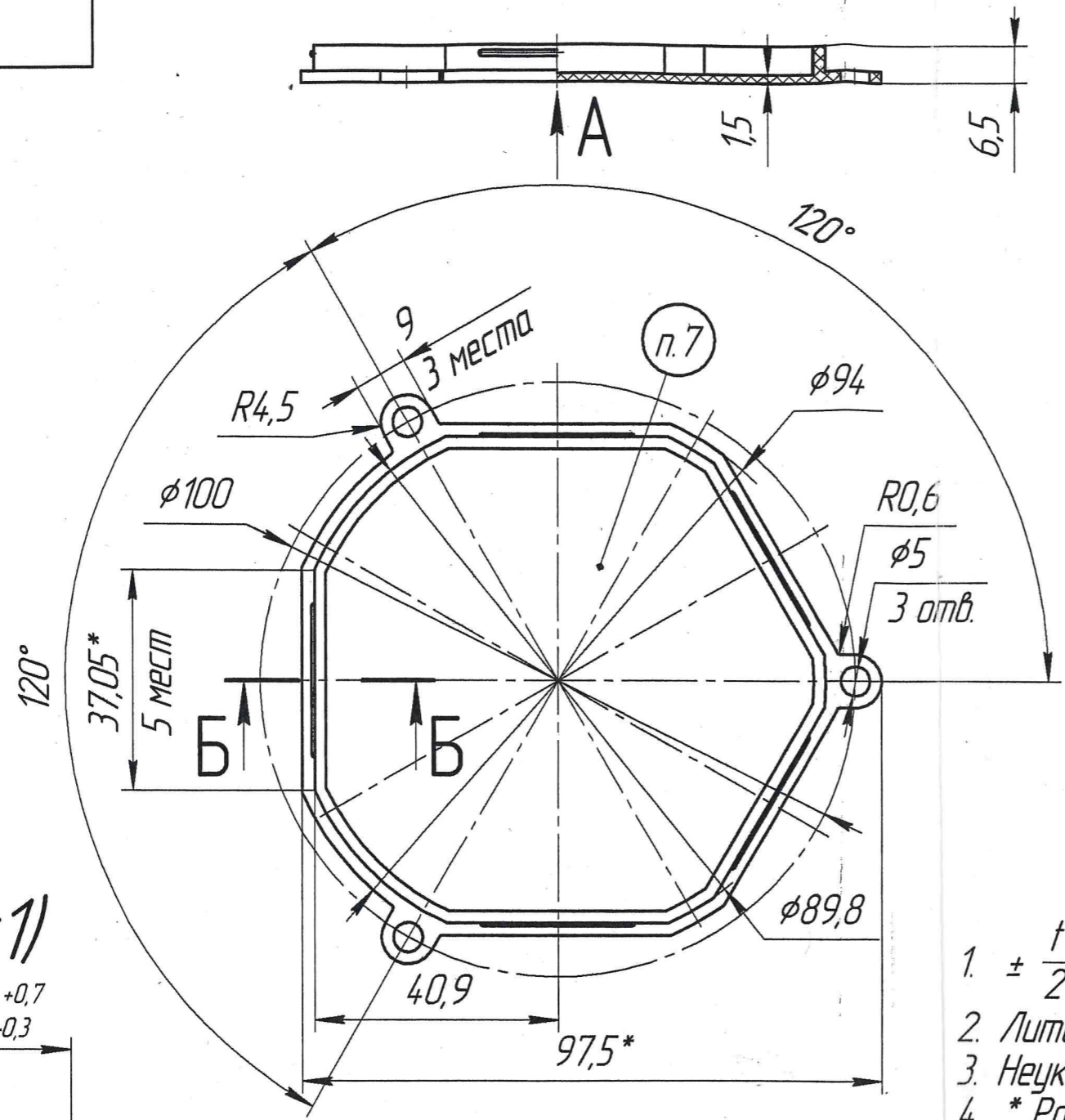


2565.04

ООО «Завод КПД»
 КОНТРОЛЬНЫЙ
 ЭКЗЕМПЛЯР



1. $\pm \frac{t14}{2}$.
2. Литейные уклоны $0^\circ 45' \dots 1^\circ$.
3. Неуказанные размеры радиусов скруглений 0,5 мм.
4. * Размеры для справок.
5. Остальные технические требования по ТУ17-40-949-88.
6. Маркировать шрифтом 6-Пр3 по ГОСТ 26.008-85 высотой профиля 0,3 мм: Л256.
7. Маркировать инвентарный номер и номер гнезда пресс-формы шрифтом 3-Пр3 ГОСТ 26.008-85.

8. Для служебного пользования:
 допускается использования вторичного сырья.

				2565.04		
Им. Лист	№ докум.	Подп.	Дата	Лит.	Масса	Масштаб
Разраб.	Хамитов	<i>[Signature]</i>	04.08		0,018	1:1
Проб.	Васильев	<i>[Signature]</i>				
Т.контр.				Лист	Листов	1
Г.механик	Кудланов	<i>[Signature]</i>		Крышка Л256		
Н.контр.				Полиэтилен 277-83 (НД) сорт 1 ГОСТ 16338		
Утв.	Мачульский	<i>[Signature]</i>		ООО «Завод КПД»		