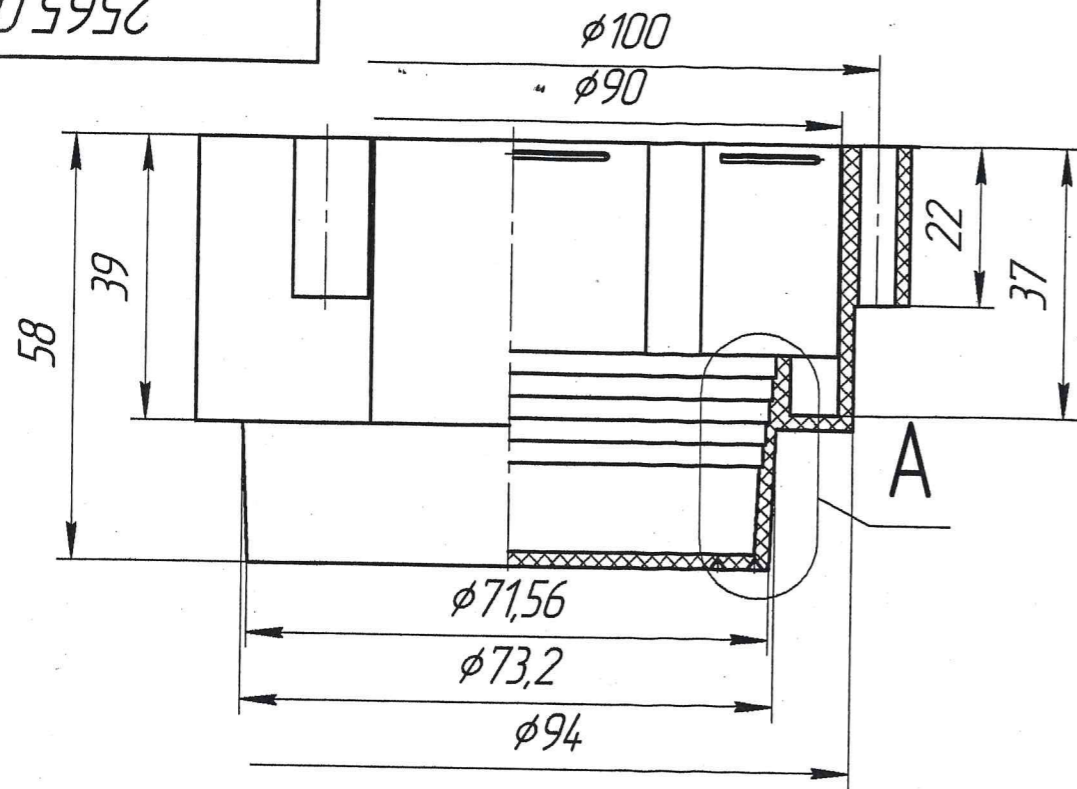
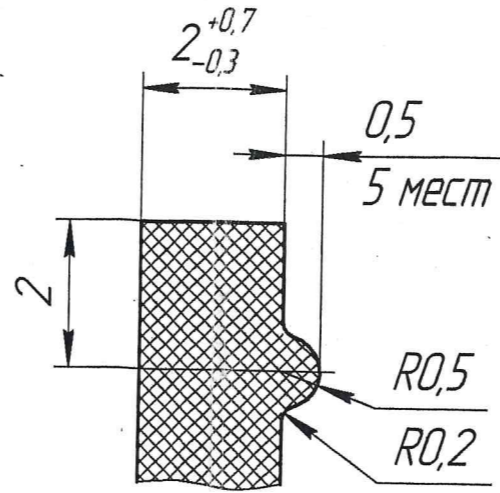


2565.03

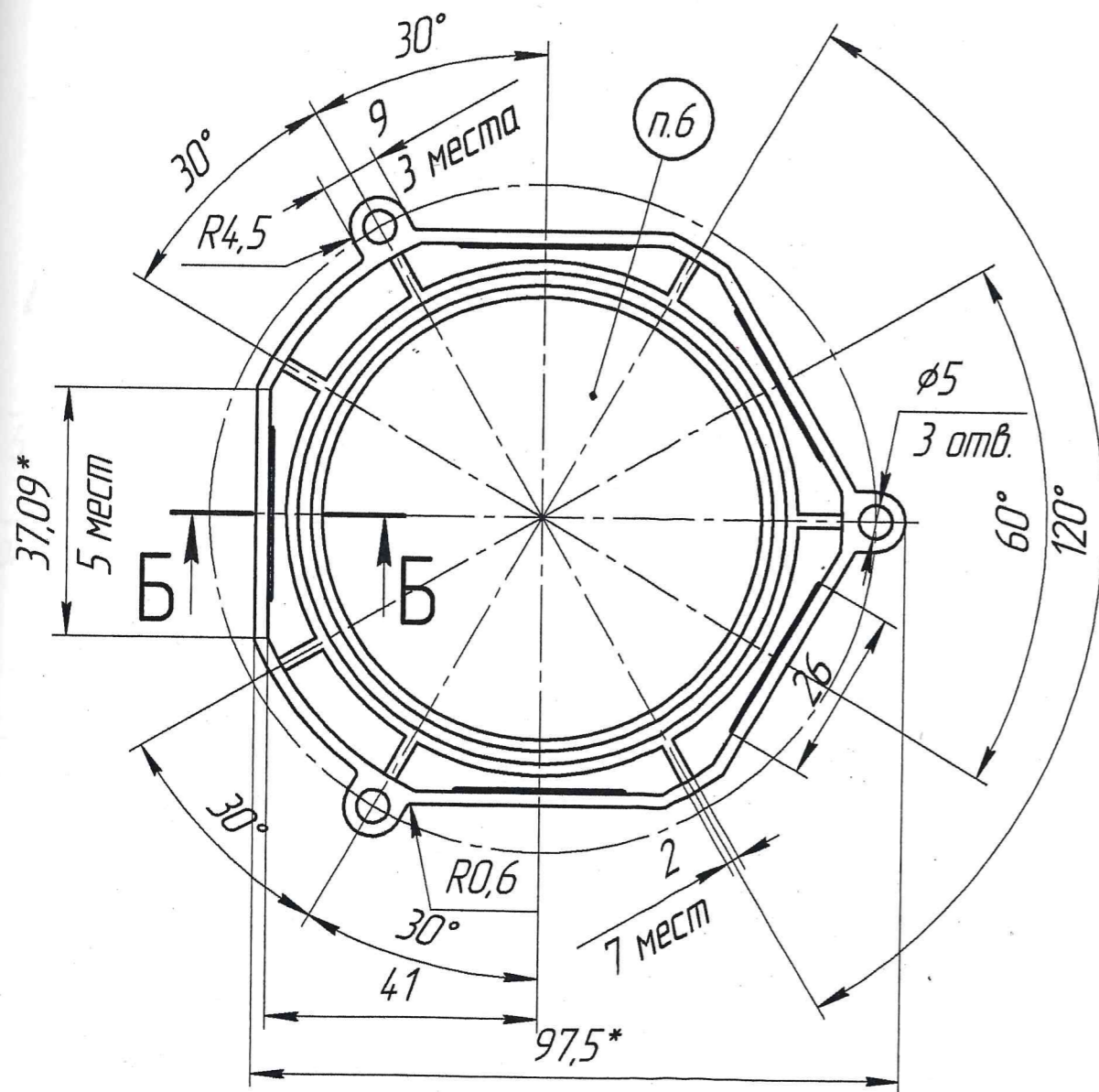
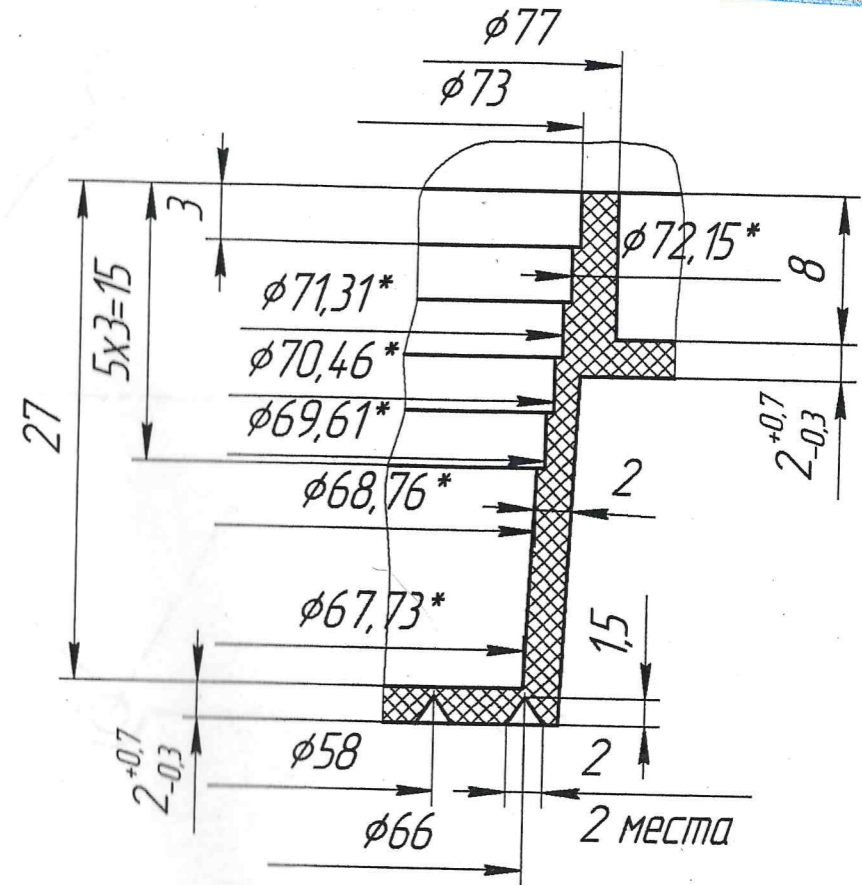
ООО «Завод КПД»  
КОНТРОЛЬНЫЙ  
ЭКЗЕМПЛЯР



Б-Б(10:1)



А(2,5:1)



1.  $\pm \frac{114}{2}$ .
2. Литейные уклоны  $0^{\circ}45' \dots 1^{\circ}$ .
3. Неуказанные размеры радиусов скруглений 0,5 мм.
4. \* Размеры для справок.
5. Остальные технические требования по ТУ17-40-949-88.
6. Маркировать инвентарный номер и номер гнезда пресс-формы шрифтом 3-ПрЗ ГОСТ 26.008-85.
7. Для служебного пользования: допускается использование вторичного сырья.

				2565.03			
Изм.	Лист	№ докум.	Подп.	Дата	Лит.	Масса	Масштаб
		Хамитов		04.08		0,05	1:1
		Васильев					
		Кудланов			Лист	Листов	1
				Корпус Л256			
				Полиэтилен 277-83 (ИП) гост 16338			
				ООО «Завод КПД»			