



ООО "ПЕРМСКИЙ ЦЕНТР ПРОЕКТНЫХ РЕШЕНИЙ"

ИНН/КПП: 5906169502/590601001

СРО-П-117-18012010 N 070

Тел.: +7-951-955-44-22 E-mail: pcrp@prm.ru

Система оповещения и управления эвакуацией людей при пожаре (СОУЭ) и автоматическая установка пожарной сигнализации (АУПС) в производственных помещениях корпуса №4
ООО «Камский кабель»
по адресу: г. Пермь, ул. Гаубинская, 105

РАБОЧАЯ ДОКУМЕНТАЦИЯ

018-316-СПЗ

Инв. N подл.
Подпись и дата
Взам. инв. N

Изм.	№ док.	Подп.	Дата



ООО "ПЕРМСКИЙ ЦЕНТР ПРОЕКТНЫХ РЕШЕНИЙ"

ИНН/КПП: 5906169502/590601001

СРО-П-117-18012010 N 070

Тел.: +7-951-955-44-22 E-mail: pсpr@prm.ru

Система оповещения и управления эвакуацией людей при пожаре (СОУЭ) и автоматическая установка пожарной сигнализации (АУПС) в производственных помещениях корпуса №4
ООО «Камский кабель»
по адресу: г. Пермь, ул. Га́йвинская, 105

РАБОЧАЯ ДОКУМЕНТАЦИЯ

018-316-СПЗ

Инв. N подл.	
Подпись и дата	
Взам. инв. N	

Генеральный директор

Николаенко С.И.

Ведомость рабочих чертежей основного комплекта

Лист	Наименование	Примечание
1	Общие данные	
2	Условные графические обозначения	
3	Структурная схема	
4	План размещения оборудования системы СОУЭ на отм. 0.000	
5	План размещения оборудования системы СОУЭ на антресольном этаже	
6	План размещения оборудования системы АУПС на отм. 0.000	
7	План размещения оборудования системы АУПС на антресольном этаже	
8	Ведомость узлов	
9	Узел обвязки колонны	
10	Узел крепления троса у колонны	
11	Узел крепления троса к обвязке колонны с устройством натяжения	
12	Узел крепления троса к обвязке промежуточной колонны	
13	Узел крепления троса к обвязке концевой колонны	
14	Узел крепления троса к стене с устройством натяжения	
15	Узел крепления троса к стене без устройства натяжения	
16	Узел крепления ОКЛ на тросу	
17	Узел крепления ОКЛ на стене	
18	Узел подвеса лестничного лотка	
19	Узел соединения лестничного лотка	
20	Узел крепления ручного пожарного извещателя на колонне	
21	Узел крепления ручного пожарного извещателя рядом с колонной	
22	Узел крепления громкоговорителя на стену	
23	Узел крепления громкоговорителя на колонну	
24	Узел прохода кабелей через стену	
25	Схема электрическая подключений приборов в стойке оповещения ТС1	
26	Схема заземления в стойке оповещения ТС1	
27	Типовое подключение рупорных громкоговорителей линии оповещения	
28	Схема электрическая подключений приборов в ШПС	
29	Схема электрическая подключения адресных устройств.	
30	Схема размещения приборов в ШПС1	
31	Схема установки ШПС1	
32	Схема размещения оборудования в стойке оповещения ТС1	
33	Таблица программирования ARK1	
34	Таблица программирования ARK2	

Ведомость ссылочных и прилагаемых документов

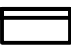



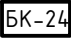








Обозначение	Наименование	Примечание
	<u>Ссылочные документы</u>	
ПУЭ	Правила устройства электроустановок	
СП 484.1311500.2020	Системы противопожарной защиты. Системы пожарной сигнализации и автоматизация систем противопожарной защиты. Нормы и правила проектирования	
СП 486.1311500.2020	Системы противопожарной защиты. Перечень зданий, сооружений, помещений и оборудования, подлежащих защите автоматическими установками пожаротушения и системами пожарной сигнализации. Требования пожарной безопасности.	
СП 3.13130.2009	Системы противопожарной защиты. Система оповещения и управления эвакуацией людей при пожаре. Требования пожарной безопасности	
СП 6.13130.2013	Системы противопожарной защиты. Электрооборудование. Требования пожарной безопасности	
123-ФЗ от 22 июля 2008 г.	Технический регламент о требованиях пожарной безопасности	
ГОСТ 21.1101-2009	Основные требования к рабочей и проектной документации	
ГОСТ 12.1.004-91	Пожарная безопасность. Общие требования	
РД 78.145-93	Руководящий документ. Системы и комплексы охранной, пожарной и пожарной сигнализации. Правила производства и приемки работ	
ГОСТ 31565-2012	Требования пожарной безопасности	
ГОСТ Р 59638-2021	Системы пожарной сигнализации. Руководство по проектированию, монтажу, техническому обслуживанию и ремонту.	
ГОСТ Р 59639-2021	Системы оповещения и управления эвакуацией людей при пожаре. Руководство по проектированию, монтажу, техническому обслуживанию и ремонту.	
	<u>Прилагаемые документы</u>	
018-316-СП3.СО	Спецификация оборудования и материалов	
018-316-СП3.ПЗ	Пояснительная записка	

Согласовано:

Инв. N подл. Подпись и дата. Взам. инв. N

						018-316-СП3		
						Система оповещения и управления эвакуацией людей при пожаре (СОУЭ) и автоматическая установка пожарной сигнализации (АУПС) в производственных помещениях корпуса №4 000 «Камский кабель» по адресу: г. Пермь, ул. Гайбинская, 105		
Изм.	Кол.	Лист	№ док.	Подпись	Дата	Стадия	Лист	Листов
Разраб.			Николаенко		03.23	Р	1	34
Провер.			Теплов		03.23			
ГИП			Теплов		03.23	Общие данные		000 "ПЦПР"

Условные графические обозначения

Обозначение	Наименование	Примечание
ШПС 	Шкаф пожарной сигнализации ШПС-24 исп.12	
ARK 	Контроллер двухпроводной линии связи С2000-КДЛ	
AK 	Блок сигнально-пусковой адресный С2000-СП2	
	Модуль источника питания "МИП-24 исп.20" (в составе ШПС-24 исп.12)	
	Блок коммутации БК-24-RS485-01 (в составе ШПС-24 исп.12)	
BTM 	Извещатель пожарный ручной адресный ИПР 513-ЗАМ исп.01	
BTH 	Извещатель пожарный дымовой адресно-аналоговый оптико-электронный ДИП-34А-04	
BIAD 	Рупорный громкоговоритель 50 Вт HS-50	
	Коробка монтажная огнестойкая КМ-0 IP54-1515	
	Устройство коммутационное УК-БК исп.14	
MIC 	Микрофонная панель 5 зон RM-05A	
OK 	Оконечный модуль контроля линии EOL-15	
	Шкаф системы речевого оповещения	

Согласовано:


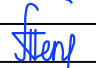
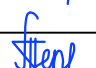
Взам. инв. N

Подпись и дата

Инв. N подл.

018-316-СП3

Система оповещения и управления эвакуацией людей при пожаре (СОУЭ) и автоматическая установка пожарной сигнализации (АУПС) в производственных помещениях корпуса №4 ООО «Камский кабель» по адресу: г. Пермь, ул. Гайвинская, 105

Изм.	Кол.	Лист	Ндок.	Подпись	Дата
Разраб.		Николаенко			03.23
Провер.		Теплов			03.23
ГИП		Теплов			03.23

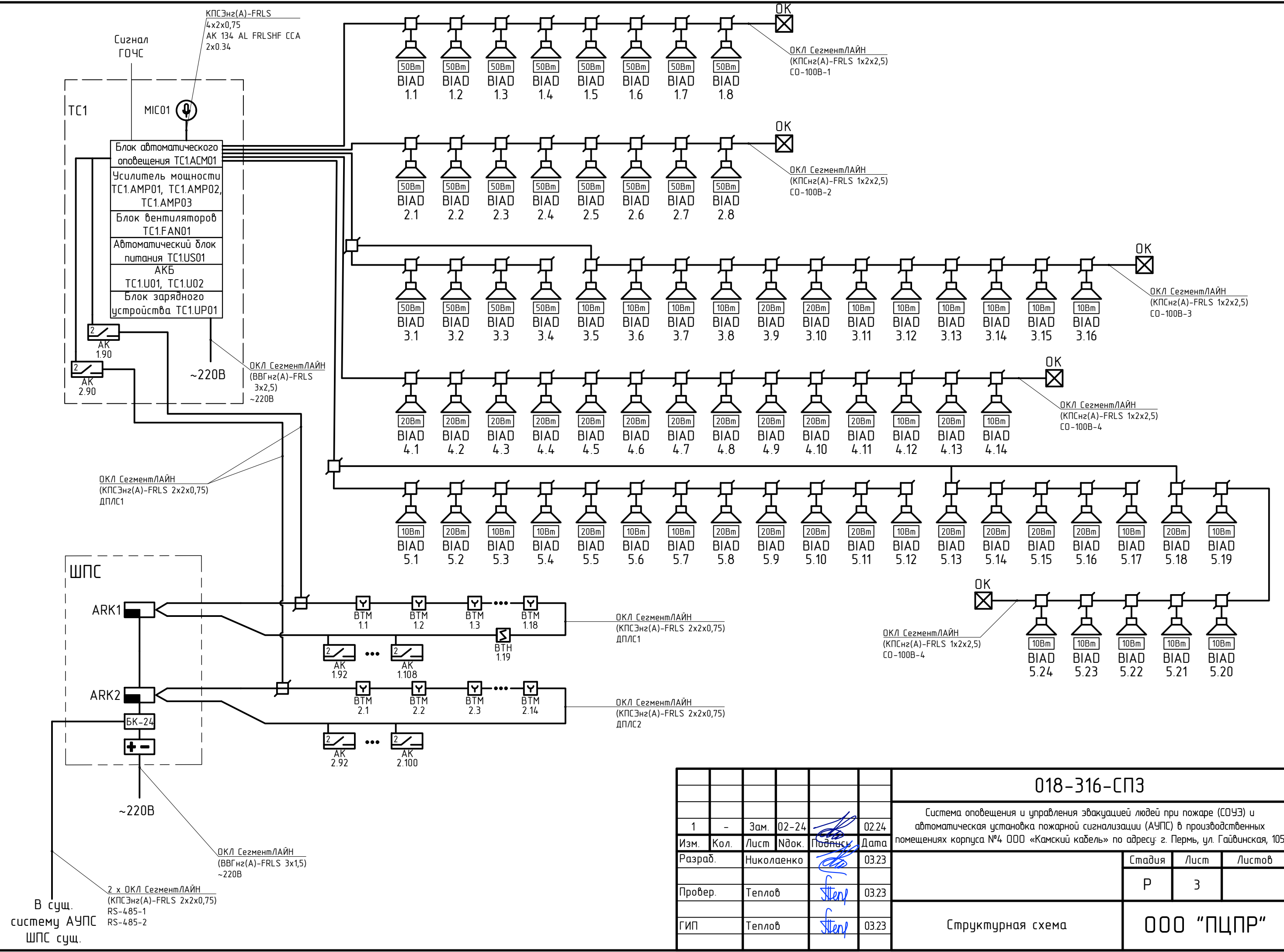
Стадия	Лист	Листов
Р	2	

Условные графические обозначения

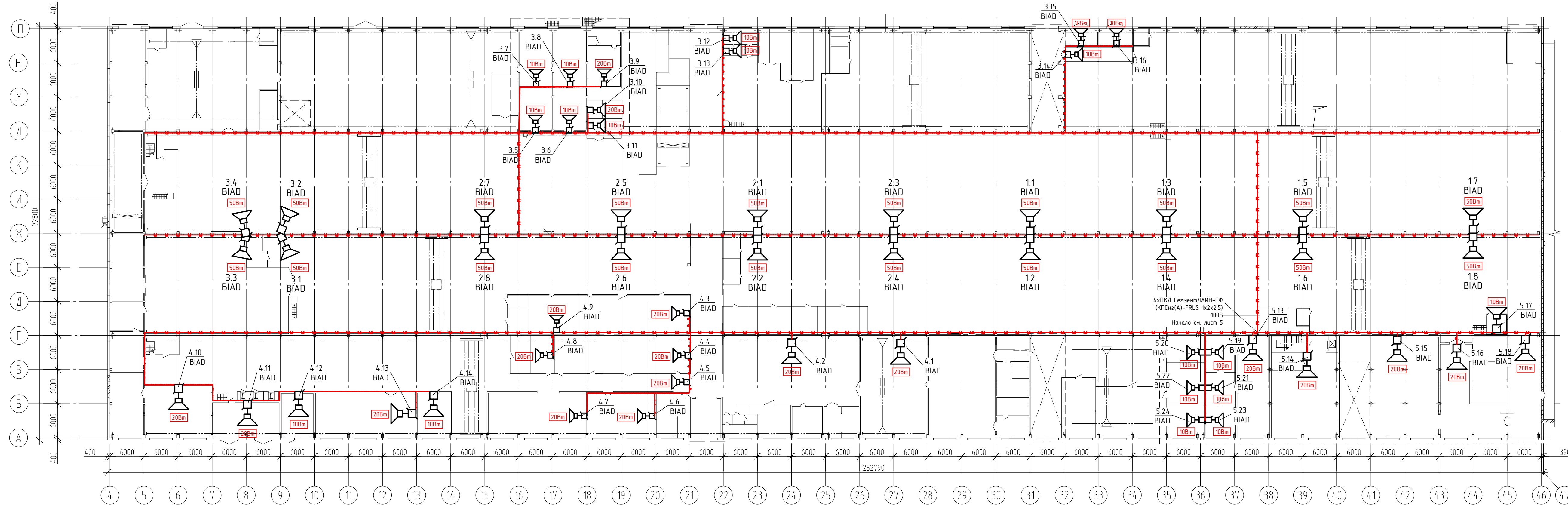
ООО "ПЦПР"

Согласовано:

Инв. № подл.	Подпись и дата	Взам. инв. №



018-316-СПЗ					
Система оповещения и управления эвакуацией людей при пожаре (СОУЭ) и автоматическая установка пожарной сигнализации (АУПС) в производственных помещениях корпуса №4 ООО «Камский кабель» по адресу: г. Пермь, ул. Гайвинская, 105					
1	-	Зам.	02-24	<i>[Signature]</i>	02.24
Изм.	Кол.	Лист	№ док.	Подпись	Дата
Разраб.		Николаенко		<i>[Signature]</i>	03.23
Провер.		Теплов		<i>[Signature]</i>	03.23
ГИП		Теплов		<i>[Signature]</i>	03.23
Структурная схема				Стадия	Лист
				Р	3
				ООО "ПЦПР"	



Условные графические обозначения:

УГО	Наименование
	Кабель ОКЛ сети СОУЭ проложенный на лестничном лотке на отм. +8.000*
	Кабель ОКЛ сети СОУЭ проложенный в листовом лотке
	Кабель ОКЛ сети СОУЭ проложенный в ПВХ гофрированной трубе по стене
	Кабель ОКЛ сети СОУЭ проложенный в ПВХ гофрированной трубе на трассе

Создано:

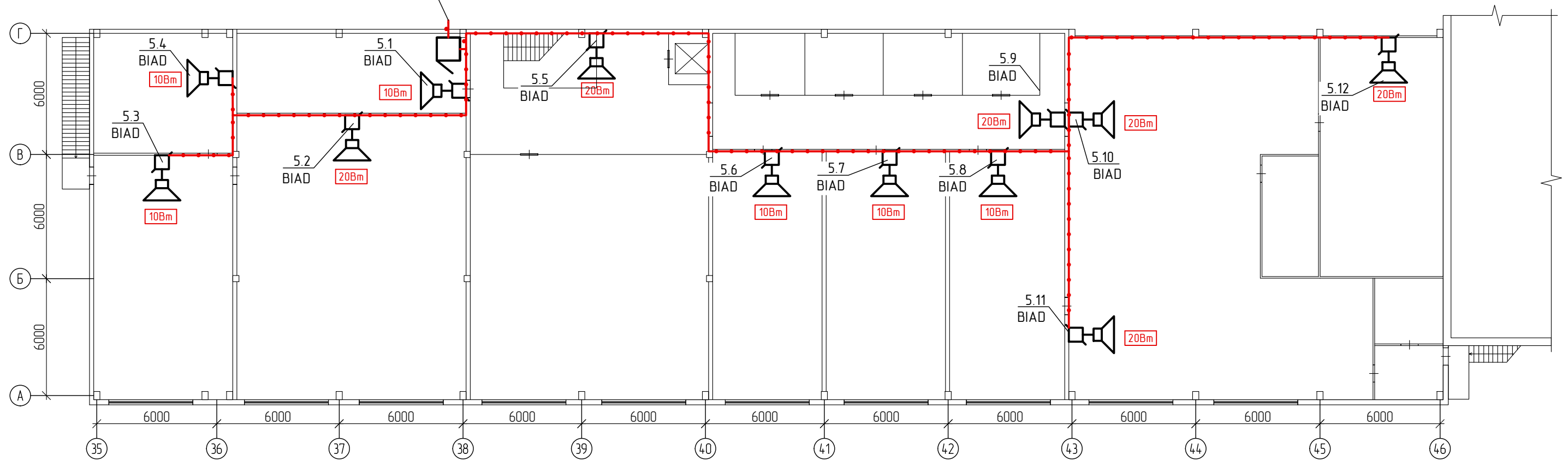
Имя	Дата
Имя	Дата
Имя	Дата

018-316-СП3					
Система оповещения и управления эвакуацией людей при пожаре (СОУЭ) и автоматическая установка пожарной сигнализации (АУПС) в производственных помещениях корпуса №4 000 «Камский кабель» по адресу: г. Пермь, ул. Габинская, 105					
Изм.	Кол.	Лист	Издок.	Подпись	Дата
Разраб.		Николаенко			03.23
Провер.		Теплов			03.23
ГИП		Теплов			03.23
План размещения оборудования системы СОУЭ на отм. 0.000					
			Стадия	Лист	Листов
			Р	4	
000 "ПЦПР"					

Условные графические обозначения:

УГО	Наименование
	Кабель ОКЛ сети СОУЭ проложенный на лестничном лотке на отм. +8.000*
	Кабель ОКЛ сети СОУЭ проложенный в листовом лотке
	Кабель ОКЛ сети СОУЭ проложенный в ПВХ гофрированной трубе по стене
	Кабель ОКЛ сети СОУЭ проложенный в ПВХ гофрированной трубе на тросу

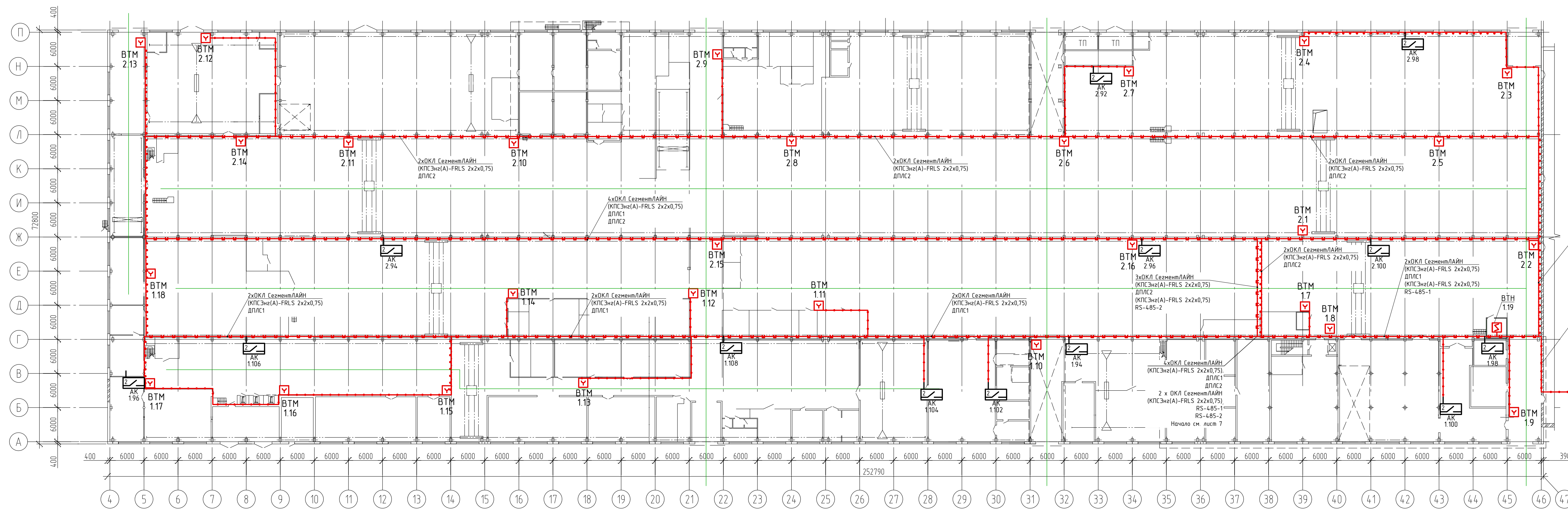
4xОКЛ СегментЛАЙН-ГФ
(КПСнз(А)-FRLS 1x2x2,5)
100В
Продолжение см. лист 4



Согласовано:

Инв. N подл.	Подпись и дата	Взам. инв. N

018-316-СПЗ					
Система оповещения и управления эвакуацией людей при пожаре (СОУЭ) и автоматическая установка пожарной сигнализации (АУПС) в производственных помещениях корпуса №4 ООО «Камский кабель» по адресу: г. Пермь, ул. Гайвинская, 105					
Изм.	Кол.	Лист	№ док.	Подпись	Дата
Разраб.		Николаенко			03.23
Провер.		Теплов			03.23
ГИП		Теплов			03.23
План размещения оборудования системы СОУЭ на антресольном этаже					000 "ПЦПР"
Формат А3					



Условные графические обозначения:

УГО	Наименование
	Кабель ОКЛ сети ДПЛС проложенный на лестничном лотке на отм. +8.000*
	Кабель ОКЛ сети ДПЛС проложенный в листовом лотке
	Кабель ОКЛ сети ДПЛС проложенный в ПВХ гофрированной трубе по стене
	Кабель ОКЛ сети ДПЛС проложенный в ПВХ гофрированной трубе на трассу
	Основные пути эвакуации

2 x ОКЛ СегментЛАЙН (КПСЭнз(А)-FRLS 2x2x0,75) RS-485-2 (КПСЭнз(А)-FRLS 2x2x0,75) ДПЛС1

2 x ОКЛ СегментЛАЙН (КПСЭнз(А)-FRLS 2x2x0,75) RS-485-1 RS-485-2

Сущ. шкаф АПС на отм.

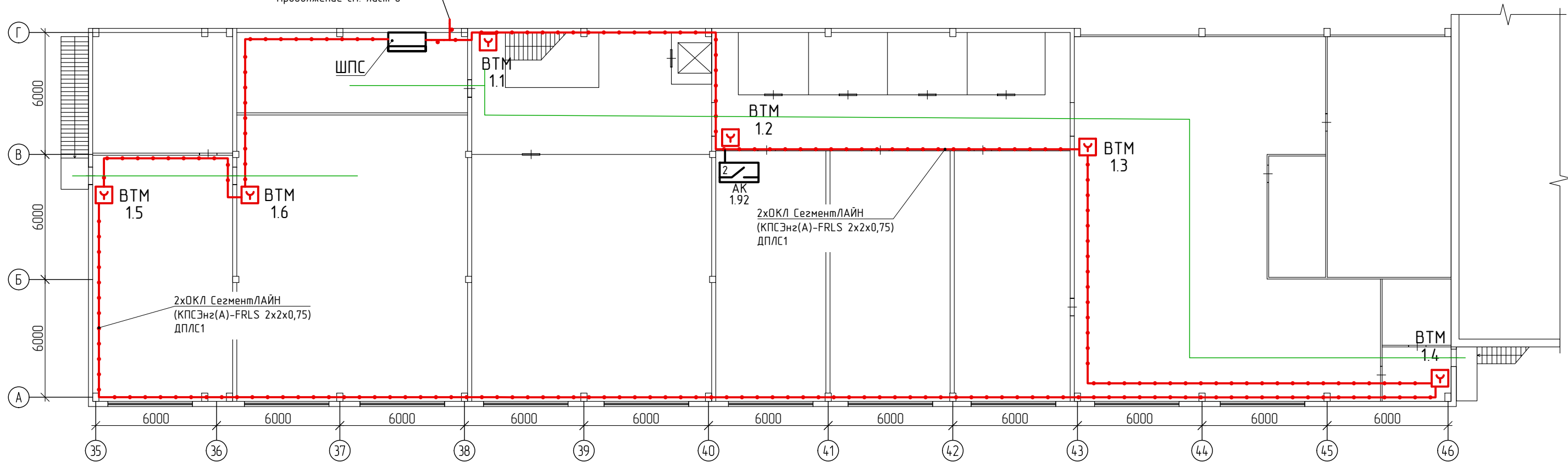
Согласовано:	
Инв. N подл.	
Подпись и дата	
Взам. инв. N	

018-316-СПЗ			
Система оповещения и управления эвакуацией людей при пожаре (СОУЭ) и автоматическая установка пожарной сигнализации (АУПС) в производственных помещениях корпуса №4 ООО «Камский кабель» по адресу: г. Пермь, ул. Габинская, 105			
Изм.	Кол.	Лист	Дата
Разраб.	Николаенко	03/23	
Провер.	Теплов	03/23	
ГИП	Теплов	03/23	
План размещения оборудования системы АУПС на отм. 0.000			000 "ПЦПР"
Стадия			Лист
Р			6

Условные графические обозначения:

УГО	Наименование
	Кабель ОКЛ сети ДПЛС проложенный на лестничном лотке на отм. +8.000*
	Кабель ОКЛ сети ДПЛС проложенный в листовом лотке
	Кабель ОКЛ сети ДПЛС проложенный в ПВХ гофрированной трубе по стене
	Кабель ОКЛ сети ДПЛС проложенный в ПВХ гофрированной трубе на тросу
	Основные пути эвакуации

4хОКЛ СегментЛАЙН
(КПСЭнг(А)-FRLS 2х2х0,75)
ДПЛС1
ДПЛС2
2 х ОКЛ СегментЛАЙН
(КПСЭнг(А)-FRLS 2х2х0,75)
RS-485-1
RS-485-2
Продолжение см. лист 6



Согласовано:

Инд. N подл.	Подпись и дата	Взам. инв. N

018-316-СПЗ					
Система оповещения и управления эвакуацией людей при пожаре (СОУЭ) и автоматическая установка пожарной сигнализации (АУПС) в производственных помещениях корпуса №4 ООО «Камский кабель» по адресу: г. Пермь, ул. Гайвинская, 105					
Изм.	Кол.	Лист	№ док.	Подпись	Дата
Разраб.		Николаенко			03.23
Провер.		Теплов			03.23
ГИП		Теплов			03.23
План размещения оборудования системы АУПС на антресольном этаже					000 "ПЦПР"
Формат А3					

Поз.	Наименование	Кол.	Примечание
1	Узел обвязки колонны	67	см. лист 1
2	Узел крепления троса у колонны	20	см. лист 2
3	Узел крепления троса к обвязке колонны с устройством натяжения	20	см. лист 3
4	Узел крепления троса к обвязке промежуточной колонны	10	см. лист 4
5	Узел крепления троса к обвязке концевой колонны	20	см. лист 5
6	Узел крепления троса к стене с устройством натяжения	15	см. лист 6
7	Узел крепления троса к стене без устройства натяжения	15	см. лист 7
8	Узел крепления ОКЛ на тросу	245	см. лист 8
9	Узел крепления ОКЛ на стене	1270	см. лист 9
10	Узел подвеса лестничного лотка	800	см. лист 10
11	Узел соединения лестничного лотка	134	см. лист 11
12	Узел крепления ручного пожарного извещателя на колонне	27	см. лист 12
13	Узел крепления ручного пожарного извещателя рядом с колонной	5	см. лист 13
14	Узел крепления громкоговорителя на стену	50	см. лист 14
15	Узел крепления громкоговорителя на колонну	20	см. лист 15
16	Узел прохода кабелей через стену	36	см. лист 16
	Прокладка на тросу в ПВХ трубе d=16мм:		
17	КПСЭнз(А)-FRLS 2x2x0,75	145	м
18	КПСнз(А)-FRLS 1x2x2,5	100	м
19	ВВГнз(А)-FRLS 3x1,5	-	м
	Прокладка по стене в ПВХ трубе d=16мм:		
20	КПСЭнз(А)-FRLS 2x2x0,75	900	м
21	КПСнз(А)-FRLS 1x2x2,5	330	м
22	ВВГнз(А)-FRLS 3x1,5	40	м
	Прокладка в лестничном лотке:		
23	КПСЭнз(А)-FRLS 2x2x0,75	1130	м
24	КПСнз(А)-FRLS 1x2x2,5	1770	м
25	ВВГнз(А)-FRLS 3x1,5	-	м

Согласовано:

Взам. инв. N

Подпись и дата

Инв. N подл.

018-316-СПЗ

Система оповещения и управления эвакуацией людей при пожаре (СОУЭ) и автоматическая установка пожарной сигнализации (АУПС) в производственных помещениях корпуса №4 ООО «Камский кабель» по адресу: г. Пермь, ул. Гайдинская, 105

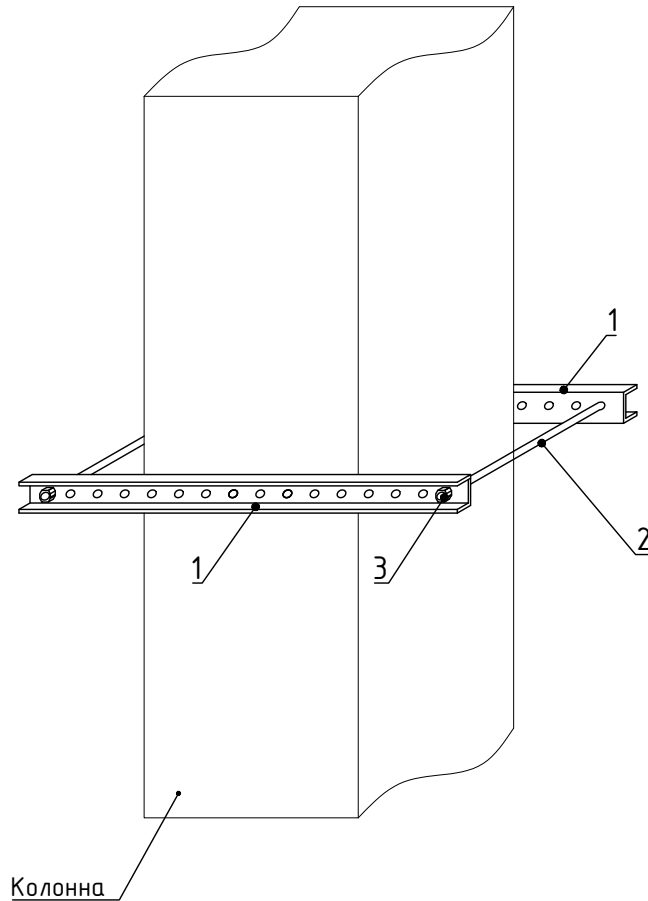
Изм.	Кол.	Лист	Индок.	Подпись	Дата
Разраб.		Николаенко			03.23
Провер.		Теплов			03.23
ГИП		Теплов			03.23

Стадия	Лист	Листов
Р	8	

Ведомость узлов

ООО "ПЦПР"

Поз.	Наименование	Код	Кол.	Примечание
1	П-образный профиль PSM, L1000 мм, толщ.2,5 мм		2	ДКС М5 Combitech
2	Шпилька резьбовая М8х1000		2	ДКС М5 Combitech
3	Гайка с насечкой, препятствующей откручиванию М8		4	ДКС М5 Combitech



Согласовано:

Взам. инв. N

Подпись и дата

Инв. N подл.

Система крепежа М5 Combitech согласно сертификата соответствия №ССБК RU.ПБ21.Н.00149

018-316-СПЗ

Система оповещения и управления эвакуацией людей при пожаре (СОУЭ) и автоматическая установка пожарной сигнализации (АУПС) в производственных помещениях корпуса №4 ООО «Камский кабель» по адресу: г. Пермь, ул. Гайвинская, 105

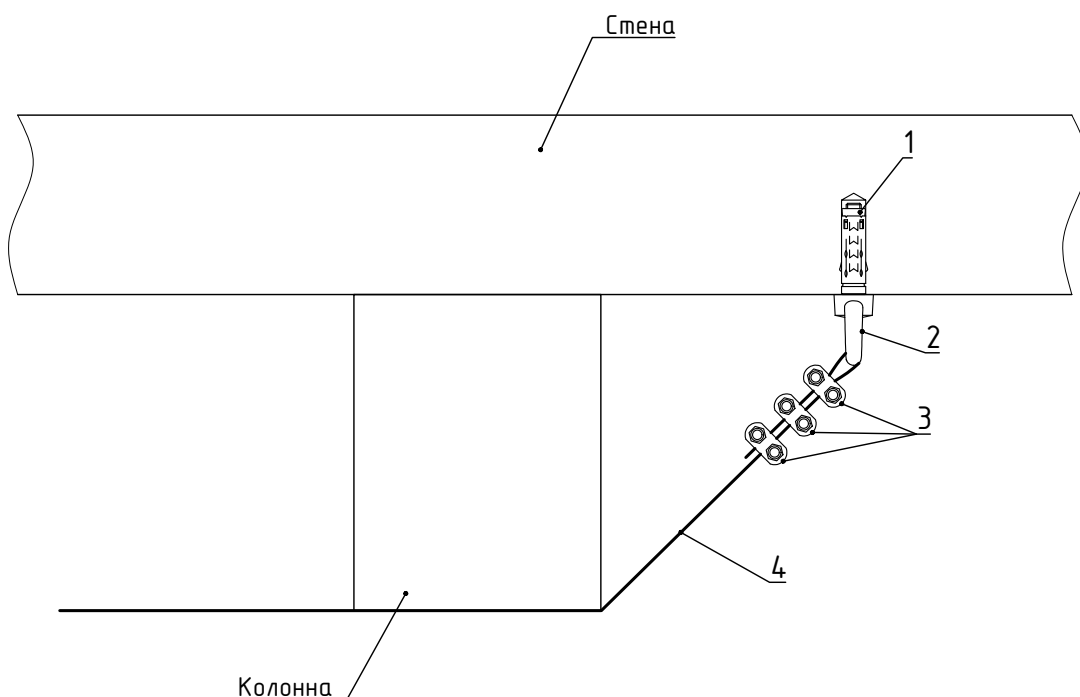
Изм.	Кол.	Лист	Ндок.	Подпись	Дата
Разраб.		Николаенко		<i>[Signature]</i>	03.23
Провер.		Теплов		<i>[Signature]</i>	03.23
ГИП		Теплов		<i>[Signature]</i>	03.23

Стадия	Лист	Листов
Р	9	

Узел обвязки колонны

ООО "ПЦПР"

Поз.	Наименование	Код	Кол.	Примечание
1	Стандартный анкер со шпилькой М8		1	ДКС М5 Combitech
2	Рым-гайка М8		1	ДКС М5 Combitech
3	Зажим для стального троса М6		3	ДКС М5 Combitech
4	Трос стальной, толщина 6 мм		-	ДКС М5 Combitech



Согласовано:

Взам. инв. N

Подпись и дата

Инв. N подл.

Система крепежа М5 Combitech согласно сертификата соответствия №ССБК RU.ПБ21.Н.00149

018-316-СПЗ

Система оповещения и управления эвакуацией людей при пожаре (СОУЭ) и автоматическая установка пожарной сигнализации (АУПС) в производственных помещениях корпуса №4 ООО «Камский кабель» по адресу: г. Пермь, ул. Гайвинская, 105

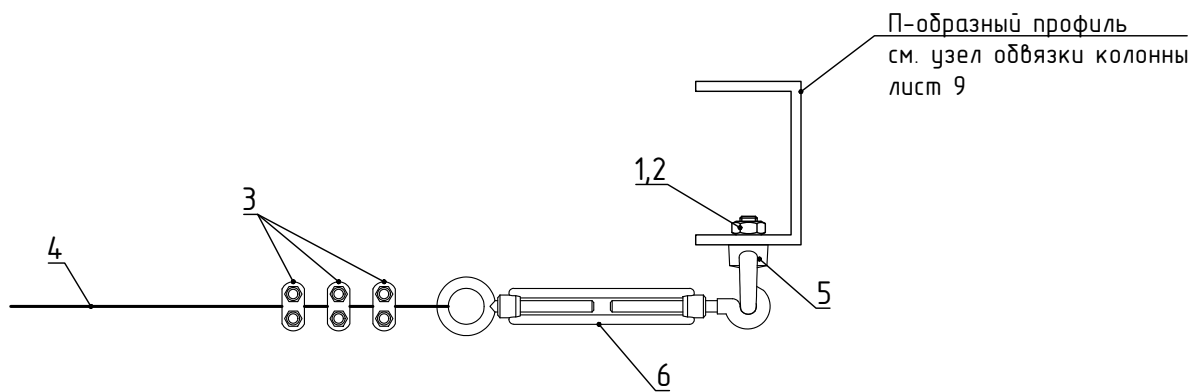
Изм.	Кол.	Лист	Индок.	Подпись	Дата
Разраб.		Николаенко		<i>[Signature]</i>	03.23
Провер.		Теплов		<i>[Signature]</i>	03.23
ГИП		Теплов		<i>[Signature]</i>	03.23

Стадия	Лист	Листов
Р	10	

Узел крепления троса у колонны

ООО "ПЦПР"

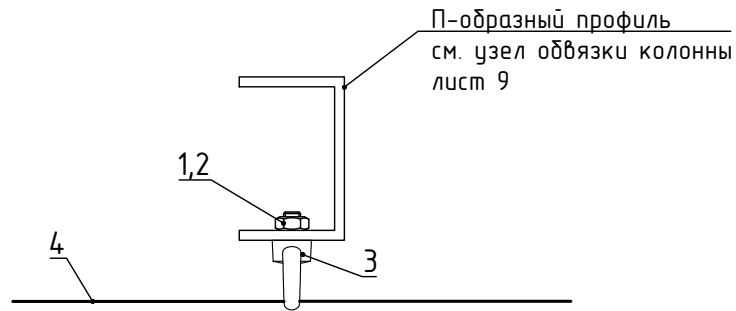
Поз.	Наименование	Код	Кол.	Примечание
1	Шпилька резьбовая М8х1000		0.1	ДКС М5 Combitech
2	Гайка с насечкой, препятствующей откручиванию М8		1	ДКС М5 Combitech
3	Зажим для стального троса М6		3	ДКС М5 Combitech
4	Трос стальной, толщина 6 мм		-	ДКС М5 Combitech
5	Рым-гайка М8		1	ДКС М5 Combitech
6	Талреп крюк-кольцо D6		1	ДКС М5 Combitech



Согласовано:

Взам. инв. N	Система крепежа М5 Combitech согласно сертификата соответствия №ССБК RU.ПБ21.Н.00149					
	018-316-СПЗ					
Подпись и дата	Система оповещения и управления эвакуацией людей при пожаре (СОУЭ) и автоматическая установка пожарной сигнализации (АУПС) в производственных помещениях корпуса №4 ООО «Камский кабель» по адресу: г. Пермь, ул. Гайвинская, 105					
	Изм.	Кол.	Лист	Индок.	Подпись	Дата
Инв. N подл.	Разраб.		Николаенко	<i>[Signature]</i>	03.23	Стадия
	Провер.		Теплов	<i>[Signature]</i>	03.23	Р
	ГИП		Теплов	<i>[Signature]</i>	03.23	Лист
Узел крепления троса к обвязке колонны с устройством натяжения						Листов
						11
						ООО "ПЦПР"

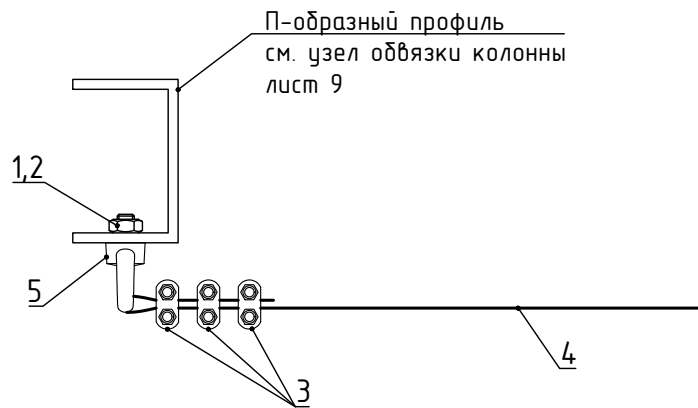
Поз.	Наименование	Код	Кол.	Примечание
1	Шпилька резьбовая М8х1000		0.1	ДКС М5 Combitech
2	Гайка с насечкой, препятствующей откручиванию М8		1	ДКС М5 Combitech
3	Рым-гайка М8		1	ДКС М5 Combitech
4	Трос стальной, толщина 6 мм		-	ДКС М5 Combitech



Согласовано:

Взам. инв. N	Система крепежа М5 Combitech согласно сертификата соответствия №ССБК RU.ПБ21.Н.00149							
	018-316-СПЗ							
Подпись и дата	Система оповещения и управления эвакуацией людей при пожаре (СОУЭ) и автоматическая установка пожарной сигнализации (АУПС) в производственных помещениях корпуса №4 ООО «Камский кабель» по адресу: г. Пермь, ул. Гайвинская, 105							
	Изм.	Кол.	Лист	Индок.	Подпись	Дата		
Инв. N подл.	Разраб.		Николаенко	<i>[Signature]</i>	03.23	Стадия	Лист	Листов
	Провер.		Теплов	<i>[Signature]</i>	03.23	Р	12	
	ГИП		Теплов	<i>[Signature]</i>	03.23	000 "ПЦПР"		
Узел крепления троса к обвязке промежуточной колонны								

Поз.	Наименование	Код	Кол.	Примечание
1	Шпилька резьбовая М8х1000		0.1	ДКС М5 Combitech
2	Гайка с насечкой, препятствующей откручиванию М8		1	ДКС М5 Combitech
3	Зажим для стального троса М6		3	ДКС М5 Combitech
4	Трос стальной, толщина 6 мм		-	ДКС М5 Combitech
5	Рым-гайка М8		1	ДКС М5 Combitech



Согласовано:

Взам. инв. N

Подпись и дата

Инв. N подл.

Система крепежа М5 Combitech согласно сертификата соответствия №ССБК RU.ПБ21.Н.00149

018-316-СПЗ

Система оповещения и управления эвакуацией людей при пожаре (СОУЭ) и автоматическая установка пожарной сигнализации (АУПС) в производственных помещениях корпуса №4 ООО «Камский кабель» по адресу: г. Пермь, ул. Гайвинская, 105

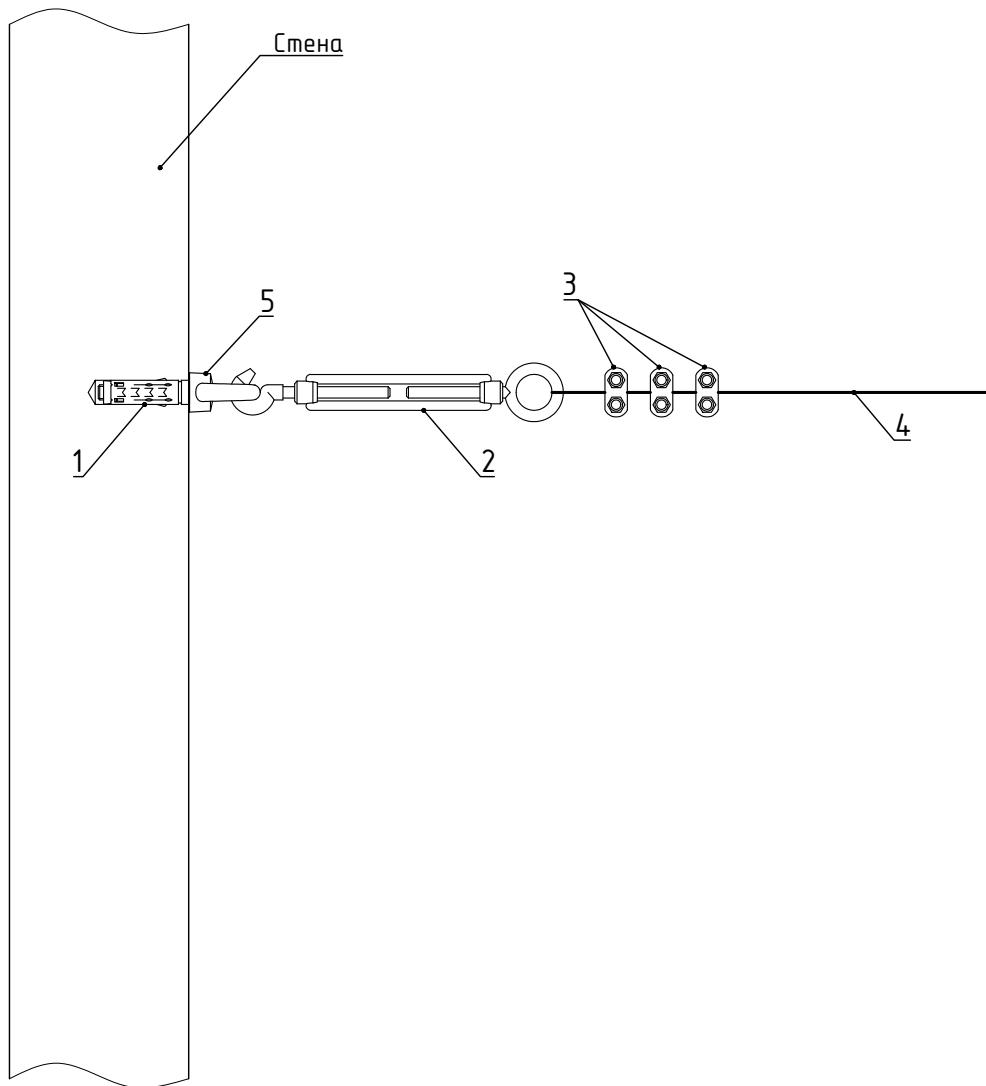
Изм.	Кол.	Лист	Индок.	Подпись	Дата
Разраб.		Николаенко		<i>[Signature]</i>	03.23
Провер.		Теплов		<i>[Signature]</i>	03.23
ГИП		Теплов		<i>[Signature]</i>	03.23

Стадия	Лист	Листов
Р	13	

Узел крепления троса к обвязке концевой колонны

ООО "ПЦПР"

Поз.	Наименование	Код	Кол.	Примечание
1	Стандартный анкер со шпилькой М8		1	ДКС М5 Combitech
2	Талреп крюк-кольцо D6		1	ДКС М5 Combitech
3	Зажим для стального троса М6		3	ДКС М5 Combitech
4	Трос стальной, толщина 6 мм		-	ДКС М5 Combitech
5	Рым-зайка М8		1	ДКС М5 Combitech



Система крепежа М5 Combitech согласно сертификата соответствия №ССБК RU.ПБ21.Н.00149

018-316-СПЗ

Система оповещения и управления эвакуацией людей при пожаре (СОУЭ) и автоматическая установка пожарной сигнализации (АУПС) в производственных помещениях корпуса №4 ООО «Камский кабель» по адресу: г. Пермь, ул. Гайвинская, 105

Изм.	Кол.	Лист	Индок.	Подпись	Дата
Разраб.		Николаенко		<i>[Signature]</i>	03.23
Провер.		Теплов		<i>[Signature]</i>	03.23
ГИП		Теплов		<i>[Signature]</i>	03.23

Стадия	Лист	Листов
Р	14	

Узел крепления троса к стене с устройством натяжения

ООО "ПЦПР"

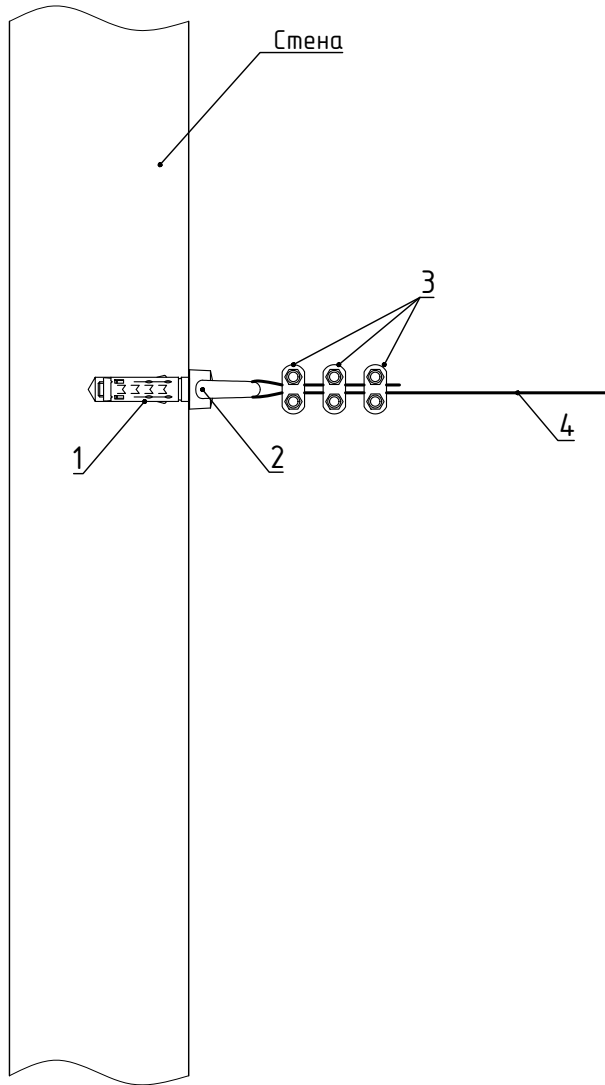
Согласовано:

Взам. инв. N

Подпись и дата

Инв. N подл.

Поз.	Наименование	Код	Кол.	Примечание
1	Стандартный анкер со шпилькой М8		1	ДКС М5 Combitech
2	Рым-гайка М8		1	ДКС М5 Combitech
3	Зажим для стального троса М6		3	ДКС М5 Combitech
4	Трос стальной, толщина 6 мм		-	ДКС М5 Combitech



Система крепежа М5 Combitech согласно сертификата соответствия №ССБК RU.ПБ21.Н.00149

018-316-СПЗ

Система оповещения и управления эвакуацией людей при пожаре (СОУЭ) и автоматическая установка пожарной сигнализации (АУПС) в производственных помещениях корпуса №4 ООО «Камский кабель» по адресу: г. Пермь, ул. Гайвинская, 105

Изм.	Кол.	Лист	Индок.	Подпись	Дата
Разраб.		Николаенко		<i>[Signature]</i>	03.23
Провер.		Теплов		<i>[Signature]</i>	03.23
ГИП		Теплов		<i>[Signature]</i>	03.23

Стадия	Лист	Листов
Р	15	

Узел крепления троса к стене без устройства натяжения

ООО "ПЦПР"

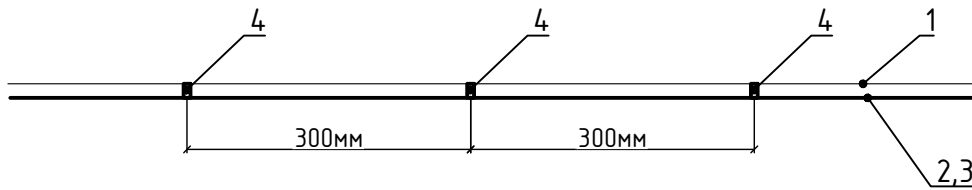
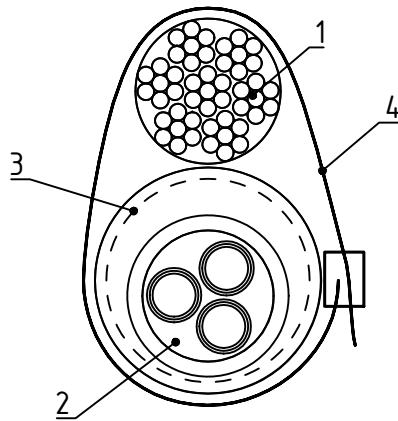
Согласовано:

Взам. инв. N

Подпись и дата

Инв. N подл.

Поз.	Наименование	Код	Кол.	Примечание
1	Трос стальной, толщина 6 мм		-	ДКС М5 Combitech
2	Кабель		-	
3	Труба гофрированная ПВХ D=16мм	ТУ 22.21.29-001-52715257-2017	-	Промрукав
4	Стяжка стальная из нержавеющей стали СКС 7.9x150		1	Промрукав



Согласовано:

Взам. инв. N

Подпись и дата

Инв. N подл.

018-316-СПЗ

Система оповещения и управления эвакуацией людей при пожаре (СОУЭ) и автоматическая установка пожарной сигнализации (АУПС) в производственных помещениях корпуса №4 ООО «Камский кабель» по адресу: г. Пермь, ул. Гайвинская, 105

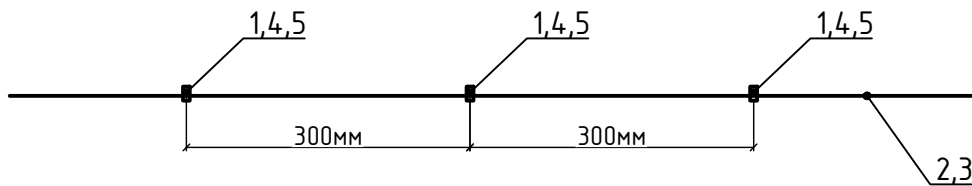
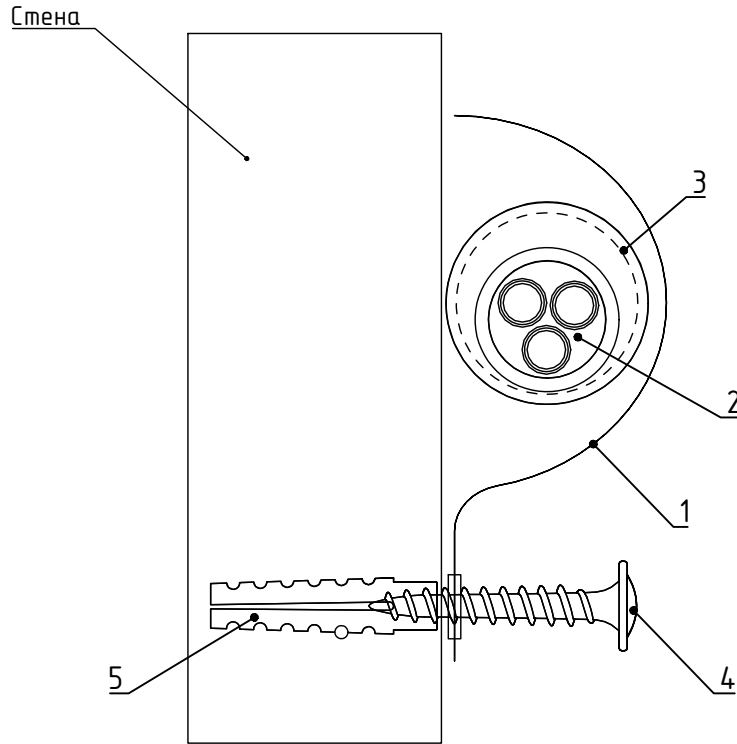
Изм.	Кол.	Лист	Ндок.	Подпись	Дата
Разраб.		Николаенко		<i>[Signature]</i>	03.23
Провер.		Теплов		<i>[Signature]</i>	03.23
ГИП		Теплов		<i>[Signature]</i>	03.23

Стадия	Лист	Листов
Р	16	

Узел крепления ОКЛ на тросу

ООО "ПЦПР"

Поз.	Наименование	Код	Кол.	Примечание
1	Скоба металлическая однолапковая СМО 16-17		1	Промрукав
2	Кабель		-	
3	Труба гофрированная ПВХ D=16мм	ТУ 22.21.29-001-52715257-2017	-	Промрукав
4	Саморез 4,2х32 мм с прессшайбой, острый		1	Промрукав
5	Дюбель металлический универсальный 6х32 мм		1	Промрукав



Согласовано:

Взам. инв. N

Подпись и дата

Инв. N подл.

018-316-СПЗ

Система оповещения и управления эвакуацией людей при пожаре (СОУЭ) и автоматическая установка пожарной сигнализации (АУПС) в производственных помещениях корпуса №4 ООО «Камский кабель» по адресу: г. Пермь, ул. Гайвинская, 105

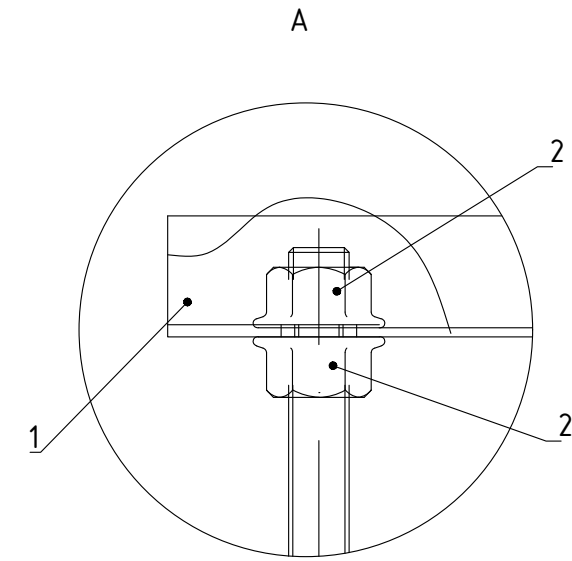
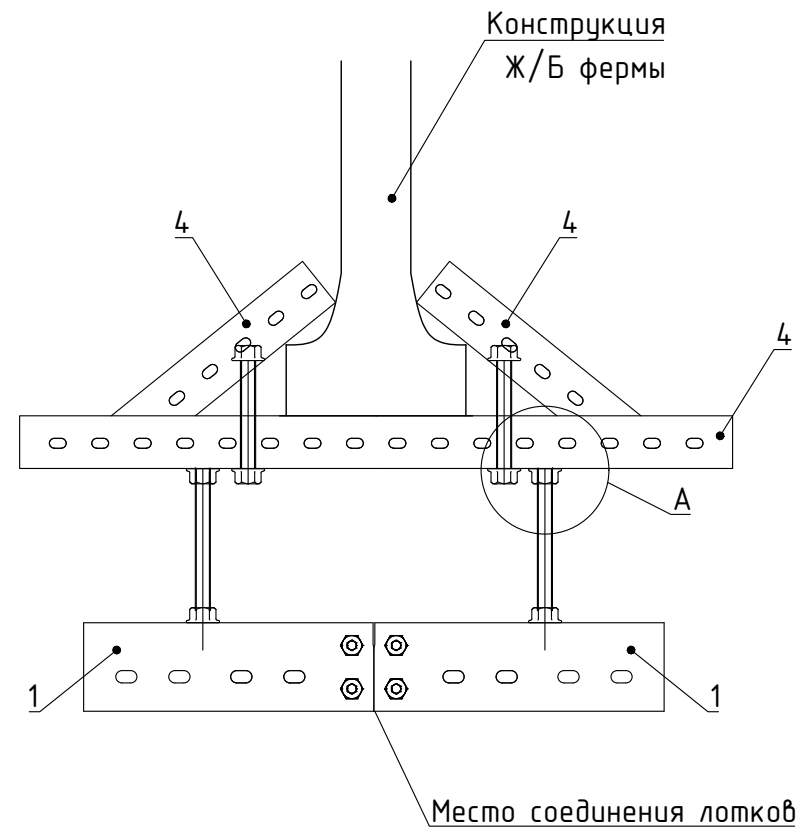
Изм.	Кол.	Лист	Ндок.	Подпись	Дата
Разраб.		Николаенко		<i>[Signature]</i>	03.23
Провер.		Теплов		<i>[Signature]</i>	03.23
ГИП		Теплов		<i>[Signature]</i>	03.23

Стадия	Лист	Листов
Р	17	

Узел крепления ОКЛ на стене

ООО "ПЦПР"

Поз.	Наименование	Код	Кол.	Примечание
1	Лестничный лоток 100x300мм		1	ДКС L5 Combitech
2	Гайка с насечкой, препятствующей откручиванию M10		12	ДКС M5 Combitech
3	Шпилька резьбовая M10 L1000		2	ДКС M5 Combitech
4	П-образный профиль PSM, L1000 мм, толщ.2,5 мм		2	ДКС M5 Combitech



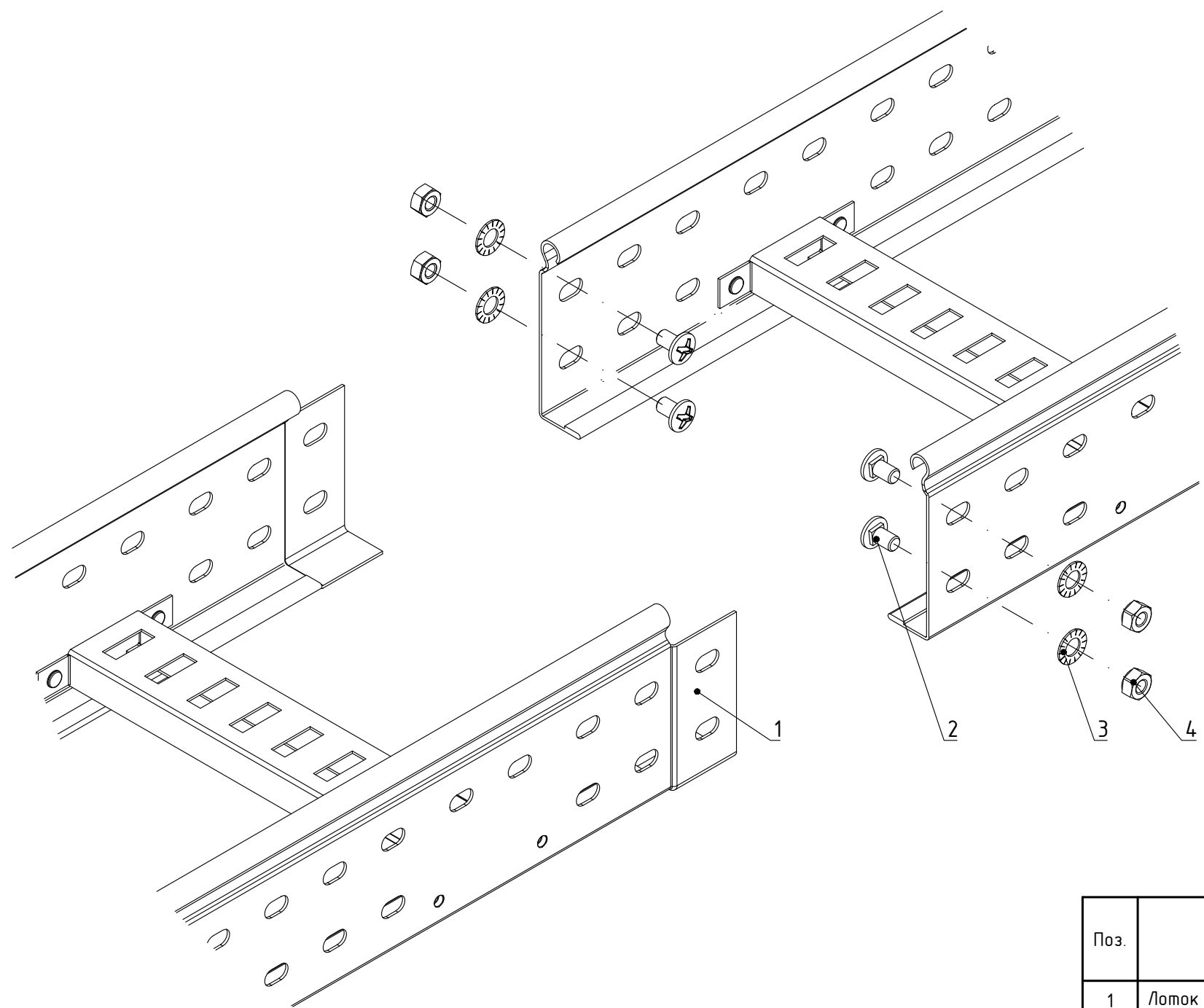
Согласовано:

Инд. N подл.	Подпись и дата	Взам. инв. N

						018-316-СПЗ		
						Система оповещения и управления эвакуацией людей при пожаре (СОУЭ) и автоматическая установка пожарной сигнализации (АУПС) в производственных помещениях корпуса №4 ООО «Камский кабель» по адресу: г. Пермь, ул. Гайвинская, 105		
1	-	Зам.	02-24	<i>[Signature]</i>	02.24			
Изм.	Кол.	Лист	№ док.	Подпись	Дата			
Разраб.		Николаенко		<i>[Signature]</i>	03.23			Стадия
Провер.		Теплов		<i>[Signature]</i>	03.23			Р
ГИП		Теплов		<i>[Signature]</i>	03.23			Лист
						Узел подвеса лестничного лотка		Листов
								18
								000 "ПЦПР"

Согласовано:

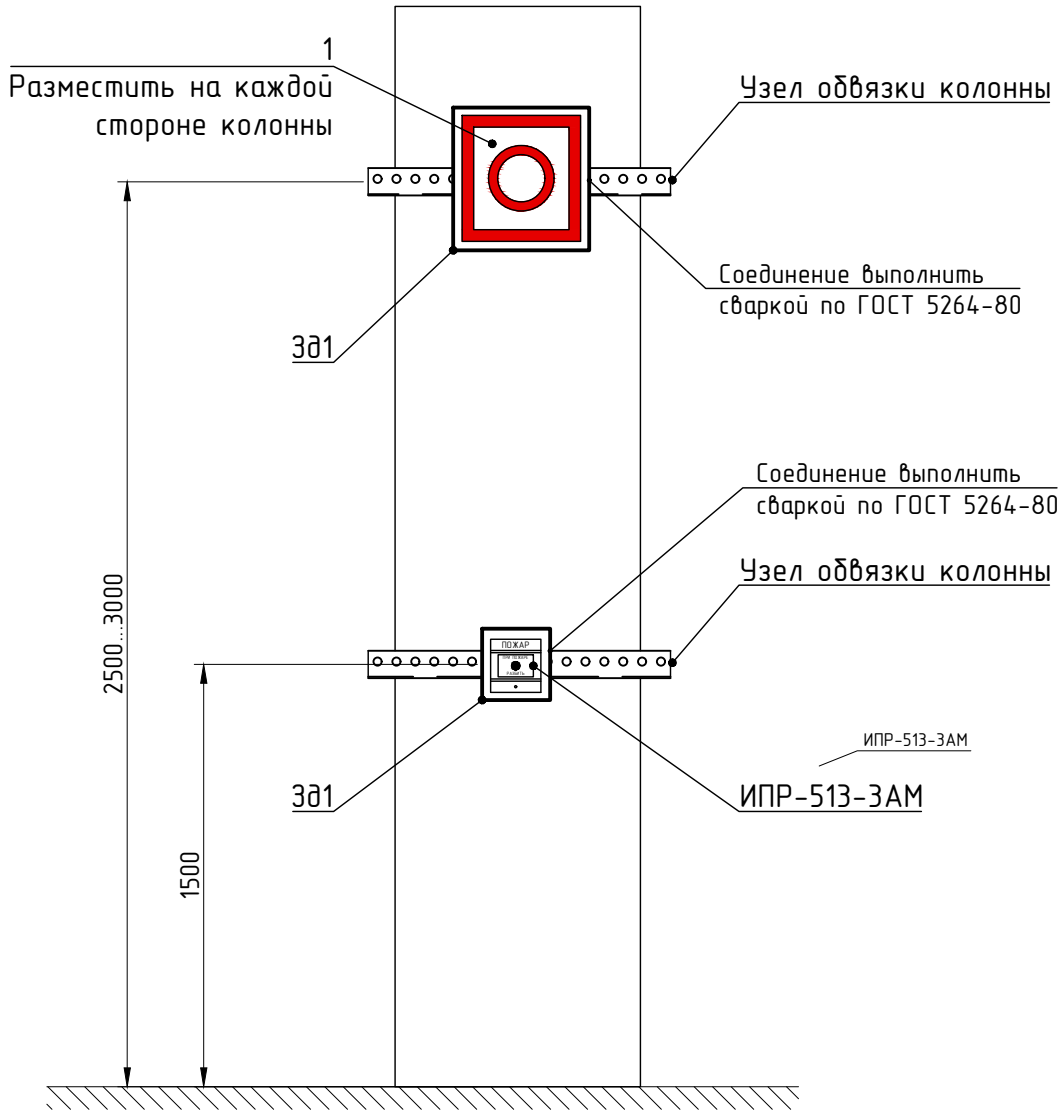
Инв. N подл.	Подпись и дата	Взам. инв. N



Поз.	Наименование	Код	Кол.	Примечание
1	Лоток лестничный, прямой элемент			
2	Винт М6х10		4	ДКС М5 Combitech
3	Гайка шестигранная М6 DIN 934		4	ДКС М5 Combitech
4	Шайба стопорная М6 DIN 6798А		4	ДКС М5 Combitech

018-316-СПЗ					
Система оповещения и управления эвакуацией людей при пожаре (СОУЭ) и автоматическая установка пожарной сигнализации (АУПС) в производственных помещениях корпуса №4 ООО «Камский кабель» по адресу: г. Пермь, ул. Гайвинская, 105					
Изм.	Кол.	Лист	№ док.	Подпись	Дата
Разраб.		Николаенко		<i>[Signature]</i>	03.23
Провер.		Теплов		<i>[Signature]</i>	03.23
ГИП		Теплов		<i>[Signature]</i>	03.23
Узел соединения лестничного лотка					000 "ПЦПР"

Поз.	Обозначение	Наименование	Кол.	Масса ед., кг	Примечание
3д1	ГОСТ 14918-80	Лист стальной оцинкованный t=2,0 мм размером 150x150мм	1		0,48 кг
3д2	ГОСТ 14918-80	Лист стальной оцинкованный t=2,0 мм размером 300x300мм	4		1,45 кг
1	Знак F10	Кнопка включения установок (систем) пожарной автоматики» 300x300 (фотолюм)	4		



Система крепежа M5 Combitex согласно сертификата соответствия №ССБК RU.ПБ21.Н.00149

018-316-СПЗ

Система оповещения и управления эвакуацией людей при пожаре (СОУЭ) и автоматическая установка пожарной сигнализации (АУПС) в производственных помещениях корпуса №4 ООО «Камский кабель» по адресу: г. Пермь, ул. Гайвинская, 105

Изм.	Кол.	Лист	Ндок.	Подпись	Дата
Разраб.		Николаенко		<i>[Signature]</i>	03.23
Провер.		Теплов		<i>[Signature]</i>	03.23
ГИП		Теплов		<i>[Signature]</i>	03.23

Стадия	Лист	Листов
Р	20	

Узел крепления ручного пожарного извещателя на колонне

ООО "ПЦПР"

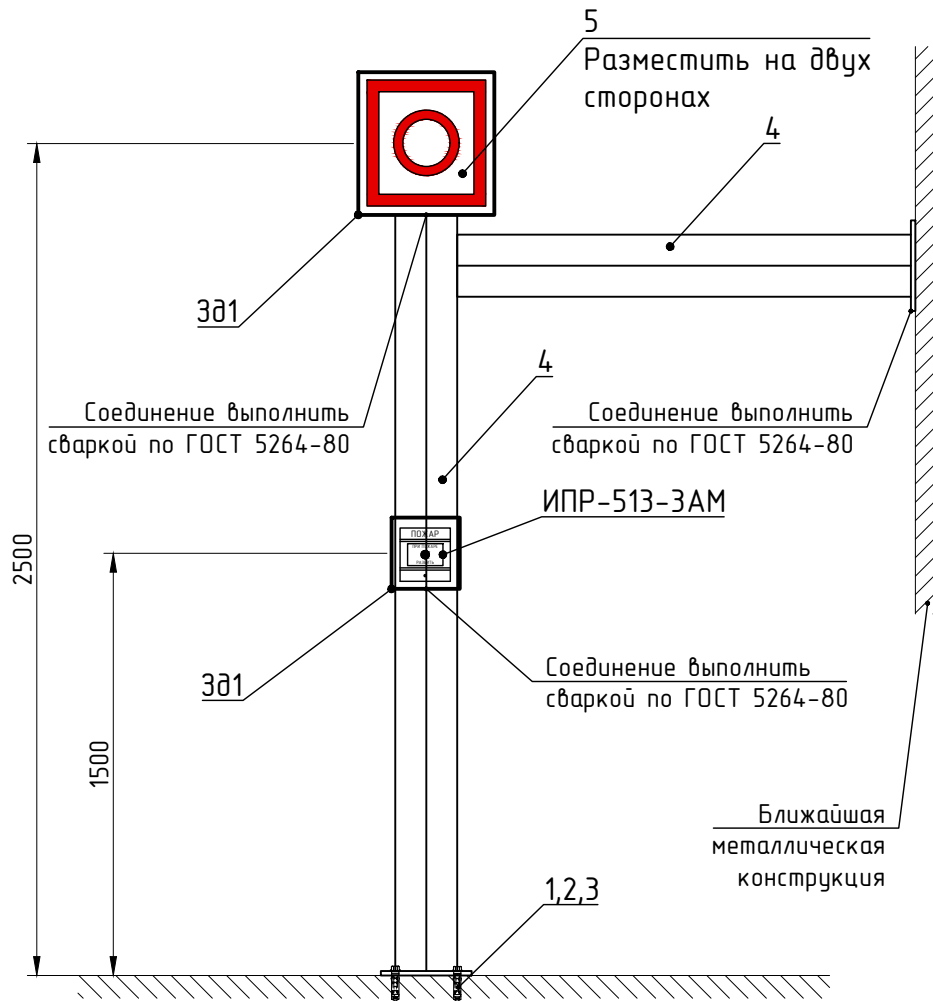
Согласовано:

Взам. инв. N

Подпись и дата

Инв. N подл.

Поз.	Обозначение	Наименование	Кол.	Масса ед., кг	Примечание
3д1	ГОСТ 14918-80	Лист стальной оцинкованный t=2,0 мм размером 150x150мм	1		0,48 кг
3д2	ГОСТ 14918-80	Лист стальной оцинкованный t=2,0 мм размером 300x300мм	4		1,45 кг
1		Стандартный анкер со шпилькой M10	4		ДКС М5 Combitech
2		Гайка с насечкой, препятствующей откручиванию M10	4		ДКС М5 Combitech
3		Шайба 10	4		ДКС М5 Combitech
4		Вертикальный подвес двойной 41x21, L=3000мм	2		ДКС М5 Combitech
5	Знак F10	Кнопка включения установок (систем) пожарной автоматики» 300x300 (фотолюм)	2		



Согласовано:

Взам. инв. N

Подпись и дата

Инв. N подл.

018-316-СПЗ

Система оповещения и управления эвакуацией людей при пожаре (СОУЭ) и автоматическая установка пожарной сигнализации (АУПС) в производственных помещениях корпуса №4 ООО «Камский кабель» по адресу: г. Пермь, ул. Гайдинская, 105

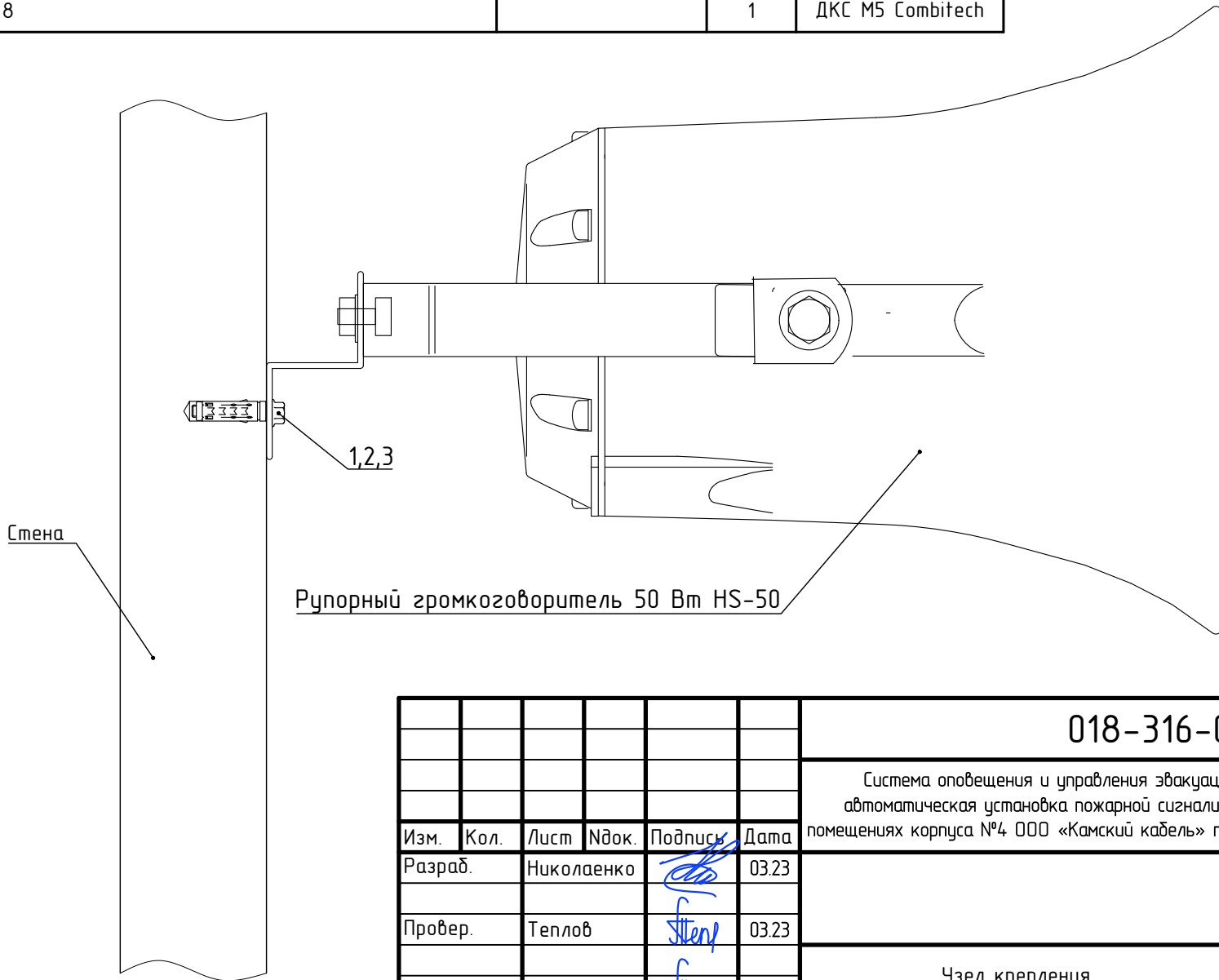
Изм.	Кол.	Лист	Ндок.	Подпись	Дата
Разраб.		Николаенко		<i>[Signature]</i>	03.23
Провер.		Теплов		<i>[Signature]</i>	03.23
ГИП		Теплов		<i>[Signature]</i>	03.23

Стадия	Лист	Листов
Р	21	

Узел крепления ручного пожарного извещателя рядом с колонной

ООО "ПЦПР"

Поз.	Наименование	Код	Кол.	Примечание
1	Стандартный анкер со шпилькой М8		1	ДКС М5 Combitech
2	Гайка с насечкой, препятствующей откручиванию М8		1	ДКС М5 Combitech
3	Шайба 8		1	ДКС М5 Combitech



Согласовано:			
Взам. инв. N			
Подпись и дата			
Инв. N подл.			

Изм.	Кол.	Лист	Индок.	Подпись	Дата
Разраб.		Николаенко		<i>[Signature]</i>	03.23
Провер.		Теплов		<i>[Signature]</i>	03.23
ГИП		Теплов		<i>[Signature]</i>	03.23

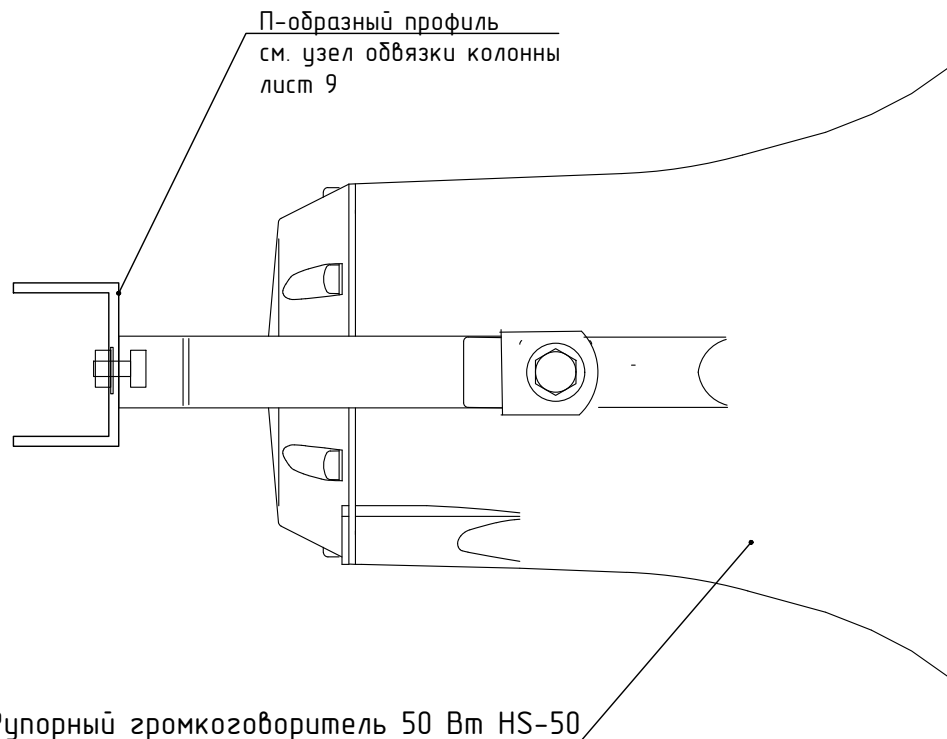
018-316-СПЗ		
Система оповещения и управления эвакуацией людей при пожаре (СОУЭ) и автоматическая установка пожарной сигнализации (АУПС) в производственных помещениях корпуса №4 ООО «Камский кабель» по адресу: г. Пермь, ул. Гайбинская, 105		
Стадия	Лист	Листов
Р	22	
Узел крепления громкоговорителя на стену		ООО "ПЦПР"

Согласовано:

Взам. инв. N

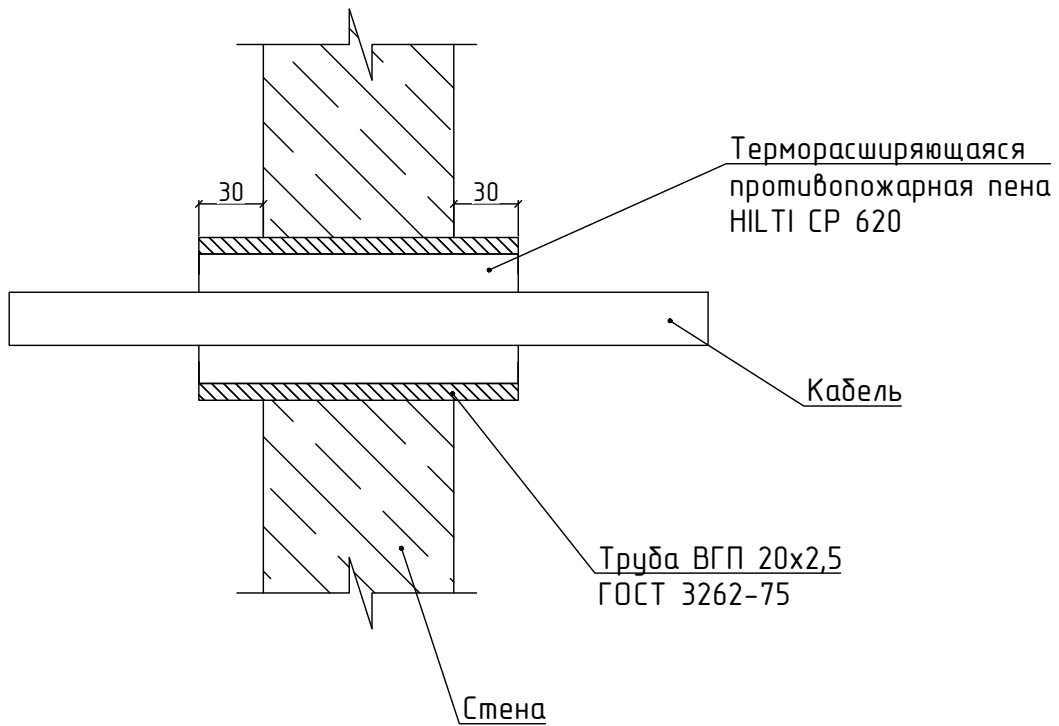
Подпись и дата

Инв. N подл.



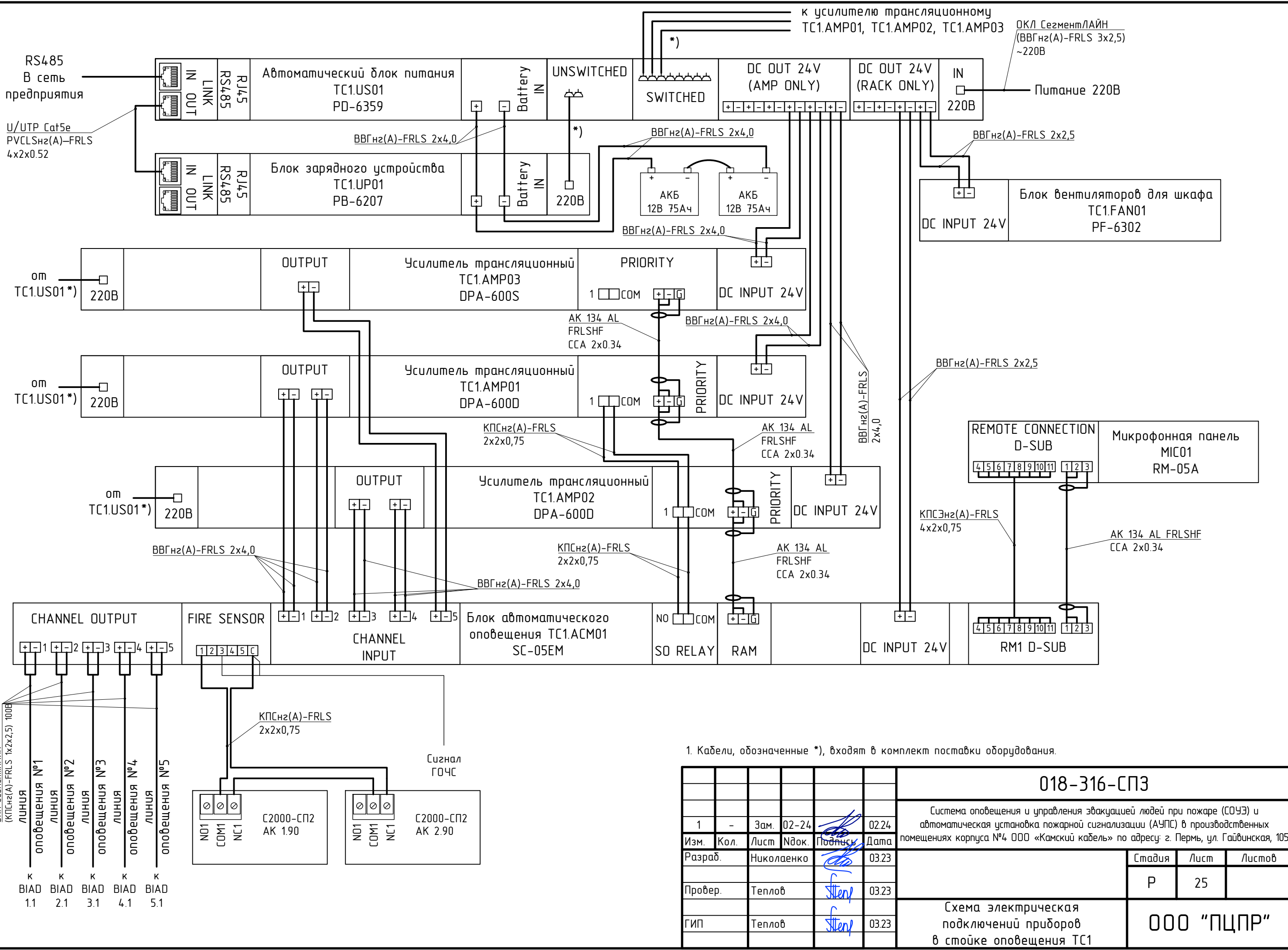
						018-316-СПЗ		
						Система оповещения и управления эвакуацией людей при пожаре (СОУЭ) и автоматическая установка пожарной сигнализации (АУПС) в производственных помещениях корпуса №4 ООО «Камский кабель» по адресу: г. Пермь, ул. Гайбинская, 105		
Изм.	Кол.	Лист	Индок.	Подпись	Дата	Стадия	Лист	Листов
Разраб.		Николаенко		<i>[Signature]</i>	03.23			
Провер.		Теплов		<i>[Signature]</i>	03.23	Р	23	
ГИП		Теплов		<i>[Signature]</i>	03.23	Узел крепления громкоговорителя на колонну		ООО "ПЦПР"

Поз.	Наименование	Код	Кол.	Примечание
1	Труба стальная водопроводная 20x2,5	ГОСТ 3262-75	1	
2	Терморасширяющаяся противопожарная пена	HILTI CP 620	0,1	



Согласовано:

Взам. инв. N	018-316-СПЗ					
	Система оповещения и управления эвакуацией людей при пожаре (СОУЭ) и автоматическая установка пожарной сигнализации (АУПС) в производственных помещениях корпуса №4 ООО «Камский кабель» по адресу: г. Пермь, ул. Гайвинская, 105					
Подпись и дата	Изм.	Кол.	Лист	Индок.	Подпись	Дата
	Разраб.		Николаенко		<i>[Signature]</i>	03.23
Инв. N подл.	Провер.		Теплов		<i>[Signature]</i>	03.23
	ГИП		Теплов		<i>[Signature]</i>	03.23
Узел прохода кабелей через стену						000 "ПЦПР"



1. Кабели, обозначенные *), входят в комплект поставки оборудования.

Изм.	Кол.	Лист	№ док.	Подпись	Дата
1	-	Зам.	02-24	<i>[Signature]</i>	02.24
Разраб.		Николаенко		<i>[Signature]</i>	03.23
Провер.		Теплов		<i>[Signature]</i>	03.23
ГИП		Теплов		<i>[Signature]</i>	03.23

018-316-СП3

Система оповещения и управления эвакуацией людей при пожаре (СОУЭ) и автоматическая установка пожарной сигнализации (АУПС) в производственных помещениях корпуса №4 000 «Камский кабель» по адресу: г. Пермь, ул. Гайвинская, 105

Стадия	Лист	Листов
Р	25	

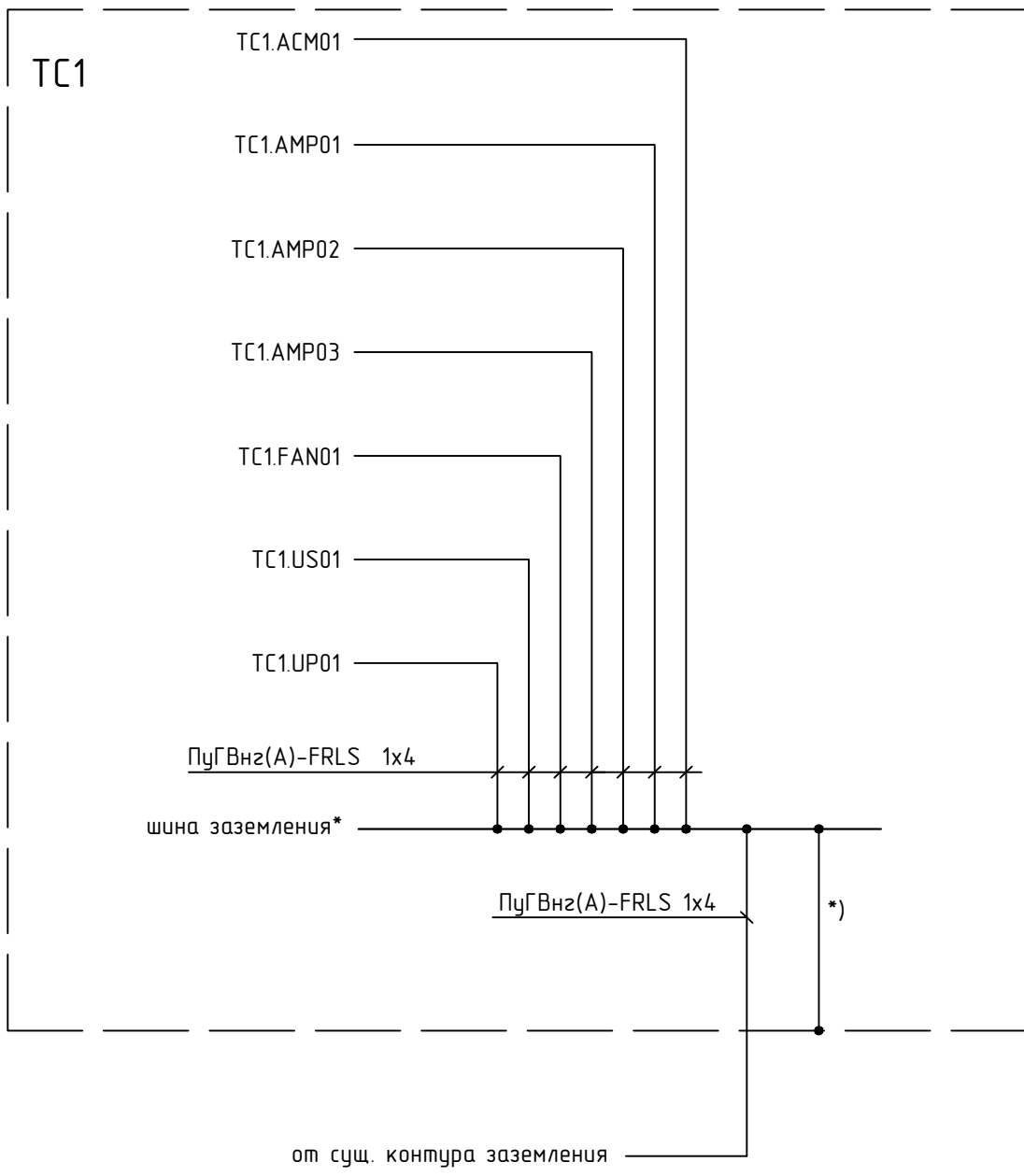
000 "ПЦПР"

Формат А3

Согласовано:

Инв. N подл.	Подпись и дата	Взам. инв. N	

К	К	К	К	К
ВИАД	ВИАД	ВИАД	ВИАД	ВИАД
1.1	2.1	3.1	4.1	5.1



Согласовано:

Взам. инв. N

1. Кабели, обозначенные *), входят в комплект поставки оборудования.
2. Обозначение оборудования см. лист 32.

Подпись и дата

Инв. N подл.

1	-	Зам.	02-24	<i>[Signature]</i>	02.24
Изм.	Кол.	Лист	Индок.	Подпись	Дата
Разраб.		Николаенко		<i>[Signature]</i>	03.23
Провер.		Теплов		<i>[Signature]</i>	03.23
ГИП		Теплов		<i>[Signature]</i>	03.23

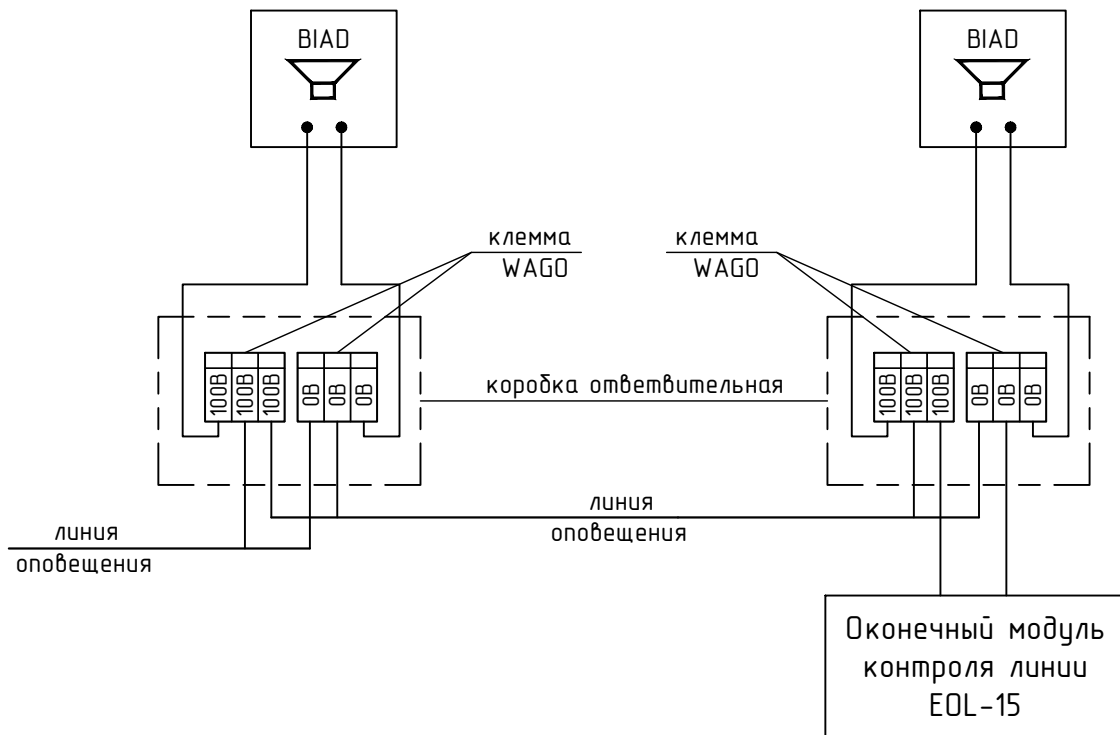
018-316-СПЗ

Система оповещения и управления эвакуацией людей при пожаре (СОУЭ) и автоматическая установка пожарной сигнализации (АУПС) в производственных помещениях корпуса №4 ООО «Камский кабель» по адресу: г. Пермь, ул. Гайвинская, 105

Стадия	Лист	Листов
Р	26	

Схема заземления в стойке оповещения ТС1

ООО "ПЦПР"



Согласовано:

Взам. инв. N

Подпись и дата

Инв. N подл.

018-316-СПЗ

Система оповещения и управления эвакуацией людей при пожаре (СОУЭ) и автоматическая установка пожарной сигнализации (АУПС) в производственных помещениях корпуса №4 ООО «Камский кабель» по адресу: г. Пермь, ул. Гайвинская, 105

Изм.	Кол.	Лист	Индок.	Подпись	Дата
Разраб.		Николаенко		<i>[Signature]</i>	03.23
Провер.		Теплов		<i>[Signature]</i>	03.23
ГИП		Теплов		<i>[Signature]</i>	03.23

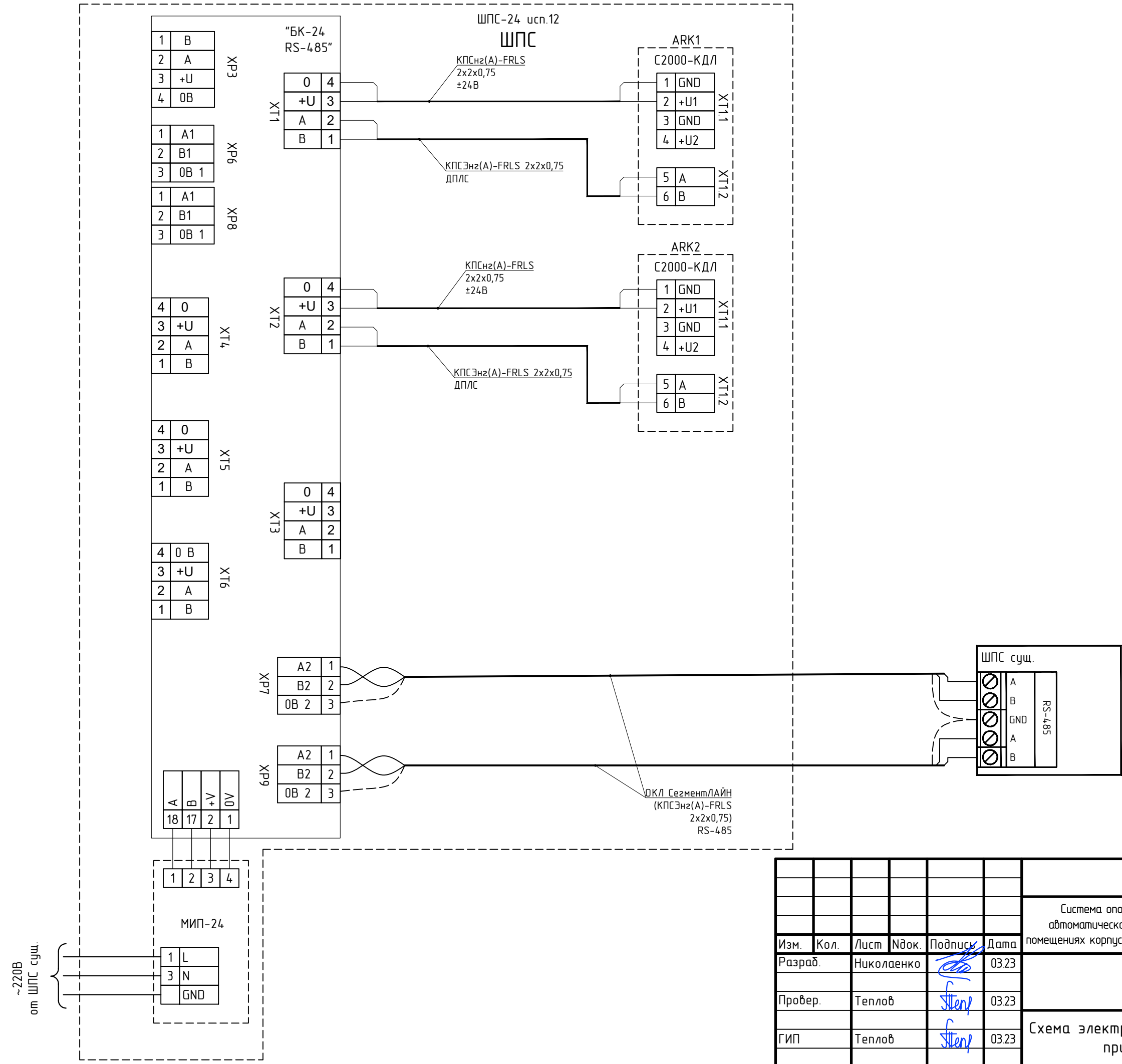
Стадия	Лист	Листов
Р	27	

Типовое подключение рупорных громкоговорителей линии оповещения

ООО "ПЦПР"

Согласовано:

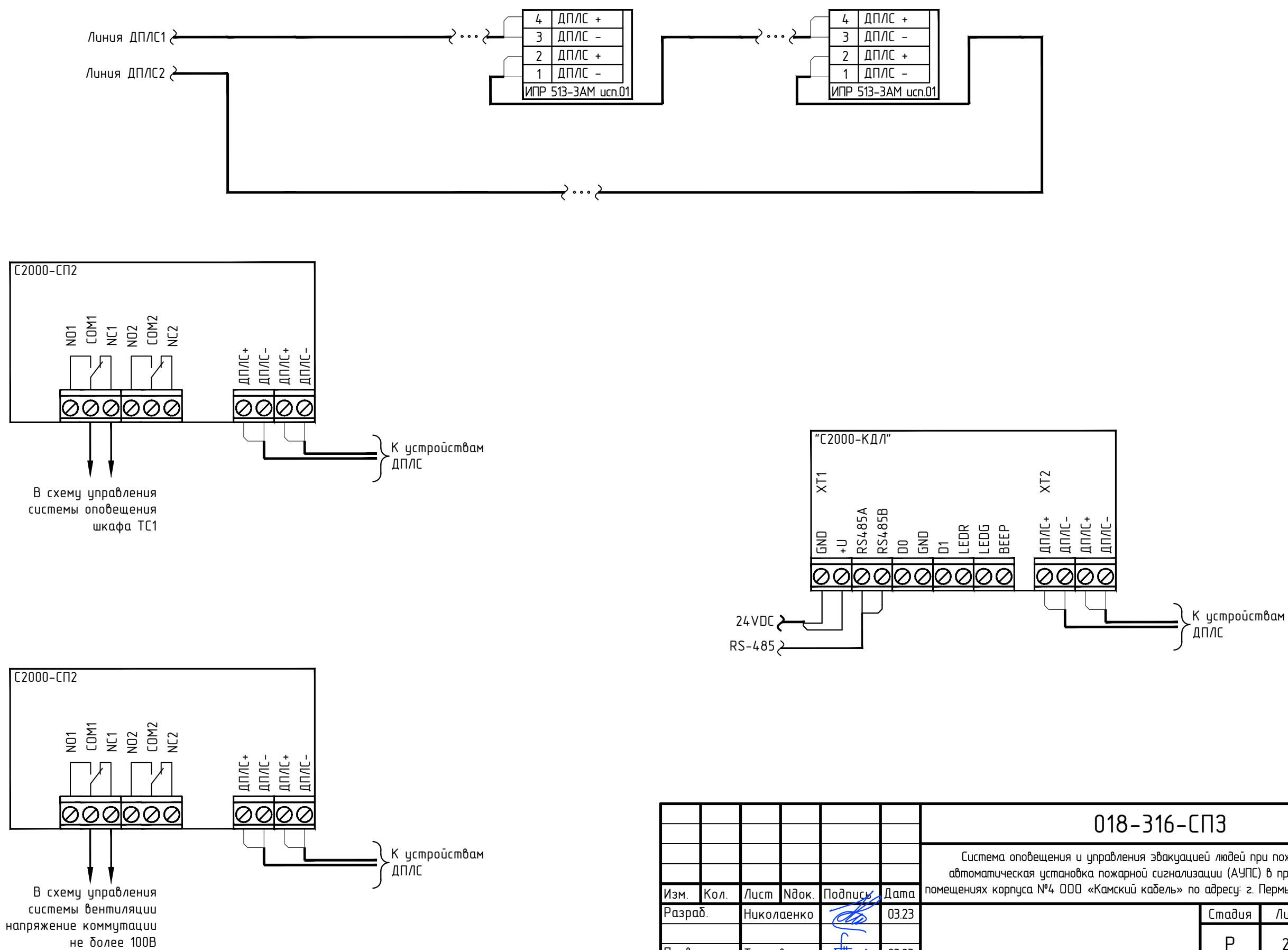
Инв. N подл.	Подпись и дата	Взам. инв. N



Изм.	Кол.	Лист	Ндок.	Подпись	Дата
Разраб.		Николаенко		<i>[Signature]</i>	03.23
Провер.		Теплов		<i>[Signature]</i>	03.23
ГИП		Теплов		<i>[Signature]</i>	03.23

018-316-СПЗ		
Система оповещения и управления эвакуацией людей при пожаре (СОУЭ) и автоматическая установка пожарной сигнализации (АУПС) в производственных помещениях корпуса №4 ООО «Камский кабель» по адресу: г. Пермь, ул. Гайвинская, 105		
Стадия	Лист	Листов
Р	28	
Схема электрическая подключений приборов в ШПС		ООО "ПЦПР"

Типовая схема электрическая подключения адресных устройств в линию ДПЛС КДЛ

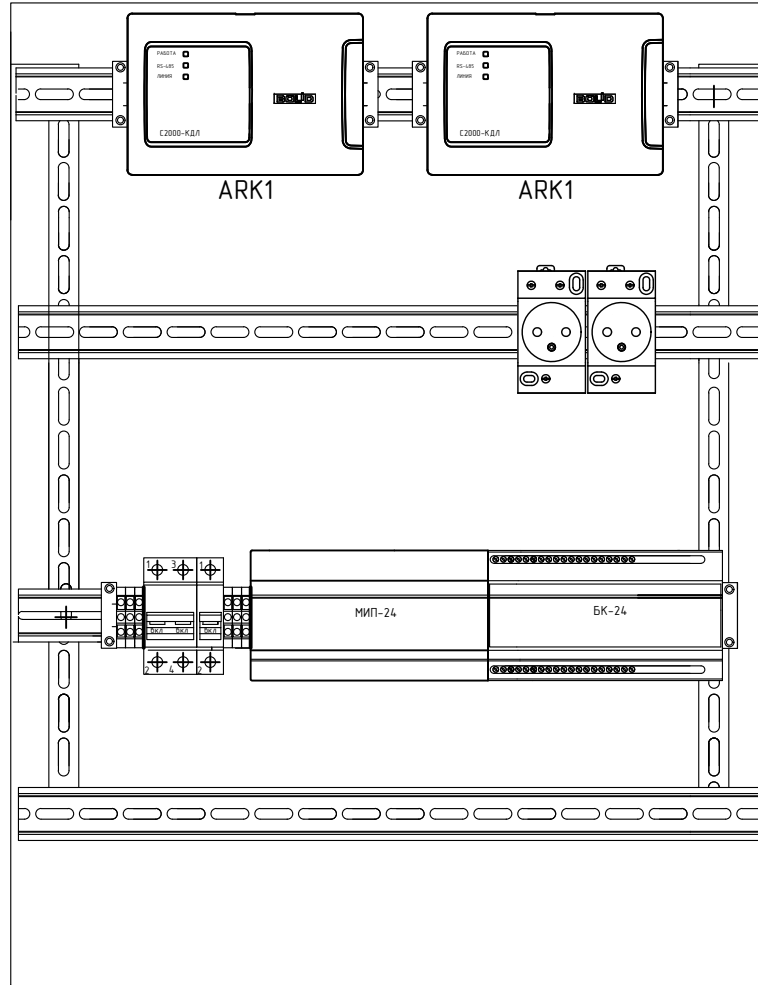


Согласовано:

Изм.	Кол.	Лист	Ндок.	Подпись	Дата
Разраб.		Николаенко		<i>[Signature]</i>	03.23
Провер.		Теплов		<i>[Signature]</i>	03.23
ГИП		Теплов		<i>[Signature]</i>	03.23

018-316-СП3					
Система оповещения и управления эвакуацией людей при пожаре (СОУЭ) и автоматическая установка пожарной сигнализации (АУПС) в производственных помещениях корпуса №4 ООО «Камский кабель» по адресу: г. Пермь, ул. Гайвинская, 105					
Изм.	Кол.	Лист	Ндок.	Подпись	Дата
Разраб.		Николаенко		<i>[Signature]</i>	03.23
Провер.		Теплов		<i>[Signature]</i>	03.23
ГИП		Теплов		<i>[Signature]</i>	03.23
Схема электрическая подключения адресных устройств.				Стандия	Лист
				Р	29
				ООО "ПЦПР"	

Размещение оборудования в
ШПС-24 исп.12
М 1:5



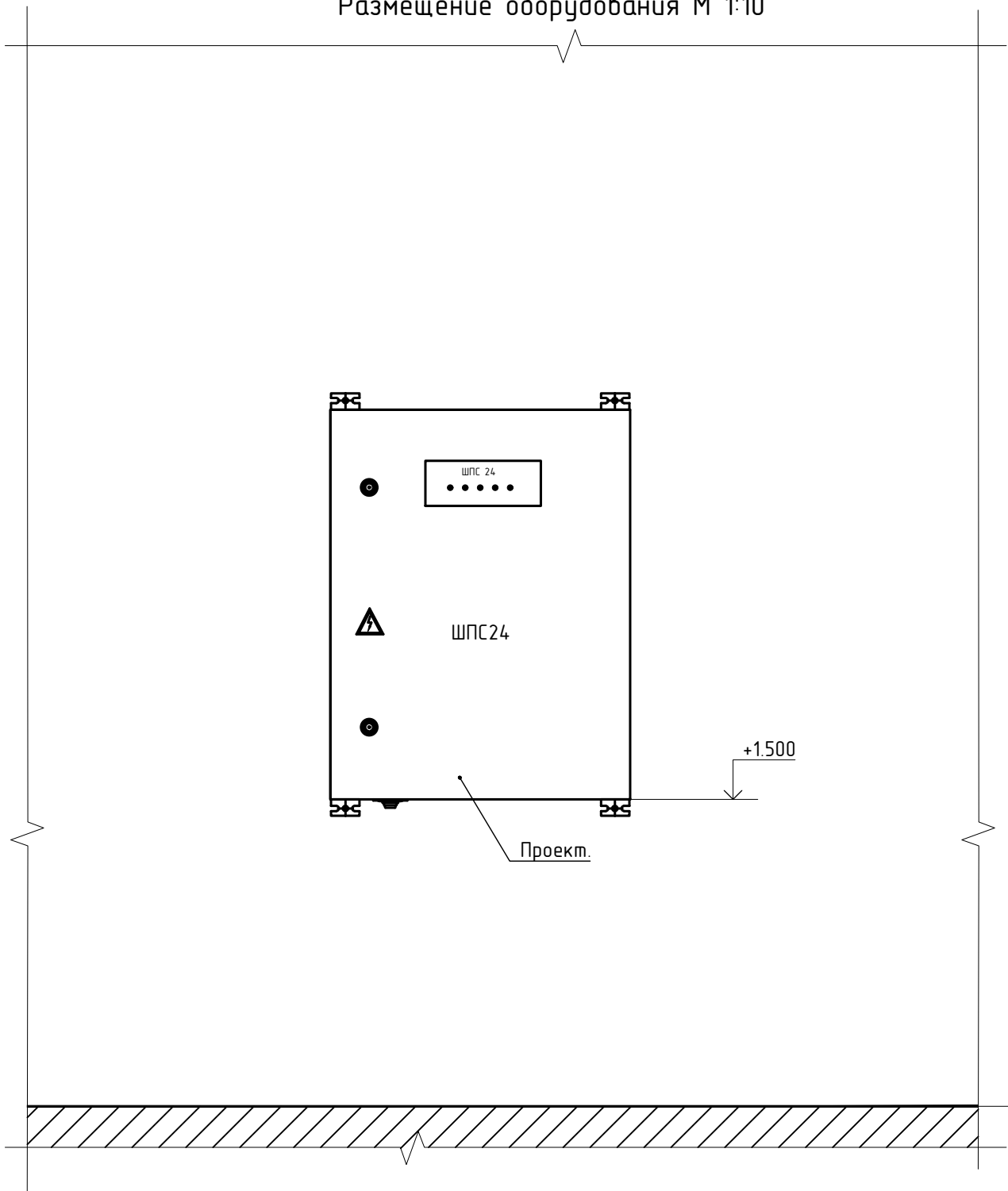
Согласовано:

Инв. N подл.	Провер.	ГИП	Подпись и дата			Взам. инв. N
			Изм.	Кол.	Лист	

Изм.	Кол.	Лист	Ндок.	Подпись	Дата
Разраб.		Николаенко		<i>[Signature]</i>	03.23
Провер.		Теплов		<i>[Signature]</i>	03.23
ГИП		Теплов		<i>[Signature]</i>	03.23

018-316-СПЗ		
Система оповещения и управления эвакуацией людей при пожаре (СОУЭ) и автоматическая установка пожарной сигнализации (АУПС) в производственных помещениях корпуса №4 ООО «Камский кабель» по адресу: г. Пермь, ул. Гайвинская, 105		
Стадия	Лист	Листов
Р	30	
Схема размещения приборов в ШПС1		ООО "ПЦПР"

Размещение оборудования М 1:10



Согласовано:

Взам. инв. N	
Подпись и дата	
Инв. N подл.	

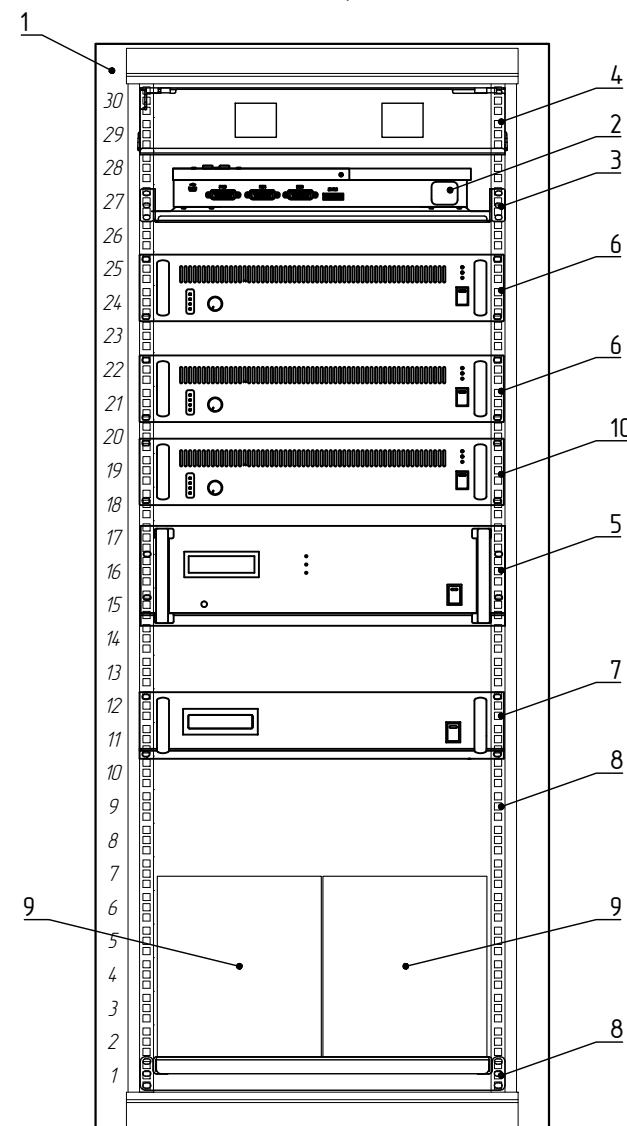
Изм.	Кол.	Лист	Индок.	Подпись	Дата
Разраб.		Николаенко		<i>[Signature]</i>	03.23
Провер.		Теплов		<i>[Signature]</i>	03.23
ГИП		Теплов		<i>[Signature]</i>	03.23

018-316-СПЗ		
Система оповещения и управления эвакуацией людей при пожаре (СОУЭ) и автоматическая установка пожарной сигнализации (АУПС) в производственных помещениях корпуса №4 ООО «Камский кабель» по адресу: г. Пермь, ул. Гайвинская, 105		
Стадия	Лист	Листов
Р	31	
Схема установки ШПС1		ООО "ПЦПР"

Спецификация

Поз.	Обозначение	Наименование	Кол.	Масса ед., кг	Примечание
1	ШТК-Э-30.6.6-13АА	Шкаф телекоммуникационный напольный ЭКОНОМ 30U (600 x 600) дверь стекло	1	шт.	ТС1
2	SC-05EM	Блок автоматического оповещения	1	шт.	ТС1.ACM01
3	BKT-SC05EM	Крепление для SC-05EM	1	шт.	ТС1.ACM01
4	PF-6302	Блок вентиляторов для шкафа	1	шт.	ТС1.FAN01
5	PD-6359	Автоматический блок питания	1	шт.	ТС1.US01
6	DPA-600D	Усилитель трансляционный 2x600 Вт	2	шт.	ТС1.AMP01 ТС1.AMP02
7	PB-6207	Блок зарядного устройства	1	шт.	ТС1.UP01
8	CB-58AK	Полка усиленная для аккумуляторов 200 кг.	1	шт.	
9	DTM 1275 I	Свинцово-кислотный аккумулятор 12В 75Ач	2	шт.	ТС1.U01... ТС1.U02
10	DPA-600S	Усилитель трансляционный 1x600 Вт	1	шт.	ТС1.AMP03

Вид спереди



Согласовано:

Инд. N подл.	Подпись и дата	Взам. инв. N

						018-316-СПЗ		
1 - Зам. 02-24						Система оповещения и управления эвакуацией людей при пожаре (СОУЭ) и автоматическая установка пожарной сигнализации (АУПС) в производственных помещениях корпуса №4 ООО «Камский кабель» по адресу: г. Пермь, ул. Гайвинская, 105		
Изм.	Кол.	Лист	Индок.	Подпись	Дата	Разраб. Николаенко		Стадия
								Р
						Провер. Теплов		Лист
								32
						ГИП Теплов		Листов
						Схема размещения оборудования в стойке оповещения ТС1		
						ООО "ПЦПР"		

Адрес	1	2	3	4	5	6	7	8	9	10	11	12	13	14	15	16	17	18	19
Обозначение	ВТМ 1.1	ВТМ 1.2	ВТМ 1.3	ВТМ 1.4	ВТМ 1.5	ВТМ 1.6	ВТМ 1.7	ВТМ 1.8	ВТМ 1.9	ВТМ 1.10	ВТМ 1.11	ВТМ 1.12	ВТМ 1.13	ВТМ 1.14	ВТМ 1.15	ВТМ 1.16	ВТМ 1.17	ВТМ 1.18	ВТМ 1.19
Тип	Извещатель пожарный ручной	Извещатель пожарный ручной	Извещатель пожарный ручной	Извещатель пожарный ручной	Извещатель пожарный ручной	Извещатель пожарный ручной	Извещатель пожарный ручной	Извещатель пожарный ручной	Извещатель пожарный ручной	Извещатель пожарный ручной	Извещатель пожарный ручной	Извещатель пожарный ручной	Извещатель пожарный ручной	Извещатель пожарный ручной	Извещатель пожарный ручной	Извещатель пожарный ручной	Извещатель пожарный ручной	Извещатель пожарный ручной	Извещатель пожарный дымовой
Параметры конфигурации	16	16	16	16	16	16	16	16	16	16	16	16	16	16	16	16	16	16	8
Адрес	20	21	22	23	24	25	26	27	28	29	30	31	32	33	34	35	36	37	38
Обозначение																			
Тип																			
Параметры конфигурации																			
Адрес	39	40	41	42	43	44	45	46	47	48	49	50	51	52	53	54	55	56	57
Обозначение																			
Тип																			
Параметры конфигурации																			
Адрес	58	59	60	61	62	63	64	65	66	67	68	69	70	71	72	73	74	75	76
Обозначение																			
Тип																			
Параметры конфигурации																			
Адрес	77	78	79	80	81	82	83	84	85	86	87	88	89	90	91	92	93	94	95
Обозначение														АК 1.90		АК 1.92		АК 1.94	
Тип														Блок сигнально- пусковой		Блок сигнально- пусковой		Блок сигнально- пусковой	
Параметры конфигурации														СОУЭ		Вентиляция		Вентиляция	
Адрес	96	97	98	99	100	101	102	103	104	105	106	107	108	109	110	111	112	113	114
Обозначение	АК 1.96		АК 1.98		АК 1.100		АК 1.102		АК 1.104		АК 1.106		АК 1.108						
Тип	Блок сигнально- пусковой		Блок сигнально- пусковой		Блок сигнально- пусковой		Блок сигнально- пусковой		Блок сигнально- пусковой		Блок сигнально- пусковой		Блок сигнально- пусковой						
Параметры конфигурации	Вентиляция		Вентиляция		Вентиляция		Вентиляция		Вентиляция		Вентиляция		Вентиляция						
Адрес	115	116	117	118	119	120	121	122	123	124	125	126	127						
Обозначение																			
Тип																			
Параметры конфигурации																			

Согласовано:

Инв. N подл. Подпись и дата Взам. инв. N

						018-316-СПЗ					
						Система оповещения и управления эвакуацией людей при пожаре (СОУЭ) и автоматическая установка пожарной сигнализации (АУПС) в производственных помещениях корпуса №4 ООО «Камский кабель» по адресу: г. Пермь, ул. Гаубинская, 105					
Изм.	Кол.	Лист	Ндк.	Подпись	Дата				Стадия	Лист	Листов
Разраб.				Николаенко	03.23				Р	33	
Провер.				Теплов	03.23						
ГИП				Теплов	03.23	Таблица программирования ARK1			ООО "ПЦПР"		

Адрес	1	2	3	4	5	6	7	8	9	10	11	12	13	14	15	16	17	18	19
Обозначение	ВТМ 2.1	ВТМ 2.2	ВТМ 2.3	ВТМ 2.4	ВТМ 2.5	ВТМ 2.6	ВТМ 2.7	ВТМ 2.8	ВТМ 2.9	ВТМ 2.10	ВТМ 2.11	ВТМ 2.12	ВТМ 2.13	ВТМ 2.14					
Тип	Извещатель пожарный ручной	Извещатель пожарный ручной	Извещатель пожарный ручной	Извещатель пожарный ручной	Извещатель пожарный ручной	Извещатель пожарный ручной	Извещатель пожарный ручной	Извещатель пожарный ручной	Извещатель пожарный ручной	Извещатель пожарный ручной	Извещатель пожарный ручной	Извещатель пожарный ручной	Извещатель пожарный ручной	Извещатель пожарный ручной					
Параметры конфигурации	16	16	16	16	16	16	16	16	16	16	16	16	16	16					
Адрес	20	21	22	23	24	25	26	27	28	29	30	31	32	33	34	35	36	37	38
Обозначение																			
Тип																			
Параметры конфигурации																			
Адрес	39	40	41	42	43	44	45	46	47	48	49	50	51	52	53	54	55	56	57
Обозначение																			
Тип																			
Параметры конфигурации																			
Адрес	58	59	60	61	62	63	64	65	66	67	68	69	70	71	72	73	74	75	76
Обозначение																			
Тип																			
Параметры конфигурации																			
Адрес	77	78	79	80	81	82	83	84	85	86	87	88	89	90	91	92	93	94	95
Обозначение														АК 2.90		АК 2.92		АК 2.94	
Тип														Блок сигнально- пусковой		Блок сигнально- пусковой		Блок сигнально- пусковой	
Параметры конфигурации														СОУЭ		Вентиляция		Вентиляция	
Адрес	96	97	98	99	100	101	102	103	104	105	106	107	108	109	110	111	112	113	114
Обозначение	АК 2.96		АК 2.98		АК 2.100														
Тип	Блок сигнально- пусковой		Блок сигнально- пусковой		Блок сигнально- пусковой														
Параметры конфигурации	Вентиляция		Вентиляция		Вентиляция														
Адрес	115	116	117	118	119	120	121	122	123	124	125	126	127						
Обозначение																			
Тип																			
Параметры конфигурации																			

Согласовано:

Взам. инв. N

Подпись и дата

Инв. N подл.

						018-316-СПЗ					
						Система оповещения и управления эвакуацией людей при пожаре (СОУЭ) и автоматическая установка пожарной сигнализации (АУПС) в производственных помещениях корпуса №4 ООО «Камский кабель» по адресу: г. Пермь, ул. Гайвинская, 105					
Изм.	Кол.	Лист	№ док.	Подпись	Дата				Страница	Лист	Листов
Разраб.			Николаенко		03.23				Р	34	
Провер.			Теплов		03.23						
ГИП			Теплов		03.23	Таблица программирования ARK2			ООО "ПЦПР"		

Позиция	Наименование и техническая характеристика	Тип, марка, обозначение документа, опросного листа	Код оборудования, изделия, материала	Поставщик	Един. измерения	Количество	Масса единицы, кг	Примечания
1	2	3	4	5	6	7	8	9
	Оборудование и материалы системы АУПС							
1	Шкаф пожарной сигнализации	ШПС-24 исп.12		ЗАО НВП «Болитд»	шт.	1		
2	Контроллер двухпроводной линии связи	С2000-КДЛ		ЗАО НВП «Болитд»	шт.	2		
3	Блок сигнально-пусковой адресный	С2000-СП2		ЗАО НВП «Болитд»	шт.	16		
4	Коробка ответвительная алюминиевая , IP66, 294x244x114мм		65305	ДКС	шт.	14		для С2000-СП2 в цехе
5	Зажим кабельный с контргайкой, IP68, PG13.5, д.6 - 12мм		52800	ДКС	шт.	28		
6	Аккумуляторная батарея (АКБ) 12В 17Ач	АБ 1217М		ЗАО НВП «Болитд»	шт.	2		
7	Розетка щитовая (для распределительного щита)	РАр10-3-0пс	MRD10-16	ИЭК	шт.	2		
8	Извещатель пожарный ручной адресный	ИПР 513-3АМ исп.01		ЗАО НВП «Болитд»	шт.	37		с учетом 10%
9	Извещатель пожарный дымовой адресно-аналоговый оптико-электронный	ДИП-34 А-04		ЗАО НВП «Болитд»	шт.	1		
	Оборудование и материалы шкафа оповещения ТС1							
1	Шкаф телекоммуникационный напольный ЭКОНОМ 30U (600 x 600) дверь стекло	ШТК-Э-30.6.6-13АА		ЦМО	шт.	1		ТС1
2	Блок автоматического оповещения	SC-05EM		INTER-M	шт.	1		ТС1.ACM01
3	Крепление для SC-05EM	BKT-SC05EM		INTER-M	шт.	1		ТС1.ACM01
4	Блок вентиляторов для шкафа	PF-6302		INTER-M	шт.	1		ТС1.FAN01
5	Автоматический блок питания	PD-6359		INTER-M	шт.	1		ТС1.US01
6	Усилитель трансляционный 2x600 Вт	DPA-600D		INTER-M	шт.	2		ТС1.AMP01, ТС1.AMP02
7	Усилитель трансляционный 1x600 Вт	DPA-600S		INTER-M	шт.	1		ТС1.AMP03
8	Блок зарядного устройства	PB-6207		INTER-M	шт.	1		ТС1.UP01
9	Полка усиленная для аккумуляторов 200 кг.	CB-58AK		INTER-M	шт.	1		
10	Свинцово-кислотный аккумулятор 12В 75Ач	DTM1275 I		Delta	шт.	2		ТС1.U01... ТС1.U02
11	Оконечный модуль контроля линии	EOL-15		INTER-M	шт.	5		
12	Рупорный громкоговоритель 50 Вт	HS-50		INTER-M	шт.	20		
13	Рупорный громкоговоритель 20 Вт	HS-20		INTER-M	шт.	25		
14	Рупорный громкоговоритель 10 Вт	HS-10A		INTER-M	шт.	25		

Согласовано:

Взам. инв. N

Подпись и дата

Инв. N подл.

						018-316-СПЗ.СО		
						Система оповещения и управления эвакуацией людей при пожаре (СОУЭ) и автоматическая установка пожарной сигнализации (АУПС) в производственных помещениях корпуса №4 ООО «Камский кабель» по адресу: г. Пермь, ул. Гайвинская, 105		
1	-	Зам.	02-24		02.24			
Изм.	Кол.	Лист	№ док.	Подпись	Дата			
Разраб.		Николаенко			03.23			
Провер.		Теплов			03.23			
ГИП		Теплов			03.23			
						Стадия Лист Листов		
						Р 1 6		
						Спецификация оборудования, изделий и материалов		
						ООО "ПЦПР"		

Позиция	Наименование и техническая характеристика	Тип, марка, обозначение документа, опросного листа	Код оборудования, изделия, материала	Поставщик	Един. измерения	Количество	Масса единицы, кг	Примечания
1	2	3	4	5	6	7	8	9
15	Микрофонная панель 5 зон	RM-05A		INTER-M	шт.	1		MIC01
16	Кабель питания 24В в шкафу	ВВГнгз(А)-FRLS 2x4,0	ГОСТ 31996-2016		м	20		
17	Кабель питания 24В в шкафу	ВВГнгз(А)-FRLS 2x2,5	ГОСТ 31996-2016		м	6		
18	Микрофонный кабель в шкафу	AK 134 AL FRLSHF CCA 2x0.34		Person	м	8		
19	Кабель управления в шкафу	КПСЭнгз(А)-FRLS 4x2x0,75			м	5		
20	Провод заземления в шкафу	ПуГВнгз(А)-FRLS 1x4			м	20		
	ОКЛ в составе:							
	Основные материалы:							
1	Трос стальной, толщина 6 мм		M5 Combitech	ДКС	м	245		
2	Труба гофрированная ПВХ D=16мм			Промрукав	м	1515		
3	Коробка монтажная огнестойкая	KM-0 IP54-1515		Промрукав	шт.	80		
	Кабельные изделия							
1	Кабель систем пожарной сигнализации ОКЛ СегментЛАЙН (ДПЛС) (RS485)	КПСЭнгз(А)-FRLS 2x2x0,75		СегментЭнерго	м	2175		
3	Кабель систем пожарной сигнализации ОКЛ СегментЛАЙН (СО-100В)	КПСнгз(А)-FRLS 1x2x2,5		СегментЭнерго	м	2200		
4	Кабель силовой ОКЛ СегментЛАЙН-ГФ (220В)	ВВГнгз(А)-FRLS 3x1,5		СегментЭнерго	м	40		
	Узлы							
1	Узел обвязки колонны				шт.	67		
1.1	П-образный профиль PSM, L1000 мм, толщ.2,5 мм		M5 Combitech	ДКС	шт.	134		
1.2	Шпилька резьбовая M8x1000		M5 Combitech	ДКС	шт.	134		
1.3	Гайка с насечкой, препятствующей откручиванию M8		M5 Combitech	ДКС	шт.	268		
2	Узел крепления троса у колонны				шт.	20		
2.1	Стандартный анкер со шпилькой M8		M5 Combitech	ДКС	шт.	20		
2.2	Рым-гайка M8		M5 Combitech	ДКС	шт.	20		
2.3	Зажим для стального троса M6		M5 Combitech	ДКС	шт.	60		
3	Узел крепления троса к обвязке колонны с устройством натяжения				шт.	20		

Инв. N подл. | Подпись и дата | Взам. инв. N

1	-	Зам.	02-24		02.24
Изм.	Нуч.	Лист	Индок.	Подпись	Дата

018-316-СПЗ.СО

Лист
2

Позиция	Наименование и техническая характеристика	Тип, марка, обозначение документа, опросного листа	Код оборудования, изделия, материала	Поставщик	Един. измерения	Количество	Масса единицы, кг	Примечания
1	2	3	4	5	6	7	8	9
3.1	Шпилька резьбовая М8х1000		М5 Combitech	ДКС	шт.	2		
3.2	Гайка с насечкой, препятствующей откручиванию М8		М5 Combitech	ДКС	шт.	20		
3.3	Зажим для стального троса М6		М5 Combitech	ДКС	шт.	60		
3.4	Рым-гайка М8		М5 Combitech	ДКС	шт.	20		
3.5	Талреп крюк-кольцо D6		М5 Combitech	ДКС	шт.	20		
4	Узел крепления троса к обвязке промежуточной колонны				шт.	10		
4.1	Шпилька резьбовая М8х1000		М5 Combitech	ДКС	шт.	1		
4.2	Гайка с насечкой, препятствующей откручиванию М8		М5 Combitech	ДКС	шт.	10		
4.3	Рым-гайка М8		М5 Combitech	ДКС	шт.	10		
5	Узел крепления троса к обвязке концевой колонны				шт.	20		
5.1	Шпилька резьбовая М8х1000		М5 Combitech	ДКС	шт.	2		
5.2	Гайка с насечкой, препятствующей откручиванию М8		М5 Combitech	ДКС	шт.	20		
5.3	Зажим для стального троса М6		М5 Combitech	ДКС	шт.	60		
5.4	Рым-гайка М8		М5 Combitech	ДКС	шт.	20		
6	Узел крепления троса к стене с устройством натяжения				шт.	15		
6.1	Стандартный анкер со шпилькой М8		М5 Combitech	ДКС	шт.	15		
6.2	Талреп крюк-кольцо D6		М5 Combitech	ДКС	шт.	15		
6.3	Зажим для стального троса М6		М5 Combitech	ДКС	шт.	45		
6.4	Рым-гайка М8		М5 Combitech	ДКС	шт.	15		
7	Узел крепления троса к стене без устройства натяжения				шт.	15		
7.1	Стандартный анкер со шпилькой М8		М5 Combitech	ДКС	шт.	15		
7.2	Рым-гайка М8		М5 Combitech	ДКС	шт.	15		
7.3	Зажим для стального троса М6		М5 Combitech	ДКС	шт.	45		
8	Узел крепления ОКЛ на тросу				м	245		

Инв. N подл. | Подпись и дата | Взам. инв. N

1	-	Зам.	02-24		02.24
Изм.	Нуч.	Лист	Ндок.	Подпись	Дата

018-316-СПЗ.СО

Лист
3

Позиция	Наименование и техническая характеристика	Тип, марка, обозначение документа, опросного листа	Код оборудования, изделия, материала	Поставщик	Един. измерения	Количество	Масса единицы, кг	Примечания
1	2	3	4	5	6	7	8	9
8.1	Стяжка стальная из нержавеющей стали СКС 7.9x150			Промрукав	шт.	817		
9	Узел крепления ОКЛ на стене				м	1270		
9.1	Скоба металлическая однолапковая СМО 16-17			Промрукав	шт.	4234		
9.2	Саморез 4,2x32 мм с прессшайбой, острый			Промрукав	шт.	4234		
9.3	Дюбель металлический универсальный 6x32 мм			Промрукав	шт.	4234		
10	Узел подвеса лестничного лотка				м	800		
10.1	Лоток кабельный лестничного типа шириной 300мм высотой 100мм		B5 Combitech	ДКС	шт.	134		
10.2	Гайка с насечкой, препятствующей откручиванию M10		M5 Combitech	ДКС	шт.	1608		
10.3	Шпилька резьбовая M10		M5 Combitech	ДКС	шт.	268		
10.4	П-образный профиль PSM, L1000 мм, толщ.2,5 мм		M5 Combitech	ДКС	шт.	536		
11	Узел соединения лестничного лотка				шт.	134		
11.1	Винт М6x10	СМ010610	M5 Combitech	ДКС	шт.	268		
11.2	Гайка шестигранная М6 DIN 934	СМ110600	M5 Combitech	ДКС	шт.	268		
11.4	Шайба стопорная М6 DIN 6798А	СМ220600	M5 Combitech	ДКС	шт.	268		
12	Узел крепления ручного пожарного извещателя на колонне				шт.	27		
12.1	Лист стальной оцинкованный t=2,0 мм размером 150x150мм		ГОСТ 14918-80		шт.	27	0,48	m=13кг.
12.2	Лист стальной оцинкованный t=2,0 мм размером 300x300мм		ГОСТ 14918-80		шт.	108	1,45	m=156,6кг.
12.3	Знак F10 Кнопка включения установок (систем) пожарной автоматики» 300x300 (фотолюм)		ГОСТ Р 12.4.026-2001		шт.	108		
13	Узел крепления ручного пожарного извещателя рядом с колонной				шт.	5		
13.1	Стандартный анкер со шпилькой М8		M5 Combitech	ДКС	шт.	5		
13.2	Гайка с насечкой, препятствующей откручиванию М8		M5 Combitech	ДКС	шт.	5		
13.3	Шайба 8		M5 Combitech	ДКС	шт.	5		

Инв. N подл. | Подпись и дата | Взам. инв. N

1	-	Зам.	02-24		02.24
Изм.	Нуч.	Лист	Индок.	Подпись	Дата

018-316-СПЗ.СО

Лист

4

